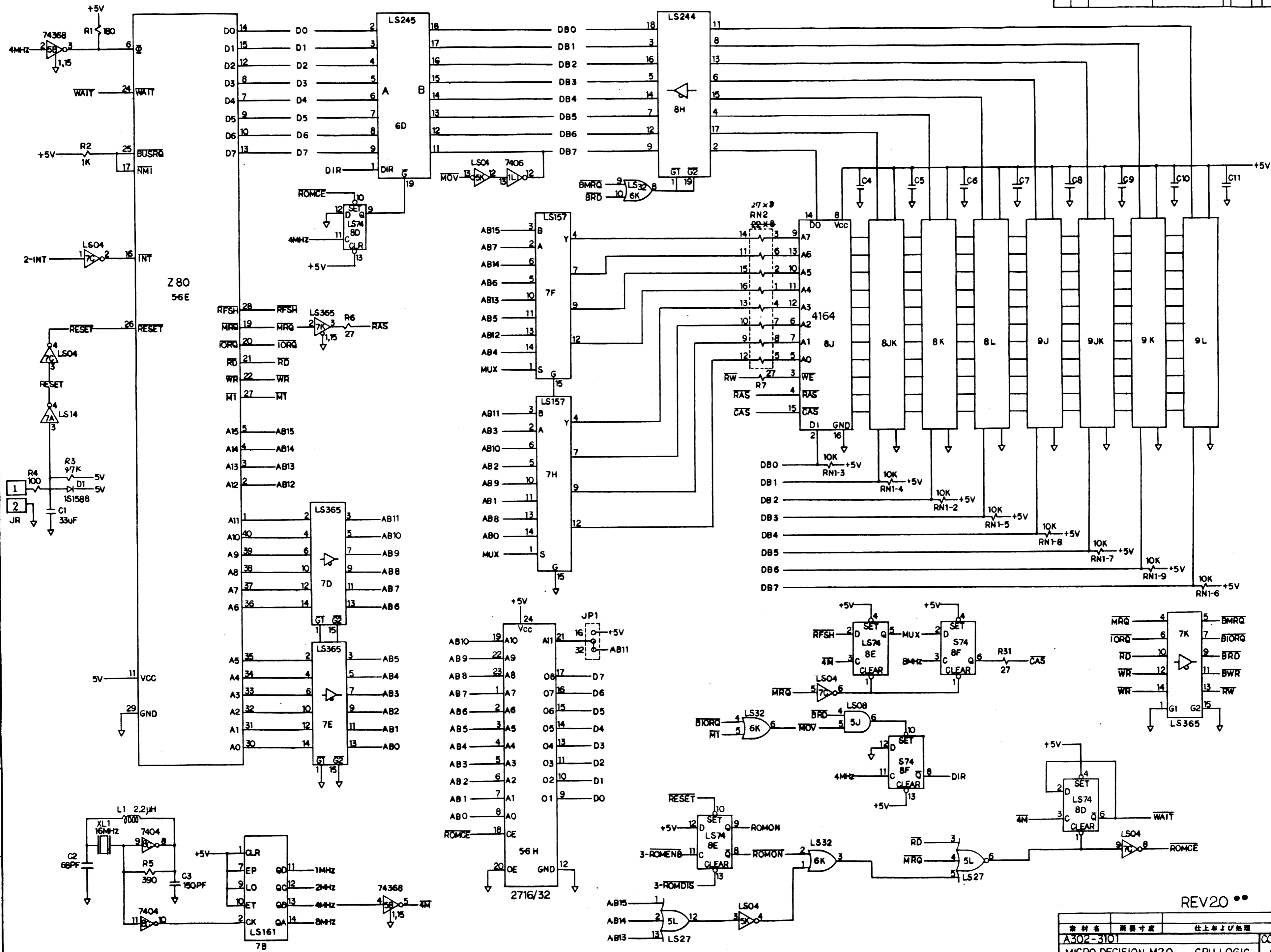


符号	分類	品名	指定	数量	記号	1	Trace / Modify	変更
----	----	----	----	----	----	---	----------------	----

All resistors are in ohms.  
All capacitors are in farads.

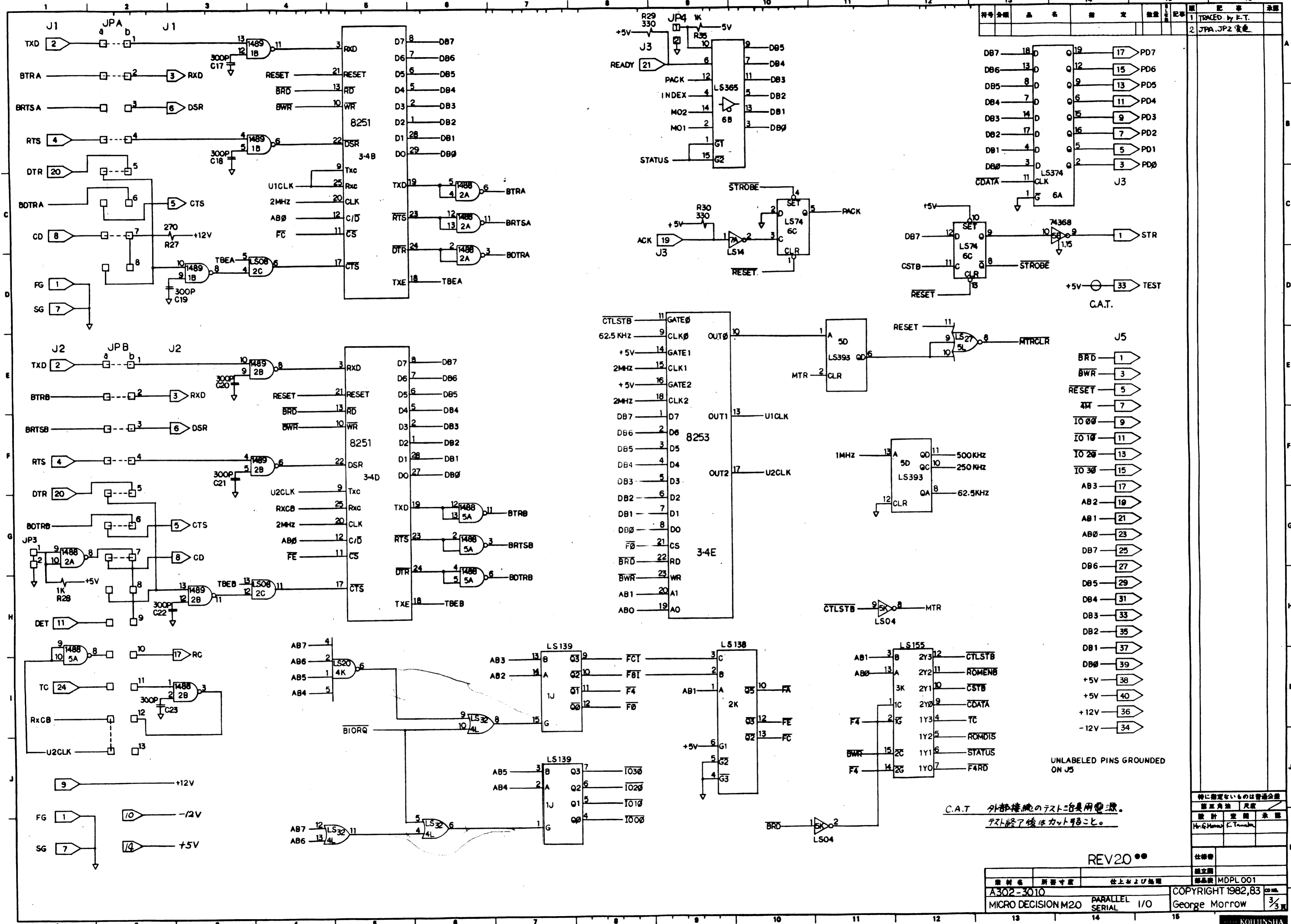


特に指定しないものは普通公差			
第三角法	尺度		
設計	変更	承認	
仕様書			
組立図			
部品表	MDPL-001		

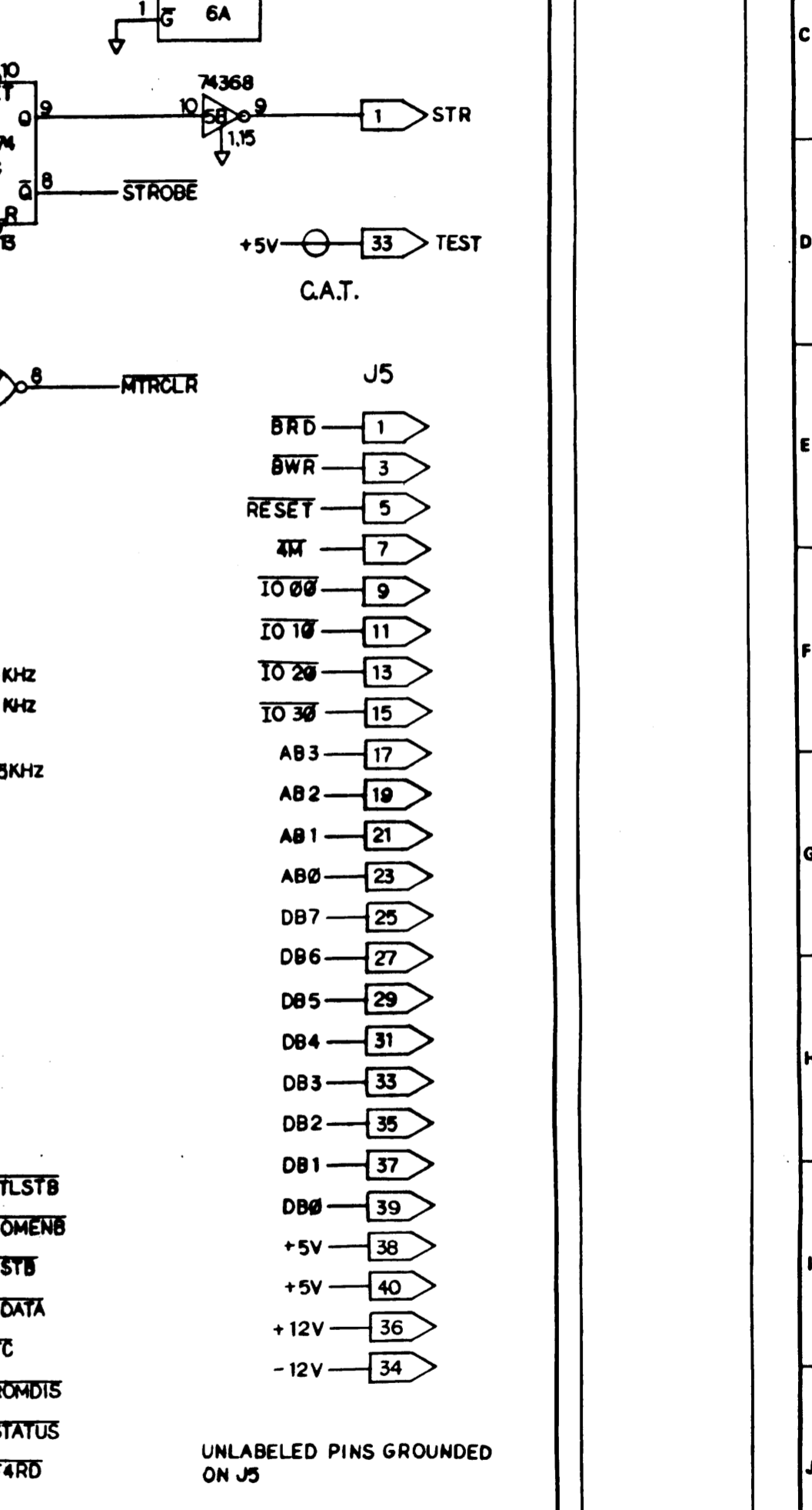
REV20 ●●

素材名	所要寸数	仕上および処理	部品表	MDPL-001
A302-3101			組立図	
MICRO DECISION M2.0	CPU LOGIC	George Morrow	1/3	





符号	品名	指定	数量	記事	原	記	備
1	JPA, JP2	変色					

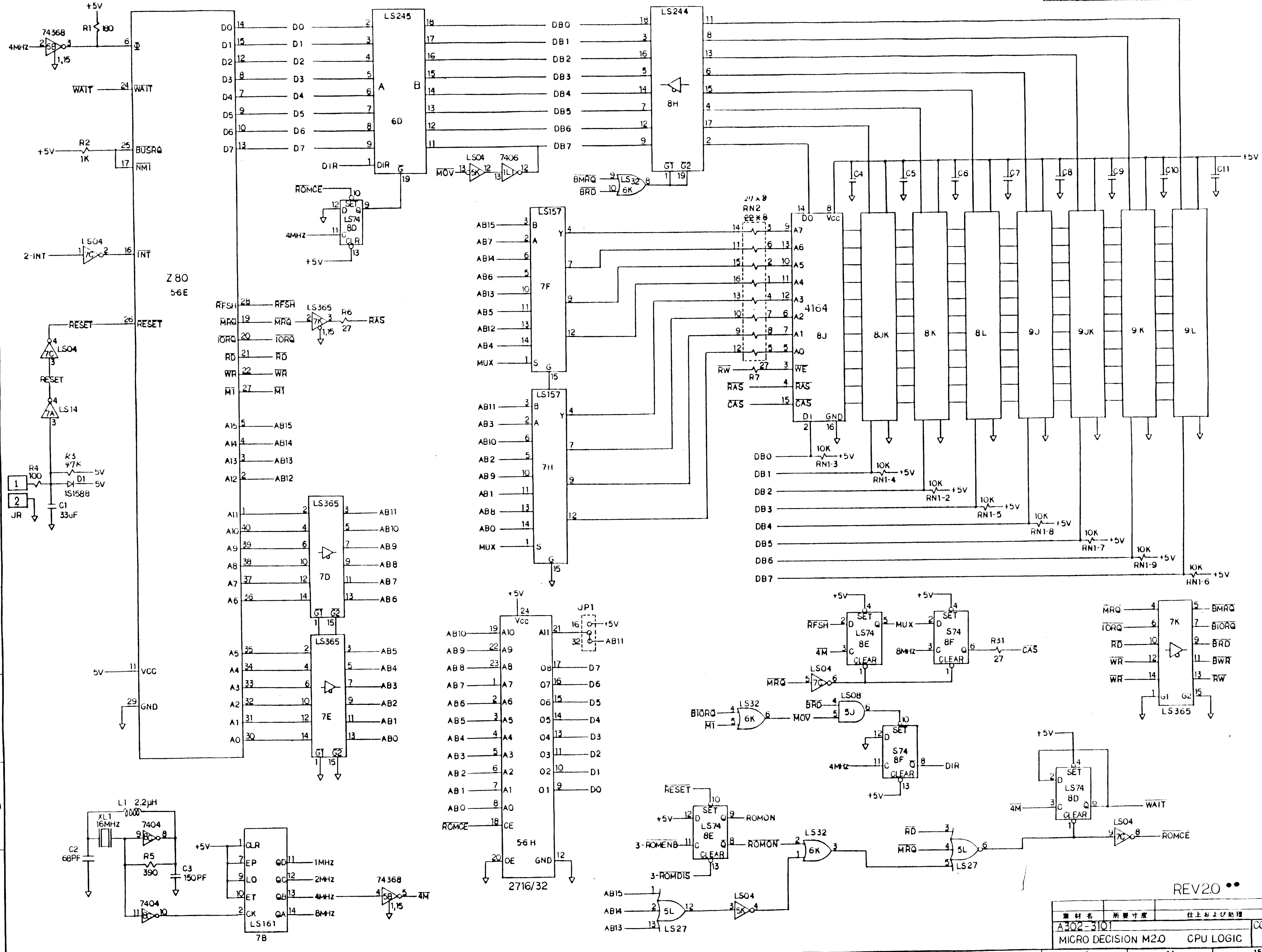


C.A.T 外部接続のテスト台は専用電源。  
テスト終了後はカットすること。

REV20

設計	検査	承認	担当者
Mr. G. Morrow	K. Tanaka		
部品名	所要寸数	仕上および処理	部品番号
A302-3010			MDPLO01
MICRO DECISION M20	PARALLEL SERIAL I/O	COPYRIGHT 1982, 83	George Morrow
		3/3	

符号	分類	品名	指定	数量	記号	1	Trace / Modify	承認

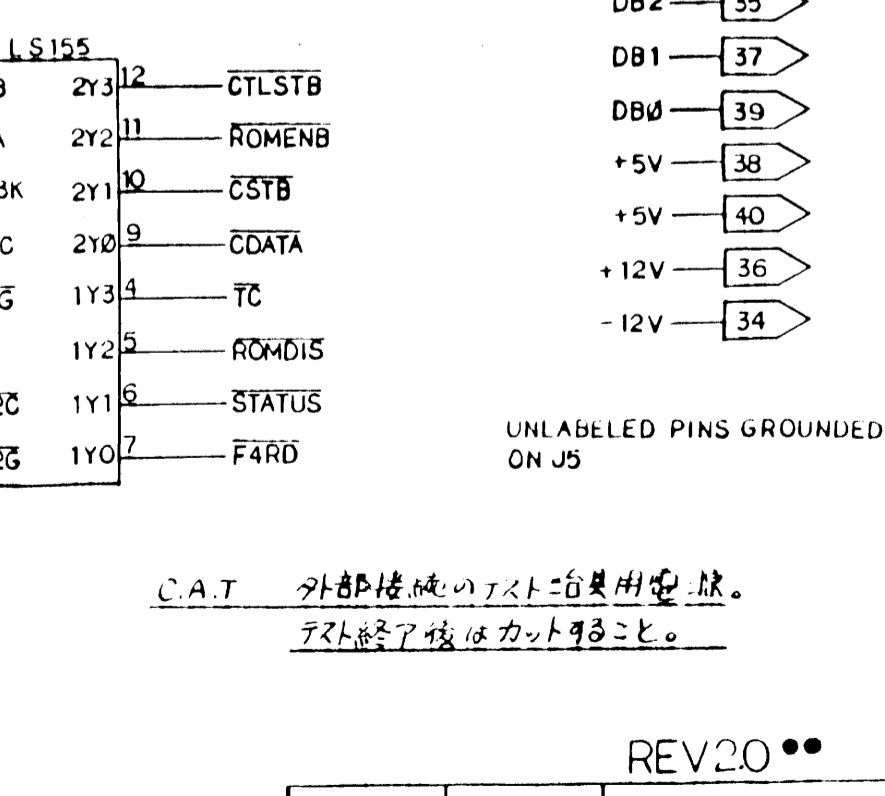
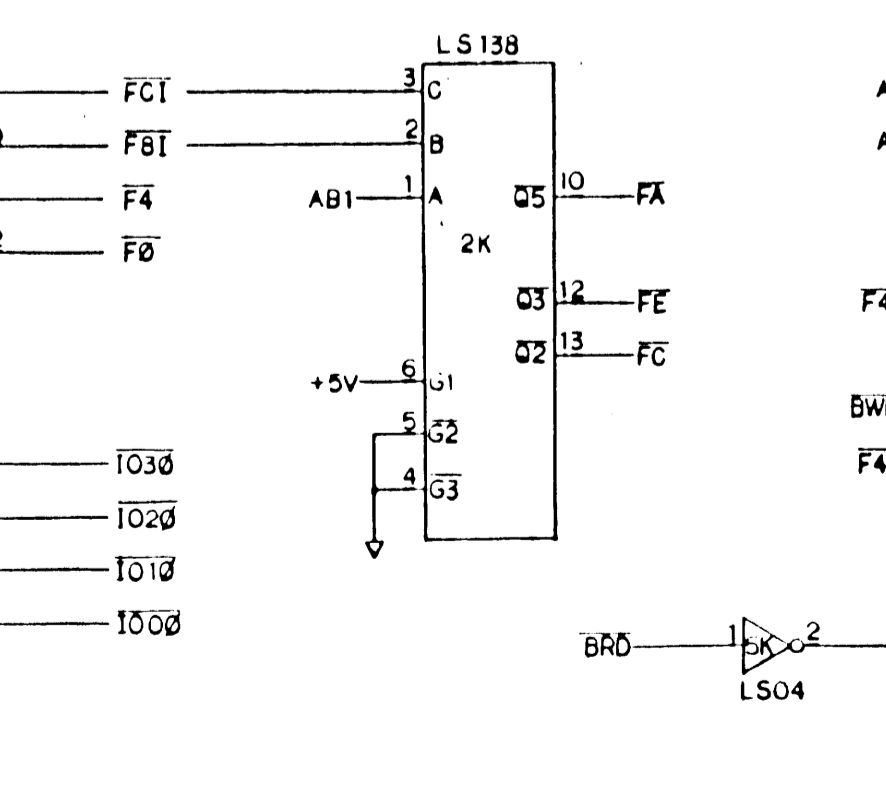
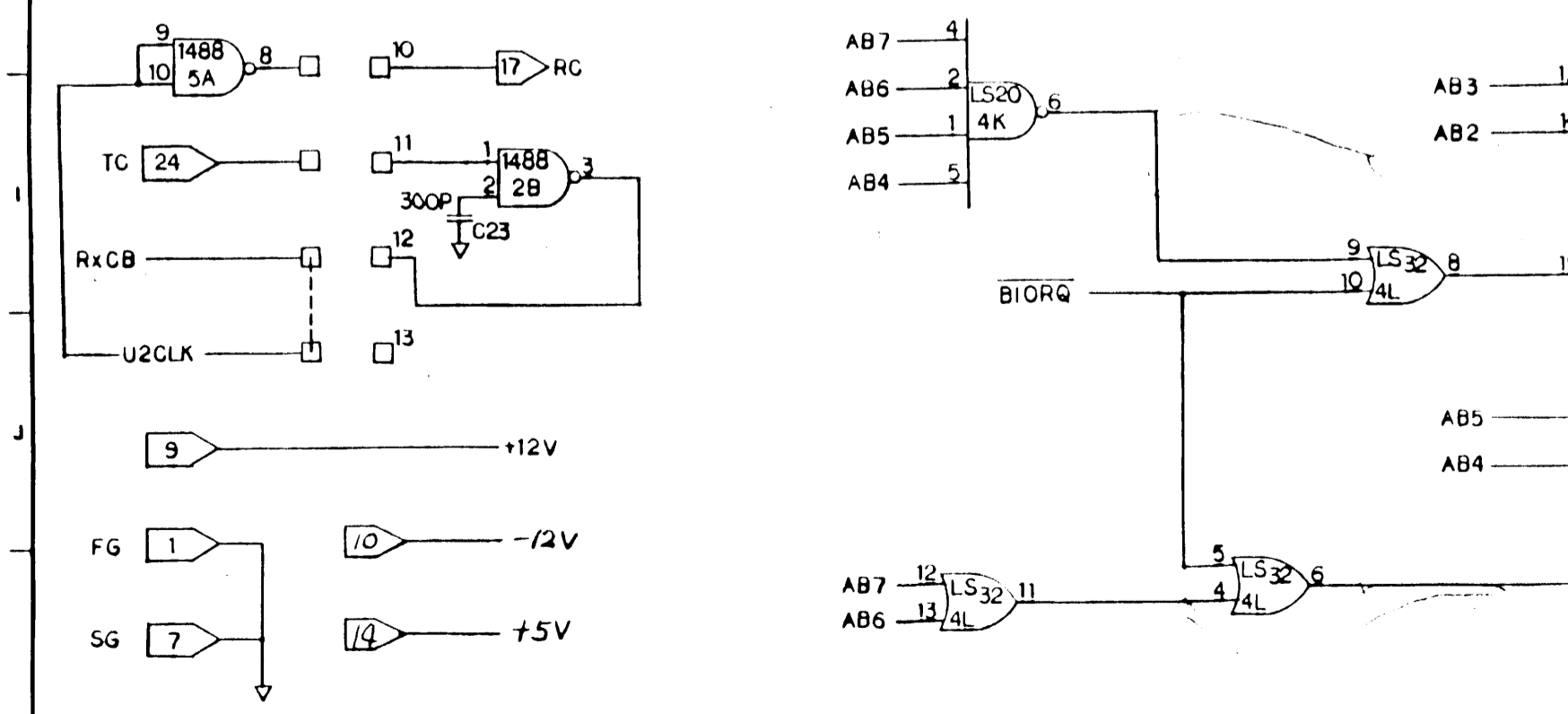
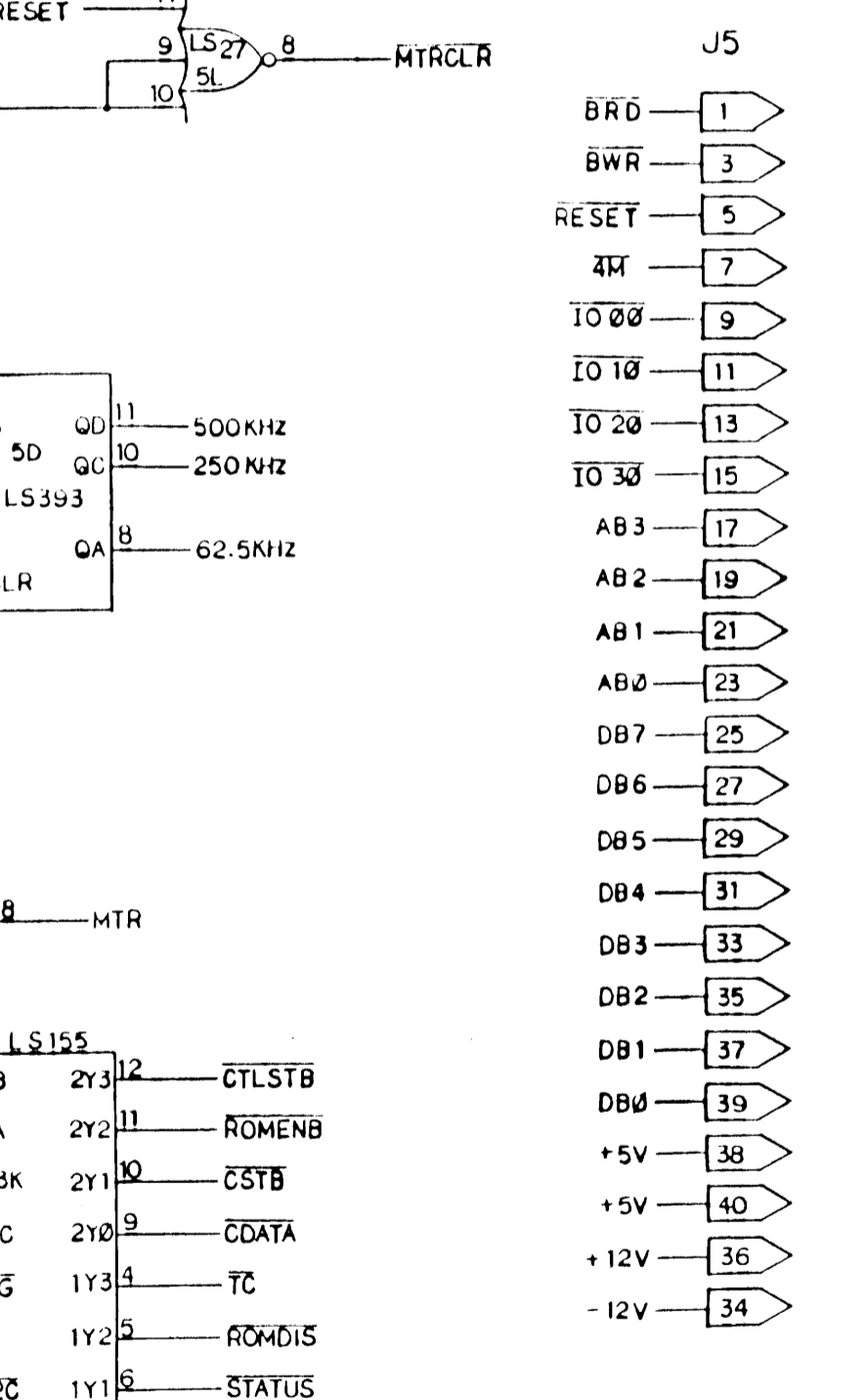
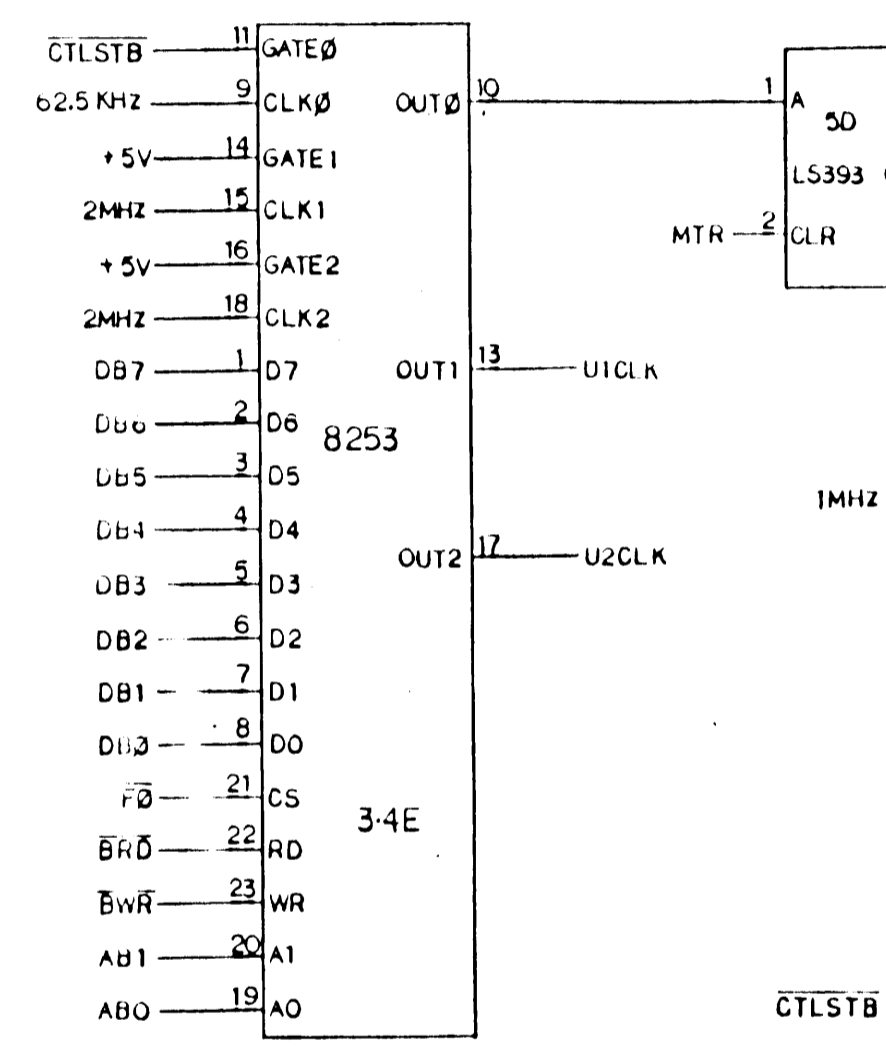
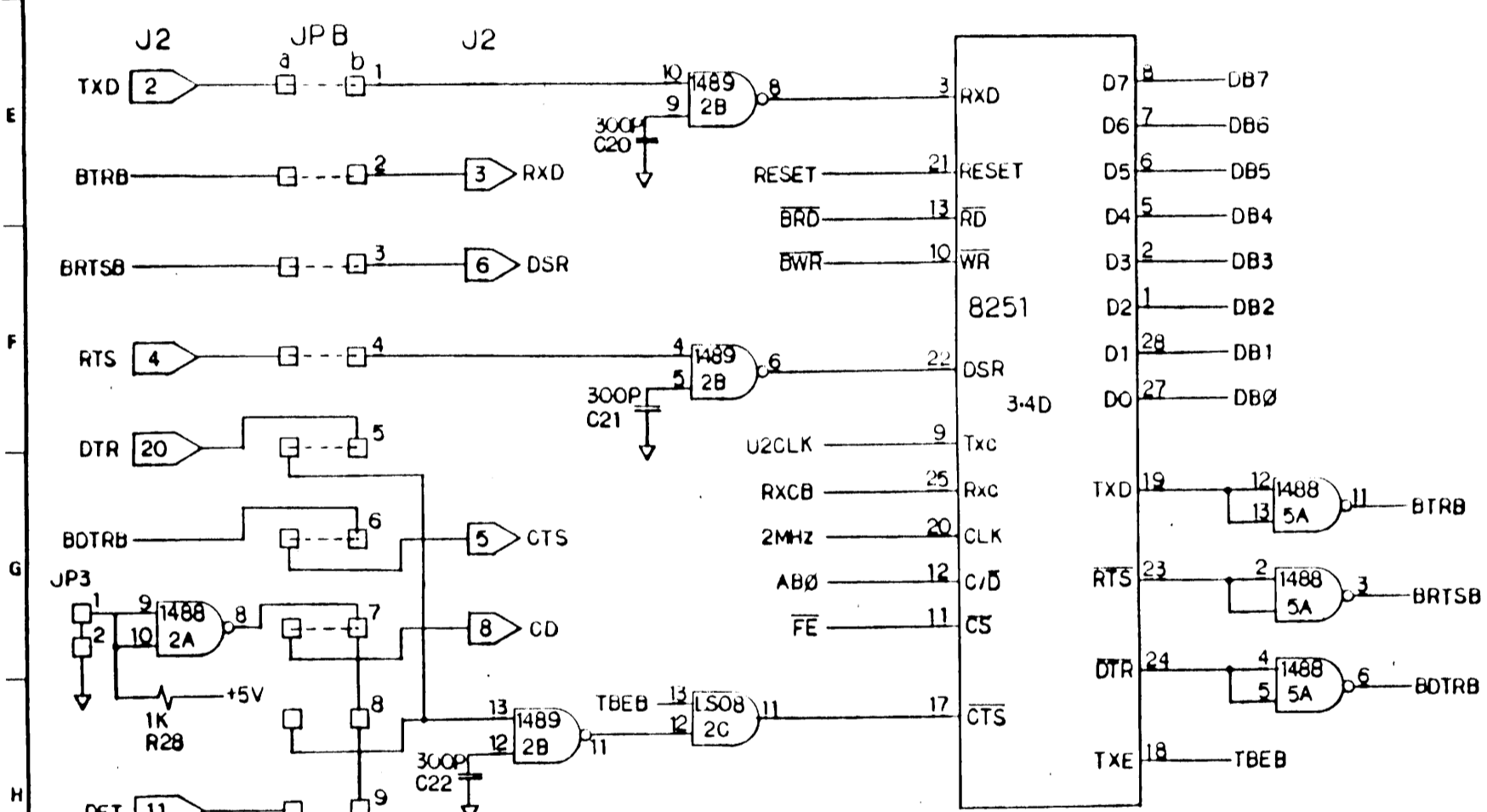
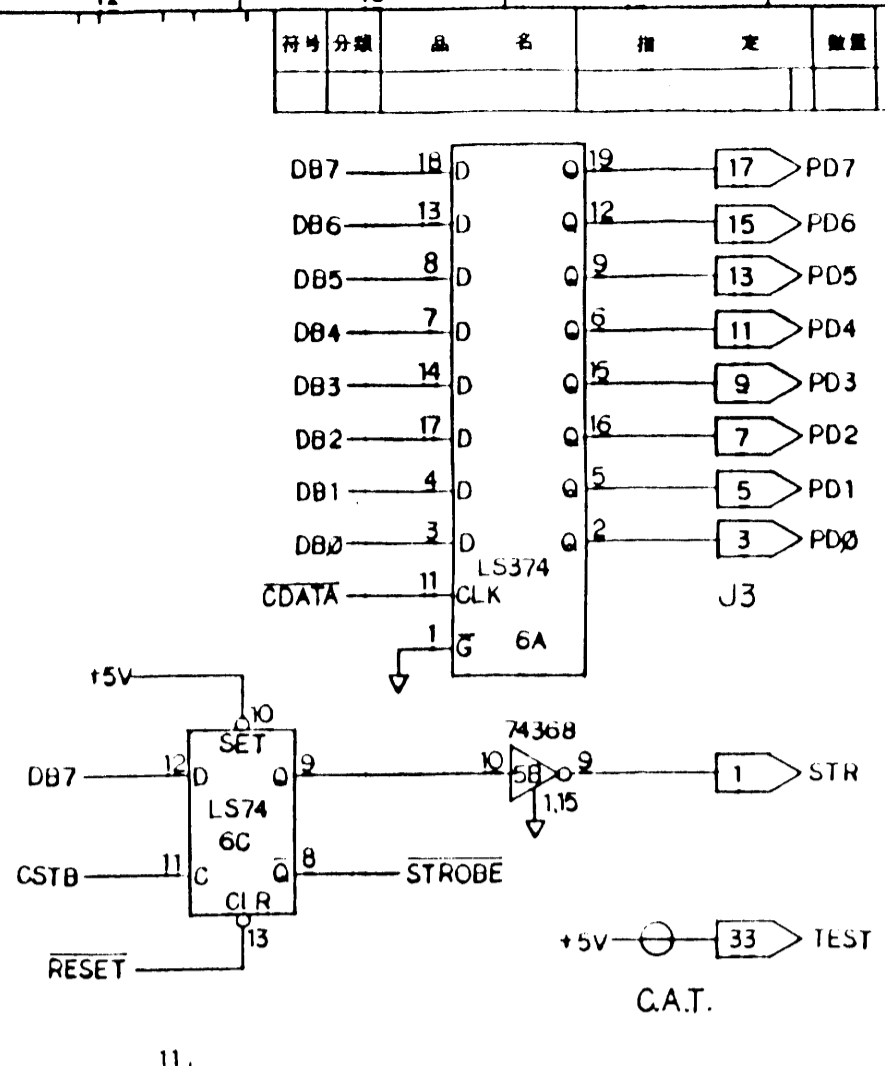
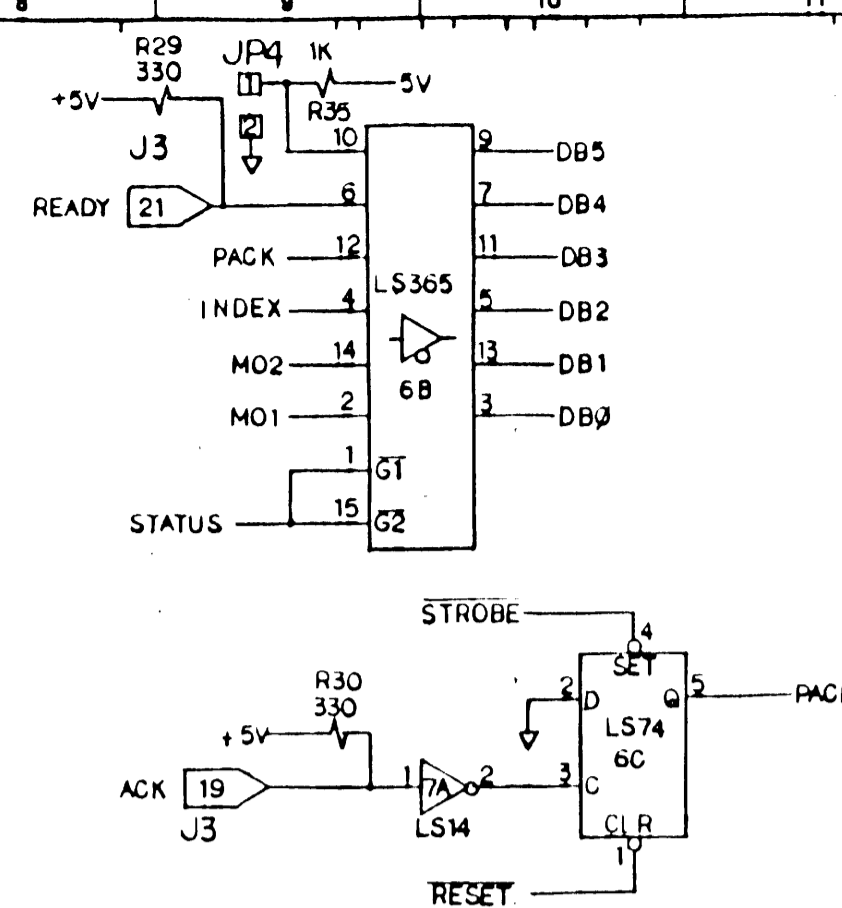
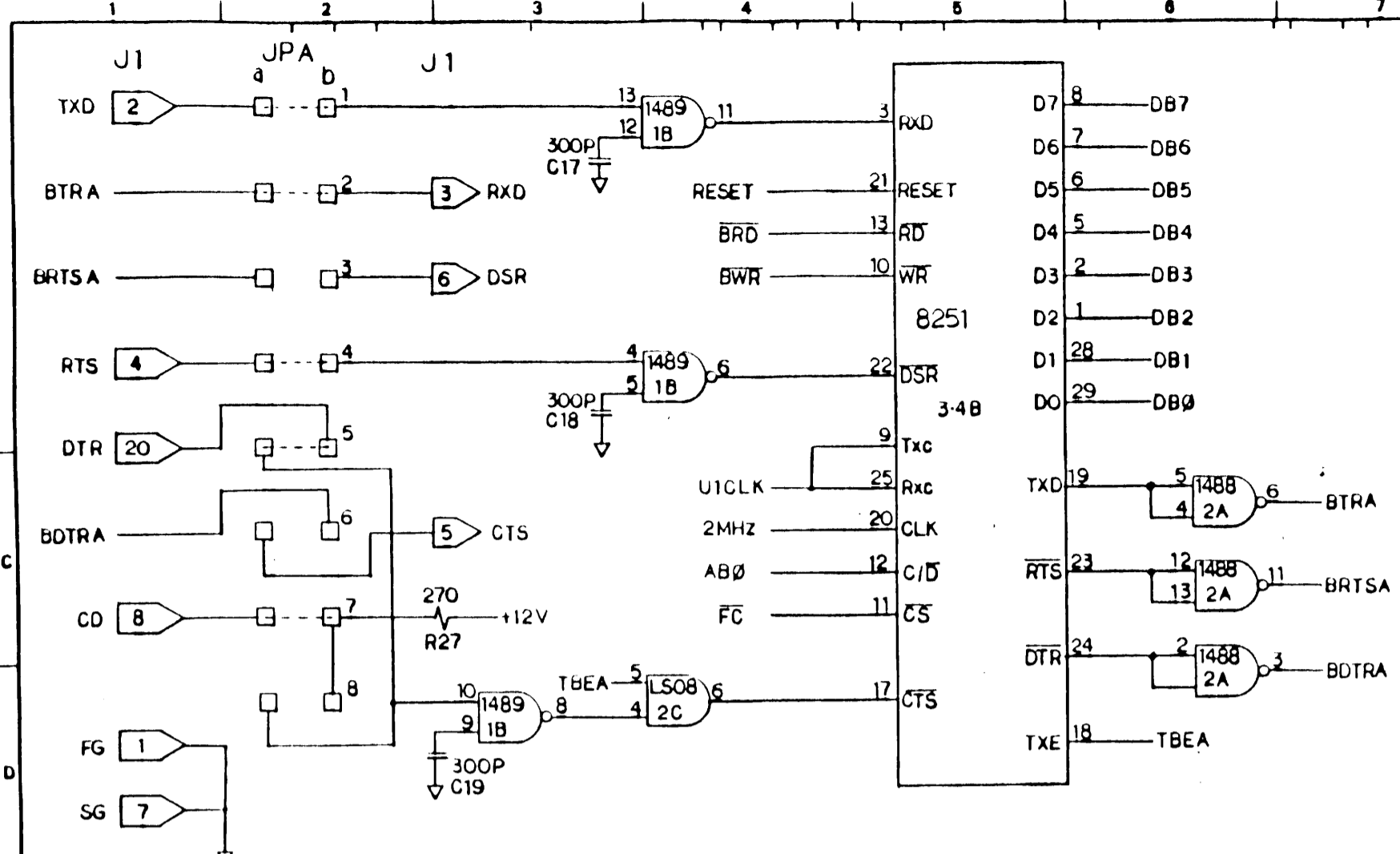


All resistors are in ohms.  
All capacitors are in farads.

符号	分類	品名	指定	数量	記号	1	Trace / Modify	承認

REV20

材料名	所要寸数	仕上および処理	組立図	部品表	MDPL-001
A302-3101					
MICRO DECISION M20		CPU LOGIC			



符号	分類	品名	指定	数量	記号	備考
1						TRACED by F.T.
2						JPA, JPZ 変更

C.A.T 外部接続のテスト台専用回路。  
テスト終了後はカットすること。

REV20 ●●

設計	実装	承認
Hr.G.Honma	K.Tanaka	
仕様書	組立図	部品表
		MDPL 001
材料名	所収寸度	仕上および処理
A302-3010		
MICRO DECISION M20	PARALLEL SERIAL I/O	COPYRIGHT 1982,83 George Morrow
		3/3

(株) KOHJINSHA

