


4.3 Mini-Bedienungskonsole

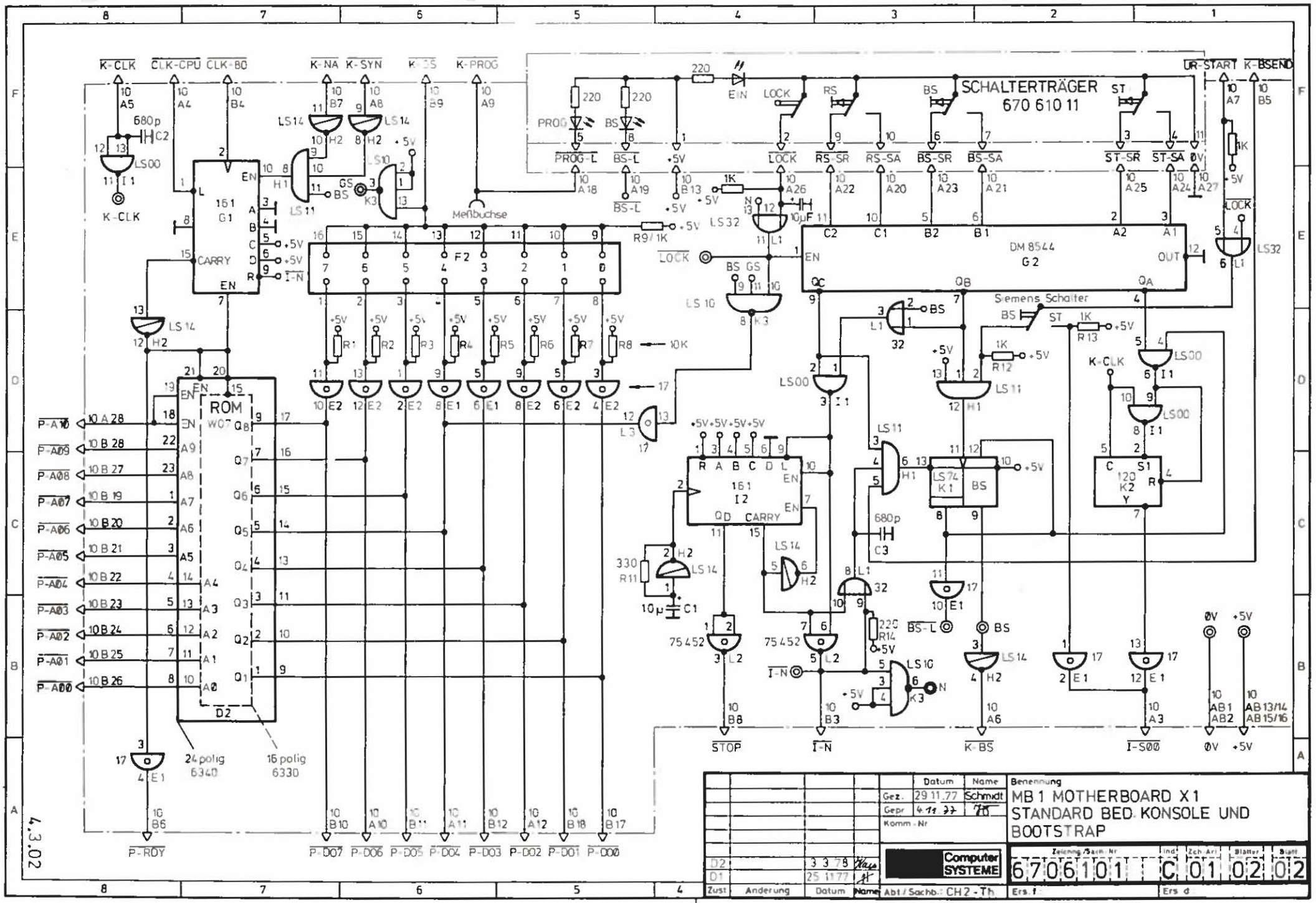
670 610 1 C, D1-2

Schalterträger X1

670 610 11 A, B1

STECKER 10		
	A	B
1	ØV	ØV
2	ØV	ØV
3	I-500	I-N
4	CLK-CPU	CLKØØ
5	K-CLK	K-B5 END
6	K-B5	P-RDY
7	UR-START	K-NA
8	K-SYN	STOP
9	K-PROG	K-G5
10	P-DO6	P-DO7
11	P-DO4	P-DO5
12	P-DO2	P-DO3
13	+ 5 V	+ 5 V
14	+ 5 V	+ 5 V
15	+ 5 V	+ 5 V
16	+ 5 V	+ 5 V
17		P-DOØ
18	PROG-L	P-DO1
19	B5-L	PA-Ø7
20	RS-SA	PA-Ø6
21	B5-SA	PA-Ø5
22	RS-SR	PA-Ø4
23	B5-SR	PA-Ø3
24	ST-SA	PA-Ø2
25	ST-SR	PA-Ø1
26	LOCK	PA-ØØ
27	ØV	PAØØ
28	P-A1Ø	P-AØ9

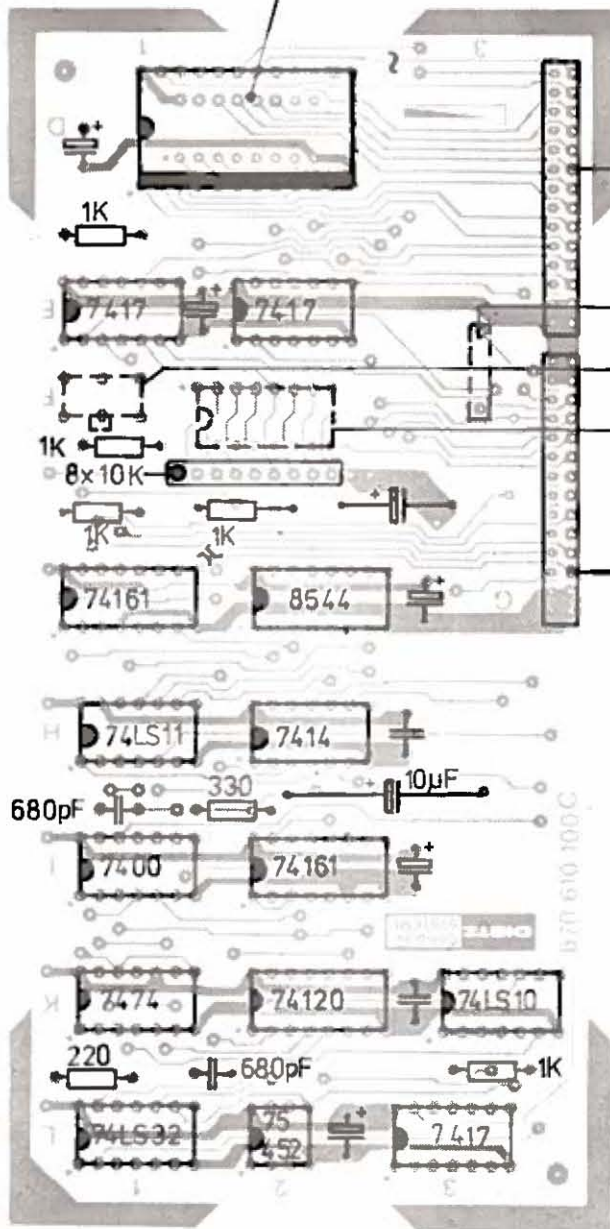
				Datum	Name	Benennung:					
			Gez.	29.11.77	Schmidt	MBK MINI BED. KONSOLE X1					
			Gepr.	4.11.77	70	Steckerbelegung					
			Komm.-Nr.:								
						Zeichn./Bauh.-Nr.		Ind.	Zuh.-Art.	DIN-Nr.	Blatt
D2		3.3.78				Kew	6706101		C	01	02
D1		29.11.77	X	Abt./Sachb.: CH2-Th.			Ers. f.:		Ers. d.:		
Zust.	Aenderung	Datum	Name								



Datum		Name		Benennung	
Gez. 29.11.77		Schmidt		MB 1 MOTHERBOARD X1	
Gepr. 4.11.77		70		STANDARD BED. KONSOLE UND	
Komm.-Nr.				BOOTSTRAP	
Zust.		Computer SYSTEME		Zeichn./Sachb.-Nr.	
D2 3.3.78		Computer SYSTEME		6706101	
D1 25.11.77		Computer SYSTEME		C 01 02 02	
Abt./Sachb.: CH2 - Th		Ers. f.		Ers. d.	

4.3.02

ROM 6341 (W07D) auf 24 pol IC-Sockel 24 SS-1



28pol Stiftleiste AMP
3-825440-0

Prüfbuchse Hirschmann
Mpb 1 sw

Schalter D-TS-U2-2

Schalter D-TS-S8-4

Von der Leiterseite bestücken

- abkleben
- nach U.S. Wäsche einsetzen
- trennen
- auf der Lötseite bestücken

0,1 µF / 12 V
Sperrschicht

10 µF / 16 V
Tantal

Mini Bed.-Konsole für X1

LP.Nr.: 670 610 100 C

4.3.03

Gezeichnet 11.11.77 *st*
Geprüft *st*

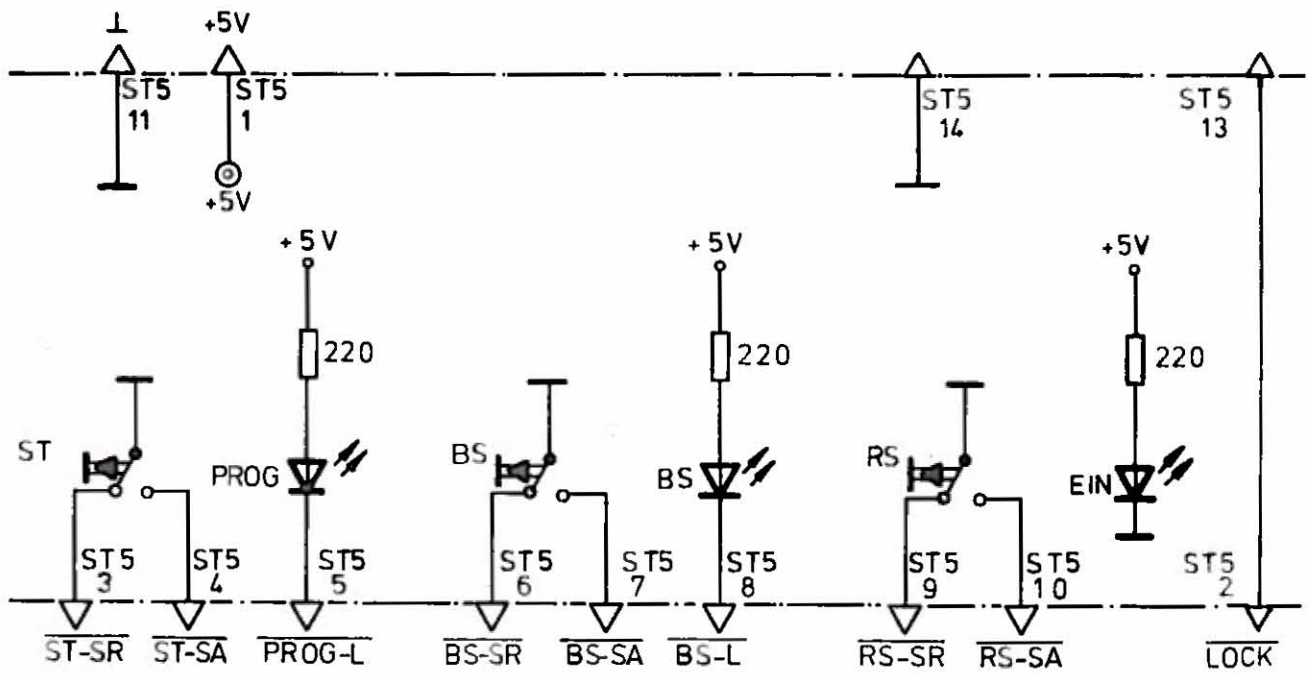
BESTÜCKUNG

Bearbeiter 3 29.12.77 *st*
CH2-Thon. 4 3.3.78 *st*

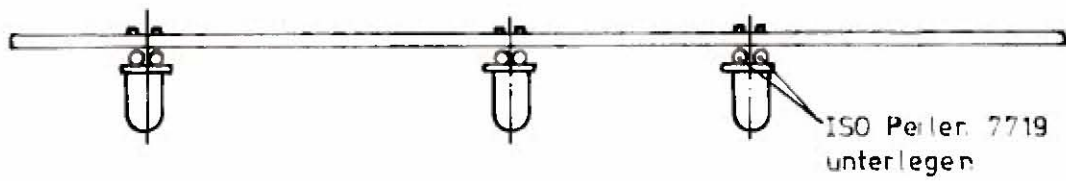
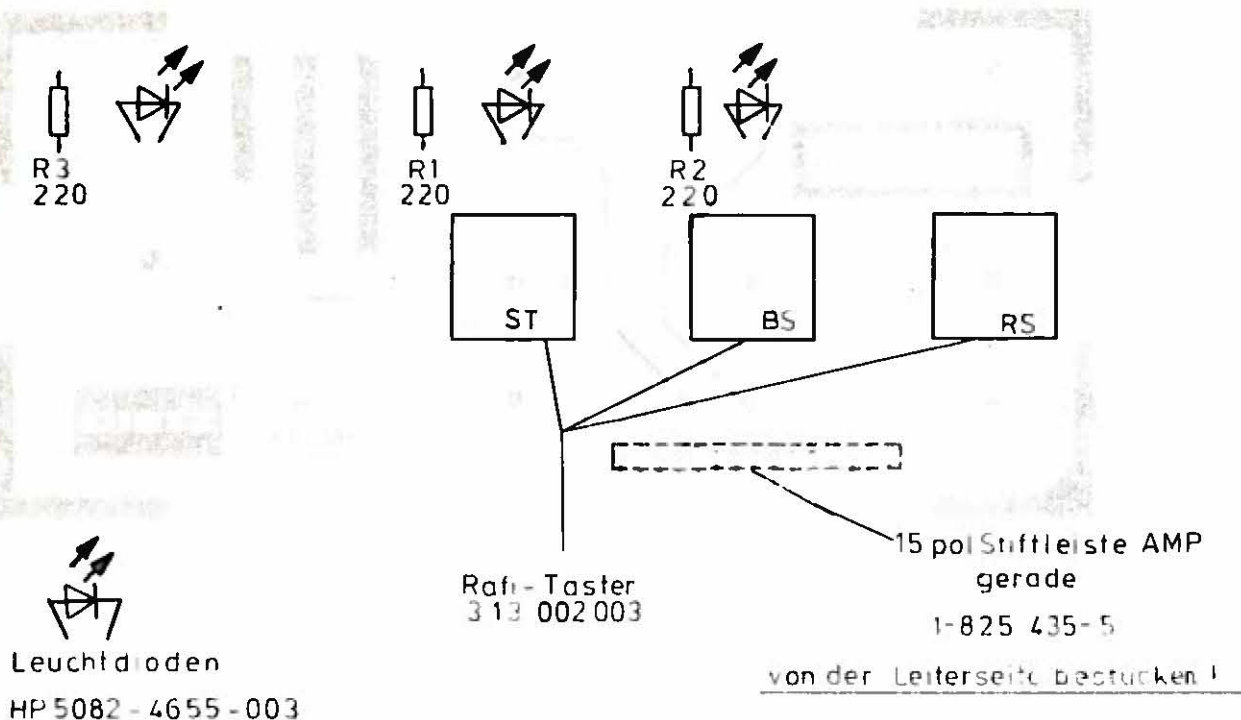
670 6101C,D1-2

DIETZ

**Computer
SYSTEME**



				Datum	Name	Benennung													
			Gez.	15.3.77	Funke	Standard-Bed-Kosole X1													
			Gepr.	4.11.77	80	Schalterträger													
			Komm - Nr																
						<table border="1"> <tr> <td>Leistung / Zeich. Nr</td> <td>Ind</td> <td>Zieh. Art</td> <td>Bestnr</td> <td>Bepr</td> </tr> <tr> <td>67061011</td> <td>A</td> <td>01</td> <td>01</td> <td>01</td> </tr> </table>				Leistung / Zeich. Nr	Ind	Zieh. Art	Bestnr	Bepr	67061011	A	01	01	01
Leistung / Zeich. Nr	Ind	Zieh. Art				Bestnr	Bepr												
67061011	A	01	01	01															
B1		15.9.77																	
Zust	Anderung	Datum	Name	A.-S. CH2 Thonicke		Ers f		Ers d											



- abkleben
- trennen
- nach U.S. Wäsche einsetzen
- auf der Lötseite bestücken

Schalterträger X1		LP.Nr.: 670 610 110A	4.3.05
Gezeichnet	223774	BESTÜCKUNG	
Geprüft	4.11.77		
Bearbeiter	3 25.6.77	DIETZ Computer SYSTEME	
CH2 Thon	4 22.7.77		
		670 610 11A B1	