

# ELECTRONIQUE

ET LOISIRS

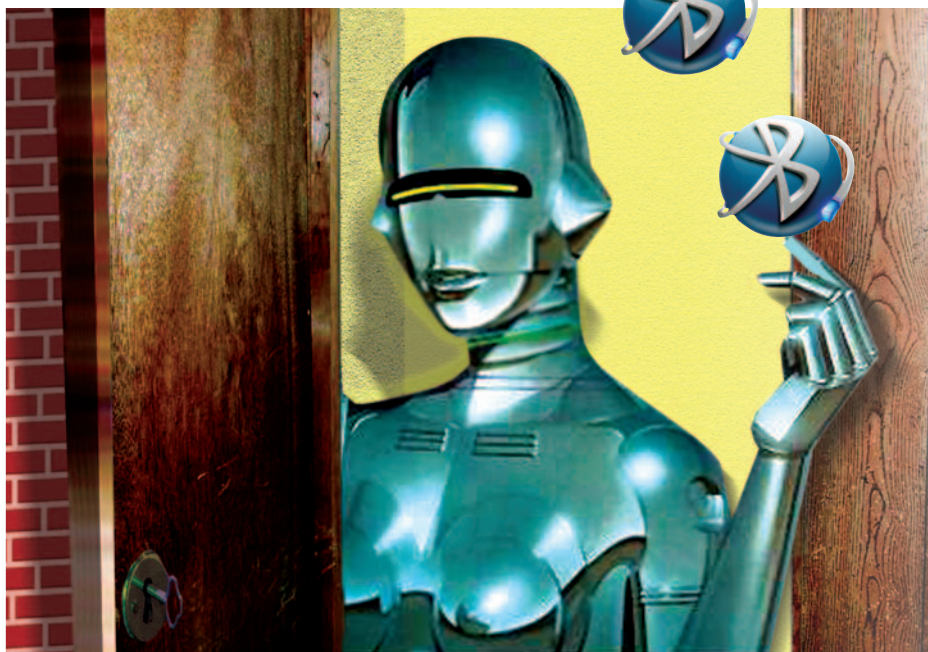
magazine

<http://www.electronique-magazine.com>

# n°95

JUIN 2007

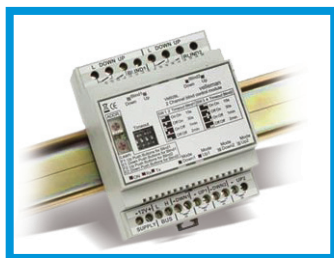
## INSTRUMENT DE MUSIQUE: LE THÉRÉMIN



**SPÉCIAL**  
SUPPLÉMENT 80 PAGES



### AUTOMATISME POUR STORES



### COURS DOMOTIQUE



### SOMMAIRE DÉTAILLÉ PAGE 3

### CONTRÔLE BLUETOOTH PAR GSM

M 04662 - 95 - F: 5,00 €



# GENRAD

la qualité au sommet

## «Toujours moins de **distorsion** et plus de **performances** avec ces nouveaux générateurs»

Distorsion < 1 %

Rapport cyclique variable de 20 à 80%

Fréquencemètre réciproque 50 MHz

Visualisation par LED des fonctions activées

Sorties **protégées**

Rapport cyclique variable **continûment**

Offset **indépendant** de l'atténuateur

Distorsion < 0,1 %

Précision < 0,005 %

Interface **RS 232** comprise

Rapport cyclique variable de 10 à 90%

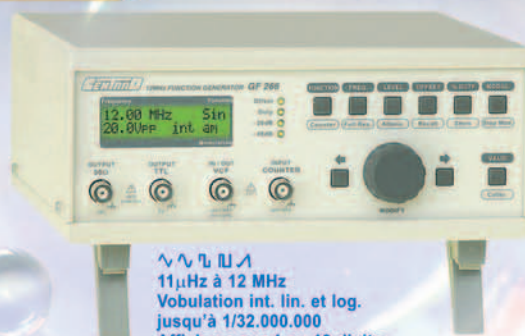
Modulations **AM, FM, FSK, PSK**

**NOUVEAU**  
GF 467AF



0,01 Hz à 3 MHz  
Vobulation int. lin. et log.  
Vobulation ext. VCF ou FM  
Ampli. 15 W 405,44 €

GF 266



11 µHz à 12 MHz  
Vobulation int. lin. et log.  
jusqu'à 1/32.000.000  
Affichage sur 4 ou 10 digits  
Fréq. ext. 0,8 Hz à 100 MHz 598,00 €

**NOUVEAU**  
GF 467F



0,01 Hz à 3 MHz  
Vobulation int. lin. et log.  
Vobulation ext. VCF ou FM 364,78 €

GF 265



0,18 Hz à 5 MHz  
Vobulation int. lin. et log.  
jusqu'à 1/26.000.000  
Sorties protégées  
Affichage sur 4 ou 9 digits  
Fréq. ext. 0,8 Hz à 100 MHz 412,62 €

**FRÉQUENCEMÈTRE COMPTEUR**  
Fréquence, Période, Ratio,  
compteur et Intervalle

FR 649



Très haute sensibilité  
2 entrées 0 à 100 MHz  
1 entrée 50 MHz - 2,4 GHz  
490,36 €

DC 05



100 pF à 11,111 µF 233,22 €

**Prix TTC**

BOITES A DECADES R.L.C.

DR 04 1 Ω à 11,110 KΩ 107,64 €

DR 05 1 Ω à 111,110 KΩ 125,58 €

DR 06 1 Ω à 1,111 110 MΩ 142,32 €

DR 07 1 Ω à 11,111 110 MΩ 156,68 €

DL 07



1 µH à 11,111 110 H 212,89 €

# elc

59, avenue des Romains - 74000 Annecy

Tel +33(0)4 50 57 30 46 Fax +33(0)4 50 57 45 19

<http://www.elc.fr> [courriel.commercial@elc.fr](mailto:courriel.commercial@elc.fr)

En vente chez votre fournisseur de composants électroniques ou les spécialistes en Instrumentation.

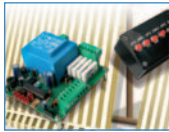
## Un instrument de musique électronique : ..... 04 le Thérémin



Le thérémin a été le premier instrument complètement électronique n'ayant besoin d'aucune partie mécanique pour produire des sons. Aujourd'hui, à l'aide d'un petit nombre de composants, vous pouvez construire un thérémin semblable à celui dont Jimmy

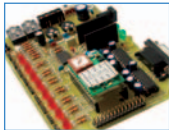
Page, le fameux guitariste des Led Zeppelin, jouait en 1973 pour la plus grande joie des jeunes gens d'alors (et peut-être encore ceux d'aujourd'hui) dans la chanson "Whole lotta love".

## Un système de remontée automatique ..... 20 des stores en cas de vent et de pluie



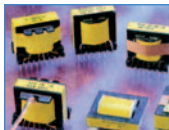
Nous utilisons la logique de programmation à états, typique des FSM (machines à états infinis) pour réaliser un module à microcontrôleur en mesure d'actionner de manière automatique les stores ou les volets motorisés. On peut monter plusieurs modules en cascade.

## Une platine d'expérimentation pour Bluetooth ..... 34 Troisième partie : les essais avec un téléphone mobile Bluetooth



Nous utilisons un téléphone mobile doté d'une interface Bluetooth pour contrôler les entrées et les sorties de la platine d'expérimentation ("demoboard") présentée il y a peu. Le téléphone doit pouvoir accepter les applications Java.

## Comment calculer les transformateurs de sortie..... 42 pour amplis HIFI à lampes



Un bon technicien aujourd'hui, très au fait des goûts de ses contemporains – sinon des siens – en faveur du retour aux tubes thermoïoniques, doit savoir calculer ces fameux transformateurs de sortie nécessaires pour adapter l'impédance de sortie des lampes aux impédances caractéristiques des haut-parleurs. Or si on sait que ces transfos doivent être linéaires pour ne pas introduire de distorsion et qu'ils coûtent fort cher ... c'est souvent tout! En effet, la formation dans ce domaine est terriblement lacunaire: c'est une (grave) lacune que nous allons combler avec plaisir.

## Introduction à la domotique ..... 50 Première partie



Après avoir terminé l'étude théorique du bus CAN, voyons comment ce protocole est utilisé par les systèmes commerciaux pour transformer une maison traditionnelle en une installation domotique avec une série de nouvelles fonctions rendant la vie plus confortable et plus sûre. Pour les applications pratiques nous utiliserons les modules Velbus et des circuits originaux que nous avons mis au point.

## Les Petites Annonces ..... 60

## L'index des annonceurs se trouve page ..... 60

## Le bon d'abonnement ..... 61

**Ce numéro a été envoyé à nos abonnés le 25 Mai 2007**

*Crédits Photos : Corel, Futura, Nuova, JMJ*

Retrouvez sur [www.electronique-magazine.com](http://www.electronique-magazine.com)

**Articles, Revues et CD téléchargeables  
au format numérique Acrobat PDF**

**Abonnements et anciens numéros papier en ligne**

**ABONNEZ-VOUS À**  
**ELECTRONIQUE**  
ET LOISIRS magazine  
**LE MENSUEL DE L'ÉLECTRONIQUE POUR TOUS**

*Les projets que nous vous présentons dans ce numéro ont été développés par des bureaux d'études et contrôlés par nos soins, aussi nous vous assurons qu'ils sont tous réalisables et surtout qu'ils fonctionnent parfaitement. L'ensemble des typons des circuits imprimés ainsi que la plupart des programmes sources des microcontrôleurs utilisés sont téléchargeables sur notre site à l'adresse : [www.electronique-magazine.com](http://www.electronique-magazine.com) dans la rubrique REVUES. Si vous rencontrez la moindre difficulté lors de la réalisation d'un de nos projets, vous pouvez contacter le service technique de la revue, en appelant la hot line, qui est à votre service du lundi au vendredi de 16 à 18 H au 0820 000 787 (N° INDIGO : 0,12 € / MM), ou par mail à [redaction@electronique-magazine.com](mailto:redaction@electronique-magazine.com)*

# Un instrument de musique électronique : le thérémin

**Le thérémin a été le premier instrument complètement électronique n'ayant besoin d'aucune partie mécanique pour produire des sons. Aujourd'hui, à l'aide d'un petit nombre de composants, vous pouvez construire un thérémin semblable à celui dont Jimmy Page, le fameux guitariste des Led Zeppelin, jouait en 1973 pour la plus grande joie des jeunes gens d'alors (et peut-être encore ceux d'aujourd'hui) dans la chanson "Whole lotta love".**



## L'INTERVIEW

*Voici comment Thérémin décrivait son instrument au cours d'une interview accordée à Olivia Mattis, à Bourges le 16 Juin 1989.*

**MATTIS :** Quand avez-vous conçu pour la première fois votre instrument ?

**THEREMIN :** La première idée me vint tout de suite après notre Révolution, au début de l'Etat Bolchévique. J'inventai un type d'instrument qui ne devait pas jouer mécaniquement, comme le fait un piano, un violoncelle ou un violon dont les mouvements de l'archet peuvent être comparés à ceux d'une scie. Je conçus un instrument qui pouvait engendrer un son sans utiliser aucune énergie mécanique, comme un chef d'orchestre. L'orchestre joue mécaniquement et utilise une énergie mécanique ; le chef d'orchestre remue à peine les mains et ses mouvements ont un effet sur l'émission musicale de l'orchestre.

*Traduit du site (que nous vous conseillons de visiter au moins pour les photos si vous ne lisez pas l'anglais) :*

[www.oddmusic.com/theremin/theremin\\_interview\\_1.index.html](http://www.oddmusic.com/theremin/theremin_interview_1.index.html)



**O**n peut dire que le thérémin a été le précurseur des instruments de musique électroniques et surtout qu'il est pour beaucoup dans la naissance des synthétiseurs modernes, désormais capables de produire des sons de tous les timbres possibles. Le premier nom de cet instrument fut l'éthérophone, c'est-à-dire le son de l'éther ; en effet, son timbre est entre le violon et la voix humaine et évoque le son de l'espace. Mais c'est sous le nom modifié de son inventeur que l'instrument s'est fait connaître dans le monde entier, "thérémin", du nom de Léon Theremin (Lev Termen), physicien russe naturalisé américain (voir l'encadré ci-après).

Cet instrument est constitué de deux antennes montées sur un boîtier contenant tout le circuit électronique. Avec l'antenne verticale de droite (fouet télescopique) on contrôle la hauteur du son et avec celle de gauche (boucle sur circuit imprimé), horizontale, le volume.

Le thérémin est considéré comme le tout premier instrument de musique électronique au monde (ce qui suffirait à justifier notre intérêt et notre proposition dans cet article), mais ce qui le rend véritablement singulier c'est qu'on peut en jouer sans le toucher ! Le théréministe, en effet, joue en bougeant savamment ses doigts dans l'air, en approchant et en éloignant subtilement ses doigts des deux antennes, parfois jusqu'à les effleurer pour peaufiner la note.

Vous imaginez bien que cette technique de jeu n'est pas des plus faciles à apprendre et qu'elle requiert une grande maîtrise de tout le corps. C'est pourquoi, à la différence des autres instruments, le thérémin n'a pas connu la large diffusion qu'il méritait.

Malgré cela, depuis sa première apparition, le thérémin continue à exercer sa fascination sur certaines personnes (celles qui le découvrent) : des musiciens professionnels

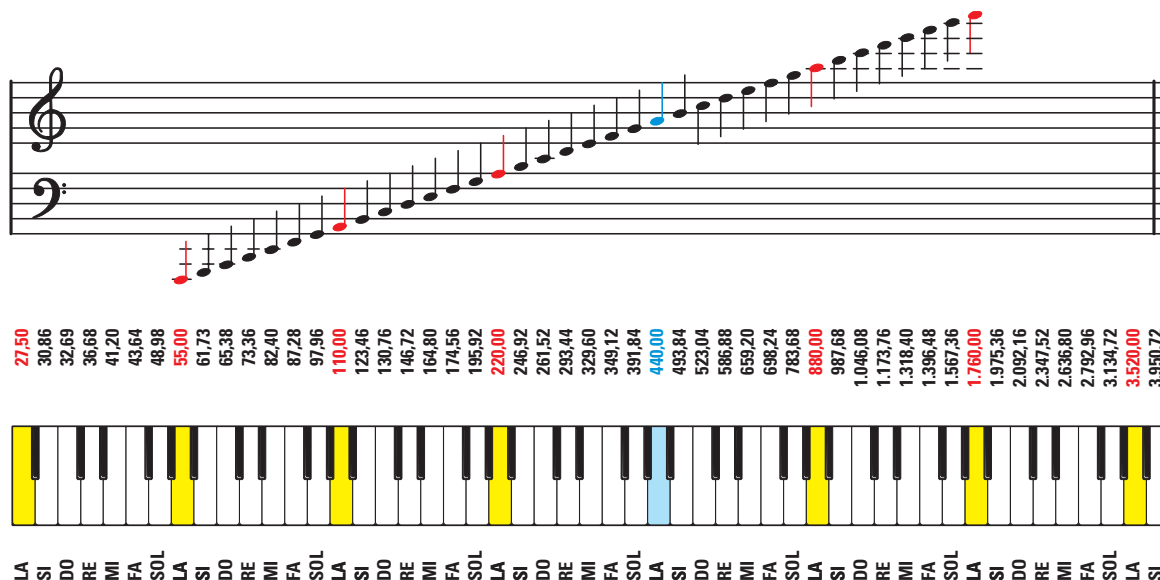


Figure 1: Le clavier du piano et les notes correspondantes sur la portée avec l'indication de leur fréquence. Les touches et les fréquences en couleur indiquent les différentes hauteurs de la note LA. Avec le thérimin que nous avons conçu, vous pourrez reproduire les fréquences et donc les sons compris entre 20 et 2 000 Hz.

ou des amateurs enthousiastes et curieux. Ce sont tous ces gens qui, sans se concerter, continuent de faire la renommée de cet instrument de musique pour le moins insolite.

### Brève revue discographique

Parmi les plus grands interprètes et virtuoses dans le monde de cet instrument citons bien entendu Clara Rockmore (voir encadré ci-après) et Lydia Kavina.

Ces deux artistes ont étudié sous la direction bienveillante du génial inventeur et ont gravé des morceaux de musique classique adaptés pour le thérimin.

En raison de son timbre si particulier, dans les années 50 le thérimin a été préféré à d'autres instruments pour exécuter la musique de films de science fiction (quand nous parlions d'espace ...) comme "Ultimatum de la terre" ou "Star Trek". En outre il a été choisi pour la bande originale du film

de Hitchcock (un des meilleurs) "Spellbound" (1945), en français La maison du docteur Edwardes.

Plus récemment (tout est relatif!) les groupes de rock Led Zeppelin et les Beach Boys l'ont utilisé.

### Principe de fonctionnement

Le son du thérimin est produit par l'interaction des fréquences engendrées par deux oscillateurs.

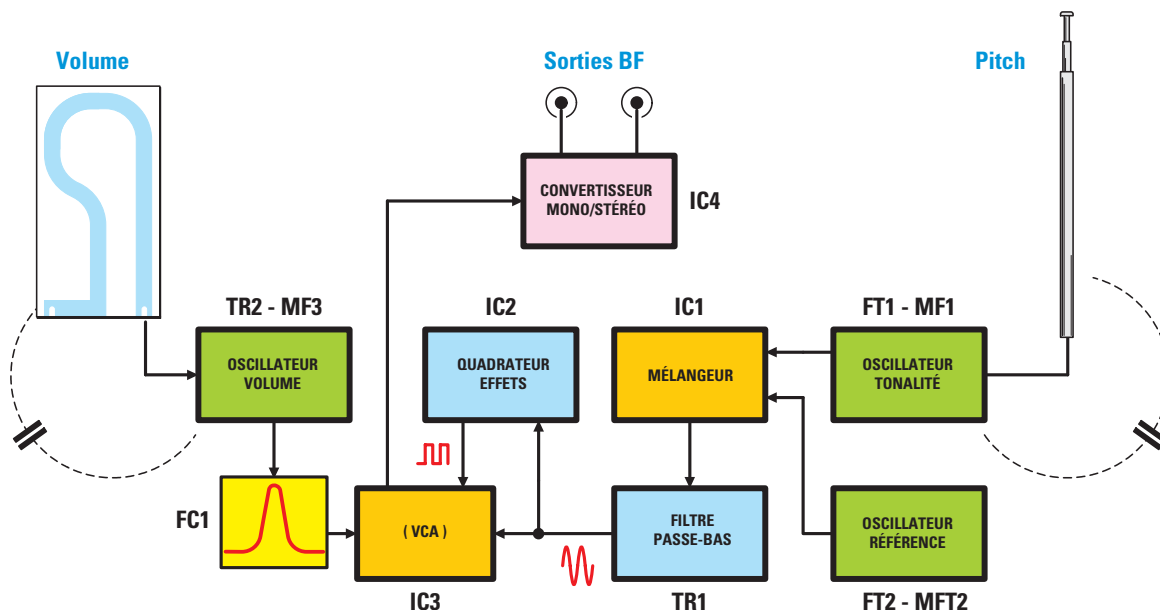
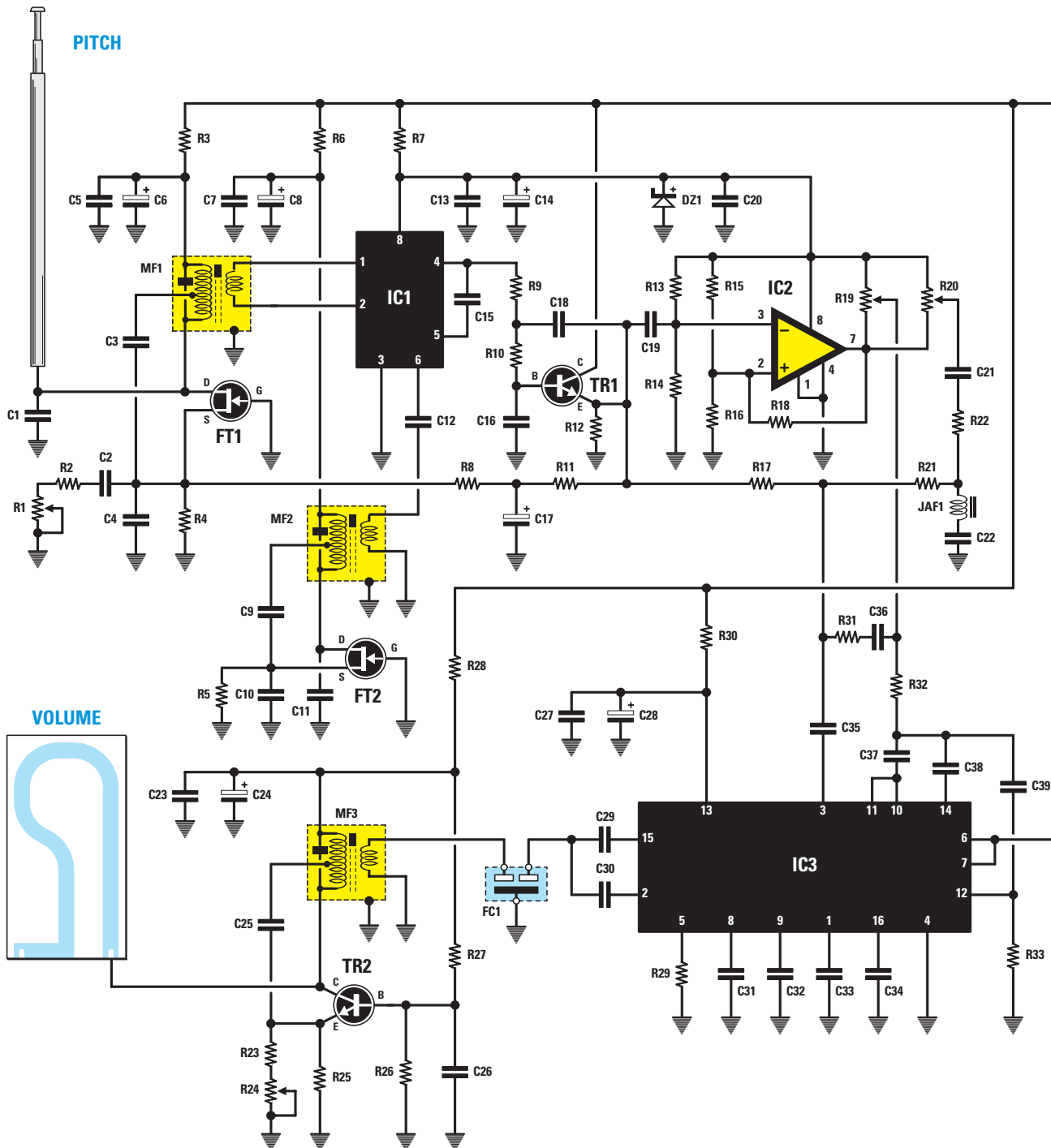


Figure 2: Schéma synoptique du thérimin que nous avons conçu. Les mains, par leur capacité parasite, influent sur le champ magnétique qui entoure les antennes. Quand nous agissons la main autour de l'antenne Pitch, nous obtenons des notes plus aiguës ou plus graves. Lorsqu'on avoisine la main de l'antenne Volume, on obtient des sons plus ou moins forts.



Dans les conditions normales ces oscillateurs, qui oscillent à la même fréquence, produisent une fréquence supérieure aux fréquences maximales que l'oreille humaine peut percevoir. Si, au moyen d'une capacité nous faisons varier la fréquence d'un seul de ces deux oscillateurs, le mélange des fréquences ainsi produites engendre une troisième fréquence, dite fréquence de battement.

Cette fréquence, égale à la différence des fréquences, est cette fois dans la

gamme des fréquences audibles par l'homme et elle peut être amplifiée.

**Note :** ce principe est celui qu'utilisent les récepteurs superhétérodynes pour lesquels le mélange de deux signaux de fréquences différentes engendre un troisième signal dit de fréquence intermédiaire.

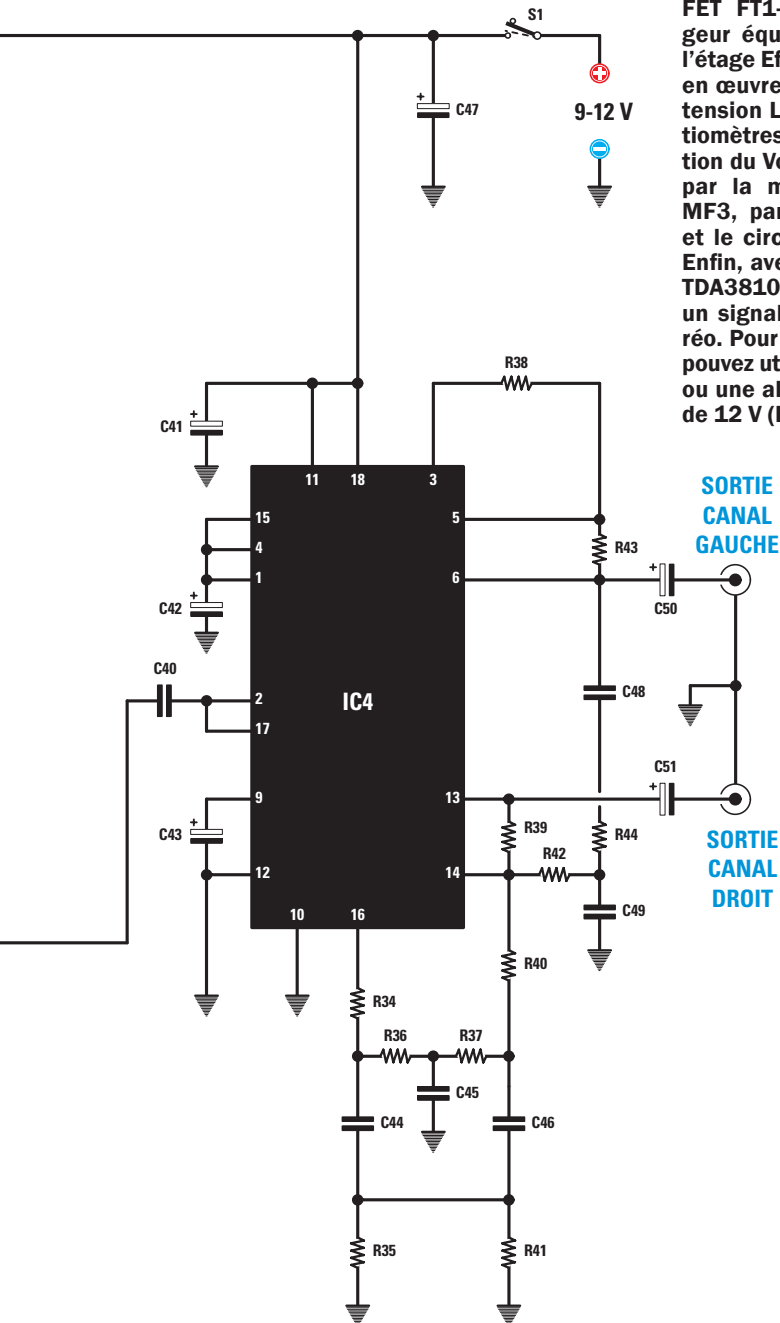
Si on relie une antenne verticale fouet à l'un des deux oscillateurs, on peut contrôler sa fréquence de résonance simplement avec une main (voir Figure 2).

La main, en effet, a une capacité propre qui influe sur le champ électromagnétique entourant l'antenne et elle permet donc de modifier la fréquence de l'oscillation.

Selon la position de la main par rapport à l'antenne, nous obtenons donc des fréquences de hauteur variable comprises entre 20 et 2 000 Hz et même davantage.

Soyons plus précis : plus on approche la main de cette antenne, plus haute

Figure 3 : Schéma électrique du thérémin. L'étage PITCH se compose des moyennes fréquences MF1-MF2, des FET FT1-FT2 et du mélangeur équilibré NE602. Pour l'étage Effets nous avons mis en œuvre le comparateur de tension LM311 et les potentiomètres R19-R20. La variation du Volume est contrôlée par la moyenne fréquence MF3, par le transistor TR2 et le circuit intégré NE571. Enfin, avec le circuit intégré TDA3810 nous avons obtenu un signal audio pseudo stéréo. Pour l'alimentation vous pouvez utiliser une pile de 9 V ou une alimentation externe de 12 V (EN92 par exemple).



| FIGURE           | VALEUR | FORME | PAUSE |
|------------------|--------|-------|-------|
| RONDE            | 4/4    |       |       |
| BLANCHE          | 2/4    |       |       |
| NOIRE            | 1/4    |       |       |
| CROCHE           | 1/8    |       |       |
| DOUBLE CROCHE    | 1/16   |       |       |
| TRIPLE CROCHE    | 1/32   |       |       |
| QUADRUPLE CROCHE | 1/64   |       |       |

Pour représenter la hauteur on se sert des notes : ces signes graphiques sont transcrits sur la portée (les cinq lignes que vous connaissez, même si vous ignorez le solfège). Selon la disposition des notes sur la portée, il est possible de savoir la hauteur du son représenté.

Pour associer le nom des notes à leur position sur la portée, on se sert des clés ; la plus courante et la plus connue est la clé de SOL, c'est-à-dire la clé du violon qui établit la position de la note SOL sur la deuxième ligne.

Pour indiquer la durée d'une note on utilise des figures musicales (voir Tableau ci-dessus). A chacune correspond une valeur : ronde ou entière (valeur 4/4 soit 4 temps sur 4), blanche (vaut la moitié soit 2/4), noire (1/4 de ronde, 1/2 de blanche), croche (1/8 de ronde, 1/2 noire), double croche (1/16 de ronde), triple croche (1/32 de ronde) et quadruple croche (1/64 de ronde).

La durée de chaque fréquence vaut la moitié de la précédente et le double de la suivante.

Et comme la musique est faite aussi de silence, on a des pauses qui elles aussi ont une valeur de durée (des figures les représentent aussi).

L'allure rythmique du morceau de musique est définie par le temps indiqué sur la portée par une fraction numérique. La portée se divise en mesures délimitées par des barres verticales. Chaque mesure vaut une durée égale à la somme de celles des figures contenues.

est la fréquence de battement et plus aigus sont les sons. Quand on éloigne la main de cette antenne, la fréquence de battement devient plus basse et le son produit plus grave.

Dans le thérémin que nous avons conçu, la gamme de fréquences et donc des sons que l'on peut espérer produire va de 20 à 2 000 Hz environ, ce qui correspond à une extension de cinq octaves autour du LA positionné dans le deuxième interligne de la portée, celui situé sur le DO central

et auquel conventionnellement on attribue une fréquence de 440 Hz (voir figure 1).

### Le son

Le son est l'élément constitutif de la musique et il possède quatre attributs : la hauteur (aigu ou grave), la durée (combien de temps dure le son), le timbre (distinguant le son en fonction de l'instrument utilisé) et le volume avec lequel le son est joué et perçu.

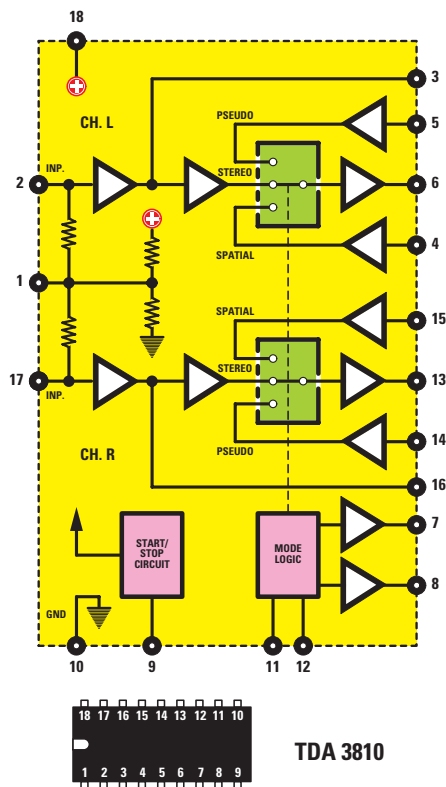


Figure 4 : Schéma synoptique interne et brochage vu de dessus du TDA3810 IC4.

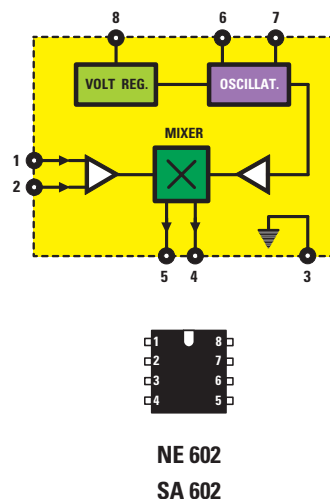


Figure 5: Schéma synoptique interne et brochage vu de dessus du NE602 IC1.

Si la mesure est 4/4 (4 temps), la somme des valeurs des notes ou silences de la mesure devra faire 4/4.

Dans le thérémin se trouve également un autre étage, fonctionnant sur le même principe que celui précédemment expliqué et qui permet cette fois de modifier l'intensité du son produit, c'est-à-dire le volume, au moyen d'une antenne reliée à un autre oscillateur (voir le schéma synoptique de la figure 2).

Si on éloigne la main de cette antenne, le volume du son émis par le premier étage est atténué jusqu'à disparaître complètement; si on la rapproche, on obtient un son de plus en plus fort.

### Le schéma électrique

Pour la description du fonctionnement du thérémin nous nous appuyons sur le schéma électrique de la figure 3.

Pour plus de clarté nous allons procéder par blocs en commençant par l'étage Pitch.

#### Étage PITCH (hauteur des sons)

Cet étage se compose de deux moyennes fréquences MF1-MF2, des FET FT1-FT2 et du circuit intégré NE602, un mélangeur équilibré.

La moyenne fréquence MF2 constitue avec le FET FT2 un premier étage oscillateur qui oscille à une fréquence fixe d'environ 350 kHz; la moyenne fréquence MF1 constitue avec le FET

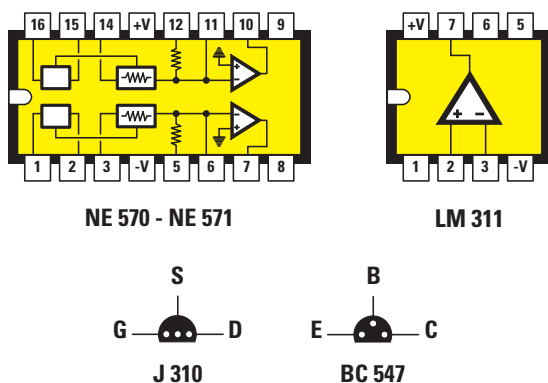


Figure 6: Schémas synoptiques internes et brochages vus de dessus du NE570 et du LM311; brochages vus de dessous du FET J310 et du NPN BC547.



Figure 7: Photo d'un des prototypes du boîtier plastique protégeant le circuit du thérémin. Pour alimenter le circuit avec une alimentation externe, utilisez la prise située à côté de l'interrupteur de M/A, mais avant assurez-vous que la fiche jack a bien été câblée comme le montre la figure 15.



## BIOGRAPHIE de THEREMIN

Passé à la postérité sous le nom de Léon Theremin, l'inventeur du premier instrument de musique électronique s'appelait en réalité Lev Sergeyevich Termen (1896-1993) et il était russe. En 1918, alors qu'il se livrait à des expérimentations sur des récepteurs radio, notamment sur des amplificateurs et des oscillateurs à lampes (récemment inventées), il s'aperçut qu'en approchant ou en éloignant les mains du circuit on produisait un sifflement de fréquence variable. Cet homme génial, possédant de rares capacités intuitives et imaginatives, intrigué par le phénomène, continua à observer et à étudier avec attention les conditions de sa manifestation ; cela le conduisit finalement à concevoir et réaliser un véritable instrument de musique qu'il baptisa dans un premier temps "éthérophone".

En quelques années il perfectionna son invention et commença à la proposer dans les cercles musicaux (lui-même était un discret violoncelliste) ; elle suscita un intérêt croissant, puis Lénine en personne, après l'avoir écouté, lui proposa de faire une tournée en Europe, probablement à des fins de propagande en faveur de la récente (elle aussi) Union Soviétique. Termen fit le tour des capitales européennes : Berlin, Londres, Paris ... Dans cette ville il rencontra un tel succès que la police dut intervenir pour faire tenir tranquilles les milliers de personnes restées au dehors de la salle de spectacle.

Mais le tournant décisif de la carrière de Lev eut lieu à New York en 1928. Après avoir présenté l'instrument à un cercle choisi de musiciens et de grands noms (comme le chef d'orchestre Toscanini, le compositeur Varese et l'industriel Ford), il commença à travailler activement, fonda une maison, organisa des concerts, perfectionna son éthérophone et en tira des variantes (entre temps l'éthérophone devint le Theremin).

La rencontre avec l'une de ses jeunes compatriotes, Clara Reismberg, naturalisée sous le nom de Clara Rockmore, laquelle, ne pouvant continuer pour raison de santé son activité de concertiste (c'était une violoniste musicalement très douée dont le premier concert eut lieu à l'âge de sept ans), se consacra à l'apprentissage du thérémin et devint rapidement la virtuose la plus importante et la plus reconnue. Léon concéda à la RCA la licence de construction commerciale du thérémin, mais l'instrument ne connut pas le succès espéré à cause de sa difficulté de jeu et de la dévaluation galopante qui en rendait le coût prohibitif (c'était la fameuse crise de 1929 avec l'effondrement de Wall Street).

Entre temps le génial cerveau de Léon accoucha d'autres inventions : le theremin-cello, une sorte de violoncelle électronique, le rithmycon, un générateur de rythmes, le terpsitone avec lequel un danseur produit une musique en bougeant et divers dispositifs d'alarme qui firent la fortune de sa société, la Teletouch et le rendirent très vite millionnaire.

Au milieu des années trente il se sépara de sa première femme et se remaria avec une ballerine de couleur, ce qui fit scandale dans les cercles auxquels il appartenait. La carrière de l'homme d'affaires américain s'interrompit en 1938, quand il s'évanouit dans la nature et qu'on perdit toute trace de lui. A partir de cette époque sa vie est nimbée de mystère. Et rien n'a d'ailleurs jamais été éclairci : a-t-il été enlevé par le NKVD (le KGB de l'époque) ? Ou bien s'est-il volontairement éloigné de l'Amérique ? En tout cas, revenu dans son pays, il fut interné dans un camp de travail. Il fut réhabilité quelques années après grâce à certaines de ses inventions révolutionnaires précisément dans le domaine de l'espionnage (entre autres, micro espion pour interception à distance). Certains collaborateurs soutiennent que Léon travailla pour les services d'espionnage soviétiques dès les premières années du nouveau régime et qu'il fut envoyé aux USA dans le but de voler des secrets aux puissantes industries de guerre sous la couverture de musicien et d'inventeur (ce qu'il fut en réalité). Vérité historique ou légende ? Il ne nous a pas été donné d'en savoir davantage ; la seule chose certaine est que, de retour dans sa patrie, il travailla vraiment dans le domaine de l'espionnage.

Quand sa collaboration, forcée ou volontaire, avec les services secrets, fut terminée, en 1966 il commença à travailler à l'université de Moscou où il se consacra à la seule véritable passion de sa vie, le thérémin. Il étudia de nouveaux modèles, parmi lesquels des polyphoniques ; cependant on n'en a pas gardé la trace. En 1991, après que le monde occidental l'ait cru mort, il revint aux USA visiter ses amis d'autrefois et sa pupille Clara. Il mourut deux ans après à l'âge de 97 ans.

Encore aujourd'hui, donc, un parfum de mystère auréole cette figure complexe : certains le voient esclave des services secrets soviétiques, d'autres au contraire en font une victime de ces mêmes services. Quoi qu'il en soit il est permis de garder le souvenir d'un homme hors du commun, extraordinairement intelligent, un expérimentateur infatigable, un fantastique inventeur, bref un véritable savant qui sut combiner son savoir scientifique et sa passion pour la musique ; il ouvrit la voie aux instruments de musique électroniques, y compris aux synthétiseurs.

FT1 l'oscillateur de battement dont la fréquence variable va de 350 kHz à 360 kHz environ.

La main se comporte comme un condensateur monté en parallèle sur le circuit d'accord (ou syntonie) : sa capacité varie et avec elle la fréquence, en fonction du rapprochement ou de l'éloignement de la main par rapport à l'antenne Pitch.

Les fréquences engendrées par les deux oscillateurs sont mélangées par IC1, un NE602 permettant d'avoir sur la broche de sortie 4 un signal dont la fréquence est donnée par la somme des deux fréquences et un signal donné par la différence des deux fréquences.

Bref, un battement compris entre 0 et 10 kHz se produit (donc à l'intérieur de ce que l'oreille humaine peut percevoir).

La sortie BF est filtrée par un filtre passe-bas formé par le transistor TR1 pour éliminer le signal somme de haute fréquence (c'est-à-dire supérieure à 20 KHz).

Ainsi on dispose d'un signal sinusoïdal qu'on applique à l'étage suivant formé par le circuit intégré IC3 NE571, un amplificateur contrôlé en tension.

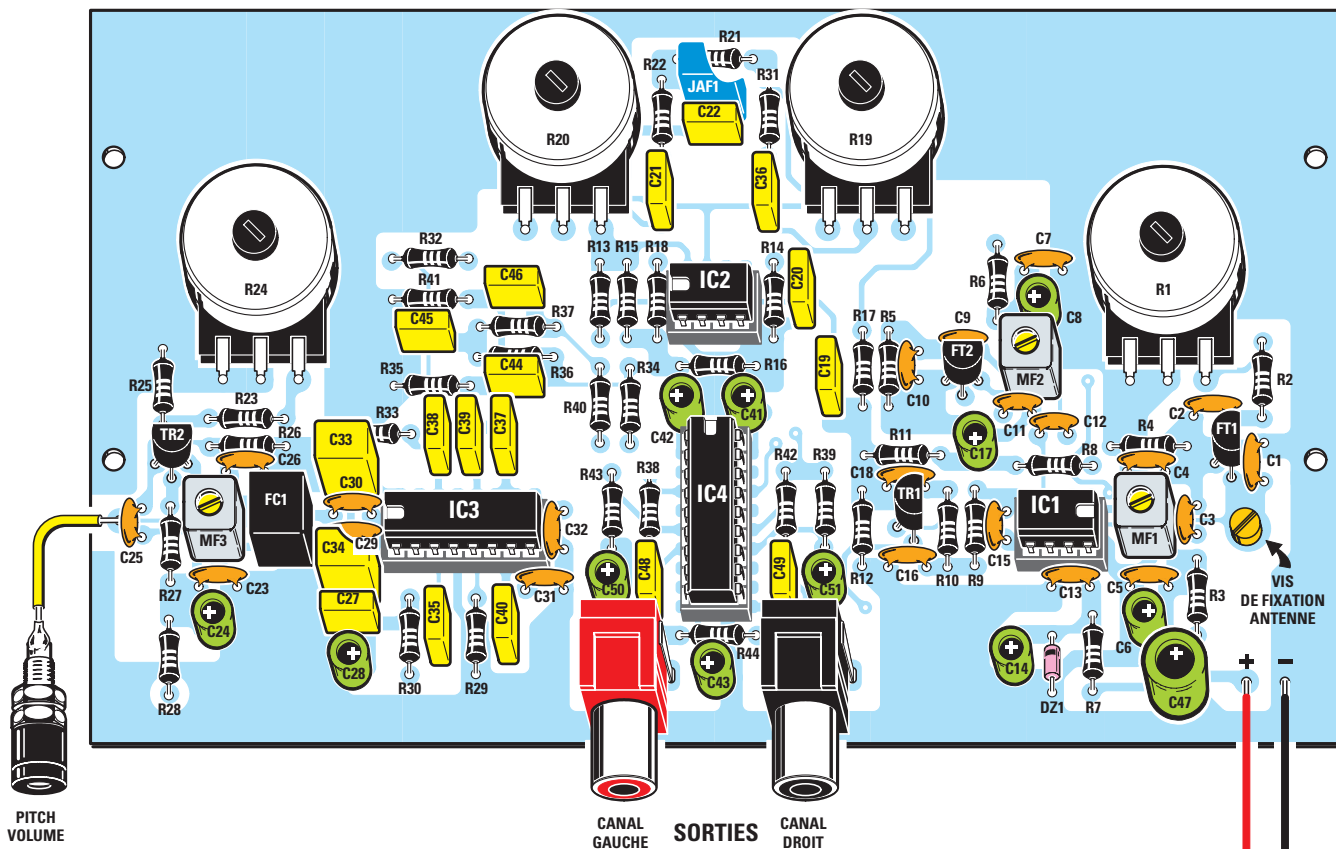
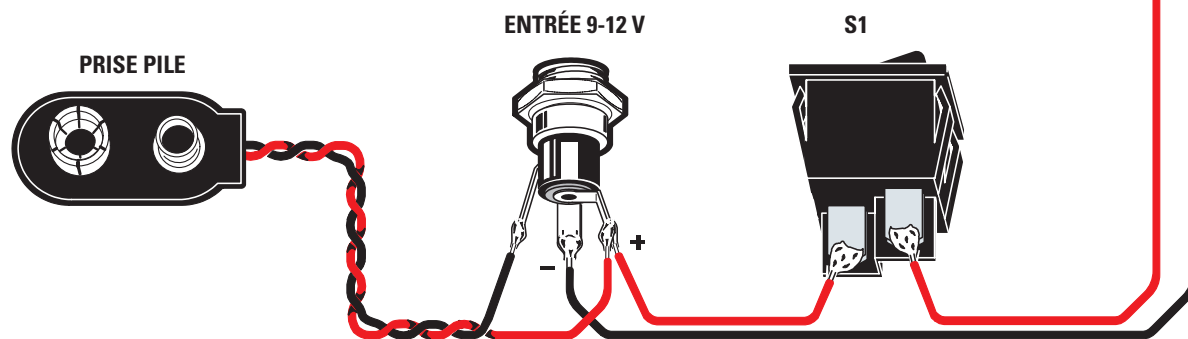


Figure 8a : Schéma d'implantation des composants du théremin. Tous les composants, y compris les quatre potentiomètres, sont montés sur la platine EN1665. L'antenne fouet est vissée à droite du circuit imprimé ; vous pouvez la visser et au besoin la dévisser mais pour cela mettez deux écrous (un écrou et un contre-écrou) au petit boulon fixé au circuit imprimé. Nous avons dessiné un fil gainé plastique pour la liaison entre l'antenne Volume et le circuit imprimé mais vous pourrez simplement utiliser un reste de queue de composant (voir figure 16, la seconde douille n'est pas reliée au circuit).



### Étage effets

Une partie du signal sinusoïdal est envoyée à l'amplificateur opérationnel IC2, le comparateur de tension

interne au LM311, qui le met en quadrature, l'enrichit d'harmoniques paires et impaires et, au moyen des potentiomètres linéaires R19-R20, nous permet d'en régler l'effet.

On engendre ainsi une forme d'onde encore différente laquelle, mélangée à la forme d'onde sinusoïdale d'origine, produit une série de timbres musicaux intéressants.

### Étage contrôle de volume

Avec la moyenne fréquence MF3 et le transistor TR2 nous avons résolu deux problèmes que Termen ne pouvait solutionner qu'avec un plus grand nombre de composants. Avant tout nous engendrons une fréquence différente de celle obtenue avec les oscillateurs de l'étage Pitch. Ceci est très important car sinon elles auraient fini par s'influencer mutuellement. La variation du volume est produite par un seul oscillateur variable piloté par la main qui, là encore, se comporte comme un condensateur variable monté en parallèle sur le circuit résonnant de la moyenne fréquence MF3.

Après avoir réglé convenablement la MF3, l'oscillateur au repos travaille à une fréquence légèrement supérieure à 455 KHz. Dans ce cas, à la sortie du filtre céramique nous n'avons aucun signal et donc le volume de sortie sera minimal. En revanche quand on rapproche la main de l'antenne en boucle imprimée, la fréquence diminue et au plus elle se rapproche de 455 KHz au plus l'amplitude de sortie du filtre augmente, ce qui fait augmenter aussi le volume de sortie. Ce signal est redressé à l'intérieur du NE571 qui s'en sert pour diminuer ou baisser le volume du signal produit.

### Étage audio des sorties

Il se compose de IC4 (voir figure 3), un TDA3810, qui à partir d'un signal mono produit un double signal pseudo-stéréo. Si on relie le thérémin à un étage final de puissance stéréo directement, ou mieux à travers un préamplificateur avec contrôle de tonalité, on obtiendra un effet "spatial" plus détaché qu'avec un bête signal mono.

### Étage alimentation

Tout le circuit peut être simple alimenté avec une pile de 9 V; vu la faible consommation (environ 30 mA) l'autonomie sera suffisante. Mais cela dépend bien sûr du type de pile choisi: une pile "normale" donnera une autonomie de jeu d'environ 3 heures, avec une alcaline elle sera supérieure et on peut aussi envisager une batterie rechargeable au Ni-mH (au Li-Ion quand elles seront disponibles, ce qui n'est pas encore le cas).

Si l'on préfère ne pas cautionner ce gouffre financier, on peut également alimenter l'instrument avec une petite alimentation secteur 230 V stabilisée 12 V externe, comme notre EN92 dont la figure 14 donne le schéma électrique

### Liste des composants EN1665

- R1 ..... 10 k pot. lin.
- R2 ..... 1,5 k
- R3 ..... 1 k
- R4 ..... 1 k
- R5 ..... 1 k
- R6 ..... 1 k
- R7 ..... 330
- R8 ..... 10 k
- R9 ..... 10 k
- R10 ... 10 k
- R11 ... 47 k
- R12 ... 1k
- R13 ... 10 k
- R14 ... 10 k
- R15 ... 10 k
- R16 ... 10 k
- R17 ... 10 k
- R18 ... 1 M
- R19 ... 10 k pot. lin.
- R20 ... 10 k pot. lin.
- R21 ... 10 k
- R22 ... 10 k
- R23 ... 1,5 k
- R24 ... 10 k pot. lin.
- R25 ... 4,7 k
- R26 ... 33 k
- R27 ... 47 k
- R28 ... 1 k
- R29 ... 22 k
- R30 ... 100
- R31 ... 10 k
- R32 ... 10 k
- R33 ... 22 k
- R34 ... 15 k
- R35 ... 22 k
- R36 ... 22 k
- R37 ... 22 k
- R38 ... 10 k
- R39 ... 100 k
- R40 ... 15 k
- R41 ... 22 k
- R42 ... 22 k
- R43 ... 12 k
- R44 ... 18 k
  
- C1..... 100 pF céramique
- C2..... 27 pF céramique
- C3..... 470 pF céramique
- C4..... 560 pF céramique
- C5..... 100 nF céramique
- C6..... 10 µF électrolytique
- C7..... 100 nF céramique
- C8..... 10 µF électrolytique
- C9..... 470 pF céramique
- C10 ... 560 pF céramique
- C11 ... 100 pF céramique
- C12 ... 1 nF céramique
- C13 ... 100 nF céramique
- C14 ... 100 µF électrolytique
- C15 ... 1 nF céramique
- C16 ... 560 pF céramique

- C17.... 10µF électrolytique
- C18 ... 1,5 nF céramique
- C19 ... 100 nF polyester
- C20 ... 100 nF polyester
- C21 ... 100 nF polyester
- C22 ... 33 nF polyester
- C23 ... 100 nF polyester
- C24 ... 10 µF électrolytique
- C25 ... 1 nF céramique
- C26 ... 100 nF céramique
- C27 ... 100 nF polyester
- C28 ... 10 µF électrolytique
- C29 ... 100 nF céramique
- C30 ... 100 nF céramique
- C31 ... 220 pF céramique
- C32 ... 220 pF céramique
- C33 ... 1 µF polyester
- C34 ... 1 µF polyester
- C35 ... 220 nF polyester
- C36 ... 1,5 nF polyester
- C37 ... 1 nF polyester
- C38 ... 220 nF polyester
- C39 ... 1 nF polyester
- C40 ... 220 nF polyester
- C41.... 100 µF électrolytique
- C42 ... 100 µF électrolytique
- C43 ... 47 µF électrolytique
- C44 ... 10 nF polyester
- C45 ... 22 nF polyester
- C46 ... 10 nF polyester
- C47.... 100 µF électrolytique
- C48 ... 10 nF polyester
- C49 ... 12 nF polyester
- C50 ... 10 µF électrolytique
- C51.... 10 µF électrolytique

JAF1 .. 10 mH

DZ1 ... zener 5,1 V

MF1... moyenne fréquence 455 kHz jaune

MF2... moyenne fréquence 455 kHz jaune

MF3... moyenne fréquence 455 kHz jaune

FC1.... filtre 455 kHz

FT1 .... FET N J310

FT2.... FET N J310

TR1.... NPN BC547

TR2.... NPN BC547

IC1..... NE602

IC2..... LM311

IC3..... NE570 ou NE571

IC4..... TDA3810

S1..... interrupteur

**Note:** Toutes les résistances sont des quart de W.

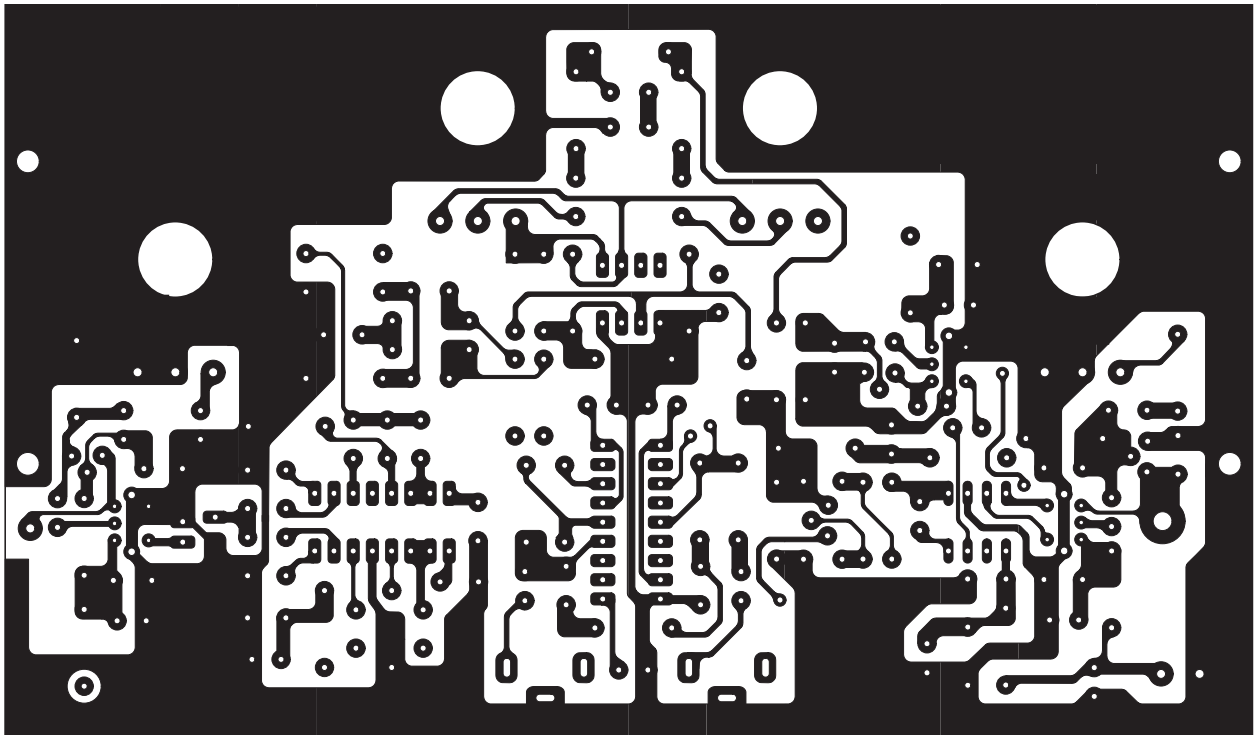


Figure 8b-1: Dessin, à l'échelle 1, du circuit imprimé double face à trous métallisés de la platine du théremin EN1665, côté soudures.

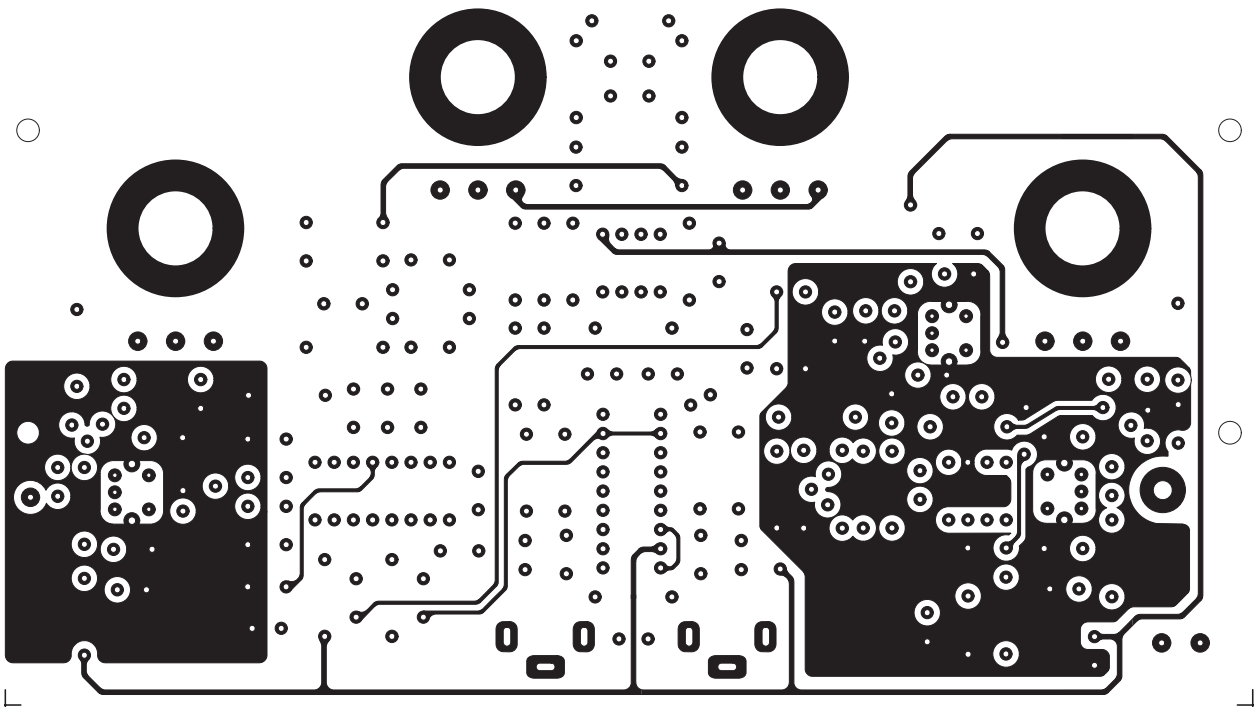
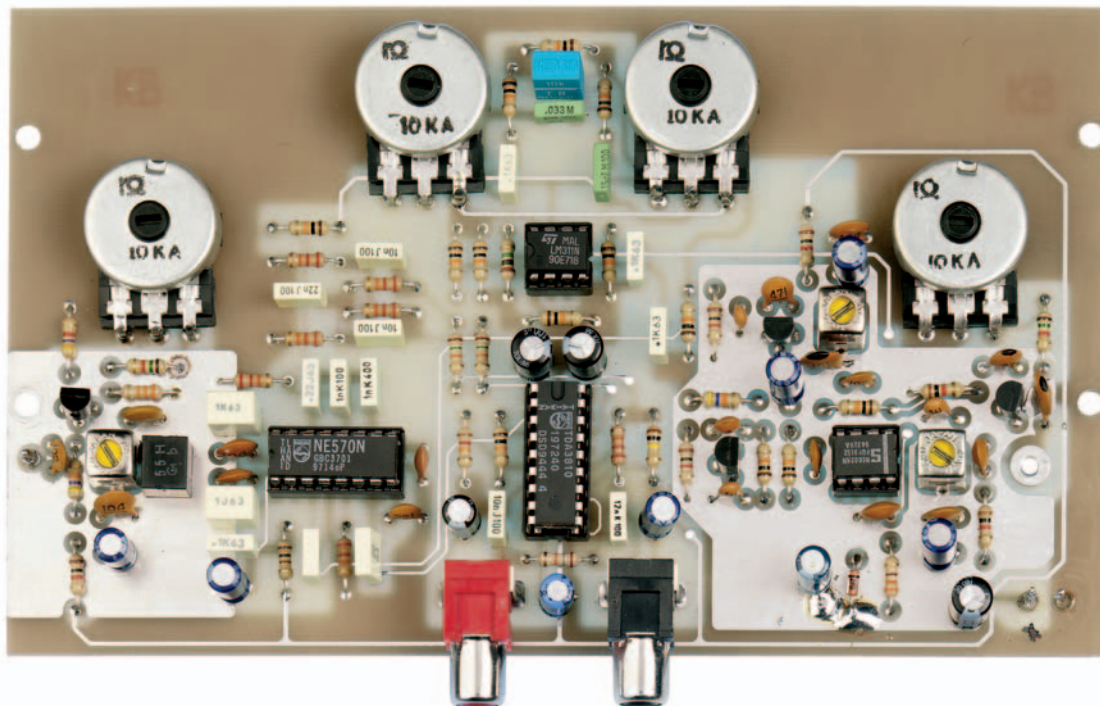


Figure 8b-2: Dessin, à l'échelle 1, du circuit imprimé double face à trous métallisés de la platine du théremin EN1665, côté composants.



**Figure 9: Photo (légèrement réduite) d'un des prototypes de la platine du théremin. Les deux prises BF RCA et les quatre potentiomètres sont directement montés sur la platine. Avant de souder les potentiomètres, raccourcissez leurs axes à 12 mm et pliez leurs broches à angle droit.**

et la 15a le schéma d'implantation des composants. Cette alimentation a fait ses preuves depuis de longues années : elle est parfaite ! Et elle alimentera votre théremin impeccablement.

### La réalisation pratique

La réalisation pratique de ce théremin ne pose aucun problème particulier ; cependant il faudra – comme d'habitude – être vigilant quant aux valeurs de tous les composants et à l'orientation des composants polarisés, ainsi qu'à la qualité des soudures et ne pas essayer de bâcler le travail trop rapidement (cette remarque étant tout à fait générale). Rassurez-vous, aucune self n'est à bobiner, les trois MF sont des composants normalisés qu'il faudra simplement régler en fin de réalisation. On va d'abord monter la platine principale où tous les composants sont montés. La platine antenne boucle de Volume sera réalisée ensuite. La platine d'alimentation (facultative) sera réalisée enfin si vous choisissez cette solution.

#### La platine principale EN1665 et la platine antenne boucle

##### La platine principale

Pour cette platine, reportez-vous à la figure 8a (avec liste des composants) et la figure 9.

Quand vous avez réalisé le circuit imprimé double face à trous métallisés dont la figure 8b-1 et 2 donne les dessins à l'échelle 1:1 ou que vous vous l'êtes procuré, enfoncez tout d'abord les trois picots à souder (soudez-les) et les quatre supports de circuits intégrés (vous n'insèrerez ces derniers qu'après l'installation de la platine dans son boîtier plastique).

Continuez avec les nombreuses résistances (attention aux valeurs, ne pas les confondre), la zener (attention à la polarité, bague de DZ1 vers C13) et les condensateurs céramiques ; poursuivez avec les condensateurs polyester, les transistors et les FET en boîtiers demi lune (attention à la polarité, tous les méplats "regardent" vers le haut ou vers la droite de la platine).

Montez aussi les électrolytiques (attention à leur polarité, le – est en principe inscrit sur le boîtier), les trois MF, le filtre FC1 et la self JAF1 (moulée).

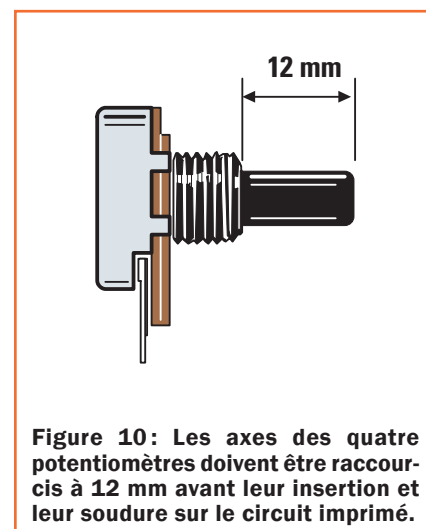
Montez maintenant les quatre potentiomètres après avoir raccourci leur axe à 12 mm et replié leurs broches à 90° ; montez pour finir les deux RCA "cinch" de sortie.

Montez le petit boulon (avec contre-écrou de serrage), près de MF1-C3, qui servira ensuite à visser l'antenne fouet de l'extérieur du boîtier.

Quand c'est fait, vérifiez la bonne orientation de tous les composants polarisés et la qualité de toutes les soudures.

##### La platine antenne boucle

Réalisez-la à partir du dessin du circuit imprimé simple face dont la figure 17b donne le dessin à l'échelle 1:1. Cette platine ne comporte aucun autre "composant" que la piste gravée en forme de boucle et les deux "bananes" encastées dans les deux fentes et soudées.



**Figure 10: Les axes des quatre potentiomètres doivent être raccourcis à 12 mm avant leur insertion et leur soudure sur le circuit imprimé.**

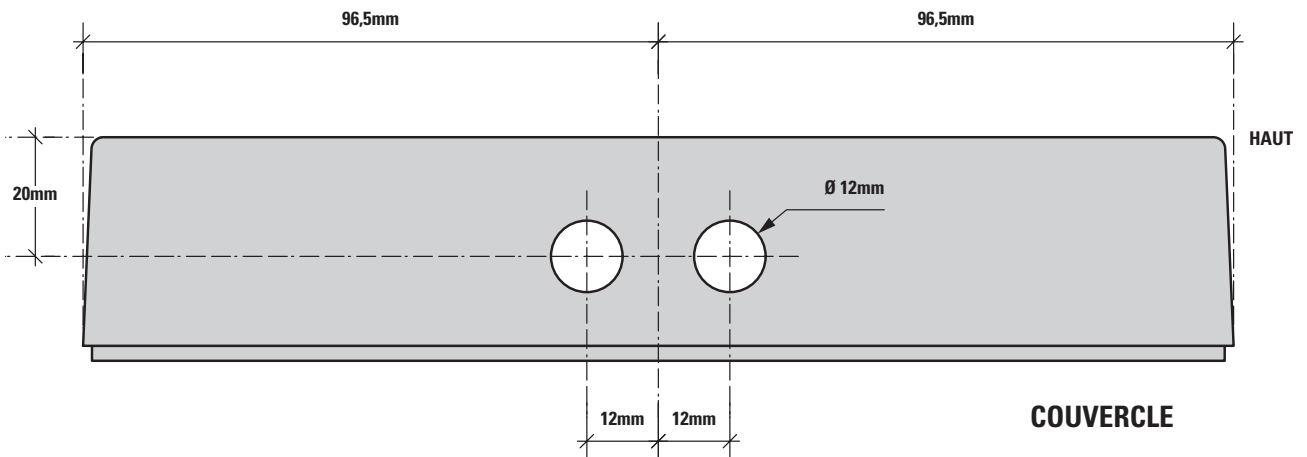


Figure 11: Le boîtier choisi pour abriter le circuit du thérémin doit être préalablement percé. Nous donnons ici les cotes de perçage de l'arrière du couvercle (deux trous de diamètre 12 mm). Voir figure 7.

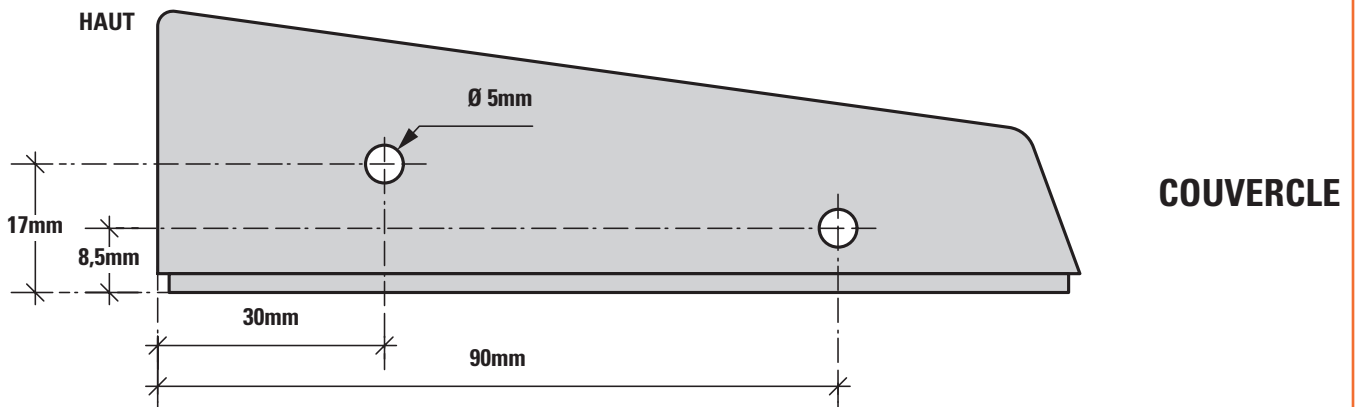


Figure 12: Le couvercle étant devant vous et le fond reposant sur votre table de travail, voici les cotes de perçage du côté gauche (deux trous de 5 mm de diamètre).

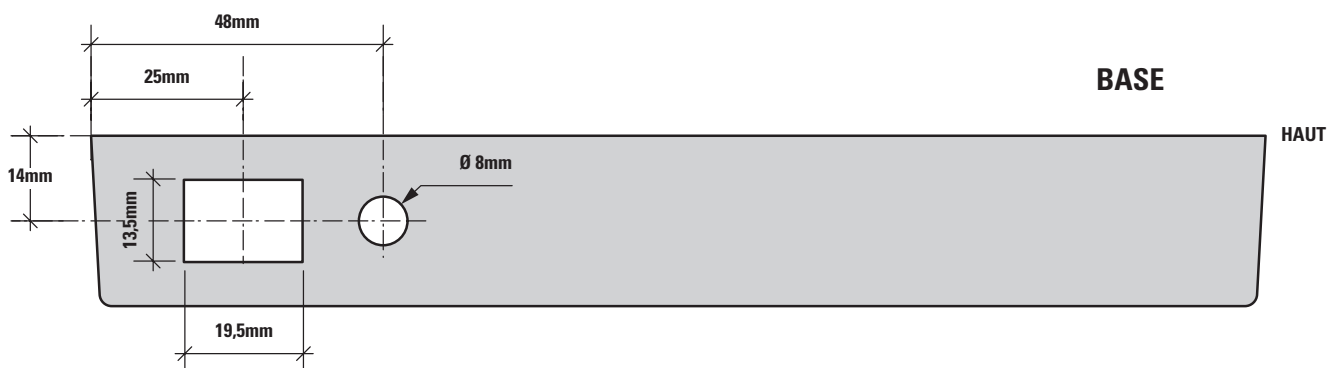


Figure 13: A l'arrière de la base (voir figure 7), faites un trou de diamètre 8 mm et un évidement rectangulaire de 13,5 mm x 19,5 mm.

Pour le perçage du pupitre, servez-vous du film sérigraphié adhésif de face avant comme d'un gabarit (quatre gros trous ronds plus un petit). Voir figure 18.

Ces deux "bananes" serviront à fixer mécaniquement l'antenne au boîtier plastique du thérémin et l'une d'elles seulement à la connexion électrique (c'est donc une boucle ouverte).

#### Le montage dans le boîtier

Aucune difficulté pour le faire si vous suivez bien les indications des figures 8a, 11, 12, 13 et 16.

Percez tout d'abord le boîtier plastique comme le montrent les figures 11, 12 et 13; pour percer le pupitre (quatre potentiomètres plus l'antenne Pitch), utilisez le film sérigraphié autocollant comme

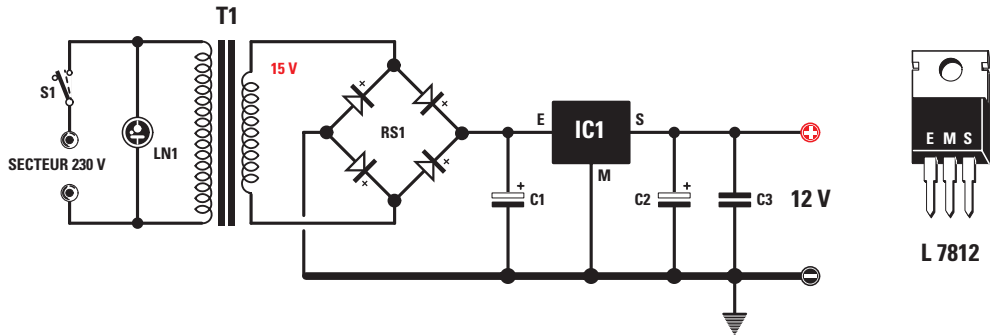


Figure 14: Schéma électrique de l'alimentation stabilisée 12 V EN92. Brochage vu de face du régulateur L7812 : Entrée, Masse, S sortie.

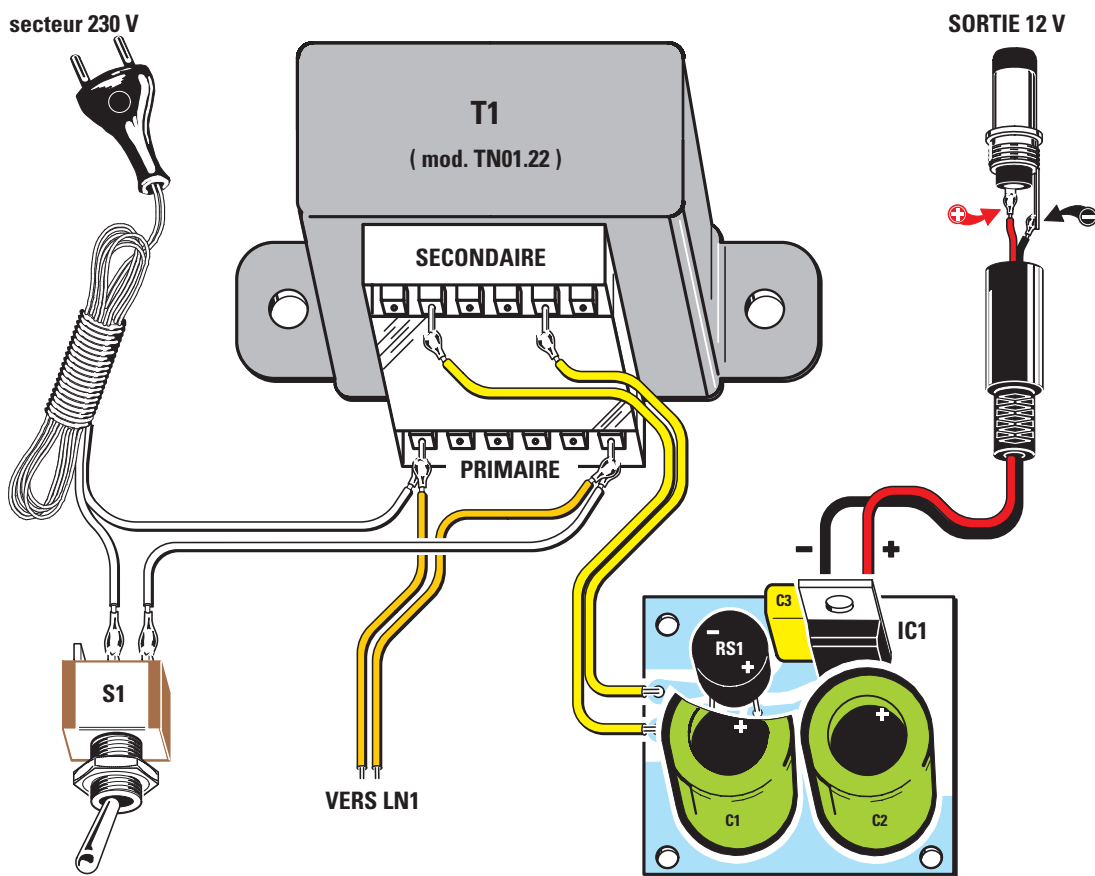


Figure 15a: Schéma d'implantation des composants de l'alimentation 12 V EN92. Si vous utilisez cette alimentation pour alimenter le thérémin, nous vous conseillons de l'installer dans un boîtier.

gabarit (avant de le coller, bien sûr). A l'arrière (voir figure 7) montez le bouton M/A et la prise jack d'alimentation secteur extérieure (les deux RCA "cinch" affluent dès que vous avez installé la platine principale dans le boîtier).

Sur le flanc gauche montez les deux douilles bananes pour l'antenne boucle imprimée.

La platine est fixée à l'aide de quatre entretoises à l'envers du pupitre

(couvercle) faisant office de face avant, comme le montre la figure 16. Comme le montrent les figures 8a et 16, reliez enfin les deux picots +- à l'interrupteur M/A S1, au jack d'alimentation extérieure et à la prise de pile : utilisez des fils rouge et noir et ne vous trompez pas dans ce câblage, logique mais un peu complexe (procédez fil par fil). La pile 9 V trouvera place dans son logement au fond (accessible de l'extérieur). Reliez le picot près de C25 à la douille d'antenne (celle des deux qui est la plus

### Liste des composants EN92

- C1..... 1 000 µF électrolytique
- C2..... 1 000 µF électrolytique
- C3..... 100 nF polyester

- RS1... pont redresseur 50 V 1 A
- IC1..... L7812
- T1..... transformateur 5 VA mod. TN0122
- S1..... interrupteur
- LN1 voyant néon 230 V

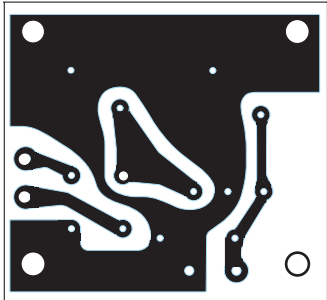


Figure 15b: Dessin, à l'échelle 1, du circuit imprimé de la platine de l'alimentation EN92.

proche dudit picot) avec une chute de queue de composant. L'autre douille n'a, rappelons-le, qu'un rôle mécanique. Mettez les quatre boutons aux axes (raccourcis) des potentiomètres.

Vous pouvez insérer les quatre circuits intégrés dans leurs supports en orientant bien leurs repère-détrompeurs en U vers MF1, R18, C29/C30 et C41/C42.

Vous pouvez visser l'antenne fouet, à travers la face avant, au boulon de la platine principale. Pour insérer l'antenne Volume, rien de plus simple grâce aux fiches et douilles bananes.

### La platine d'alimentation EN92

Pour cette platine (facultative), reportez-vous aux figures 14 et 15 (avec liste des composants). Quand vous avez réalisé le circuit imprimé simple face dont la figure 14b donne le dessin à l'échelle 1:1 ou que vous vous l'êtes procuré, commencez par enfoncer et souder les quatre picots. Puis insérez le pont de Graetz RS1 (attention à la polarité), le régulateur IC1 (semelle métallique vers l'extérieur), le condensateur polyester et enfin les deux condensateurs électrolytiques (attention à leur polarité).

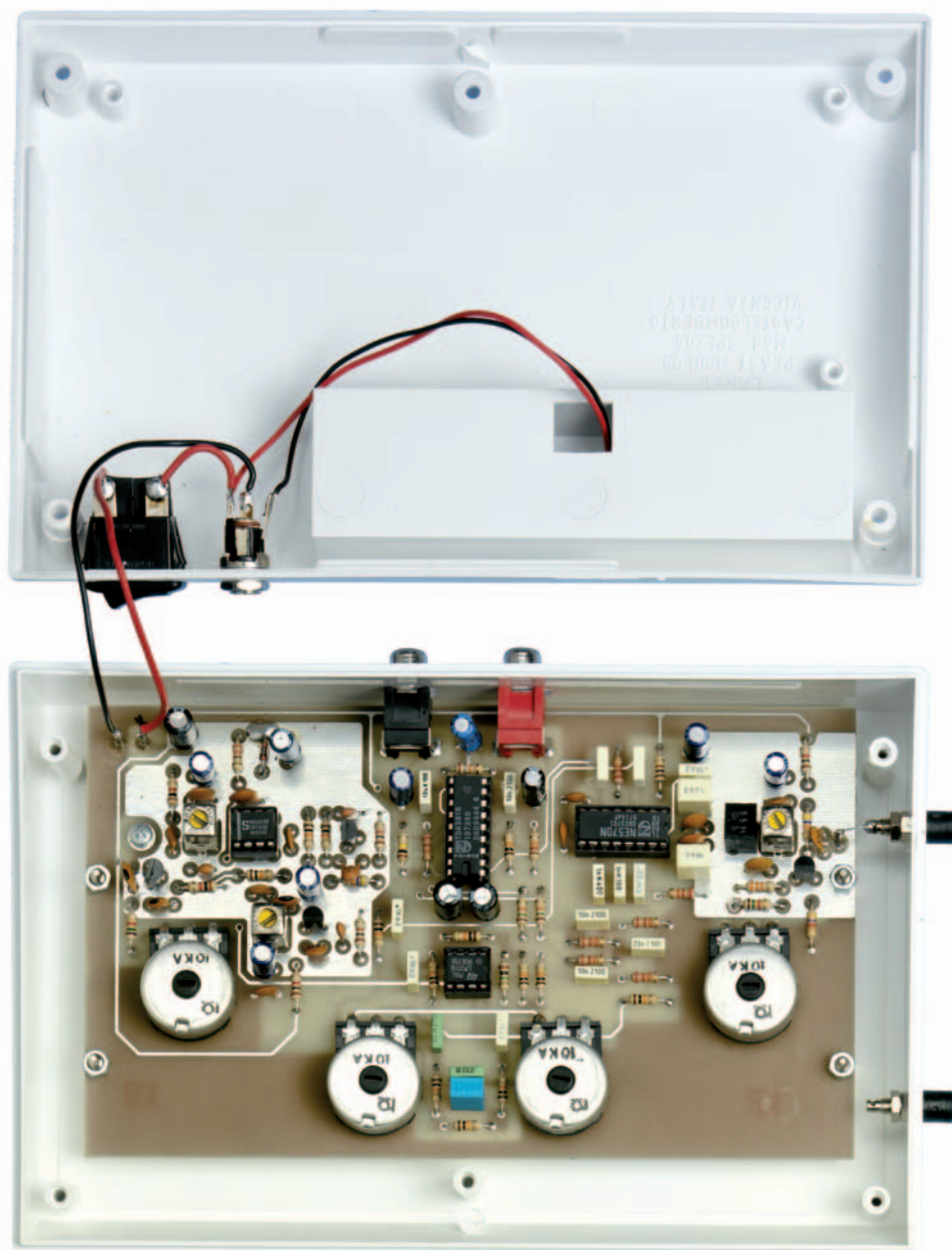


Figure 16: Photo d'un des prototypes de la platine principale du EN1665 installée dans le boîtier plastique du thérimin. Avant de fermer le couvercle, vous devez régler les trois moyennes fréquences (voir chapitre Réglage). Pendant ce réglage, le thérimin doit être maintenu éloigné de toute masse métallique.





**Figure 17a :** L'antenne pour le contrôle du Volume est un circuit imprimé comportant une piste en boucle. Dans les deux fentes de droite vous devez encastrez puis souder deux fiches "bananes"; elles serviront à fixer ce circuit imprimé au flanc gauche du boîtier plastique du thérémin (voir figure 18). L'une des deux douilles seulement est reliée électriquement au circuit.

Installez cette petite platine au fond d'un petit boîtier plastique, fixez à côté le transformateur, montez S1 et LN1 (voyant au néon) en face avant et par le panneau arrière faites sortir les deux fils rouge/noir dotés d'un jack correctement câblé (voir figure 15a: + au centre) et entrer le cordon secteur. N'oubliez pas de relier les éléments (interconnexions) comme le montre la figure 15a: rien de plus simple! Aucun réglage, le 7812 est une bête de somme incroyable, surtout sollicité à moins d'un A (or ici 30 mA!).

### Les réglages

Pour effectuer le réglage des trois MF il est indispensable de relier aux prises RCA BF du thérémin un ampli.

Bien sûr vous devez alimenter l'instrument avec une pile 9 V ou bien avec l'alimentation extérieure EN92. Les opérations de réglage sont assez simples; la seule recommandation est de maintenir l'instrument éloigné de toute masse métallique.

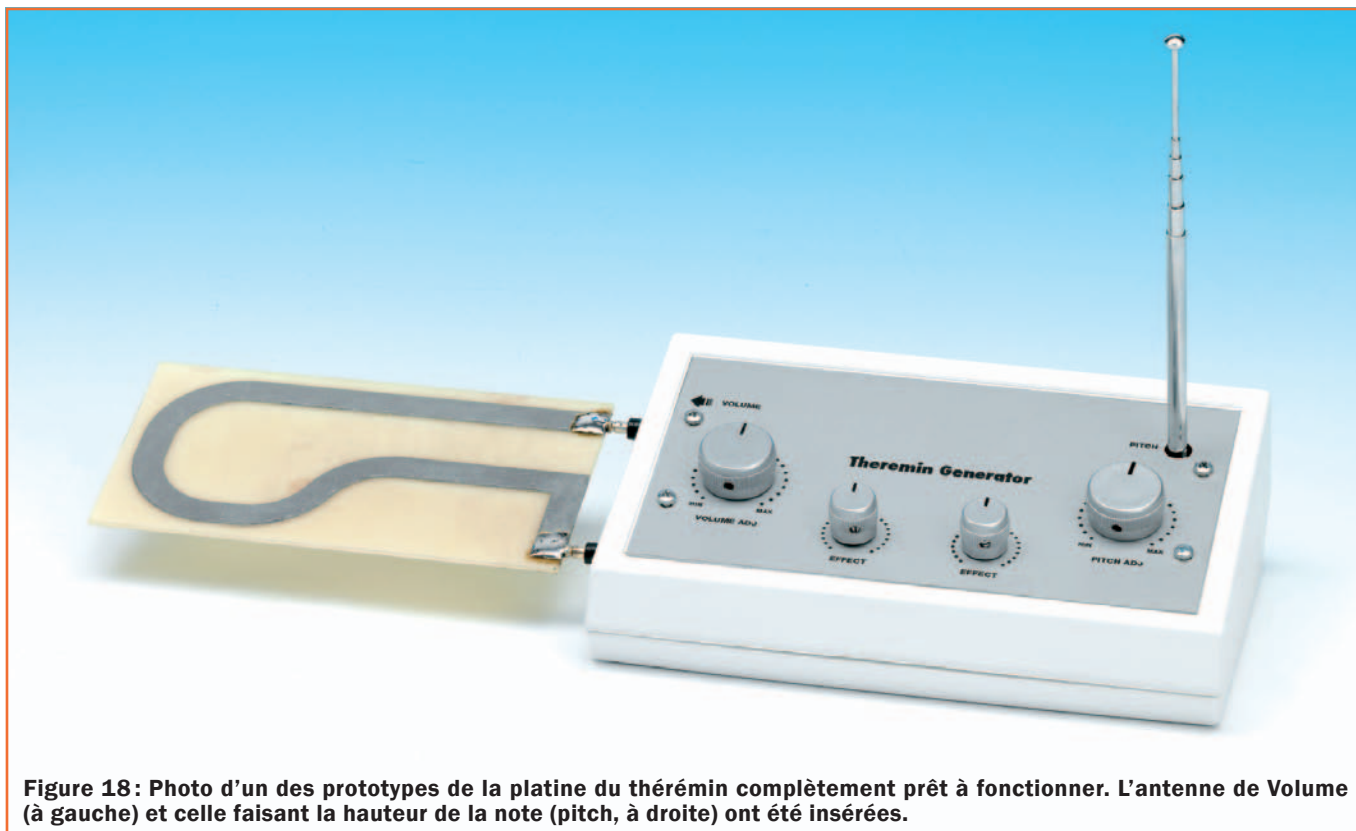
En tout premier lieu, dévissez l'antenne fouet et mettez les curseurs des potentiomètres R1 et R24 à mi course. Vissez à fond, mais sans forcer, les noyaux des trois MF puis dévissez-les d'un demi tour (cette position n'a rien de critique). Vous devez alors entendre dans les haut-parleurs une note BF; si vous ne l'entendez pas, agissez sur le noyau de MF3 afin d'augmenter le volume de sortie.

Attention de ne pas faire pénétrer un doigt ou une main, etc., dans le champ électromagnétique de l'antenne Pitch et tournez le noyau de MF2 de manière à réduire la fréquence de la note produite jusqu'à l'annuler. En d'autres termes vous devez régler MF2 pour un battement de zéro et cela se produit lorsque les deux oscillateurs engendrent la même fréquence.

Tout en écoutant la note dans les haut-parleurs, dévissez le noyau de MF3 jusqu'à ce que le volume, ou si vous préférez l'intensité de la note émise, augmente et atteigne le maximum; puis continuez à le dévisser jusqu'à ce que le volume se réduise au minimum.



**Figure 17b :** Dessin, à l'échelle 1, du circuit imprimé de l'antenne Volume.



**Figure 18:** Photo d'un des prototypes de la platine du thérémin complètement prêt à fonctionner. L'antenne de Volume (à gauche) et celle faisant la hauteur de la note (pitch, à droite) ont été insérées.

Le réglage de cette MF aussi est à faire sans approcher un doigt ou la main, etc., du champ électromagnétique de l'antenne de Volume.

Les potentiomètres R1 et R24 contrôlent respectivement la fréquence fine de l'oscillateur du Pitch et celle du Volume et ils ont pour fonction de corriger d'éventuelles variations de fréquence des oscillateurs dues à des variations de capacité ou de température.

Le potentiomètre R1 est utilisé de façon à réobtenir un battement 0 (aucune note BF en sortie) quand on éloigne la main de l'antenne. Le potentiomètre R24 sert à obtenir une variation correcte du Volume.

Vous pouvez renverser le boîtier plastique et le fermer avec ses cinq longues vis.

### Comment on en joue

Selon la théréministe Clara Rockmore, universellement reconnue comme une des plus grandes virtuoses du thérémin, pour exécuter et interpréter la musique il faut savoir la lire et connaître le solfège au moins de manière élémentaire. Ainsi dans sa Méthode pour thérémin, que l'on peut aujourd'hui télécharger gratuitement sur le site officiel :

[www.electrotheremin.com/claramethod.html](http://www.electrotheremin.com/claramethod.html)

en Anglais, Espagnol ou Italien ... mais pas en Français, Clara Rockmore suggère une série d'exercices pour consolider la technique nécessaire au jeu du thérémin.

Tout cela est dit sans vouloir exclure les dilettantes ou les curieux qui voudraient s'amuser avec cet instrument en recherchant à l'oreille les mélodies de leurs morceaux préférés ou même seulement produire des sons agréables et en quelque sorte "composer" au fil des notes. Après tout la musique appartient à tout le monde et le plaisir d'en jouer vaut bien la passivité de l'écoute !

Dans le thérémin plus que pour tout autre instrument les caractéristiques influent sur la manière de jouer. Avant tout, comme le rappelle Clara Rockmore dans sa Méthode, le corps humain étant un conducteur électrique immergé dans un champ électromagnétique, il faut "s'accorder" avec son instrument et bien faire attention que les autres personnes n'interfèrent pas avec notre propre champ ni avec celui des antennes.

Étant donné que chaque mouvement produit des variations de hauteur des sons, il faut savoir contrôler chacun des mouvements, non seulement les mains mais tout le corps.

Contrairement à ce que l'on pourrait penser, il n'est pas nécessaire d'avoir une grande force physique : au contraire, les mouvements, quoique contrôlés, doivent être très délicats.

Comme nous avons déjà eu l'occasion de le préciser, la hauteur des notes dépend de la distance entre l'antenne Pitch et la main droite. Plus les doigts sont distants de l'antenne, plus les notes sont graves et plus on les rapproche plus elles deviennent aiguës.

### Conclusion

Il ne vous reste donc qu'à vous armer de patience et, quant à nous, nous vous souhaitons de bien vous amuser.

### Comment construire ce montage ?

Tout le matériel nécessaire pour construire ce Thérémin EN1665 (ainsi que sa petite alimentation EN92) est disponible chez certains de nos annonceurs. Voir les publicités dans la revue.

Les typons des circuits imprimés et les programmes **lorsqu'ils sont libres de droits** sont téléchargeables à l'adresse suivante :

<http://www.electronique-magazine.com/circuitrevue/095.zip> ◆

# Quoi de Neuf chez Selectronic ...

Les réalisations **Selectronic**  
L'UNIVERS ELECTRONIQUE

## → FILTRES-SECTEUR



- Nettoie efficacement le secteur 230V des perturbations indésirables
- Augmente de façon sensible la transparence et l'aération du message sonore

A partir de **490,00 € TTC**

## INTERRUPTEUR SÉQUENTIEL

Pour installation multi-amplifiée



- Permet la mise EN ou HORS service de votre installation dans un silence absolu

A partir de **175,00 € TTC**

## COMMANDE DE VOLUME 6 VOIES



- Compatible avec tout processeur numérique 2 x 3 voies ou décodeur numérique 5:1

A partir de **259,00 € TTC**

## LES KITS D'OPTIMISATION de votre DCX2496



- Carte d'E/S spéciale • Horloge de précision à jitter\* ultra-faible (\*jitter=gigue) • Carte d'alimentation analogique

Pour en savoir plus : [www.dcx2496.fr](http://www.dcx2496.fr)

## La révolution numérique AUDIOPHILE est en marche !

### Kit HORLOGE DE PRÉCISION pour appareils audio numériques

Faites faire un bond en avant INCROYABLE à votre système audio grâce à nos kits d'HORLOGE "Ultra-low jitter\*" (\*=Ultra faible gigue)

- Pour tout lecteur CD ou appareil audio-numérique fonctionnant sous 3,3V
- Permet de résoudre de façon radicale le problème du "jitter" de l'horloge d'origine
- Utilise un oscillateur "TCXO" de haute précision et compensé en T° • Jitter < 10ps (jitter recommandé < 50ps)
- Module intégrant sa propre alimentation régulée de précision • Sortie 3,3V sur coax blindé PTFE
- Alimentation : +12VDC • Dimensions : 90 x 22 mm • Installation facile dans tout appareil

|  |                   |                    |
|--|-------------------|--------------------|
| Le kit <b>8,4672 MHz</b> (PHILIPS, etc)                  | <b>753.3013-2</b> | <b>49,00 € TTC</b> |
| Le kit <b>16,9344 MHz</b> (DENON, MARANTZ, PIONEER, etc) | <b>753.3013-3</b> | <b>49,00 € TTC</b> |
| Le kit <b>24,576 MHz</b> (DCX2496, PHILIPS, etc)         | <b>753.3013-4</b> | <b>49,00 € TTC</b> |
| Le kit <b>33,8688 MHz</b> (PHILIPS, MARANTZ, NAD, etc)   | <b>753.3013-5</b> | <b>49,00 € TTC</b> |

(Autres fréquences : nous consulter)

## RÉGLETTES DE LEDS

Existent en **BLANC, ROUGE, ORANGE, JAUNE, VERT PUR et BLEU**

- Deux longueurs 46 et 61cm
- Avec LEDs de forte puissance
- Remplacent avantageusement les tubes fluo
- Alimentation: 12VDC sur connecteur en bout
- Les réglottes peuvent se connecter bout à bout
- Conso.: 46cm 3,3W / 61cm 4,7W
- LED - Angle d'éclaircement : 60° • Intensité typique : 4000 mcd (Blanc)
- Durée de vie moyenne : > 30.000 heures • Dimensions : 460 x 21 x 8 mm et 610 x 21 x 8 mm

A partir de **11,90 € TTC**



## VU-mètre Selectronic

- Style "RÉTRO" • Galvanomètre : 650 ohm
- Sensibilité : 500µA pleine échelle • Rétroéclairé par LED bleue
- LED bleue : VF = 3,0 à 3,4V @ 20mA • Ø perçage : 34mm
- Dimensions : Ø 34 x 37 mm • Carré : 35 x 35 mm

Le VU-mètre **753.0825** **10,00 € TTC**

## HAUT-PARLEURS

**FOSTEX**

- Haut-parleurs HI-FI large-bande et pour système multi-voies • Précision et qualité japonaise



Toute la gamme **en stock**

## GRANDMOS

Allez l'écouter chez **HAUT-PARLEURS SYSTEMES**

35 rue Guy Môquet - 75017 Paris

Tel.: **01.42.26.38.45**

<http://www.hautparleursystemes.com>



## NOUVEAUTÉ - NOUVEAUTÉ - NOUVEAUTÉ

**Propeller** par

**PARALLAX**

Après 8 ans de développement Parallax met à votre disposition le **PROPELLER™** véritable processeur multitâche temps réel formé de 8 processeurs 32 bits.

Attention documents en ANGLAIS

- 8 processeurs 32-bit intégrés sur une seule puce
- Jusqu'à 20 MIPS par processeur
- Programmable: en langage machine / - en langage évolué dédié Spin™
- Bibliothèque de routines préconstruites pour la vidéo, la gestion de souris, clavier, afficheur LCD, liaison RF, moteurs Pas à Pas et capteur
- Développement et Intégration rapide et facile
- Alimentation 3,3V • Horloge : 0 à 80MHz • Mémoire : RAM 32K / ROM 32K
- 32 Entrées / Sorties • Boîtier : standard DIP40, 44-pin QFP44 et QFN44

### → P8X32A-D40 (DIP40)



**753.8870-1** **18,50 € TTC**

### → PROPELLER Starter Kit



**753.8870-4** **169,00 € TTC**

### → PROPELLER PropSTICK kit



**753.8870-5** **99,00 € TTC**

### → PROPELLER Accesories Kit



**753.8870-6** **139,00 € TTC**

## ET TOUJOURS:

### Le BASIC Stamp N° 1 depuis 15 ans !

Aucun micro-contrôleur BASIC ne dispose d'une telle réputation et d'un tel support technique.

Toute la gamme **en stock** chez **Selectronic** !



**Selectronic**  
L'UNIVERS ELECTRONIQUE

B.P 10050 59891 LILLE Cedex 9

Tel. **0 328 550 328** - Fax : 0 328 550 329

[www.selectronic.fr](http://www.selectronic.fr)



## Catalogue Général 2007

Envoi contre 10 timbres-poste au tarif "lettre" en vigueur.

ELM0427  
pour  
contractualisés

## NOS MAGASINS :

**PARIS** : 11 Place de la Nation  
75011 (Métro Nation)  
Tél. 01.55.25.88.00  
Fax : 01.55.25.88.01

**LILLE (Ronchini)** :  
ZAC de l'Orée du Golf  
16, rue Jules Verne 59790 RONCHIN



# Un système de remontée automatique

## des stores en cas de vent et de pluie

Nous utilisons la logique de programmation à états, typique des FSM (machines à états infinis) pour réaliser un module à microcontrôleur en mesure d'actionner de manière automatique les stores ou les volets motorisés. On peut monter plusieurs modules en cascade.



### Caractéristiques techniques

- Alimentation de la platine : 230 Vca
- Consommation de courant au repos : 27 mA
- Consommation de courant à pleine charge : 29 mA
- Courant nominal de travail du relais : 6 A
- Courant maximal instantané du relais : 10 A
- Tension nominale de travail du relais : 230 Vca
- Tension maximale commutable du relais : 400 Vca
- Tension d'alimentation bobine du relais : 24 Vdc.

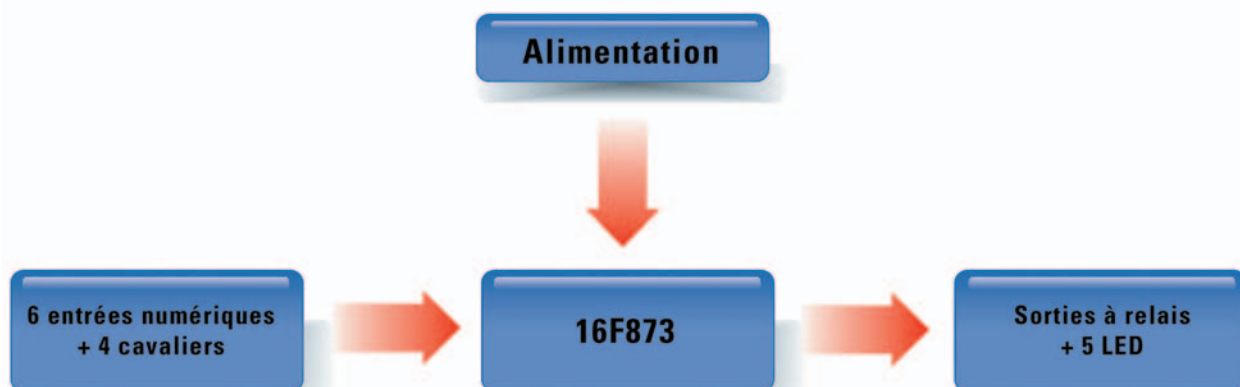
**N**e plus avoir besoin d'actionner manuellement le mécanisme d'enroulement des volets roulants ou de descendre et remonter les stores motorisés permet de se libérer des soucis matériels et de se consacrer à ce qui en vaut vraiment la peine. Quand des personnes âgées et/ou handicapées vivent sous notre toit, elles ont souvent besoin de notre aide pour ce genre de tâche, justement et si nous ne sommes pas là elles sont bien embêtées. Quant aux stores non motorisés, ils demandent un réel effort physique : bon entraînement pour un athlète mais tâche des plus fastidieuses pour les personnes suscitées. Heureusement, on peut toujours les motoriser après coup. Et notre système permettra alors de ne même plus avoir à les actionner un store/volet après l'autre. Bref, vive l'automatisme domestique ou domotique !

### Notre réalisation

Voici ce que nous vous proposons dans cet article : une platine à microcontrôleur conçue pour gérer deux sorties (en fait deux moteurs électriques) à utiliser pour actionner tous les volets et les stores de la maison. Si les éléments à contrôler sont supérieurs à deux, aucun problème : nous pouvons utiliser plusieurs platines montées en cascade jusqu'à un maximum de seize (de quoi faire tout de même !). Une pression sur un poussoir et tous les volets roulants remontent ou descendent en même temps. S'ils sont descendus, nous pouvons insérer l'alarme avec certitude.

Mais notre proposition n'est que la base d'un système domotique plus vaste, nous pouvons en outre faire en

Figure 1 : Schéma synoptique de l'automatisme de relevage des stores.



Le cœur du module est un PIC16F873 dont le programme résident est disponible gratuitement sur le site de la revue (source et exécutable).

sorte que les volets se ferment et que les stores remontent lorsque le capteur de pluie et/ou de vent détectent un certain seuil d'événement paramétrable. Voyez ou revoyez à ce propos notre montage ET549 dans le numéro 66 d'ELM.

Le circuit a été conçu pour fonctionner sans problème avec tous les automatismes motorisés disponibles dans le commerce. Les moteurs sont activés par relais, deux par canal. Ceci car, évidemment, chaque moteur doit pouvoir tourner dans un sens pour remonter le volet et le store et dans l'autre pour les descendre (de plus il doit pouvoir rester au repos).

### Structure du module

Un simple module de contrôle est en mesure de gérer, de manière indépendante, deux moteurs pour le mouvement rotatif de stores/volets; par conséquent la commande du store/volet A est absolument séparée de la commande du store/volet B et vice versa.

L'interface usager est constituée de quatre poussoirs et deux interrupteurs. A chaque moteur est attribuée une paire de poussoirs UP/DOWN permettant de remonter/descendre en partie le store ou le volet; les interrupteurs – nommés UPC (tout relevé) et DWC (tout descendu) – sont utilisés pour contrôler simultanément les deux moteurs en mode tout ouvert ou tout fermé.

Si on monte plusieurs modules en cascade pour actionner plusieurs paires de moteurs, chaque module dispose toujours de quatre poussoirs et de deux interrupteurs: les poussoirs agissent sur les moteurs reliés au module et les interrupteurs sont toujours en parallèle entre eux.

Si nous voulons "tout remonté", il suffit d'agir sur l'interrupteur réservé à cette fonction à partir de n'importe quel des modules.

Ce système automatique pour montée/descente des volets/stores permet de relier jusqu'à seize modules et par

conséquent l'installation peut gérer jusqu'à 32 moteurs. Comme elles sont montées en parallèle entre elles, les platines travaillent en cascade une après l'autre.

La section de puissance du montage n'aura aucun mal à actionner simultanément tous les moteurs; le problème peut plutôt éventuellement venir de l'installation électrique de la maison: 32 moteurs alimentés en même temps, cela fait un pic de courant éventuellement inacceptable.

Afin de faire face à cette éventualité, chaque platine dispose de quatre cavaliers permettant de lui attribuer une adresse (de 0 à 15) pour pouvoir activer les moteurs en séquence avec un intervalle paramétrable.

Chaque platine peut être réglée en fonction du temps que réclame chaque store/volet pour remonter ou descendre; tout ce qui est utile pour cette calibration est sur la platine: une LED indique que le réglage est en cours et les quatre autres l'état des poussoirs.

Figure 2 : Schéma électrique du module d'alimentation.

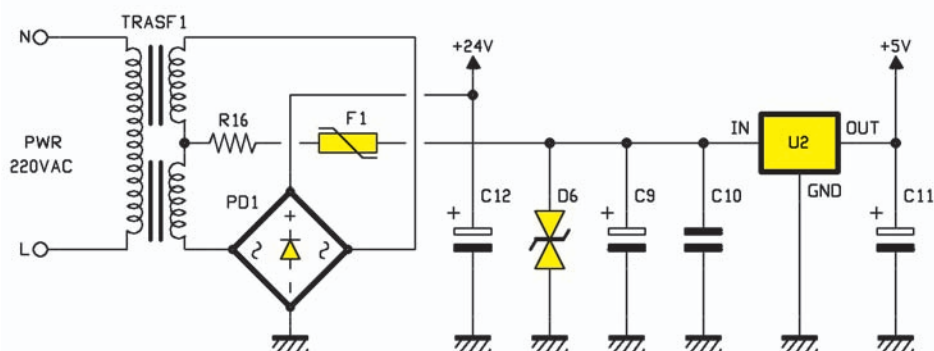
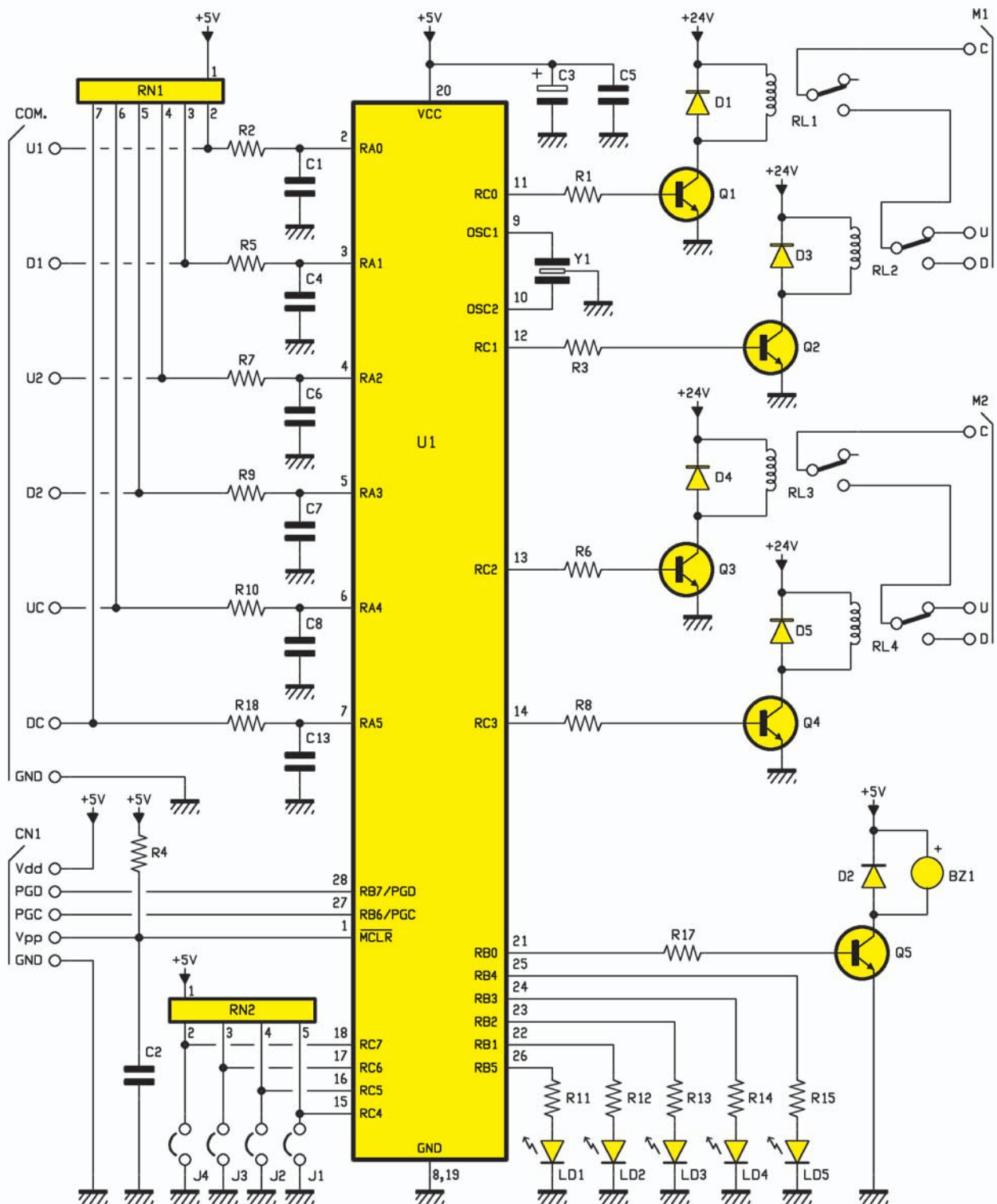


Figure 3 : Schéma électrique général de l'automatisme de relevage des stores.



On remarque les quatre relais de puissance (deux par canal).

On y trouve aussi un buzzer signalant acoustiquement l'activation de la procédure de réglage.

### Le schéma électrique

Et d'abord le schéma synoptique du circuit est visible en figure 1.

Il montre le principe de fonctionnement du module de contrôle qui est constitué de quatre blocs fonctionnels :  
 -l'alimentation,  
 -les entrées numériques plus celles à cavaliers pour la configuration,  
 -le microcontrôleur,  
 -les sorties à relais avec les éléments de signalisation (les 5 LED).

### L'alimentation

Voyons d'abord le bloc d'alimentation dont la figure 2 donne le schéma électrique. Le transformateur T1 abaisse la tension du secteur de 230 V à 9 Vca sur les deux secondaires; en effet, nous avons choisi un modèle à deux secondaires identiques.

Ceci car le circuit réclame deux tensions d'alimentation. Reliés en série et attaquant le pont redresseur PD1, ces secondaires donnent le 24 Vdc dont ont besoin les bobines des relais. Un seul secondaire en revanche fournit le 5 Vdc alimentant la logique de la platine.

En amont du régulateur de tension 7805 nous trouvons le circuit de suppression des surtensions intervenant quand la tension dépasse 33 V. Dans ce cas D6 (un transzorb bidirectionnel), fait un court-circuit vers la masse et le thermofusible F1 désactive le circuit d'alimentation.

La protection intervient aussi en cas de consommation de courant excessive: en effet, le thermofusible a un seuil d'intervention calibré à 100 mA.

## Les entrées

Examinons maintenant, sur le schéma électrique de la figure 3, la section des entrées. Elle est formée de deux parties: la première gère les poussoirs d'activation de la platine, la seconde s'occupe des quatre cavaliers de configuration de l'adresse.

**Les poussoirs** sont reliés au port A du PIC, à travers un circuit RC, de manière à protéger ses entrées contre d'éventuelles perturbations.

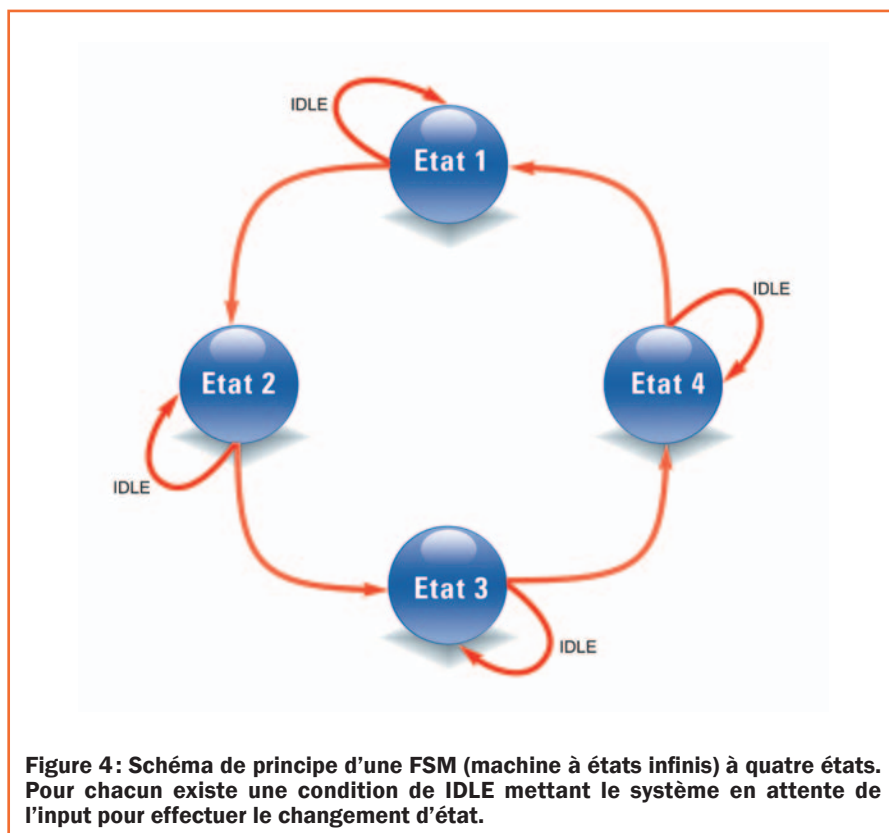
Le réseau de résistances RN1 assure une tension de +5 Vdc stable à l'entrée du PIC pendant que les poussoirs sont inactifs. Dès que l'un d'eux est pressé, à l'entrée du PIC la tension passe à 0 Vdc (masse). Ceci vaut pour les six poussoirs.

**Les cavaliers** sont reliés au port C. La différence consistant dans le fait qu'aucun réseau RC n'est nécessaire, car les quatre cavaliers se trouvent sur la même platine et donc les entrées correspondantes du PIC sur le port C ne sont sujettes à aucune perturbation externe.

## La sortie

La section de sortie comporte quatre relais pour gérer deux moteurs, chacun pouvant aller dans un sens, dans l'autre ou bien rester au repos.

Chaque moteur a donc besoin de deux relais. Par exemple, si nous considérons RL1 et RL2 nous voyons que RL2 donne la direction du moteur (montée



**Figure 4: Schéma de principe d'une FSM (machine à états infinis) à quatre états. Pour chacun existe une condition de IDLE mettant le système en attente de l'input pour effectuer le changement d'état.**

ou descente du volet/store) et RL1 active ou désactive le moteur.

Sur la platine on trouve cinq LED montées en cathode commune. Elles fournissent une indication visuelle de l'état de la platine durant le fonctionnement normal. LD1, couplée avec le buzzer, indique l'entrée en mode réglage.

Les autres LED indiquent dans quelle direction (montée/descente) vont les moteurs 1 et 2.

## Le microcontrôleur

Au moyen du connecteur CN1 il est possible d'effectuer la programmation et le débogage "in-circuit" du micro PIC16F873; cette opération peut être exécutée en utilisant le programmeur ICD2 de Microchip ou bien un système de développement équivalent.

Le microcontrôleur peut bien sûr être programmé de manière traditionnelle, avant montage sur la platine.

Le programme résident nécessaire pour cette application peut être téléchargé gratuitement sur le site de la revue en mode source comme en mode exécutable.

En ce qui concerne les liaisons aux moteurs, voyez les figures 10 et 11; attention, les moteurs travaillent sous

la tension du secteur 230 V. L'indication U signifie Up (monter) et D Down (descendre).

## Programme résident et réglage

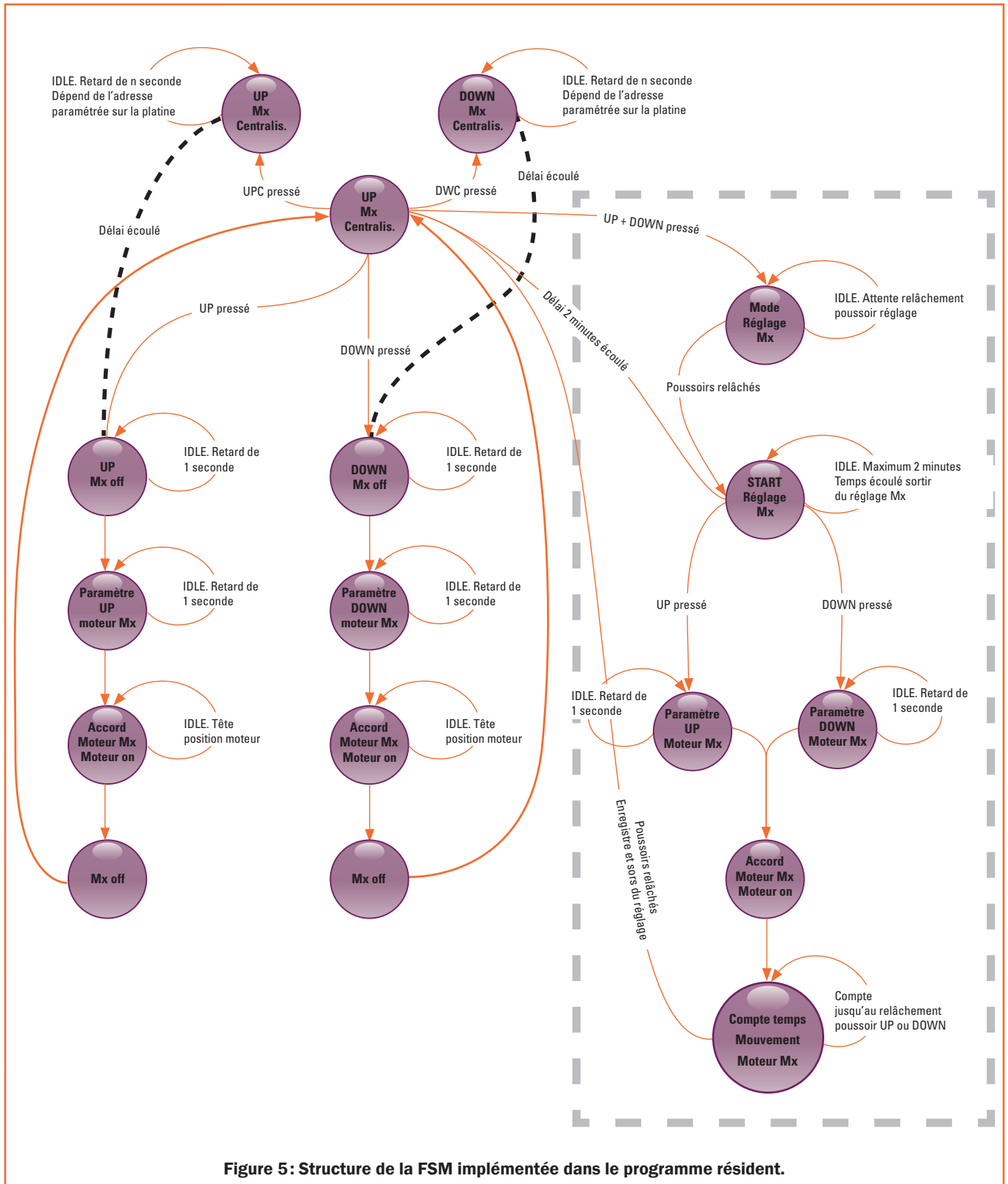
Comme nous le voyons, le schéma électrique est fort simple et les composants sont peu nombreux; en effet, les fonctions de la platine sont gérées par le programme résident du microcontrôleur PIC16F873.

Pour améliorer la lisibilité du code et rendre plus facile sa compréhension, nous avons divisé le logiciel en plusieurs fichiers.

Ce programme résident base son fonctionnement sur une "machine à états", que nous appellerons par la suite "FSM", pour la gestion des diverses phases de mouvement des moteurs. La réalisation d'une "FSM" prévoit un ensemble d'états finis et leurs directions d'évolution.

Les directions de la "FSM" sont définies en fonction des "fonctions d'état futur" lesquelles sont déterminées en fonction des entrées et de l'état courant.

Dans la plupart des cas on donne une représentation graphique de la "FSM" dite "graphe de transition des états" (figure 4).



Comme le montre la figure, on a créé une "FSM" avec quatre états seulement. Le système peut passer d'un état à l'autre en séquence, donc passer de l'état 1 à l'état 2, de l'état 2 à l'état 3, etc., sans possibilité de retour en arrière. Quand la "FSM" se positionne sur un nouvel état, elle reste en attente d'un événement qui déclenche le passage à l'état suivant (condition de "IDLE").

La "FSM" qui gère le système de mouvement des moteurs des volets/stores se base sur cette philosophie, c'est-à-dire passe d'un état au suivant à l'occasion d'événements déterminés (variation sur les entrées, timer, etc.); dans le cas contraire elle reste en attente. Cette approche permet de réaliser des logiciels complexes, surtout quand plusieurs sous programmes doivent tourner en même temps pour satisfaire toutes

les exigences du système, par exemple la gestion de deux ports série, la lecture d'une RAM/FLASH, la gestion d'un afficheur LCD, etc. : dans notre cas, gérer deux stores/volets en même temps et indépendamment l'un de l'autre.

Considérons la figure 5 représentant le diagramme de la machine à états utilisée pour réaliser le programme résident du contrôle stores/volets.



Ce diagramme est en deux parties : l'une décrit le fonctionnement du contrôle en situation d'utilisation et l'autre (dans le rectangle en pointillés) pendant le réglage. Les deux structures ont un point commun : l'état "MX IDLE" où le système attend une variation sur les entrées pour passer de l'état présent à l'état futur.

On le voit, le moteur est appelé Mx, car il existe deux "FSM" à l'intérieur du programme résident, une gérant le moteur M1 (store/volet "A") et l'autre le moteur M2 (store/volet "B"). Les deux "FSM" sont indépendantes et peuvent travailler en même temps sans problème. Donc pour la description on a appelé le moteur Mx.

Décrivons maintenant le réglage de la platine en nous occupant, par exemple, du moteur M1 (store/volet "A"). Pour entrer en mode de réglage, il est nécessaire de maintenir pressé pendant plus de deux secondes les poussoirs UP (store/volet "A") et DOWN (store/volet "A"); quand la procédure de réglage est activée LD1 s'allume ; si on relâche les deux poussoirs on passe à l'état suivant, où le système reste en attente de la pression du poussoir UP (store/volet "A") ou DOWN (store/volet "A").

Si aucun poussoir n'est pressé pendant deux minutes, la procédure de réglage s'annule et on retourne à la condition de "Mx IDLE".

Quand on doit régler la platine il est nécessaire que le store/volet soit en position adéquate pour cela, ou "tout monté" ou "tout baissé". S'il arrivait de faire un réglage avec store/volet à mi course, il faudrait entrer en réglage, décider si on veut monter ou descendre le store/volet et le mettre dans la bonne position, après quoi on reprendrait la procédure de réglage.

Supposons que le store/volet soit "tout baissé", pressez le poussoir UP (store/volet "A") et maintenez-le pressé ; on passe ainsi au nouvel état avec lequel on choisit la direction du moteur en agissant sur le relais RL2.

La LED rouge LD2 s'allume pour indiquer la direction choisie. Le passage à l'état suivant et donc l'activation du moteur avec RL1 est exécuté seulement après un retard d'une seconde. Ce retard est nécessaire pour s'assurer que les rebonds du relais dus à la commutation seront bien effacés. Le moteur ne s'arrête pas tant que le poussoir UP (store/volet "A") reste pressé.

Tableau 1.

| Retard      | J1 | J2 | J3 | J4 |
|-------------|----|----|----|----|
| 0 seconde   | 0  | 0  | 0  | 0  |
| 1 seconde   | 1  | 0  | 0  | 0  |
| 2 secondes  | 0  | 1  | 0  | 0  |
| 3 secondes  | 1  | 1  | 0  | 0  |
| 4 secondes  | 0  | 0  | 1  | 0  |
| 5 secondes  | 1  | 0  | 1  | 0  |
| 6 secondes  | 0  | 1  | 1  | 0  |
| 7 secondes  | 1  | 1  | 1  | 0  |
| 8 secondes  | 0  | 0  | 0  | 1  |
| 9 secondes  | 1  | 0  | 0  | 1  |
| 10 secondes | 0  | 1  | 0  | 1  |
| 11 secondes | 1  | 1  | 0  | 1  |
| 12 secondes | 0  | 0  | 1  | 1  |
| 13 secondes | 1  | 0  | 1  | 1  |
| 14 secondes | 0  | 1  | 1  | 1  |
| 15 secondes | 1  | 1  | 1  | 1  |

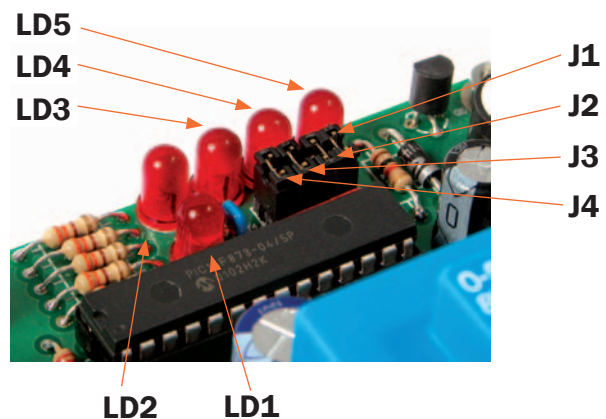


Tableau 2.

|       | Retard     | J1 | J2 | J3 | J4 |
|-------|------------|----|----|----|----|
| SCH 1 | 0 seconde  | 0  | 0  | 0  | 0  |
| SCH 2 | 1 seconde  | 1  | 0  | 0  | 0  |
| SCH 3 | 2 secondes | 0  | 1  | 0  | 0  |

Tableau 3.

| Fichier de configuration |   |
|--------------------------|---|
| Define.inc               | définitions des constantes utilisées dans le programme résident |
| Variabili.inc            | définitions des variables utilisées dans le programme résident  |
| Stati.inc                | deux macros pour la gestion de la "machine à états"             |
| Macro.inc                | macro d'usage général   |

Tableau 4.

| Fichier de code programme |   |
|---------------------------|---|
| Mod_Tende_10.asm          | fichier principal, contient le code du menu principal et la gestion des interruptions, en outre relie entre eux tous les fichiers restants .asm et .inc |
| EEPROM.asm                | initialisation de l'EEPROM du PIC   |
| Inizializzazioni.inc      | (initialisation.inc) code d'initialisation du programme résident  |
| InOut.asm                 | sous programme de gestion des entrées et des sorties  |
| Gestione_Tende.asm        | fichier contenant la machine à états pour gérer le mouvement des stores   |
| Setup_Tende.asm           | fichier contenant le code pour le setup de la platine   |

## "Listing" 1.

```

SetState    MACRO State,NewState
            movlw HIGH(NewState)
            movwf (State)
            movlw LOW(NewState)
            movwf (State+1)

```

## "Listing" 2.

```

Process    MACRO State
            LOCAL PCALL
            LOCAL PLOAD
            goto PCALL
PCLOAD    movfw(State)
            movwf PCLATH
            movfw (State+1)
            movwf PCL
PCALL     call PLOAD
            ENDM

```

## "Listing" 3.

```

CBLOCK 0x20
    Stato_M1_MSB
    Stato_M1_LSB
    Stato_M2_MSB
    Stato_M2_LSB
    Stato_BUZZER_MSB
    Stato_BUZZER_LSB
ENDC

```

## "Listing" 4.

```

Main
    .....
    Process    Stato_M1_MSB
    FlashB0
    Process    Stato_M2_MSB
    FlashB0
    Process    Stato_BUZZER_MSB
    FlashB0
    goto Main

```

Naturellement tout ce qu'on vient de dire vaut également pour la remontée du store/volet.

Dans la description du montage nous disions que deux commandes centralisées de UP et DOWN existent. Si nous regardons la "FSM" nous voyons qu'en pressant, par exemple, DWC (DOWN Centralisé) un état intermédiaire est appelé, où le système vérifie les cavaliers d'entrée et décide de combien retarder le mouvement des deux stores/volets reliés à la platine.

Les cavaliers permettent d'obtenir seize combinaisons différentes pour un retard allant de 0 seconde à 15 secondes (voir Tableau 1). Le retard introduit par le paramétrage des cavaliers sert à éviter que plus de deux stores/volets ne démarrent en même temps. L'exemple du Tableau 2 illustre cela. Supposons que l'on doive piloter six stores/volets avec trois platines.

A chacune est reliée la commande centralisée UPC et DWC. Avec ce paramétrage, quand on presse par exemple UPC, la platine 1 active immédiatement ses deux stores/volets, la platine 2 les active après un retard d'une seconde et la platine 3 après un retard de deux secondes.

Naturellement rien n'empêche d'utiliser deux platines ayant la même adresse (donc utiliser même plus de seize platines): la seule précaution à respecter consiste alors à s'assurer que la mise en route du moteur ne produit pas un pic de courant susceptible de faire sauter le disjoncteur. Il est de toute façon conseillé d'opter pour des solutions évitant de surcharger la ligne électrique.

## Réaliser une FSM

Mais comment réaliser une "FSM"? Le concept en est fort simple: deux macros suffisent, l'une pour paramétrer l'état futur et l'autre qui l'exécute. Les deux macros se nomment respectivement: SetState et Process.

Regardez bien le "Listing" 1: on a mis en rouge le nom (SetState), en bleu le mot réservé pour créer la macro (MACRO) et en vert les arguments qui lui sont passés.

Les deux arguments pointent, le premier pour une variable mémorisée dans la RAM du PIC, l'autre pour l'adresse de mémoire FLASH de l'étiquette donnant son nom au nouvel état.

Durant cette phase le système compte le temps nécessaire pour exécuter la course complète de store/volet "tout baissé" à store/volet "tout monté". Quand on relâche le poussoir le moteur s'arrête et les paramètres temporels pour le mouvement du store/volet A relié au moteur 1 sont mémorisés: les LED LD1 et LD2 s'éteignent. Si, au contraire, le store/volet est "tout monté", il faut presser le poussoir DOWN (store/volet "A").

Durant le fonctionnement normal, la "FSM" attend la pression du poussoir UP ou DOWN pour mettre en mouvement respectivement le store/volet vers le haut ou vers le bas. Supposons qu'on veuille le baisser en pressant DOWN, la "FSM" se positionne sur l'état "DOWN Mx OFF". Tout d'abord le moteur est éteint car la commande DOWN pourrait avoir été passée alors

que le store/volet était en cours de remontée; par conséquent, afin de ne pas endommager le moteur, il faut avant tout l'éteindre, inverser le sens de marche puis le rallumer.

Le retard d'une seconde écoulé, la machine passe à l'état suivant et choisit la direction du mouvement du store/volet, dans ce cas DOWN, en agissant sur RL2.

Pour mettre en évidence la sélection, LD3 s'allume. Dans ce cas aussi, après une seconde d'attente, la machine passe à l'état suivant et donne lieu au mouvement du store/volet avec RL1. Alors la "FSM" reste en attente. Le programme résident prévoit l'arrêt à la pression de la touche DOWN, ou bien si le store/volet arrive en fin de course. Alors la "FSM" retourne à l'état "Mx IDLE".

MSB

LSB



Figure 6 : La première variable contient la valeur instantanée de temps "t" et la seconde le temps maximal d'activation du moteur ; les deux premières lignes concernent M1, les deux suivantes M2.

Les quatre lignes du code ne font rien d'autre que lire l'adresse de mémoire dans la FLASH pointée par l'étiquette état futur (NewState) et la passer à la variable dans la RAM (State).

Pour le "Listing" 2 aussi le nom attribué est mis en évidence en rouge, les mots réservés en bleu, les étiquettes en bleu clair et en vert l'argument qui est passé à la macro.

On voit que l'argument est le même que celui chargé dans la précédente macro. Le mot clé LOCAL indique que les deux étiquettes utilisées sont dans le cadre local et dans la seule macro.



35ter, Route Nationale - B.P. 45  
F-08110 BLAGNY (FRANCE)  
E-mail: contacts@gotronic.fr

Tél.: 03.24.27.93.42  
Fax: 03.24.27.93.50

Consultez notre site

[www.gotronic.fr](http://www.gotronic.fr)

## CATALOGUE GENERAL 2007/2008

### Logiciel de CAO Quickroute

Logiciel professionnel de saisie de schémas et de dessin de circuits imprimés avec routage automatique ou manuel. Téléchargez votre version démo Quickroute 4 sur [www.gotronic.fr](http://www.gotronic.fr).



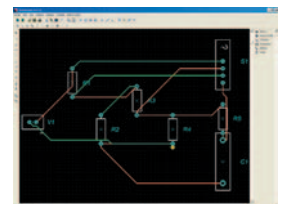
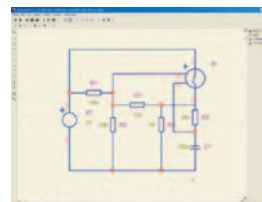
Châssis motorisé  
Code: 24800  
Prix : 199.00 €



Robot BRAT-CA  
Code: 24822  
Prix : 299.00 €



Bras robotique  
Code: 24770  
Prix : 299.00 €



| TYPE    | DESCRIPTION                        | CODE  | PRIX         |
|---------|------------------------------------|-------|--------------|
| QR4-300 | Quickroute 4 limitée à 300 broches | 24402 | 135.00 € ttc |
| QR4-FA  | Quickroute 4 version illimitée     | 24405 | 235.00 € ttc |

Veuillez me faire parvenir le nouveau catalogue général GO TRONIC 2007/2008.

Je joins mon règlement de 5.90 € (10.00 € pour les DOM-TOM et l'étranger) en chèque, timbres ou mandat.

NOM : ..... PRENOM : .....

ADRESSE : .....

CODE POSTAL : .....

VILLE : .....



CATALOGUE



2007  
2008  
[www.gotronic.fr](http://www.gotronic.fr)

## "Listing" 5.

```
BUZZER_STATO_2
    movf   Delay_Buzzer,W
    skpz
    return
    movlw          K_Slow_Delay_Buzzer
    movwf          Delay_Buzzer
    bcf   BUZZER
    SetState      Stato_BUZZER_MSB,BUZZER_STATO_3
    return
```

## "Listing" 6.

```
BUZZER_STATO_3
    movf          Delay_Buzzer,W
    skpz
    return
    bcf   BUZZER
    movlw          0x06
    movwf          Count_Buzzer
    clrf          Delay_Buzzer
    SetState      Stato_BUZZER_MSB,BUZZER_START
    return
```

## "Listing" 7.

```
Timer0_Interrupt
    movlw 0x05
    movwf TMR0
    .....
    movf  PRE_Delay_100mSec,W
    skpz
    decf  PRE_Delay_100mSec
    .....
    .....
    .....
    movf  PRE_Delay_100mSec,W
    skpz
    goto  NoDelay

    movlw K_PRE_Delay_100mSec
    movwf PRE_Delay_100mSec
    .....
    .....
    .....
NoDelay
    .....
```

## "Listing" 8.

```
btfs  Flag_CYCLE_M1_DOWN
goto  No_M1_INC_Time
cpl16 Timer_M1_MSB, Timer_M1_LSB, 0xFFFF
je    No_M1_INC_Time
movlw 0x01
addwf Timer_M1_LSB
btfs  _C
incf  Timer_M1_MSB
No_M1_INC_Time

btfs  Flag_CYCLE_M1_UP
goto  No_M1_DEC_Time
cpl16 Timer_M1_MSB, Timer_M1_LSB, 0x0000
je    No_M1_DEC_Time
movlw 0x01
subwf Timer_M1_LSB
btfs  _C
decf  Timer_M1_MSB
No_M1_DEC_Time
```

Quand on lit le code on voit que la première instruction est un "GOTO" forcé à l'étiquette PCALL pour exécuter une "call" (un appel) à l'étiquette PCLOAD. La valeur du pointeur dans la FLASH mémorisée dans la variable obtenue par l'argument State est alors chargée dans le PC (Program Counter). Avant, la partie la plus significative puis la partie la moins significative sont chargées.

Après avoir introduit la valeur du PC, nous avons un saut à l'état futur où sera exécuté le code correspondant. L'instruction "return" associée à la "call PCLOAD" se trouve à la fin du sous programme de l'état futur. Comme on l'a dit déjà, l'argument State pointe pour une variable en RAM.

Un coup d'œil maintenant au "Listing" 3. Dans le programme résident sont présentes trois machines à états différents, pour chacune d'elles il est nécessaire d'avoir une variable à 16 bits afin de pointer pour la mémoire FLASH du micro. Dans un microcontrôleur à 8 bits une variable à 16 bits est représentée par deux variables consécutives à 8 bits.

Par conséquent lorsqu'on déclare une variable à 16 bits, il ne faut pas oublier de déclarer d'abord la partie haute (MSB) puis la partie basse (LSB) de la variable. Pour bien mettre en évidence la différence, on a décidé d'utiliser les suffixes "MSB" et "LSB". Les variables ont été déclarées dans la banque 0 de la RAM, comme cela est mis en évidence par le mot clé CBLOCK sert à localiser l'espace dans la mémoire RAM.

Nous pouvons maintenant montrer comment sont utilisées à l'intérieur du code les deux macros décrites ci-dessus. Les appels à la macro Process sont faits exclusivement dans le programme principal ("Main") et par conséquent c'est seulement dans ce "Main" que seront réclamés les états futurs.

Comme on peut le voir, la partie la plus significative de la variable contenant le pointeur de la mémoire FLASH où se trouve l'état futur est passée à la macro ; la partie la moins significative est lue directement par la macro car elle est localisée à la position qui suit la partie la plus significative.

Dans le "Listing" 4 on voit les trois appels, un par machine à états présente dans le programme résident. Le code restant du programme principal "Main" a été omis car il n'est pas significatif pour l'exemple.

Les appels à la macro où l'on paramètre l'état futur sont en revanche distribués dans le code en des points adéquats, surtout après l'échéance d'événements déterminés. On voit que la macro pour paramétrer l'état futur ("Listing" 5) est exécutée si et seulement si la variable Delay\_Buzzer est égale à 0, sinon on retourne au "Main". L'étiquette BUZZER\_STATO\_3 identifie le nom de l'état futur.

A l'étiquette BUZZER\_STATO\_3 est associée une adresse de mémoire FLASH, cette valeur est mise en mémoire dans la variable du Stato\_Buzzer\_MSB ("Listing" 6).

Retour au "Main": la macro Process est exécutée et on saute au nouvel état. Là encore, pour exécuter la macro SetState il est nécessaire que la variable Delay\_Buzzer se mette à zéro, sinon retour au "Main". Comme au point précédent la macro paramètre l'état futur, dans ce cas le nom de l'état futur est BUZZER\_START.

Une fois la dynamique de gestion de la "FSM" expliquée, passons à la description de la gestion du mouvement du store/volet. Le facteur déterminant la fin de la remontée/descente du store/volet est le "temps", en effet, le store/volet ou mieux le moteur mettra un temps  $t$  pour amener le store/volet de la position "tout monté" à la position "tout baissé" et vice versa.

Par conséquent la platine doit connaître combien de temps il faut pour effectuer la manœuvre, ceci valant, bien sûr, pour le store/volet A comme pour le store/volet B. La condition est satisfaite par la procédure de "setup" (réglage) de la platine décrite plus haut.

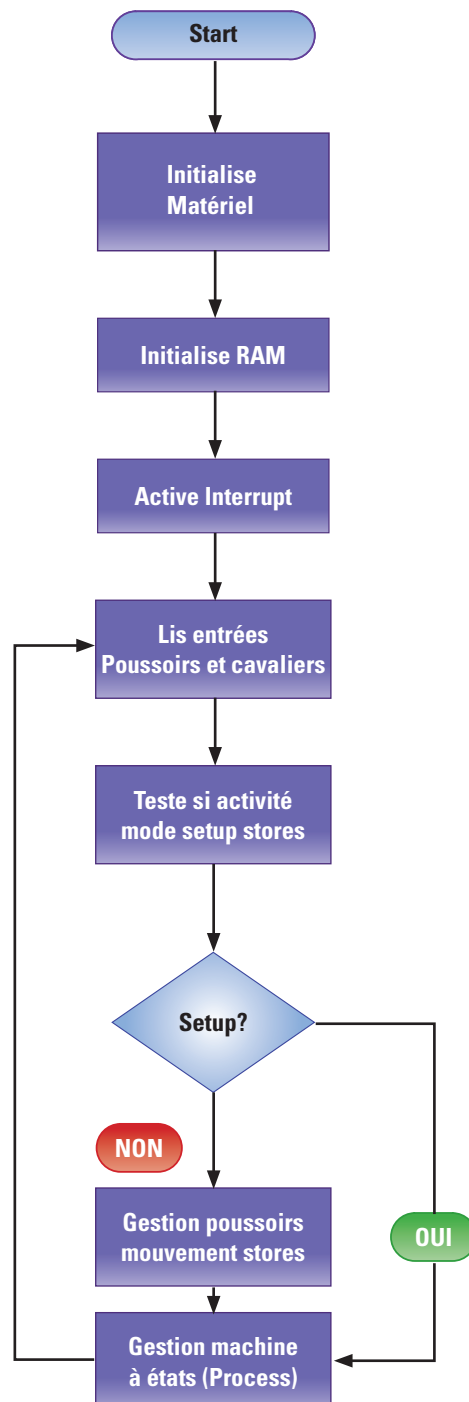
Une fois ce temps de course du moteur acquis, le système est toujours en mesure de déterminer où se trouve le store/volet et il sait combien de temps il reste pour terminer la course vers le haut ou vers le bas.

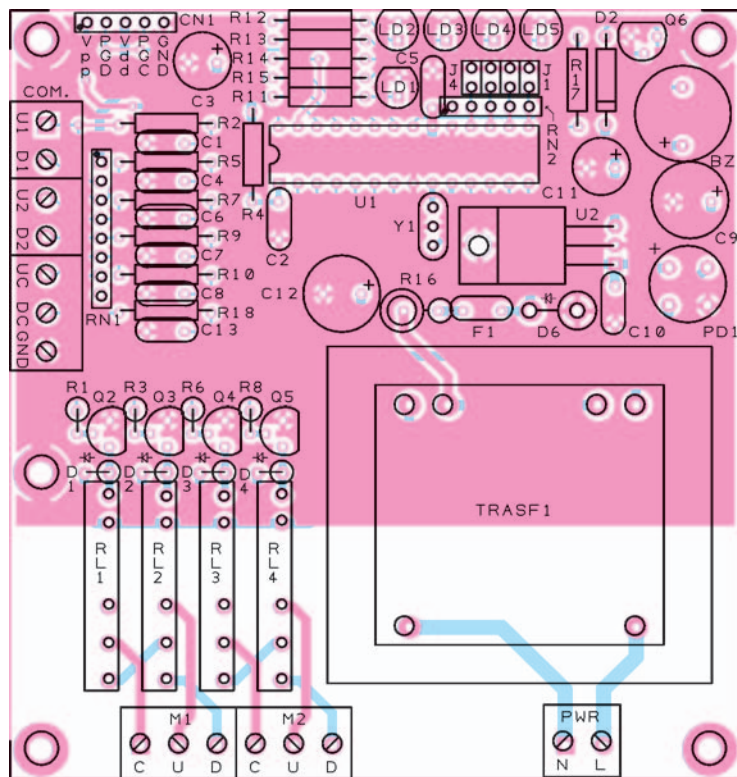
La résolution pour les constantes de temps est de l'ordre de 100 ms, en outre les variables à 16 bits permettent de gérer un temps maxi de 109 minutes et 13 secondes.

Dans la mémoire RAM se trouvent deux variables à 16 bits contenant la valeur maximale de temps autorisée pour le mouvement des stores/volets A et B (données acquises au moment du "setup") et deux variables à 16 bits pour le mouvement instantané des stores/volets A et B (voir figure 6).

Figure 7: Organigramme de l'automatisme de relevage des stores.

En dehors de la machine à états, le programme résident suit l'organigramme ci-dessous qui est, on le voit, simple et intuitif. Le processus commence avec l'initialisation de la platine, soit avec la configuration des ports A, B et C du PIC (E/S: Input/Output) et éventuellement on paramètre les sorties à des valeurs connues. Puis on initialise la mémoire RAM, consistant à mettre à zéro la mémoire usager pour charger ensuite des valeurs connues dans les variables, y compris la lecture en EEPROM des valeurs maximales et minimales pour le mouvement du store/volet et sa position actuelle. Enfin, on procède à l'activation des interruptions. Quand l'initialisation est terminée, on passe au programme principal ("main") où, cycliquement, une série d'instructions, y compris les macros pour demander l'état futur de la "FSM", est exécutée. L'activité principale à l'intérieur du programme principal est la gestion des entrées: selon les valeurs lues, des parties différentes du code sont exécutées. Par exemple, si on exécute le "setup" de la platine, il n'est pas possible d'exécuter la partie du code qui s'occupe de la gestion des poussoirs pour le mouvement des stores/volets.





**Figure 8a: Schéma d'implantation des composants du circuit de l'automatisme de relevage des stores**

Pour ce faire on réalise un prédiviseur ("prescaler") logiciel qui est une variable décroissant jusqu'à zéro : quand la variable est égale à zéro, cela signifie que les 100 ms sont écoulées.

Alors on exécute le code associé au prédiviseur logiciel en n'oubliant pas de recharger la variable (valeur à attribuer: 100 en décimal). Pour mieux comprendre voyons une partie du code de la gestion de l'interruption TIMERO ("Listing" 7).

Comme on peut le voir, nous avons une variable paramétrée à 8 bits, PRE\_Delay\_100mSec, qui réalise un prédiviseur logiciel de 100 ms. La variable est diminuée jusqu'à zéro (la variable est préchargée avec la valeur décimale 100, équivalent à 100 ms).

Le TIMERO engendre une interruption chaque milliseconde et donc en multipliant par cent cela donne 100 ms; à ce moment le code en rouge est exécuté.

Maintenant la variable de 100 ms est rechargée, puis sont exécutées toutes les instructions du dessous. A la prochaine interruption du TIMERO ce sous programme ne sera pas exécuté car la variable PRE\_Delay\_100mSec n'est plus à zéro.

A l'intérieur de la zone en rouge (voir figure 7), où la plupart des instructions sont omises, se trouve le code pour

L'accroissement ou la diminution de la variable de temps (Timer\_M1\_MSB Timer\_M1\_LSB) pour le mouvement des stores/volets est géré par le sous programme d'interruption ("interrupt") du TIMERO du PIC.

Le TIMERO est paramétré pour engendrer une interruption à chaque milliseconde. Pour obtenir une base de temps de 100 ms il est nécessaire de prédiviser l'interruption d'une milliseconde.

### Liste des composants ET662

R1 ..... 4,7 k  
 R2 ..... 100 k  
 R3 ..... 4,7 k  
 R4 ..... 22 k  
 R5 ..... 100 k  
 R6 ..... 4,7 k  
 R7 ..... 100 k  
 R8 ..... 4,7 k  
 R9 ..... 100 k  
 R10 ... 100 k  
 R11 ... 330  
 R12 ... 330  
 R13 ... 330  
 R14 ... 330  
 R15 ... 330  
 R16 ... 1 (2 W)  
 R17 ... 1 k  
 R18 ... 100 k  
 RN1... réseau de résistances 6 x 4,7 k + commun  
 RN1... réseau de résistances 4 x 4 k + commun

C1..... 220 pF céramique  
 C2..... 220 pF céramique  
 C3..... 10 µF 25 V électrolytique

C4..... 220 pF céramique  
 C5..... 100 nF multicouche  
 C6..... 220 pF céramique  
 C7..... 220 pF céramique  
 C8..... 220 pF céramique  
 C9..... 470 µF 50 V électrolytique

C10 ... 100 nF multicouche  
 C11 ... 100 µF 50 V électrolytique  
 C12 ... 470 µF 50 V électrolytique  
 C13 ... 220 pF céramique

D1 ..... 1N4002  
 D2 ..... 1N4002  
 D3 ..... 1N4002  
 D4 ..... 1N4002  
 D5 ..... 1N4002  
 D6 ..... 1.5KE33CA  
 PD1 ... pont redresseur W08M  
 LD1 ... LED 5 mm rouge  
 LD2 ... LED 5 mm rouge  
 LD3 ... LED 5 mm rouge  
 LD4 ... LED 5 mm rouge  
 LD5 ... LED 5 mm rouge

Q1 ..... BC547  
 Q2 ..... BC547  
 Q3 ..... BC547  
 Q4 ..... BC547

Q5 ..... BC547

Y1..... résonateur céramique 8 MHz  
 BZ1 ... buzzer 5 V avec électronique

U1..... PIC16F873-EF662 déjà programmé en usine  
 U2..... 7805

RL1... relais finder 6 A  
 RL2... relais finder 6 A  
 RL3... relais finder 6 A  
 RL4... relais finder 6 A

TR1... transformateur 8 VA 2 x 9 V  
 F1..... thermofusible 100 mA (60 V\_RXE010)

Divers:

1 support 2 x 14  
 3 borniers enfichables 2 pôles 90°  
 3 borniers enfichables 3 pôles 90°  
 1 barrette femelle 5 trous  
 4 barrettes mâles 2 broches  
 4 cavaliers  
 1 boulon 3MA 10 mm

gérer l'augmentation ou la diminution des variables temporelles pour le mouvement des stores/volets.

Regardons le code en rouge du cadre suivant, "Listing" 8 : il gère l'augmentation ou la diminution de la variable temporelle du moteur 1 store/volet "A".

Si le drapeau Flag\_CYCLE\_M1\_DOWN est égal à "1" alors nous exécutons une opération de DOWN store/volet "A" et par conséquent la variable temporelle augmente, si en revanche c'est le drapeau Flag\_CYCLE\_M1\_UP qui vaut "1" nous exécutons une opération de UP store/volet "A" et par conséquent la variable temporelle décroît.

Le code est doté de tests pour éviter que des "overflows" ou des "underflows" (surcharges ou sous charges) ne se produisent durant l'augmentation et la diminution de la variable temporelle. Même discours pour la variable temporelle de la gestion du mouvement du store/volet "B".

Récapitulons : en utilisant une bidouille logicielle on peut obtenir des constantes de temps supérieures à la milliseconde de la base de temps du TIMERO de manière simple et efficace.

L'erreur commise dans la temporisation du store/volet sera au maximum de 100 ms. En effet, si on paramètre la commande de UP ou DOWN du store/volet quand la variable PRE\_Delay\_100 mSec vient juste d'être chargée, on commet une erreur de +100 ms et donc le moteur s'éteindra 100 mSec plus tard ; l'erreur ne perturbe en aucune façon le fonctionnement de la platine.

Une dernière remarque : par convention nous avons décidé que la condition store/volet "tout monté" équivaut à la condition de temps  $t=0$  et la condition store/volet "tout baissé" à  $t=T_{max}$ . Ceci explique pourquoi, quand le store/volet descend, la valeur de la variable temporelle est augmentée et, dans le cas inverse, cette variable décroît.

Le système est encore en mesure de mémoriser la position dans laquelle il se trouvait après coupure de l'alimentation ; ainsi le fonctionnement pourra reprendre là où il s'était interrompu avant une éventuelle coupure du secteur.

Si en revanche l'alimentation vient à manquer lorsque le store/volet est en mouvement, il n'est pas possible de sauvegarder la position.

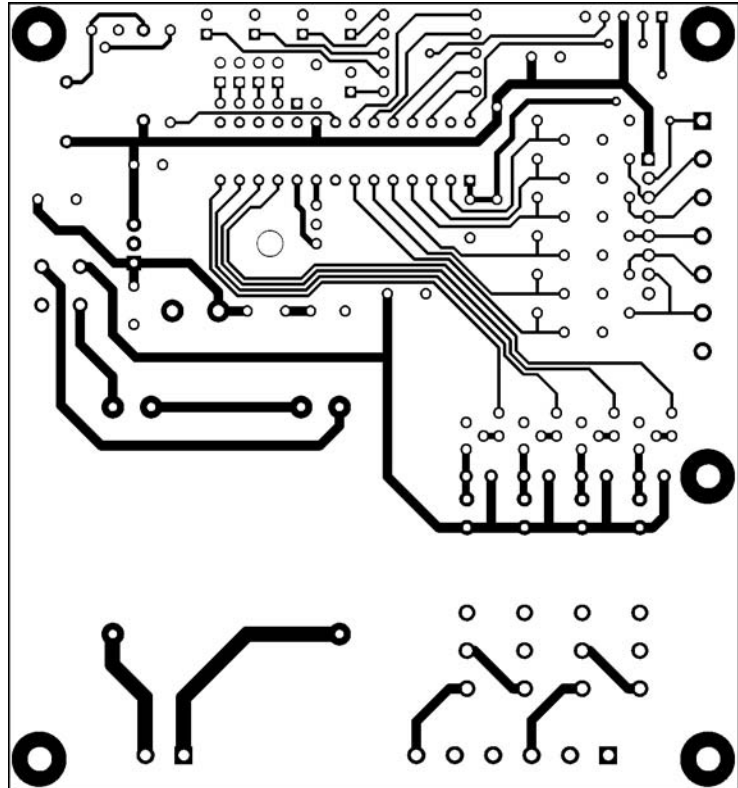


Figure 8b-1 : Dessin, à l'échelle 1, du circuit imprimé de l'automatisme de relevage des stores, côté soudures.

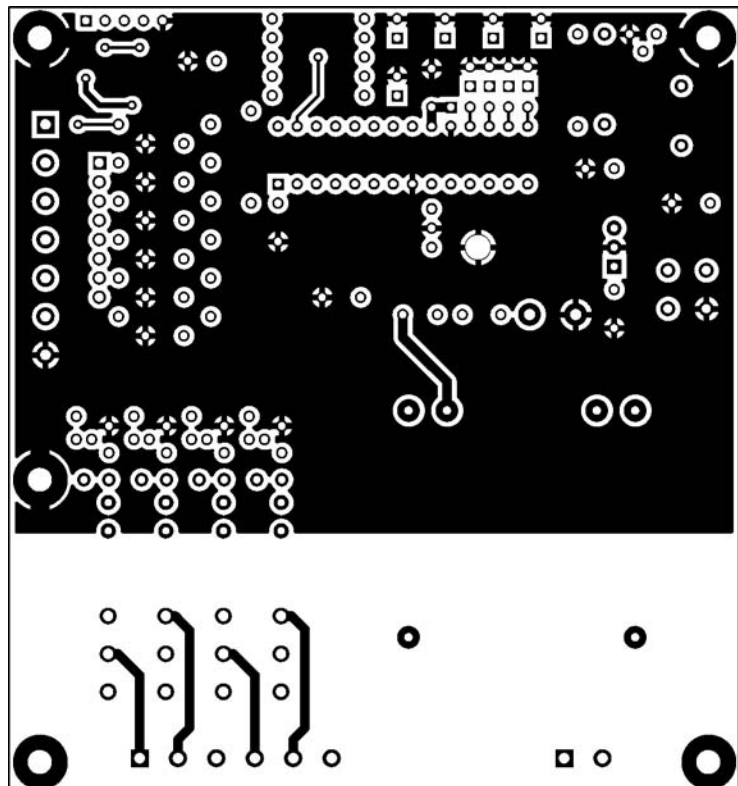


Figure 8b-2 : Dessin, à l'échelle 1, du circuit imprimé de l'automatisme de relevage des stores, côté composants.

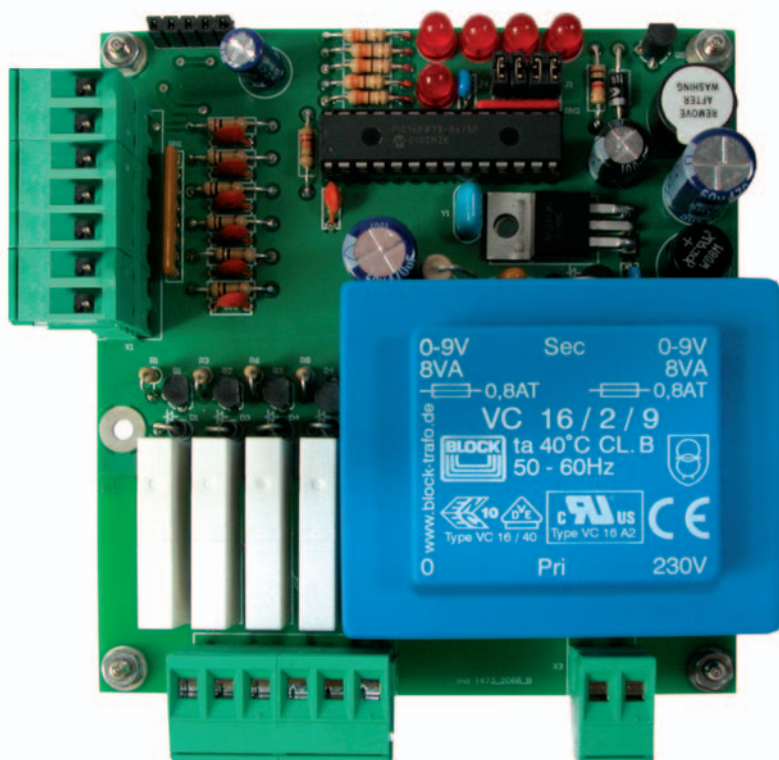


Figure 9 : Photo d'un des prototypes de l'automatisme de relevage des stores.

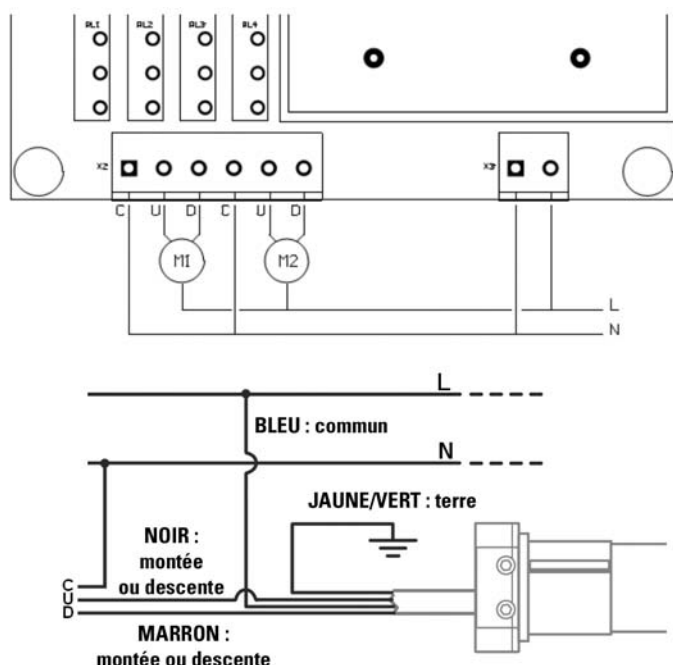


Figure 10 : Si l'on se conforme au schéma de câblage de la figure 8a, on peut connecter facilement les moteurs à la platine. Il existe sur le marché divers modèles de moteurs tubulaires pour actionner des éléments enroulables (stores, volets); avant tout achat nous vous conseillons d'en contrôler les caractéristiques techniques et d'effectuer le calcul du poids qu'ils peuvent "enrouler" afin d'en vérifier la compatibilité avec le système automatique que l'on souhaite réaliser. Nous recommandons d'effectuer les liaisons seulement après avoir coupé la tension du circuit. On peut coupler au module de contrôle le kit ET549 (ELM numéro 66) qui active le relais de sortie en présence de pluie et/ou de vent en fonction du capteur utilisé, indépendamment du nombre de modules de contrôle couplés.

Pour pallier cet inconvénient, il faut simplement presser le poussoir DOWN des deux stores/volets et laisser la course complète s'exécuter. Le système est alors à nouveau réaligné et prêt pour un fonctionnement normal.

En plus de la machine à états, le programme résident suit les flux d'un organigramme (voir figure 7), au demeurant fort simple et intuitif.

Comme on peut le voir on commence par une initialisation de la platine, où l'on configure les ports A, B et C du PIC (E/S: Input/Output) et éventuellement on paramètre les sorties à valeurs connues.

Ensuite on initialise la mémoire RAM consistant à mettre à zéro la mémoire usager pour, après, charger des valeurs connues dans les variables, lecture en EEPROM des valeurs maximales et minimales pour le mouvement du store/volet et sa position comprise. Enfin on procède à l'activation des interruptions.

L'initialisation étant terminée, on passe au programme principal où, cycliquement, une série d'instructions est exécutée, macros pour appeler l'état futur de la FSM comprises.

L'activité principale à l'intérieur du programme principal est la gestion des entrées: selon les valeurs lues, seront exécutées ou appelées des parties différentes du code.

Par exemple, si on est en train d'exécuter le réglage de la platine, il n'est pas possible de traiter la partie du code s'occupant de la gestion des poussoirs pour le mouvement des moteurs.

### La réalisation pratique

Aucune difficulté particulière et même un débutant s'en sortira très bien. Tout d'abord préparez le circuit imprimé double face à trous métallisés dont la figure 8b-1 et 2 vous donne les dessins à l'échelle 1:1.

Quand vous l'avez devant vous, montez tout d'abord le support du PIC (DIL 2 x 14 broches), les quatre cavaliers et la barrette à cinq pôles, puis vérifiez bien ces premières soudures (ni court-circuit entre pistes ou pastilles ni soudure froide collée).

Ensuite, en suivant scrupuleusement les indications des figures 8a et 9 (et la liste des composants), montez tous



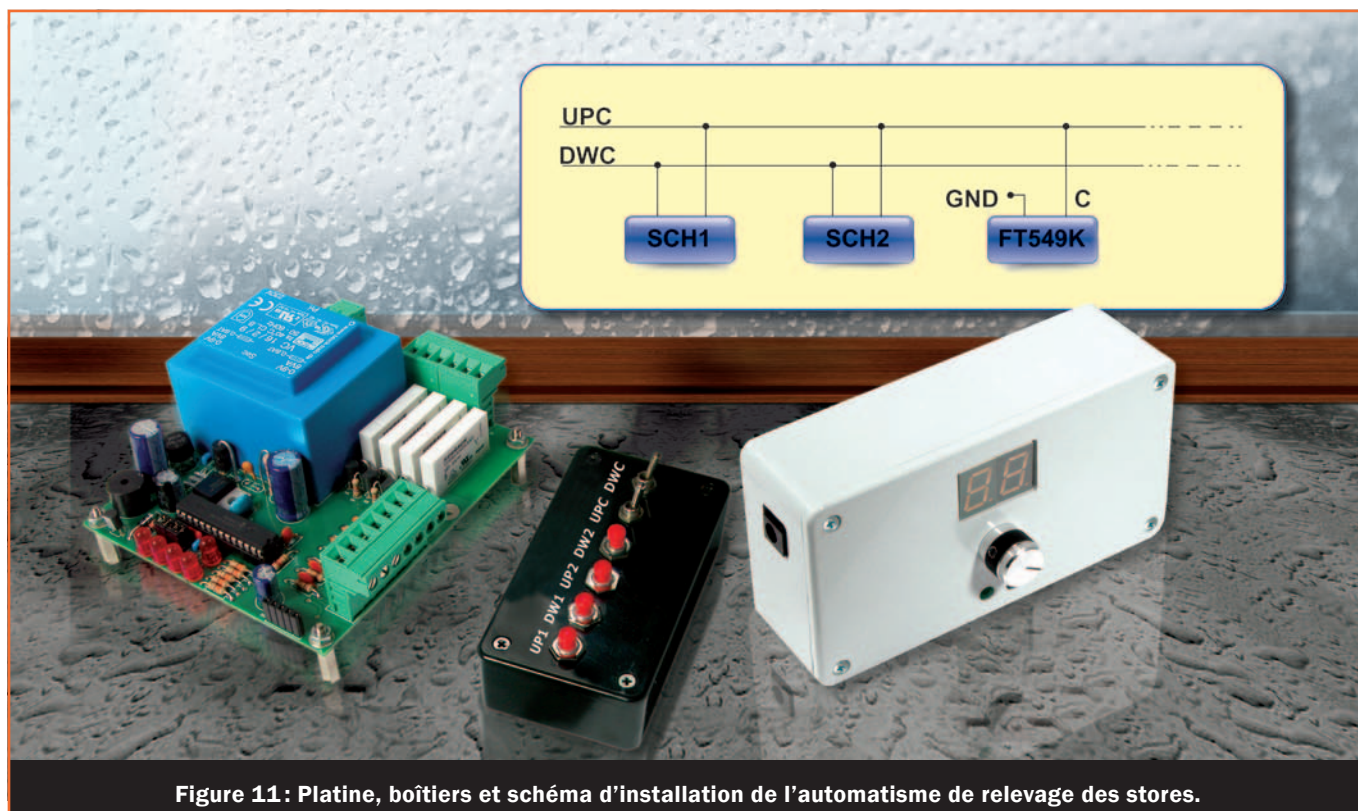


Figure 11 : Platine, boîtiers et schéma d'installation de l'automatisme de relevage des stores.

les composants en commençant par ceux ayant le plus bas profil : d'abord les résistances quart de W (certaines sont montées verticalement en trombone), les diodes (verticalement en trombone, mais orientez bien tout de même les bagues dans la bonne direction) et les condensateurs céramiques et multicouches.

Ensuite montez les deux réseaux de résistances (attention au point repère-détrompeur), les LED (tous les méplats vers le haut), les transistors (méplats vers la droite et pour Q6 vers le haut), le résonateur Y1.

Soudez ensuite le transzorb bidirectionnel D6 (polarité), le thermofusible F1, la résistance de puissance R16 (verticalement en trombone) et terminez par les composants les plus encombrants comme les condensateurs électrolytiques (attention à la polarité!).

Fixez enfin le régulateur (couché sans dissipateur, avec un boulon 3MA), le buzzer (polarité!), le pont PD1 (polarité!) et enfin les quatre relais.

Terminez par les borniers enfichables et le transformateur. Répétons-le, faites bien attention à l'orientation des composants polarisés (diodes, transzorb bidirectionnel et LED, condensateurs électrolytiques, pont, buzzer, transistors et régulateur et enfin le PIC, repère-détrompeur en U vers R5, mais ne l'insérez qu'à la fin).

Avant d'insérer le PIC dans son support, il est conseillé de vérifier les tensions d'alimentation ; branchez donc le secteur 230 V sur le bornier PWR.

Contrôlez que les tensions présentes sur le positif de C2 et de C1 sont bien respectivement de +24 V et +5 V ; sur le positif de C3 la tension doit être de +5 V.

Il faut maintenant programmer le PIC avec le programme résident téléchargeable gratuitement sur le site de la revue.

Si vous possédez le programmeur ICD2 de Microchip (ou équivalent), vous pouvez charger le programme avec la technique "in-circuit" .

Sinon vous devez programmer le micro (en utilisant un programmeur adéquat) par le procédé traditionnel, c'est-à-dire en insérant la puce dans le support du programmeur.

### S'il pleut ou si le vent souffle

Précédemment nous avons évoqué la possibilité de coupler ce montage avec un capteur pluie/vent pour obtenir la gestion automatique des stores et des volets.

Nous pouvons par exemple utiliser le circuit avec sortie à relais ET549.

Ce capteur peut être utilisé en reliant la sortie du relais à la ligne commune UPC pour remonter un store en présence d'un fort vent destructeur ou bien à la DWC pour baisser tous les volets roulants de la maison quand un orage est détecté.

Le relais du module capteur pourra rester activé même pendant un temps plus long, car le délai nécessaire pour ouvrir ou fermer les éléments contrôlés est déterminé par le programme résident du module stores/volets.

### Comment construire ce montage ?

Tout le matériel nécessaire pour construire cet automatisme de remontée des stores ET662 (notamment le micro-contrôleur programmé) est disponible chez certains de nos annonceurs.

Vous pouvez aussi vous procurer le circuit capteur pluie/vent avec sortie à relais ET549 ainsi que les capteurs adéquates.

Voir les publicités dans la revue.

Les typons des circuits imprimés et les programmes **lorsqu'ils sont libres de droits** sont téléchargeables à l'adresse suivante :

<http://www.electronique-magazine.com/circuitrevue/095.zip> ◆

# Une platine d'expérimentation pour Bluetooth

## Troisième partie : les essais avec un téléphone mobile Bluetooth

Nous utilisons un téléphone mobile doté d'une interface Bluetooth pour contrôler les entrées et les sorties de la platine d'expérimentation ("demoboard") présentée il y a peu. Le téléphone doit pouvoir accepter les applications Java.



La DemoBoard Bluetooth présentée dans les numéros 89 et 90 d'ELM est un montage voué à servir de base à des expérimentations sur ce protocole et à tester les dispositifs qui s'y rattachent. Beaucoup de lecteurs ont déjà utilisé cette DemoBoard en se servant du logiciel pour PC qui gère la communication Bluetooth ; maintenant il est temps, comme promis, de passer à la phase suivante : utiliser la platine d'expérimentation avec un téléphone mobile Bluetooth ayant la possibilité d'utiliser les programmes d'applications écrits en langage Java.

### Notre projet

Notre intention est en effet de proposer à l'avenir d'autres montages basés sur le module Bluetooth BISM2 de Ezurio.

En ce qui concerne les prestations de ce module (qui constitue le cœur de notre DemoBoard), précisons qu'il appartient à la classe 1, par conséquent, en absence d'obstacle, la portée théorique est de 250 m environ. Cela ne signifie pas qu'on puisse compter sur une liaison de qualité suffisante à une telle distance, car il faut aussi considérer la puissance du module Bluetooth présent à l'intérieur du téléphone et donc, même si le module Ezurio peut porter à 250 m en espace libre, il n'est pas dit que le téléphone mobile puisse en faire autant. Presque toujours, en effet, la partie Bluetooth des mobiles porte seulement à quelques dizaines de mètres.

Bref la DemoBoard se prête au développement des contrôles à distance et à la gestion des signaux mais dans un rayon d'action que l'on peut qualifier de local (appartement, commerce, petite société).

Les données transmises par le téléphone ne sont pas différentes de celles envoyées avec le PC: il s'agit toujours de données au standard AT, le langage avec lequel on communique avec les modems. La différence est que dans ce cas nous le faisons à distance, à partir du mobile, grâce à un programme en Java (nous en fournissons le fichier source et l'exécutable, de façon à ce que chacun puisse l'adapter à ses propres exigences). Nous supposons donc que vous êtes en possession de la DemoBoard (sinon reportez-vous aux numéros 89 et 90 d'ELM) et d'un téléphone mobile Bluetooth ayant les réquisits indiqués ci-dessus.

## La préparation

La première chose à faire est de préparer le téléphone pour qu'il puisse mémoriser le programme téléchargeable gratuitement sur le site de la revue. Pour installer notre logiciel, on utilise l'application pour PC fournie avec le mobile et qui permet l'installation des applications Java. Si vous ne l'avez pas, vous pouvez le télécharger sur le site du constructeur de votre téléphone mobile.

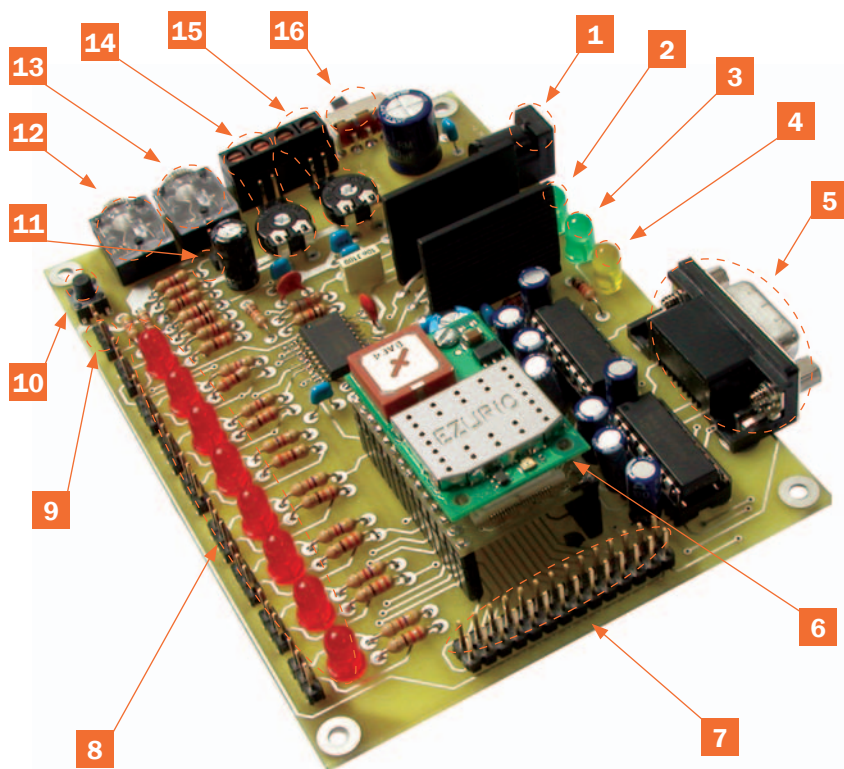
Pour nos essais nous avons utilisé un téléphone Nokia 6680: avec cet appareil nous nous servons de la Nokia PC Suite, une application permettant d'accéder à toutes les fonctions du téléphone à partir du PC dès lors qu'ils sont réciproquement connectés. Parmi les options disponibles, l'une est fondamentale pour le travail que nous nous proposons de réaliser ici: il s'agit de la procédure de chargement des logiciels "Nokia Application Installer" dont la **figure 2** vous fournit les écrans.

Pour respecter la procédure à suivre, chargeons le programme dans la mémoire du téléphone. Il nous a semblé intéressant de fournir aussi la source de ce programme car les procédures qui y sont implémentées peuvent être réutilisées dans des applications personnelles.

Pour l'écrire, nous avons utilisé un logiciel de développement Java: Netbeans Mobility Pack. Il s'agit d'un des meilleurs programmes pour écrire des applications Java destinées à un usage "Mobile", ce qui est le cas avec les téléphones mobiles, mais aussi avec les smartphones, les pocket PC, etc. Il est téléchargeable gratuitement sur le site: <http://www.netbeans.org>.

Nous voudrions souligner que le concept "expérimentons ensemble" est un

Figure 1: Les connexions de la platine d'expérimentation "demoboard".



| Réf. | Description                           |
|------|---------------------------------------|
| 1    | Alimentation platine 12 Vdc           |
| 2    | LED d'alimentation principale         |
| 3    | LED d'alimentation du module          |
| 4    | LED de connexion                      |
| 5    | Port série                            |
| 6    | Module Bluetooth Ezurio               |
| 7    | Connecteur externe pour tests modules |
| 8    | Entrées/Sorties numériques            |
| 9    | Filtre passe-haut antironflement      |
| 10   | "Reset" du module                     |
| 11   | Polarisation du microphone            |
| 12   | Haut-parleur                          |
| 13   | Microphone                            |
| 14   | Entrée analogique 1                   |
| 15   | Entrée analogique 2                   |
| 16   | Allumage du module                    |

point fort de notre politique éditoriale. Par conséquent si l'un de nos lecteurs pense pouvoir faire mieux et réalise un logiciel de gestion de la DemoBoard plus fonctionnel, qu'il n'hésite surtout pas à nous en envoyer une copie: nous serons heureux de la publier dans nos colonnes pour que tous les lecteurs en profitent.

## Lançons le logiciel

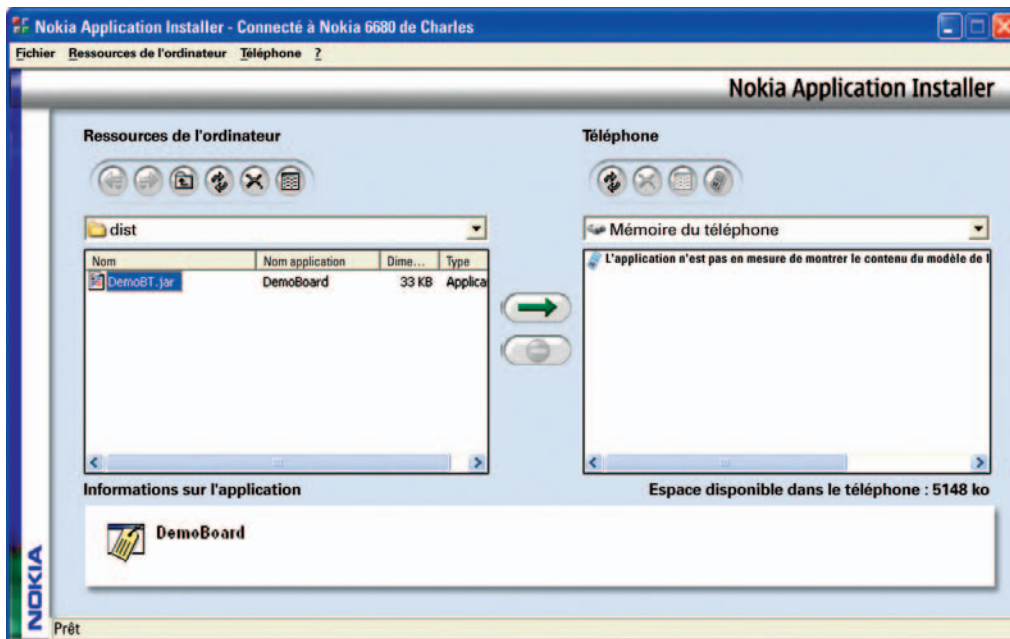
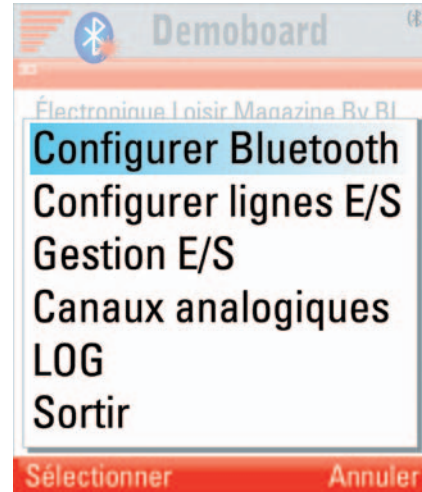
Après avoir chargé le programme, nous le mettons en exécution afin de vérifier que tout fonctionne correctement et que le LCD affiche bien les divers menus. Au cours de cette première phase nous nous bornons à contrôler

que le programme s'active car il n'est pas possible d'utiliser le système si nous n'avons pas d'abord initialisé la DemoBoard. Le LCD n'affiche que les données du téléphone, soit MAC et le nom de l'appareil, comme le montre la **figure 2**.

La procédure d'initialisation de la DemoBoard permettant au module Ezurio d'être identifié par le téléphone se fait par PC et consiste à envoyer une série de commandes AT avec lesquelles on règle les modes et les paramètres de fonctionnement du module Bluetooth.

Cette procédure n'est à effectuer que la première fois car les paramètres entrés peuvent être mémorisés en EEPROM.

Figure 2 : Au centre de la page, l'écran du "Nokia Application Installer", logiciel fourni avec le mobile, avec lequel nous avons installé le programme Java pour le contrôle à distance de la platine d'expérimentation. En haut à gauche : écrans initiaux de configuration ; en bas de la page, la séquence des passages nécessaires pour que le module Ezurio Bluetooth puisse être identifié par le téléphone mobile.



Par conséquent le système se prépare automatiquement au mode paramétré après extinction et rallumage de la DemoBoard.

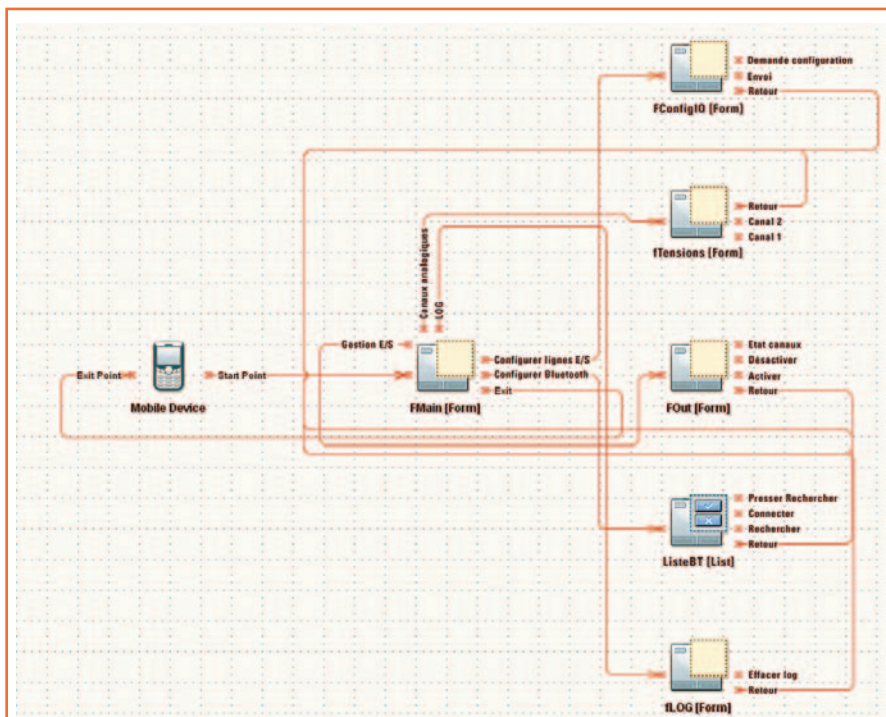
Relions donc la platine d'expérimentation au PC au moyen du port série (configurée à 9 600 Bauds, 8 bits, N1) et utilisons un programme comme Hyper Terminal de Windows, ou bien TDK Terminal de Ezurio, téléchargeable sur son site [www.ezurio.com](http://www.ezurio.com).

Nous donnons ci-dessous les séquences des commandes AT à envoyer pour initialiser la platine d'expérimentation ; chaque pas de la procédure est commenté.

#### Commandes AT

ATSO=1 (réponds après la première sonnerie);  
 ATS512=4 (rend le dispositif identifiable et autorise la connexion);  
 ATS536=1 (autorise le contrôle du module avec les commandes AT à distance);  
 AT&W (enregistre ces paramètres dans la mémoire non volatile);  
 ATZ (reset du module pour rendre opérationnels les réglages précédents);  
 ATI4 (pour connaître l'adresse Bluetooth du module).

Si nous avons transmis la commande ATZ, les données restent dans la mémoire de la platine même sans tension d'alimentation. Débranchons donc la platine d'expérimentation du PC et essayons de l'utiliser en mode autonome ("stand-alone"). La DemoBoard cherche à instaurer une connexion Bluetooth avec le téléphone. Tout d'abord activons le programme de gestion DemoBoard chargé dans le mobile.



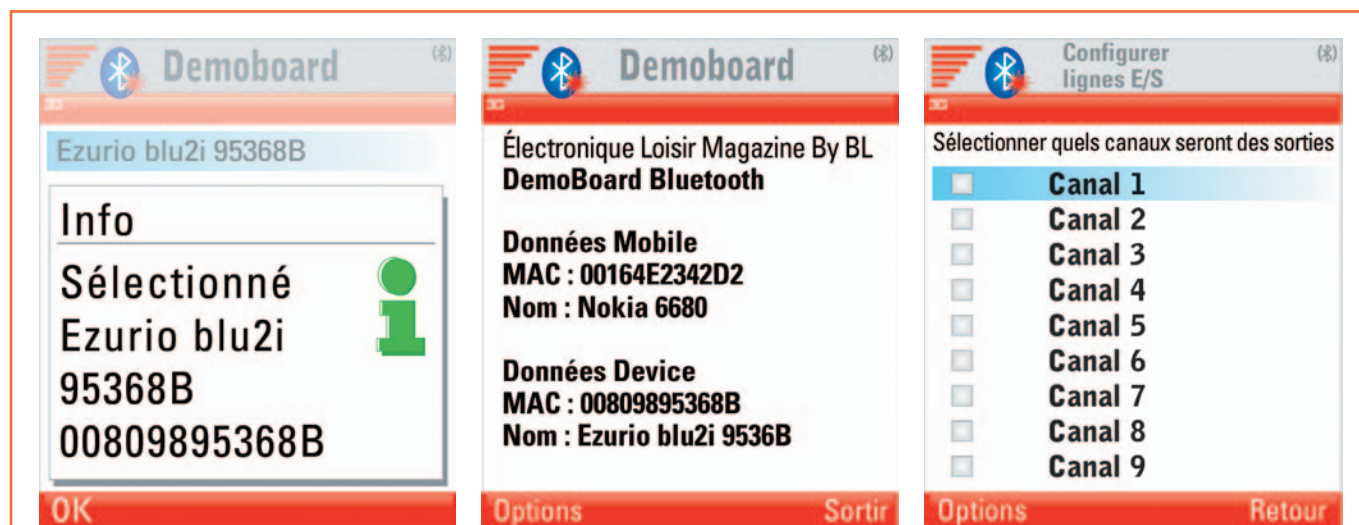
**Figure 3 : L'application Java proposée a été réalisée avec le logiciel gratuit "Netbeans Mobility Pack". Dans cet encadré nous reportons l'organigramme du programme que nous avons mis au point pour le contrôle de la DemoBoard Bluetooth.**

L'afficheur du téléphone est maintenant notre moniteur de contrôle. L'écran principal donne l'adresse MAC et le nom du téléphone. Sur les **figures 2, 4 et 5** vous pouvez suivre ce que nous décrivons et vous pouvez comparer l'écran de votre propre téléphone mobile à ces figures.

Avec la **figure 3** vous pouvez suivre l'organigramme et avoir une idée précise de la succession des opérations. Le téléphone et la DemoBoard ne dialoguent pas encore.

Pressons la touche "options" dans l'écran initial et nous accédons à la liste des opérations autorisées. Parmi les mots disponibles, sélectionnons "Configurer Bluetooth" et dans le menu suivant confirmons notre intention de chercher un périphérique avec lequel établir une connexion.

La réponse arrive rapidement et l'écran affiche le nom du module Ezurio et d'éventuels autres dispositifs présents dans le champ d'action.



**Figure 4 : Parmi les écrans du téléphone mobile, voici une séquence des points fondamentaux permettant de rendre opérationnelle la DemoBoard et pour vérifier l'état des canaux. En particulier nous voyons ce qui s'affiche quand le module Ezurio situé sur la DemoBoard est connecté et comment apparaît la liste des canaux sélectionnables; regardez les cases à cocher qui confirment l'état du canal. En particulier nous voyons, de gauche à droite, la demande d'informations sur l'élément sélectionné (Ezurio), la réponse obtenue et comment se présente la liste des canaux sur lesquels paramétrer la fonction E/S.**

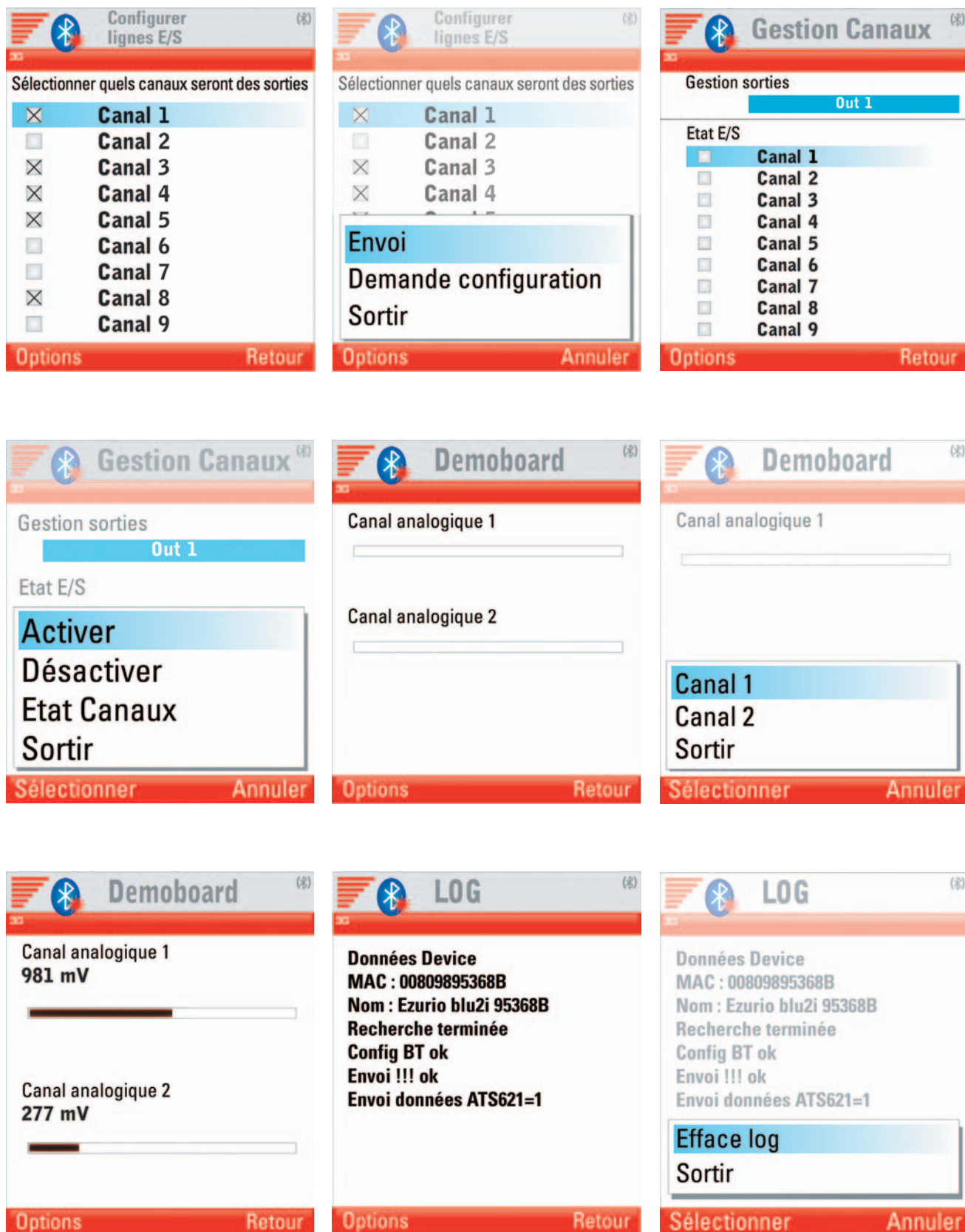


Figure 5: Les cases cochées pour les canaux 1,3,4,5 et 8 indiquent qu'on souhaite les utiliser comme sorties. Ce paramétrage ne devient opérationnel que lorsqu'on a pressé Envoyer dans le menu Options. En nous servant de la fonction Gestion canaux nous contrôlons et déterminons si leur sortie est active ou non. De même nous vérifions le niveau d'entrée des canaux numériques. Les deux entrées analogiques aussi peuvent être surveillées. Pour ces dernières nous pouvons lire la tension appliquée et la visualiser graphiquement. Après la transmission des commandes, nous recevons chaque fois des réponses et, parmi celles-ci, le code AT envoyé.

Figure 6 : Extrait du "listing" en JAVA.

"Listing" source de la partie du programme qui s'occupe d'envoyer le flux de données en mode AT nécessaires pour la communication entre les unités Bluetooth. Toutes les commandes envoyées à la DemoBoard respectent le standard AT, ce que vous pouvez vérifier en affichant sur le mobile le fichier Log contenant l'historique des séquences de commande activées.

```
public String inviodati(String stringa, Form form) {

    String output = «»;
    Date startTime = new Date();
    long begin = startTime.getTime();
    Date actualTime;
    long end = 0;
    int input;
    String connString = «btspp://» + MAC_DEV + «:1;master=false;encrypt=false;authenticate=false»;
    if (connString != null)
    {
        try{

            StreamConnection conn = (StreamConnection) Connector.open(connString);
            OutputStream out = conn.openOutputStream();
            InputStreamReader in = new InputStreamReader(conn.openInputStream());
            fLOG.append(«Config BT ok\n»);

            try {Thread.sleep(1000);}
            catch (InterruptedException ex){ex.printStackTrace();}

            for (int n = 0; n < 3; n++)
            {

                String buff_message = «!»;
                out.write(buff_message.getBytes());
                out.flush();
                try
                {
                    Thread.sleep(500);
                } catch (InterruptedException ex)
                {
                    ex.printStackTrace();
                }
            }

            try {Thread.sleep(500);}
            catch (InterruptedException ex){ex.printStackTrace();}
            fLOG.append(«Invio !!! ok\n»);

            String buff_message=«»;
            message=stringa;
            buff_message = message + invio;
            out.write(buff_message.getBytes());
            out.flush();
            fLOG.append(«Invio dati « + message + «\n»);
            try {Thread.sleep(1000);}
            catch (InterruptedException ex){ex.printStackTrace();}
            out.close();

            for (int n = 0; n < 80; n++)
            {
                if((in.ready()) == true)
                {
                    input = in.read();
                    output += (char) input;
                    fLOG.append(«\n\n:»+ n + «-in:»+((char) input));
                }
            }
        }
    }
}
```

```

fLOG.append(«\nCaratteri risposta « + output.length());
fLOG.append(«\nRisposta completa(con echo):\n»+output+«\n»);
if (output.length()>=message.length() )
{
    output = output.substring(1, output.length() - 1);
    output=output.substring(output.indexOf(message)+message.length(),output.length());
}

fLOG.append(«Mes di risposta:»+output+«\n»);
in.close();
conn.close();
fLOG.append(«Connessione chiusa\n»);

show_alert («Mess inviato : « + message + « - Risposta: « + output, 0,-2, form);

    } catch (IOException e){

        show_alert («Invio al device BT fallito», 1, -2, FMain);
fLOG.append(«Invio al device BT fallito\n»);
    }
}

return output;
}

```

**Figure 7: Extrait du “listing” en JAVA.**

Sous programme appelé chaque fois qu’un dispositif Bluetooth est identifié. Le programme Java nécessaire pour pouvoir faire dialoguer le mobile avec notre DemoBoard Bluetooth est disponible sur le site de la revue.

```

//identification d’un dispositif Bluetooth
public void deviceDiscovered(RemoteDevice remoteDevice, DeviceClass deviceClass){
    if ((deviceClass.getMajorDeviceClass() == 0x100) || (deviceClass.getMajorDeviceClass() == 0x1F00)) {
        try {
            ListaBT.append(remoteDevice.getFriendlyName(false), null);
        } catch (IOException e){
            ListaBT.append(“Unknow”, null);
        }
        BTDList.addElement(remoteDevice.getBluetoothAddress());
    }
}
}

```

Sélectionnons-le et faisons OK, sur l’écran de lancement, maintenant, en plus des données du mobile, s’affichent celles du module Ezurio. Téléphone et DemoBoard sont connectés et peuvent dialoguer. Si nous repartons du menu des choix, nous pouvons nous occuper de la procédure “configuration des lignes d’E/S”. L’écran affiche la liste des canaux avec à côté les cases à cocher; au moyen de ce menu nous pouvons établir quels canaux devront se comporter comme des sorties et lesquels comme des entrées. Pour confirmer ce choix, sélectionnons “envoi” dans le menu options et le flux de configuration est transmis à la DemoBoard. A cause des limites des afficheurs des téléphones nous avons ramené au minimum la quantité d’informations visualisées chaque fois; par conséquent, pour confirmer les réglages sélectionnés, on doit souvent recourir à la fonction “envoi”, disponible dans les options.

Revenons maintenant au menu des options de configuration pour nous occuper de la “gestion des E/S”. Elle nous permet de vérifier l’état logique des canaux, qu’ils soient des entrées ou des sorties. Rappelons que sur la platine de la DemoBoard se trouvent des cavaliers qui permettent de donner un niveau logique aux lignes d’entrées/sorties. Bien sûr, dans les lignes que nous paramètrons comme sortie, nous ne devons monter aucun cavalier afin d’éviter un court-circuit (au cas où cela arriverait, il y a des résistances de protection, mais enfin...).

Pour les entrées, en revanche, les cavaliers nous permettront de fournir à ces lignes des niveaux convenables sans avoir à recourir à des signaux externes. En plus des huit canaux d’E/S numériques sont disponibles deux entrées analogiques surveillables à distance.

Si on les sélectionne, nous lisons à l’écran la tension présente sur les entrées correspondantes et nous observons sur un graphique à barre horizontale une visualisation particulièrement efficace.

### Comment expérimenter ?

Tout le matériel nécessaire pour construire la platine d’expérimentation Bluetooth ET628 (ainsi que le module ET622 qu’elle inclut) est disponible chez certains de nos annonceurs.

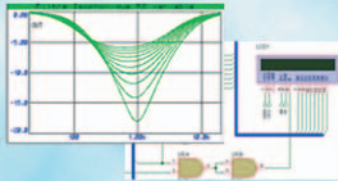
Les typons des circuits imprimés et les programmes **lorsqu’ils sont libres de droits** sont téléchargeables à l’adresse suivante :

<http://www.electronique-magazine.com/circuitrevue/095.zip> ◆



# Multipower

## Proteus v7 : la maturité



Proteus se décompose en trois logiciels :

ISIS : éditeur de schémas  
 ARES : placement et routage de circuits  
 VSM : au sein d'Isis, c'est un puissant simulateur SPICE, capable de simuler des microcontrôleurs PIC, AVR, 8051, HC11, et ARM.

Après 14 années passées à vos côtés, le logiciel de CAO électronique Proteus ne cesse d'évoluer pour atteindre aujourd'hui, une phase de maturité, avec des fonctionnalités maîtrisées et une interface utilisateur plus intuitive.



## Multipower, c'est aussi :

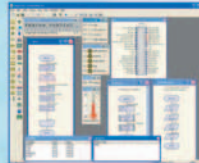
- des modules d'acquisition de données,
- des cartes pour applications enfouies,
- des oscilloscopes numériques USB,
- et des analyseurs logiques USB.



Nouveau sur notre boutique en ligne : vous pouvez désormais régler vos achats par carte bancaire en toute sécurité.

[www.multipower.fr](http://www.multipower.fr)

## Flowcode v3...



Avec Flowcode, vous générez directement du code C et assembleur pour microcontrôleur PIC à partir d'un algorithme, sans connaissance particulière en programmation.

Flowcode vous permet également de simuler les programmes ainsi réalisés.

## ... Carte de développement v3 ...

Compatible Flowcode



Testez physiquement vos programmes réalisés avec Flowcode ou un autre logiciel spécifique, sur une carte intégrant un nombre conséquent de périphériques (7 segments, LCD, ...).

## Un ensemble de produits professionnels pour une solution complète



## ... E-blocks

Compatible Flowcode

Les E-blocks sont des circuits électroniques compacts représentant chacun un bloc fonctionnel. Interconnectés, ils forment un système modulaire vous permettant de réaliser rapidement des systèmes complexes.



Tél. : 01 53 94 79 90 - Fax : 01 53 94 08 51

Schaeffer AG

## FACES AVANT ET BOÎTIERS

Pièces unitaires et petites séries à prix avantageux.

A l'aide de notre logiciel - *Designer de Faces Avant\** - vous pouvez réaliser facilement votre face avant individuelle. **GRATUIT**: essayez-le! Pour plus de renseignements, n'hésitez pas à nous contacter, des interlocuteurs français attendent vos questions.

\*Vous en trouverez la dernière version sur notre site internet.



Exemple de prix: 30,42 € majoré de la TVA/ des frais d'envoi

- Calcul des prix automatique
- Délai de livraison: entre 5 et 8 jours
- Si besoin est, service 24/24

Schaeffer AG · Hohentwielsteig 6a · D-14163 Berlin · Tel +49 (0)30 805 8695-30  
 Fax +49 (0)30 805 8695-33 · Web [info.fr@schaeffer-ag.de](http://info.fr@schaeffer-ag.de) · [www.schaeffer-ag.de](http://www.schaeffer-ag.de)

## NOUVEAU Orphy GT12 Carte d'acquisition de données + générateur de fonctions programmable

• 4 voies analogiques différentielles ±15V 14bits 10MHz en simultané !

• Gamme complète de capteurs à reconnaissance automatique (liste sur [www.micrelec.fr/GT12](http://www.micrelec.fr/GT12))



• Générateur de fonctions ±10V - 1MHz - 14bits

- 4 voies analogiques différentielles (±250V de mode commun) ±10V 16bits 100kHz
- 8 voies analogiques unipolaires ±10V 16bits 100kHz
- Mémoire de 60000 valeurs (soit 120kOctets)
- 1 sortie analogique 8 bits ±5V
- 1 sortie analogique 8 bits ±10V
- 1 synchro analogique ±10V 12bits
- 4 entrées fronts configurables
- 8 entrées binaires
- 8 sorties binaires collecteur ouvert
- 2 sorties PWM
- 1 alimentation externe +12V 500mA
- 1 alimentation externe -12V 500mA
- 1 alimentation externe +5V 500mA

• Logiciel d'acquisition, d'analyse et de traitement (Régressi - compatible MathLab)

Orphy GT12 + logiciel Régressi..... Réf. M12300.2IND..... 1729 €<sup>HT</sup>

documentation détaillée sur : [www.micrelec.fr/GT12](http://www.micrelec.fr/GT12)

MICRELEC

4, place Abel Leblanc - 77120 Coulommiers  
 tel : 01 64 65 04 50 - Fax : 01 64 03 41 47

# Comment calculer les transformateurs de sortie pour amplis HI-FI à lampes

**Un bon technicien aujourd'hui, très au fait des goûts de ses contemporains –sinon des siens– en faveur du retour aux tubes thermoïoniques, doit savoir calculer ces fameux transformateurs de sortie nécessaires pour adapter l'impédance de sortie des lampes aux impédances caractéristiques des haut-parleurs. Or si on sait que ces transfos doivent être linéaires pour ne pas introduire de distorsion et qu'ils coûtent fort cher ... c'est souvent tout ! En effet, la formation dans ce domaine est terriblement lacunaire : c'est une (grave) lacune que nous allons combler avec plaisir.**



Il arrive souvent que des clients collectionneurs de vieux postes se tournent vers les réparateurs radio pour qu'ils retapent la petite merveille (mais dans quel état !) qu'ils ont trouvée aux Puces ou sur eBay. Les photos qui illustrent cet article vous donnent une idée de ce qu'on peut faire d'un vieux Philips des années 20-30 quand on l'a bien restauré. Le nombre de ces aficionados augmente sans cesse et avec lui la cote des postes à lampes, en particulier d'avant guerre. Et d'ailleurs, collectionneur ou pas, nous avons tous dans un coin de notre mémoire des images de ces vieux postes avec leur "œil magique" dont la pupille se rétracte ou se dilate quand on tourne le bouton qui entraîne l'énorme condensateur variable multicaige ; sans parler de la chaleur et du

parfum de poussière chauffée qui s'en dégagent ... et la "friture" et le "fading" dont la FM nous a fait perdre l'habitude ; sur ondes courtes le grésillement traversant le tissu plus ou moins effiloché de protection du haut-parleur.

Quand on se décidait à les remettre –remplacés par les premiers "transistors" dans les années 60–, car à cette époque on hésitait à jeter (heureusement pour les collectionneurs d'ailleurs), on récupérait souvent le haut-parleur et le transfo de sortie allant avec (pour en faire quoi, grands dieux ?). Aussi aujourd'hui ces réparateurs radio (professionnels mais également amateurs) sont de plus en plus nombreux à nous demander comment calculer ces transfos introuvables en vue de les fabriquer.

En effet, les rares livres et revues traitant de tels sujets donnent des formules compliquées et par-dessus le marché bien des fois contradictoires, bref lorsqu'on commence à s'y intéresser on déchant vite et on finit par camper sur sa perplexité ... pendant que les postes à retaper s'accumulent ! Par exemple on vous indique la résistance interne de la lampe et non son impédance externe, or c'est cette dernière seulement qui permet de calculer le transformateur de sortie. D'autre part les formules que l'on trouve ne font pas toujours correspondre la puissance de la lampe de sortie et son courant de plaque, etc.

C'est pour pallier cet inconvénient que nous avons eu l'idée de cet article informatif, fidèles en cela et une fois de plus à notre vocation didactique (grâce à laquelle vous êtes toujours plus nombreux à nous rejoindre). En outre nous nous réjouissons d'être agréables à tous ceux d'entre vous qui nous ont sollicités et que nous évoquions ci-dessus. Ceux-là et bien d'autres, après avoir lu cet article, sauront tout ce qu'ils faut savoir sur ces fameux transfos de sortie adaptateurs d'impédances pour amplificateur (dans tout poste il y a bien sûr un ampli) à tubes.

Le problème de ces amplificateurs à tubes ou lampes thermoïoniques est que l'impédance de sortie dudit tube est élevée (quelques milliers d'ohms) alors que celle du ou des haut-parleurs à piloter est basse (en général 4 ou 8 ohms mais cela peut être moins ou plus). Vous l'aurez compris : il faut adapter ces deux impédances disparates et pour cela on se sert d'un transformateur ; mais ce transformateur doit avoir des caractéristiques rigoureuses et précises (pas d'à peu près) si on ne veut pas introduire des distorsions. Eh bien, cet article va vous donner toutes les formules (et vous les expliquer avec la pédagogie que vous savez) qui vous permettront de calculer des transfos de sortie pour amplis à lampes pas toujours disponibles dans le commerce ou alors à un prix pharamineux. Souvent ces transformateurs du commerce ont une bande passante se contentant d'accepter les fréquences entre 40 Hz et 10 kHz alors que nos formules préconisent de prévoir une plage d'amplification de 25 Hz à 20 kHz. Et cela ne vous reviendra pas plus cher de fabriquer des transformateurs Hi-Fi !

Nous avons parlé des collectionneurs de vieux postes, mais nous savons aussi que vous êtes une minorité croissante à concevoir et à fabriquer des amplificateurs Hi-Fi à lampes.

Vous saurez désormais comment réaliser vous-mêmes ces coûteux transformateurs de sortie en fonction des lampes utilisées et de l'impédance caractéristique nominale des enceintes que vous envisagez de brancher. Vous n'aurez besoin que d'une calculatrice de poche avec racine carrée et à défaut celle de Windows fera l'affaire.

## Un transformateur adaptateur d'impédances

Beaucoup croient que ces transformateurs de sortie que l'on voit près du haut-parleur des postes à lampes sont de banals adaptateurs de tension (comme un transformateur secteur d'alimentation), or leur rôle principal est de transférer la puissance débitée par la lampe finale au haut-parleur sans aucune perte ou distorsion.

Pour que cette condition soit remplie, il est nécessaire que le primaire du transformateur ait une impédance vraiment exactement identique à celle de la plaque de la lampe ; quant à son secondaire, son impédance doit être exactement la même que celle du haut-parleur ou de l'enceinte. En outre les deux enroulements (primaire et secondaire) doivent être isolés afin d'éviter que la haute tension continue de la plaque ne puisse atteindre le haut-parleur et le détruire. Un bon transformateur de sortie doit permettre un transfert vers le haut-parleur de toutes les fréquences audio comprises entre 25 Hz et 20 kHz. Pour vous entraîner à faire ces calculs, nous allons successivement prendre trois exemples : trois tubes ou lampes EL34, 6V6 et EL84.

### Premier exemple : la lampe EL34

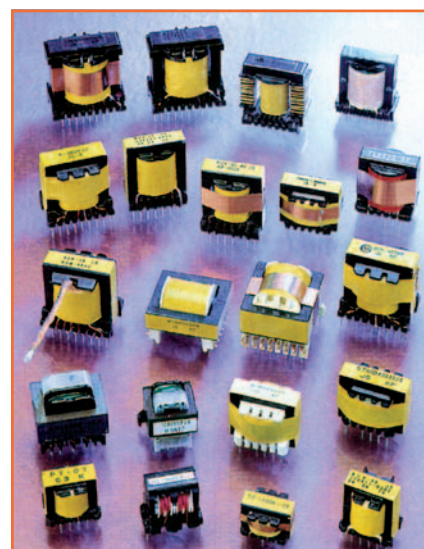
#### Calculer la section du noyau d'un transformateur de sortie

La toute première opération va consister à calculer la section S en cm<sup>2</sup> du noyau en fonction de la puissance P en W débitée par la lampe finale.

Le Tableau 1 nous donne les caractéristiques de la lampe EL34 dont nous aurons besoin :

**TABLEAU 1 - LAMPE EL34**

|                     |             |
|---------------------|-------------|
| Tension anodique    | 250 V       |
| Courant anodique    | 0,08 A      |
| Résistance interne  | 17 000 ohms |
| Impédance de charge | 2 500 ohms  |
| Puissance de sortie | 12 W        |



**Figure 1 : Les transformateurs, même s'ils prennent les formes et les aspects les plus divers, sont toujours à calculer en fonction de l'impédance de charge de la lampe à la sortie de laquelle ils sont reliés et de leur puissance de sortie en W, ce que cet article explique très en détail.**

**Note :** la puissance en W se réfère au signal Audio maximum débité à la sortie de la lampe.

Connaissant la puissance P en W nous pouvons calculer la surface S en cm<sup>2</sup> requise pour la section du noyau du transformateur en utilisant cette formule :

$$S = 2\sqrt{P}$$

Puisque la lampe EL34 fournit en sortie une puissance P de 12 W, il faudra une section S de noyau de :

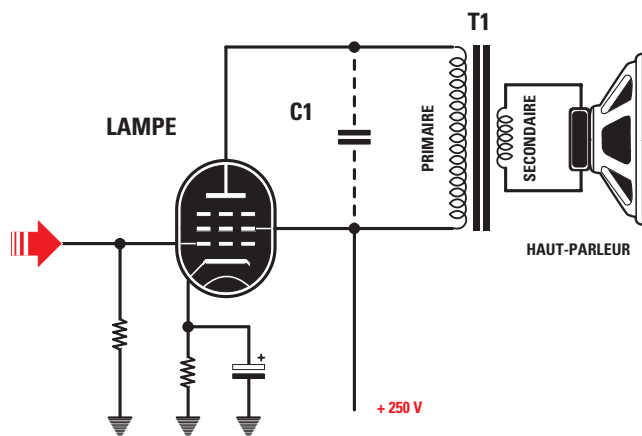
$$S = 2\sqrt{12} = 6,928 \text{ cm}^2,$$

valeur que nous arrondirons à 7 cm<sup>2</sup> sachant que nous ne pourrions jamais compacter parfaitement les tôles car leur surface est recouverte d'une couche d'oxyde.

### V RMS ou V efficaces

La deuxième opération consiste à calculer les tensions V RMS ou V Efficaces, soit l'amplitude du signal Audio appliqué au primaire du transformateur. Pour calculer cette donnée il est nécessaire de connaître la puissance P en W de la lampe et la valeur en ohms de son impédance de charge (de plaque) Ipc.

La lampe EL34 fournit une puissance de sortie P de 12 W et son impédance



**Figure 2: Le transformateur de sortie d'une lampe sert à adapter la haute impédance de charge d'une lampe avec la basse impédance du haut-parleur. Le condensateur C1 de 1 nF ou de 2,2 nF relié au primaire du transformateur sert à éviter d'éventuelles auto-oscillations sur les fréquences ultrasoniques.**

de charge  $I_{pc}$  est de 2 500 ohms (voir Tableau 1); nous pouvons calculer les V RMS en utilisant la formule :

$$V_{RMS} = \sqrt{P \times I_{pc}}$$

ce qui fait :

$$\sqrt{12 \times 2\,500} = 173 \text{ V RMS.}$$

### Les spires de l'enroulement primaire

Quand nous connaissons la section  $S$  en  $\text{cm}^2$  du noyau et les V RMS fournis par la lampe finale, nous pouvons poursuivre nos calculs. Pour trouver le nombre de spires  $N_{sp}$  à bobiner pour constituer le primaire du transformateur, nous devons prendre en compte la fréquence minimale  $F_m$  en Hz que nous voulons amplifier.

Pour obtenir un transformateur et donc un amplificateur Hi-Fi (dans les graves), nous vous conseillons de choisir comme fréquence minimale  $F_m$  25 Hz.

Pour calculer le nombre de spires  $N_{sp}$  à bobiner pour le primaire nous utilisons la formule :

$$N_{sp} = (V_{RMS} \times 10\,000) : (4,44 \times S \times F_m)$$

où :

- $N_{sp}$  = nombre de spires pour le primaire
- $V_{RMS}$  = valeur précédemment calculée
- $10\,000$  = constante d'ajustement
- $4,44$  = constante égale à  $\pi\sqrt{2}$  ou  $3,14\sqrt{2}$
- $S$  = section en  $\text{cm}^2$  des paquets de tôles
- $F_m$  = fréquence minimale en Hz à amplifier

Sachant que les V RMS de la lampe thermoïonique EL34 sont 173 V RMS, que la section  $S$  du noyau du transformateur que nous utiliserons est de  $7 \text{ cm}^2$ , et que la fréquence minimale  $F_m$  que nous voulons amplifier est de 25 Hz, nous obtenons :

$$N_{sp} = (173 \times 10\,000) : (4,44 \times 7 \times 25) = 2\,226 \text{ spires,}$$

valeur que nous pouvons arrondir à 2 300 spires.

### Les spires de l'enroulement secondaire

Pour calculer le nombre de spires  $N_{ss}$  à bobiner pour le secondaire nous devons d'abord calculer le rapport  $R_{ps}$  des nombres de spires entre le primaire et le secondaire en utilisant cette formule avec racine carrée :

$$R_{ps} = \sqrt{(I_{pc} : I_{ph})}$$

où :

- $R_{ps}$  = rapport entre le nombres de spires du primaire et le nombre de spires du secondaire
- $I_{pc}$  = impédance de charge de la lampe en ohms
- $I_{ph}$  = impédance du haut-parleur en ohms

L'impédance de charge  $I_{pc}$  de la EL34 étant de 2 500 ohms et le haut-parleur choisi ayant une impédance caractéristique de 8 ohms, le rapport des spires  $R_{ps}$  sera de :

$$R_{ps} = \sqrt{(2\,500 : 8)} = 17,67$$

**Tableau 2**

| Caractéristiques                        | Lampe EL34  | EL42        | EL84        | 6V6         | 6L6         |
|---|-------------|-------------|-------------|-------------|-------------|
| Va (tension d'anode)                    | 250 V       | 200 V       | 250 V       | 250 V       | 250 V       |
| Ca (courant de plaque)                  | 0,08 A      | 0,023 A     | 0,048 A     | 0,045 A     | 0,072 A     |
| Ri (résistance interne)                 | 17 000 ohms | 90 000 ohms | 47 500 ohms | 52 000 ohms | 22 500 ohms |
| Ipc (impédance de charge)               | 2 500 ohms  | 9 000 ohms  | 5 200 ohms  | 5 000 ohms  | 3 000 ohms  |
| P (puissance max de sortie en classe A) | 12 W        | 2,5 W       | 5 W         | 4,5 W       | 6,5 W       |
|   | 6K6         | 6F6         | 6AQ5        | EL3         | EL85        |
| Va (tension d'anode)                    | 250 V       | 250 V       | 250 V       | 250 V       | 180 V       |
| Ca (courant de plaque)                  | 0,032 A     | 0,032 A     | 0,045 A     | 0,036 A     | 0,07 A      |
| Ri (résistance interne)                 | 81 000 ohms | 80 000 ohms | 52 000 ohms | 50 000 ohms | 47 500 ohms |
| Ipc (impédance de charge)               | 7 800 ohms  | 7 000 ohms  | 5 500 ohms  | 7 000 ohms  | 2 400 ohms  |
| P (puissance max de sortie en classe A) | 3 W         | 4,5 W       | 6,5 W       | 4,5 W       | 5,0 W       |

**Note :** ce Tableau donne les caractéristiques des lampes les plus courantes utilisées de 1945 à 1960. Au début nous avions trouvé dans les livres des données complètement discordantes, ce qui nous a mis mal à l'aise. Pour échapper au problème nous avons dû contacter les fabricants de ces tubes et leur demander de nous communiquer les bonnes valeurs. Par conséquent ne vous étonnez pas trop si vous trouvez dans un manuel des valeurs sensiblement différentes. De plus tenez toujours compte d'une tolérance de +/- 5%, cela ne modifiera pas le rendement du transformateur.

Comme l'enroulement primaire comporte 2 300 spires, pour obtenir 8 ohms sur l'enroulement secondaire nous devons bobiner Nss :

$$N_{ss} = 2\ 300 : 17,67 = 130,16 \text{ spires,}$$

valeur arrondie à 130 spires.

### Diamètre du fil du primaire

Pour calculer le diamètre Diap en mm du fil de cuivre émaillé à utiliser pour bobiner le primaire nous devons d'abord calculer le courant I en A qui circule dans l'enroulement avec cette formule :

$$I = \sqrt{P : l_{pc}}$$

où :

- I = Intensité (courant) en A parcourant l'enroulement primaire
- P = puissance de sortie de la lampe en W
- l<sub>pc</sub> = impédance de sortie de la lampe en ohms

La lampe EL34 débitant une puissance maximale P de 12 W et ayant une impédance de charge l<sub>pc</sub> de 2 500 ohms nous obtenons :

$$I = \sqrt{(12 : 2\ 500)} = 0,069 \text{ A}$$

Quand on connaît I en A, pour trouver le diamètre Diap en mm du fil de cuivre émaillé à utiliser nous utilisons la formule :

$$Diap = 0,7 \times \sqrt{I},$$

ce qui donne avec les valeurs de l'exemple :

$$Diap = 0,7 \times \sqrt{0,069} = 0,18 \text{ mm.}$$

### Diamètre du fil du secondaire

Pour calculer le diamètre Dias en mm du fil de cuivre émaillé à utiliser pour bobiner le secondaire du transformateur nous devons d'abord calculer l'intensité du courant I en A qui circule dans l'enroulement avec la formule suivante :

$$I = \sqrt{P : l_{ph}}$$

où :

- I = Intensité (courant) en A parcourant l'enroulement secondaire
- P = puissance de sortie de la lampe en W
- l<sub>ph</sub> = impédance de sortie du haut-parleur en ohms

**Tableau 3**

| Courant en A | Courant en mA | Diamètre du fil de cuivre émaillé en mm |
|--------------|---------------|---|
| 0,005        | 5             | 0,049                                   |
| 0,006        | 6             | 0,054                                   |
| 0,007        | 7             | 0,058                                   |
| 0,008        | 8             | 0,062                                   |
| 0,009        | 9             | 0,066                                   |
| 0,010        | 10            | 0,070                                   |
| 0,011        | 11            | 0,073                                   |
| 0,012        | 12            | 0,076                                   |
| 0,013        | 13            | 0,079                                   |
| 0,014        | 14            | 0,082                                   |
| 0,015        | 15            | 0,085                                   |
| 0,016        | 16            | 0,088                                   |
| 0,017        | 17            | 0,091                                   |
| 0,018        | 18            | 0,093                                   |
| 0,019        | 19            | 0,096                                   |
| 0,020        | 20            | 0,098                                   |
| 0,021        | 21            | 0,101                                   |
| 0,022        | 22            | 0,103                                   |
| 0,023        | 23            | 0,106                                   |
| 0,024        | 24            | 0,108                                   |
| 0,025        | 25            | 0,110                                   |
| 0,026        | 26            | 0,112                                   |
| 0,027        | 27            | 0,115                                   |
| 0,028        | 28            | 0,117                                   |
| 0,029        | 29            | 0,119                                   |
| 0,030        | 30            | 0,121                                   |
| 0,031        | 31            | 0,123                                   |
| 0,032        | 32            | 0,125                                   |
| 0,033        | 33            | 0,127                                   |
| 0,034        | 34            | 0,129                                   |
| 0,035        | 35            | 0,130                                   |
| 0,036        | 36            | 0,132                                   |
| 0,037        | 38            | 0,136                                   |
| 0,039        | 39            | 0,138                                   |
| 0,040        | 40            | 0,140                                   |
| 0,041        | 41            | 0,141                                   |
| 0,042        | 42            | 0,143                                   |
| 0,043        | 43            | 0,145                                   |
| 0,044        | 44            | 0,146                                   |
| 0,045        | 45            | 0,148                                   |
| 0,046        | 46            | 0,150                                   |
| 0,047        | 47            | 0,151                                   |
| 0,048        | 48            | 0,153                                   |
| 0,049        | 49            | 0,154                                   |
| 0,050        | 50            | 0,156                                   |
| 0,060        | 60            | 0,171                                   |
| 0,070        | 70            | 0,185                                   |
| 0,080        | 80            | 0,197                                   |
| 0,090        | 90            | 0,210                                   |
| 0,100        | 100           | 0,221                                   |

Ce Tableau indique le courant en A ou en mA pouvant circuler dans un fil de cuivre en fonction du diamètre de ce dernier.

Si nous voulons piloter un haut-parleur de 8 ohms, la lampe EL34 débitant une P de 12 W, il nous faut un fil de cuivre pouvant laisser passer un courant de :

$$I = \sqrt{(12 : 8)} = 1,2247 \text{ A}$$

que l'on peut arrondir à 1,23 A.

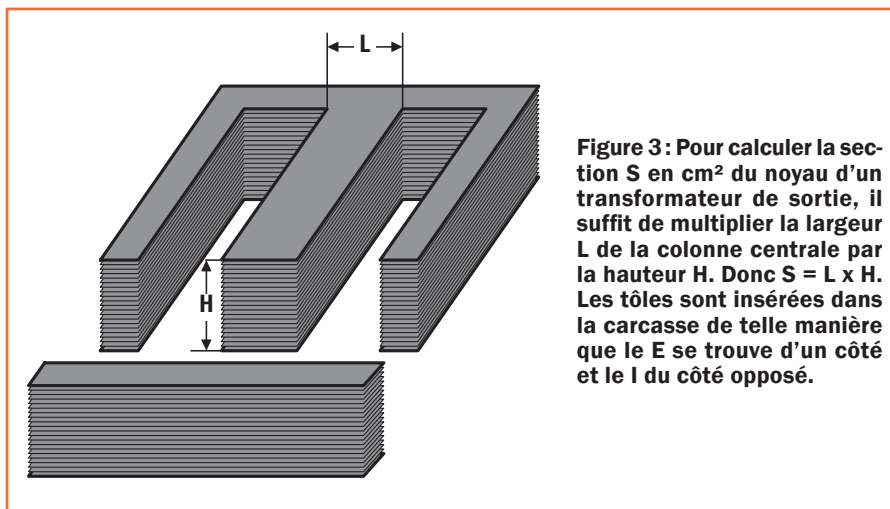
Quand on connaît I en A, pour trouver le diamètre Dias en mm du fil de cuivre émaillé nous utilisons la formule :

$$Dias = 0,7 \sqrt{l_{ph}}$$

Ce qui donne avec les valeurs de l'exemple :

$$Dias = 0,7 \times \sqrt{1,23} = 0,77 \text{ mm}$$

Si nous ne trouvons pas dans le commerce du fil de cuivre émaillé ayant exactement ce diamètre, nous prendrons un diamètre immédiatement supérieur.



**Figure 3 :** Pour calculer la section  $S$  en  $\text{cm}^2$  du noyau d'un transformateur de sortie, il suffit de multiplier la largeur  $L$  de la colonne centrale par la hauteur  $H$ . Donc  $S = L \times H$ . Les tôles sont insérées dans la carcasse de telle manière que le E se trouve d'un côté et le I du côté opposé.

Sachant que les V RMS de la lampe thermoïonique 6V6 sont 150 V RMS, que la section  $S$  du noyau du transformateur que nous utiliserons est de  $5 \text{ cm}^2$ , et que la fréquence minimale  $F_m$  que nous voulons amplifier est de 25 Hz, nous obtenons :

$$N_{sp} = (150 \times 10.000) : (4,44 \times 5 \times 25) = 2\,702 \text{ spires}$$

valeur que nous pouvons arrondir à 2 700 spires.

### Les spires de l'enroulement secondaire

Pour calculer le nombre de spires  $N_{ss}$  à bobiner pour le secondaire nous devons d'abord calculer le rapport  $R_{ps}$  des nombres de spires entre le primaire et le secondaire en utilisant cette formule avec racine carrée :

$$R_{ps} = \sqrt{(I_{pc} : I_{ph})}$$

où :

- $R_{ps}$  = rapport entre le nombres de spires du primaire et le nombre de spires du secondaire
- $I_{pc}$  = impédance de charge de la lampe en ohms
- $I_{ph}$  = impédance du haut-parleur en ohms

L'impédance de charge  $I_{pc}$  de la 6V6 étant de 5 000 ohms et le haut-parleur choisi ayant une impédance caractéristique de 8 ohms, le rapports des spires  $R_{ps}$  sera de :

$$R_{ps} = \sqrt{(5\,000 : 8)} = 25$$

Comme l'enroulement primaire comporte 2 700 spires, pour obtenir 8 ohms sur l'enroulement secondaire nous devons bobiner  $N_{ss}$  :

$$N_{ss} = 2\,700 : 25 = 108 \text{ spires}$$

### Diamètre du fil du primaire

Pour calculer le diamètre  $Di_{ap}$  en mm du fil de cuivre émaillé à utiliser pour bobiner le primaire nous devons d'abord calculer le courant  $I$  en A qui circule dans l'enroulement avec cette formule :

$$I = \sqrt{P : I_{pc}}$$

où :

- $I$  = Intensité (courant) en A parcourant l'enroulement primaire
- $P$  = puissance de sortie de la lampe en W

### Deuxième exemple : la lampe 6V6

Le Tableau 4 fournit les caractéristiques de la lampe 6V6 dont nous aurons besoin :

**TABEAU 4 - LAMPE 6V6**

|                     |             |
|---------------------|-------------|
| Tension anodique    | 250 V       |
| Courant anodique    | 0,045 A     |
| Résistance interne  | 52 000 ohms |
| Impédance de charge | 5 000 ohms  |
| Puissance de sortie | 4,5 W       |

### Calculer la section du noyau du transformateur de sortie pour une lampe 6V6

Connaissant la puissance de sortie  $P$  en W de la lampe, nous pouvons calculer la surface  $S$  en  $\text{cm}^2$  requise pour la section du noyau du transformateur en utilisant cette formule :

$$S = 2\sqrt{P}$$

Puisque la lampe 6V6 fournit en sortie une puissance  $P$  de 4,5 W, il faudra une section  $S$  de noyau de :

$$S = 2\sqrt{4,5} = 4,24 \text{ cm}^2,$$

valeur que nous arrondirons à  $5 \text{ cm}^2$  sachant que nous ne pourrions jamais compacter parfaitement les lames car leur surface est recouverte d'une couche d'oxyde.

### V RMS ou V efficaces

La deuxième opération consiste à calculer les tensions V RMS ou V Efficaces, soit l'amplitude du signal Audio appliqué au primaire du transformateur. Pour calculer cette donnée il est nécessaire de connaître la puissance  $P$

en W de la lampe et la valeur en ohms de son impédance de charge (de plaque)  $I_{pc}$ .

La lampe 6V6 fournit une puissance de sortie  $P$  de 4,5 W et son impédance de charge  $I_{pc}$  est de 5 000 ohms (voir Tableau 4), ; nous pouvons calculer les V RMS en utilisant la formule :

$$V_{RMS} = \sqrt{P \times I_{pc}}$$

ce qui fait :

$$\sqrt{4,5 \times 5\,000} = 150 \text{ V RMS.}$$

### Les spires de l'enroulement primaire

Quand nous connaissons la section  $S$  en  $\text{cm}^2$  du noyau et les V RMS fournis par la lampe finale, nous pouvons poursuivre nos calculs. Pour trouver le nombre de spires  $N_{sp}$  à bobiner pour constituer le primaire du transformateur, nous devons prendre en compte la fréquence minimale  $F_m$  en Hz que nous voulons amplifier. Pour obtenir un transformateur et donc un amplificateur Hi-Fi choisissons une fréquence minimale  $F_m$  de 25 Hz.

Pour calculer le nombre de spires  $N_{sp}$  à bobiner pour le primaire nous utilisons la formule :

$$N_{sp} = (V_{RMS} \times 10\,000) : (4,44 \times S \times F_m)$$

où :

- $N_{sp}$  = nombre de spires pour l'enroulement primaire
- $V_{RMS}$  = valeur précédemment calculée
- $10\,000$  = constante d'ajustement
- $4,44$  = constante égale à  $\pi\sqrt{2}$  ou  $3,14\sqrt{2}$
- $S$  = section en  $\text{cm}^2$  des paquets de tôles
- $F_m$  = fréquence minimale en Hz à amplifier

- **lpc** = impédance de sortie de la lampe en ohms.

La lampe 6V6 débitant une puissance maximale P de 4,5 W et ayant une impédance de charge lpc de 5 000 ohms nous obtenons :

$$I = \sqrt{(4,5 : 5\,000)} = 0,048 \text{ A}$$

Quand on connaît la valeur de l'intensité I en A, pour trouver le diamètre Diap en mm du fil de cuivre émaillé à utiliser nous appliquons la formule suivante :

$$\text{Diap} = 0,7 \times \sqrt{I},$$

ce qui donne avec les valeurs de l'exemple :

$$\text{Diap} = 0,7 \times \sqrt{0,048} = 0,153 \text{ mm}$$

et nous prendrons du fil de 0,15-0,16 mm de diamètre.

### Diamètre du fil du secondaire

Pour calculer le diamètre Dias en mm du fil de cuivre émaillé à utiliser pour bobiner l'enroulement secondaire nous devons d'abord calculer l'intensité du courant I en A qui circule dans l'enroulement avec la formule suivante :

$$I = \sqrt{P : lph}$$

où :

- **I** = Intensité (courant) en A parcourant l'enroulement secondaire
- **P** = puissance de sortie de la lampe en W
- **lph** = impédance de sortie du haut-parleur en ohms

Si nous voulons piloter un haut-parleur de 8 ohms, la lampe 6V6 débitant une puissance P de 4,5 W, il nous faut un fil de cuivre pouvant laisser passer un courant de :

$$I = \sqrt{(4,5 : 8)} = 0,75 \text{ A.}$$

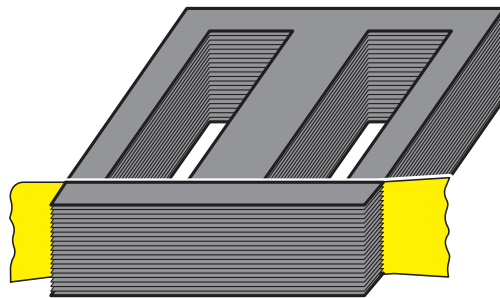
Quand on connaît l'intensité du courant I en A, pour trouver le diamètre Dias en mm du fil de cuivre émaillé à utiliser pour bobiner l'enroulement secondaire nous appliquons la formule suivante :

$$\text{Dias} = 0,7 \sqrt{I}$$

Ce qui donne avec les valeurs de l'exemple :

$$\text{Dias} = 0,7 \times \sqrt{0,75} = 0,6 \text{ mm}$$

**Figure 4: Comme dans l'enroulement primaire du transformateur circule, en plus du signal BF, un faible courant alimentant la plaque de la lampe, afin d'éviter que le noyau puisse être saturé, il convient d'insérer un morceau de ruban adhésif entre les paquets de tôles E-I.**



### L'entrefer

Étant donné que dans le primaire du transformateur pilotant le haut-parleur, en plus du signal BF, circule aussi le faible courant continu qui alimente la plaque de la lampe, afin d'éviter que le noyau ne soit saturé il faut insérer dans le circuit magnétique un petit entrefer.

Pour cela il suffit d'utiliser des tôles E I et, au lieu de les enfiler alternativement comme cela se fait pour les transformateurs d'alimentation, il faut insérer d'un côté de la carcasse toutes les tôles en E et de l'autre toutes celles en I (voir figure 3).

Entre le E et le I il est nécessaire d'intercaler un petit morceau de ruban adhésif transparent (voir figure 4), de façon à obtenir un entrefer suffisant pour ne pas saturer le noyau du transformateur.

### Troisième exemple : la lampe EL84

Maintenant nous vous présentons un calcul synthétique d'un transformateur de sortie à relier à une lampe EL84 devant piloter un haut-parleur de 4 ohms. Tout d'abord prélevons dans le Tableau 5 les données techniques :

**TABLEAU 5 - LAMPE EL84**

|                     |             |
|---------------------|-------------|
| Tension anodique    | 250 V       |
| Courant anodique    | 0,048 A     |
| Résistance interne  | 47 500 ohms |
| Impédance de charge | 5 200 ohms  |
| Puissance de sortie | 5 W         |

### Calculer la section du noyau du transformateur de sortie pour une lampe EL84

Connaissant la puissance P en W nous pouvons calculer la surface S en cm<sup>2</sup> de la section du noyau du transformateur en utilisant cette formule :

$$S = 2\sqrt{P}$$

Puisque la lampe EL84 fournit en sortie une puissance P de 5 W, il faudra une section S de noyau de :

$$S = 2\sqrt{5} = 4,47 \text{ cm}^2,$$

valeur que nous arrondirons à 5 cm<sup>2</sup> sachant que nous ne pourrions jamais compacter parfaitement les lames car leur surface est recouverte d'une couche d'oxyde.

### V RMS ou V efficaces

La deuxième opération consiste à calculer les tensions V RMS ou V Efficaces, soit l'amplitude du signal Audio appliqué au primaire du transformateur. Pour calculer cette donnée il est nécessaire de connaître la puissance P en W de la lampe et la valeur en ohms de son impédance de charge (de plaque) lpc.

La lampe EL84 fournit une puissance de sortie P de 5 W et son impédance de charge lpc est de 5 200 ohms (voir Tableau 5), ; nous pouvons calculer les V RMS en utilisant la formule :

$$V \text{ RMS} = \sqrt{P \times lpc}$$

ce qui fait :

$$\sqrt{5 \times 5\,200} = 161 \text{ V RMS}$$

### Les spires de l'enroulement primaire

Quand nous connaissons la section S en cm<sup>2</sup> du noyau et les V RMS fournis par la lampe finale, nous pouvons trouver le nombre de spires Nsp à bobiner pour constituer le primaire du transformateur. Nous devons prendre en compte la fréquence minimale Fm en Hz que nous voulons amplifier. Pour obtenir un transformateur et donc un amplificateur Hi-Fi choisissons une fréquence minimale Fm de 25 Hz.

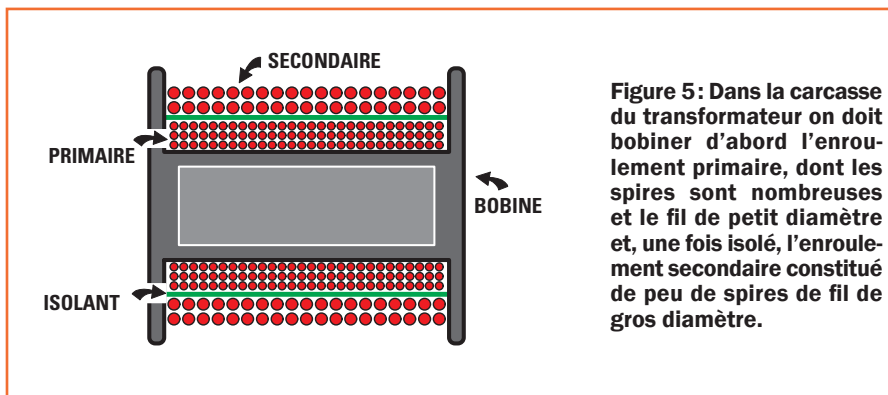


Figure 5: Dans la carcasse du transformateur on doit bobiner d'abord l'enroulement primaire, dont les spires sont nombreuses et le fil de petit diamètre et, une fois isolé, l'enroulement secondaire constitué de peu de spires de fil de gros diamètre.

ce qui donne avec les valeurs de l'exemple :

$$\text{Diap} = 0,7 \times \sqrt{0,031} = 0,123 \text{ mm}$$

et nous prendrons du fil de cuivre émaillé d'un diamètre aux environs de 0,12-0,14 mm.

### Diamètre du fil du secondaire

Pour calculer le diamètre Dias en mm du fil de cuivre émaillé à utiliser pour bobiner l'enroulement secondaire du transformateur, nous devons d'abord calculer l'intensité du courant I en A qui circule dans l'enroulement avec la formule suivante :

$$I = \sqrt{P : lph}$$

où :

- I = Intensité (courant) en A parcourant l'enroulement secondaire
- P = puissance de sortie de la lampe en W
- lph = impédance de sortie du haut-parleur en ohms

Si nous voulons piloter un haut-parleur de 4 ohms, la lampe EL84 débitant une P de 5 W, il nous faut un fil de cuivre pouvant laisser passer un courant de :

$$I = \sqrt{(5 : 4)} = 1,118 \text{ A}$$

à arrondir à 1,2 A.

Quand on connaît I en A, pour trouver le diamètre Dias en mm du fil de cuivre émaillé à utiliser nous utilisons la formule :

$$\text{Dias} = 0,7 \sqrt{I}$$

Ce qui donne avec les valeurs de l'exemple :

$$\text{Dias} = 0,7 \times \sqrt{1,2} = 0,766 \text{ mm}$$

Si vous ne trouvez pas du fil de cuivre émaillé de 0,76 mm de diamètre, vous pourrez choisir du 0,8 mm, plus courant.

### Conclusion

Nous vous avons exposé durant ce cours des calculs simples pour mettre en oeuvre des montages HIFI à lampes. Si l'un de vos amis veut se consacrer au bobinage des transformateurs de sortie pour amplificateur à lampes, donnez-lui cette revue et vous lui aurez fait un très beau cadeau. ♦

Pour calculer le nombre de spires Nsp à bobiner pour le primaire nous utilisons la formule :

$$Nsp = \frac{V \text{ RMS} \times 10\,000}{(4,44 \times S \times Fm)}$$

où :

- Nsp = nombre de spires pour le primaire
- V RMS = valeur précédemment calculée
- 10 000 = constante d'ajustement
- 4,44 = constante égale à  $\pi\sqrt{2}$  ou  $3,14\sqrt{2}$
- S = section en cm<sup>2</sup> des paquets de tôles
- Fm = fréquence minimale en Hz à amplifier

et :

- sachant que les V RMS de la lampe thermoïonique EL84 sont 161 V RMS,
- que la section S du noyau du transformateur que nous utiliserons est de 5 cm<sup>2</sup>,
- que la fréquence minimale Fm que nous voulons amplifier est de 25 Hz,

nous obtenons :

$$Nsp = \frac{(161 \times 10\,000)}{(4,44 \times 5 \times 25)} = 2\,900 \text{ spires}$$

### Les spires de l'enroulement secondaire

Pour calculer le nombre de spires Nss à bobiner pour le secondaire nous devons d'abord calculer le rapport Rps des nombres de spires entre le primaire et le secondaire en utilisant cette formule avec racine carrée :

$$Rps = \sqrt{(lpc : lph)}$$

où :

- Rps = rapport entre le nombre de spires du primaire et le nombre de spires du secondaire

- lpc = impédance de charge de la lampe en ohms
- lph = impédance du haut-parleur en ohms

L'impédance de charge lpc de la EL84 étant de 5 200 ohms et le haut-parleur choisi cette fois ayant une impédance caractéristique de 8 ohms, le rapport des spires Rps sera de :

$$Rps = \sqrt{(5\,200 : 8)} = 25$$

Comme l'enroulement primaire comporte 2 900 spires, pour obtenir 4 ohms sur l'enroulement secondaire nous devons bobiner Nss :

$$Nss = 2\,900 : 25 = 116 \text{ spires}$$

### Diamètre du fil du primaire

Pour calculer le diamètre Diap en mm du fil de cuivre émaillé à utiliser pour bobiner le primaire nous devons d'abord calculer le courant I en A qui circule dans l'enroulement avec cette formule :

$$I = \sqrt{P : lpc}$$

où :

- I = Intensité (courant) en A parcourant l'enroulement primaire
- P = puissance de sortie de la lampe en W
- lpc = impédance de sortie de la lampe en ohms

La lampe EL84 débitant une puissance maximale P de 5 W et ayant une impédance de charge lpc de 5 200 ohms nous obtenons :

$$I = \sqrt{(5 : 5\,200)} = 0,031 \text{ A}$$

Quand on connaît I en A, pour trouver le diamètre Diap en mm du fil de cuivre émaillé à utiliser nous utilisons la formule :

$$\text{Diap} = 0,7 \times \sqrt{I},$$



# RESTEZ EN FORME

## UN GÉNÉRATEUR D'ULTRASONS À USAGE MÉDICAL

La capacité de pénétration des ultrasons dans les tissus du corps humain a révolutionné l'imagerie médicale (avec l'échographie) et donc la fiabilité du diagnostic. Cette propriété des ultrasons les fait également utiliser en physiothérapie avec un succès qui n'est plus à démontrer. L'appareil que nous vous proposons de construire est un générateur d'ultrasons à usage médical : il vous rendra de grands services pour de nombreuses affections (comme Arthropathie, Arthrose, Arthrite, Névrite, Périarthrite, Tendinite, Epicondylite, Traumatisme par contusion, Retard de consolidation osseuse, Adiposité localisée, Ostéite, Myalgie, Bursite, Lomalgie, Rigidité et douleur articulaire) qu'il vous aidera à soigner. Le diffuseur professionnel SE1.6 est livré monté est étalonné avec son cordon.

EN1627K.. Kit complet avec coffret et 1 diffuseur SE1.6 ..... 315,00 €  
SE1.6..... diffuseur ultrasons ..... 139,00 €

## CESSEZ DE FUMER GRÂCE À ÉLECTRONIQUE LM ET SON ÉLECTROPUNCTEUR



Bien que les pires malédictions soient écrites de plus en plus gros au fil des ans (comme une analogie des progrès de la tumeur qui nous envahit ?) sur chaque paquet de cigarettes (bout filtre ou sans), cesser de fumer sans l'aide de contributeurs externes est plutôt difficile ! La menace ci-dessus aide à nous décider d'arrêter mais pas à nous tenir à cette décision. L'électrostimulateur, ou électropuncteur, que nous vous proposons de construire réveillera dans votre corps l'énergie nécessaire (ce que l'on appelle à tort la volonté) pour tenir bon jusqu'au sevrage et à la désintoxication définitive.

EN1621..... Kit complet avec son boîtier ..... 24,00 €

## UN APPAREIL DE MAGNÉTHÉRAPIE À MICROCONTRÔLEUR ST7



Beaucoup de médecins et de praticiens de santé, comme les kinésithérapeutes, utilisent la magnétothérapie : certains ont découvert qu'en faisant varier de manière continue la fréquence des impulsions on accélère la guérison et on élimine plus rapidement la douleur. Les maladies que l'on peut traiter avec cet appareil de magnétothérapie sont très nombreuses. Vous trouverez ci-dessous la liste des plus communes, suggérées par le corps médical et le personnel paramédical : arthrose, arthrite, sciatique, lomalgie, tendinite, talalgie, déchirure et douleur musculaires, luxation, fractures ect.

EN1610 .... Kit complet avec boîtier mais sans nappe ..... 92,00 €  
PC1293 .... Nappe dimensions 22 x 42 cm ..... 31,00 €  
PC1325 .... Nappe dimensions 13 x 85 cm ..... 31,50 €

## STIMULATEUR ANALGESIQUE



Cet appareil permet de soulager des douleurs tels l'arthrose et les céphalées. De faible encombrement, ce kit est alimenté par piles incorporées de 9 volts. Tension électrode maximum : -30 V - +100 V. Courant électrode maximum : 10 mA. Fréquences : 2 à 130 Hz.

EN1003 .... Kit complet avec boîtier ..... 40,50 €

## MAGNÉTHÉRAPIE VERSION VOITURE

La magnétothérapie est très souvent utilisée pour soigner les maladies de notre organisme (rhumatismes, douleurs musculaires, arthroses lombaires et dorsales) et ne nécessite aucun médicament, c'est pour cela que tout le monde peut la pratiquer sans contre indication. (Interdit uniquement pour les porteurs de Pace-Maker.



EN1324 .... Kit complet avec boîtier et une nappe version voiture..... 66,50 €  
PC1324 .... Nappe supplémentaire ..... 27,50 €

## UN GÉNÉRATEUR D'ONDES DE KOTZ POUR SPORTIFS ET KINÉS

Le générateur d'ondes de Kotz est utilisé en médecine pour la récupération musculaire des personnes ayant eu un accident ou une maladie et qui sont donc restées longtemps inactives, comme pour le sport ou l'esthétique corporelle afin de tonifier et raffermir les muscles sains.



EN1520-1521 .... Kit complet avec boîtier, plaques et bat. .... 206,80 €

## STIMULATEUR MUSCULAIRE



Tonifier ses muscles sans effort grâce à l'électronique. Tonifie et renforce les muscles (4 électrodes).

Le kit est livré complet avec son coffret sérigraphié mais sans sa batterie et sans électrode.

EN1408 ..... Kit avec boîtier ..... 104,00 €  
Bat. 12 V 1,2 A .... Batterie 12 V / 1,2 A ..... 15,10 €  
PC1.5 ..... 4 électrodes + attaches ..... 28,00 €

## LA IONOTHÉRAPIE: TRAITER ÉLECTRONIQUEMENT LES AFFECTIONS DE LA PEAU

Pour combattre efficacement les affections de la peau, sans aucune aide chimique, il suffit d'approcher la pointe de cet appareil à environ 1 cm de distance de la zone infectée. En quelques secondes, son "souffle" germicide détruira les bactéries, les champignons ou les germes qui sont éventuellement présents.



EN1480 .... Kit complet avec boîtier sans batterie ..... 104,00 €  
PIL12.1 .... Batterie 12 volts 1,3 A/h ..... 15,10 €

## MAGNÉTHÉRAPIE BF ( DIFFUSEUR MP90) A HAUT RENDEMENT



Très complet, ce kit permet d'apporter tous les "bienfaits" de la magnétothérapie BF. Par exemple, il apporte de l'oxygène aux cellules de l'organisme, élimine la cellulite, les toxines, les états inflammatoires, principales causes de douleurs musculaires et osseuses.

Fréquences sélectionnables : 6.25 - 12.5 - 25 - 50 - 100 Hz. Puissance du champ magnétique : 20 - 30 - 40 Gauss. Alimentation : 220 VAC.

EN1146 .... Kit complet avec boîtier et diffuseur... .....165,60 €  
MP90 ..... Diffuseur supplémentaire.....22,15 €

## DIFFUSEUR POUR LA IONOPHORÈSE

Ce kit paramédical, à microcontrôleur, permet de soigner l'arthrite, l'arthrose, la sciatique et les crampes musculaires. De nombreux thérapeutes préfèrent utiliser la ionophorese pour inoculer dans l'organisme les produits pharmaceutiques à travers l'épiderme plutôt qu'à travers l'estomac, le foie ou les reins. La ionophorese est aussi utilisée en esthétique pour combattre certaines affections cutanées comme la cellulite par exemple.



EN1365 .... Kit avec boîtier, sans batterie et électrodes ..... 139,00 €  
PIL12.1 .... Batterie 12 V 1,3 A/h ..... 15,10 €  
PC2.33x ... 2 plaques conduct. avec diffuseurs ..... 13,70 €

# COMELEC

Tél. : 04.42.70.63.90  
Fax : 04.42.70.63.95

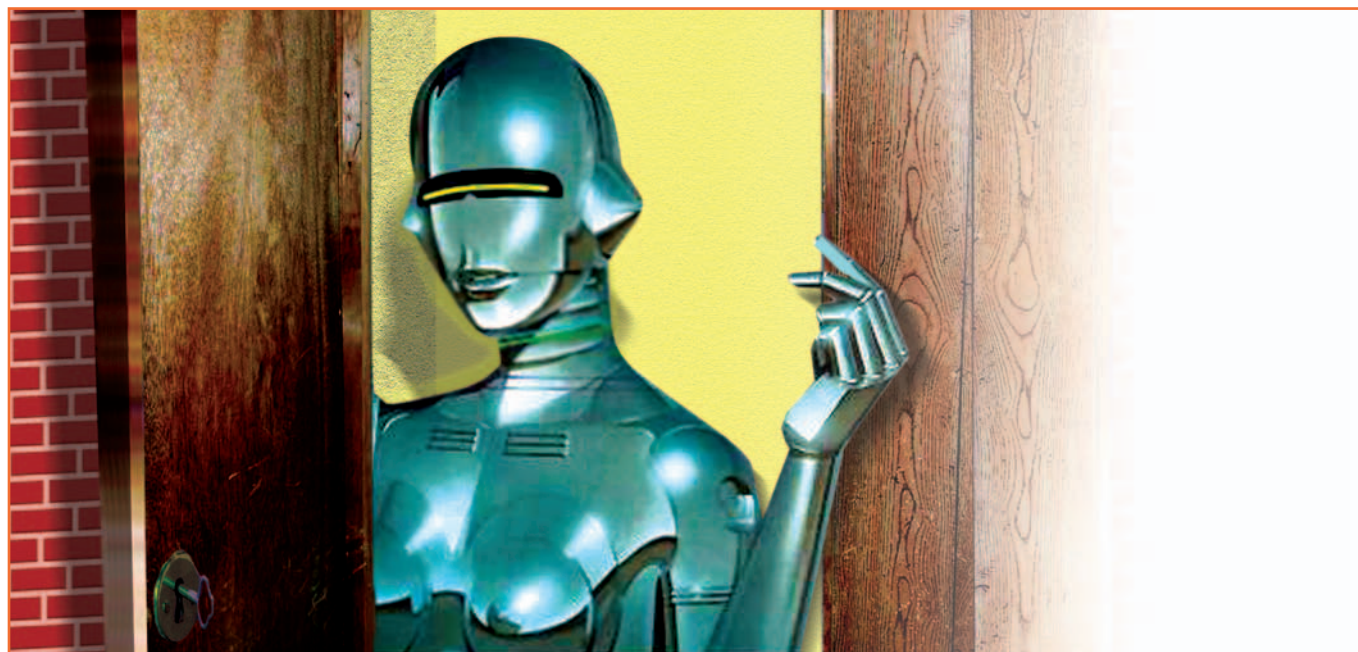
CD 908 - 13720 BELCODENE

DEMANDEZ NOTRE CATALOGUE 96 PAGES ILLUSTRÉES AVEC LES CARACTÉRISTIQUES DE TOUS LES KITS  
Règlement à la commande par chèque, mandat ou CB. Frais de port en France moins de 5 Kg 8,40 € / CEE moins de 5 Kg 15,00 €. Port autres pays sur devis. Catalogue général de kits contre ( cinq timbres à 0,54 € ) ou téléchargeable gratuitement sur notre site.

# Introduction à la domotique

## Première partie

Après avoir terminé l'étude théorique du bus CAN, voyons comment ce protocole est utilisé par les systèmes commerciaux pour transformer une maison traditionnelle en une installation domotique avec une série de nouvelles fonctions rendant la vie plus confortable et plus sûre. Pour les applications pratiques nous utiliserons les modules Velbus et des circuits originaux que nous avons mis au point.



**A**u cours des onze numéros précédents (soit exactement une année) nous nous sommes occupés de manière approfondie du protocole bus CAN du point de vue théorique; nous avons proposé de construire une platine d'expérimentation ("demoboard") avec laquelle vérifier les diverses fonctions matérielles et logicielles utilisées pour programmer les différents dispositifs. Alors que le lecteur assoiffé de savoir technologique, à la fin du Cours bus CAN, aura certainement appris tous les concepts théoriques, le lecteur plus orienté vers la pratique, après s'être entraîné sur sa "demoboard", sera probablement impatient de transférer dans la pratique quotidienne les notions acquises.

C'est pourquoi, à partir de ce numéro d'ELM, nous commençons à vous proposer une série d'articles (un nouveau Cours en fait) dédiée à la domotique; nous y utiliserons quelques uns des modules bus CAN disponibles dans le commerce.

Étant donné que le Cours bus CAN était axé sur la solution CAN de Microchip, pour nos expérimentations et nos réalisations nous nous sommes tournés vers la série des modules Velbus; il s'agit d'une nouvelle famille de produits pour les applications domotiques –justement– émanant du constructeur Velleman; elle est basée sur l'emploi de microcontrôleurs et de systèmes bus CAN de Microchip. Velbus, comme nous le verrons par la suite, comprend une gamme complète de modules pour les applications les plus courantes; mais des compléments ne vont pas manquer de sortir prochainement et, bien sûr, vous en serez tenus informés.

### Domotique, un néologisme de plus en plus répandu

Si nous allons chercher dans un dictionnaire assez récent ce que signifie le terme "domotique", nous trouverons

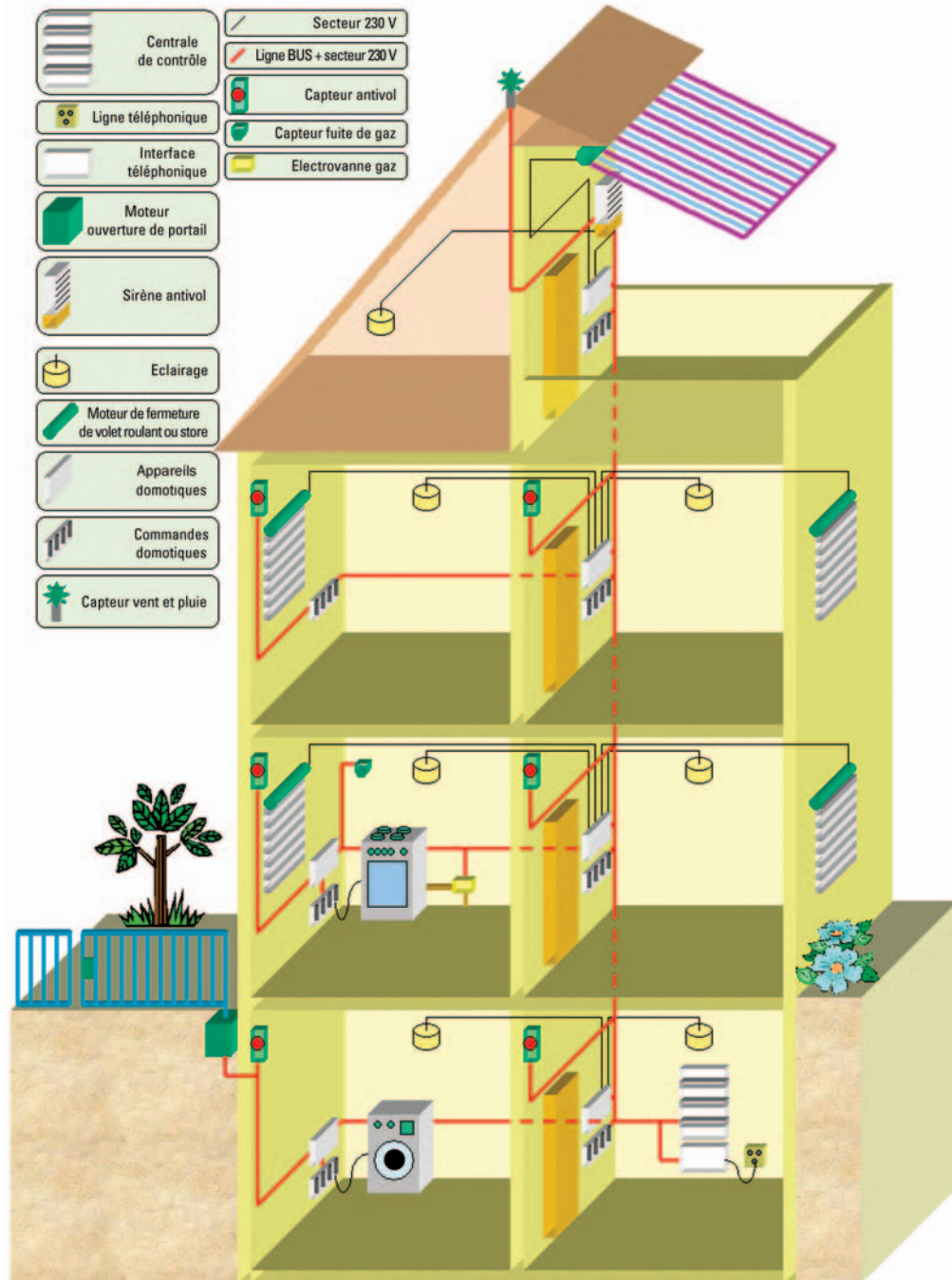


Figure 1: Vue synoptique d'une installation domotique.

beaucoup d'informations sur le sens de ce mot et sur les applications correspondantes. Le mot "domotique" est la traduction de l'acronyme anglais "Domestic Automation" se référant aux technologies capables d'améliorer la qualité de la vie au sein de la maison (au sens large avec toutes ses dépendances, y compris extérieures). La domotique a donc pour but d'étudier des outils et des stratégies pour :

- améliorer la qualité de la vie de toutes les personnes, en particulier celles qui en ont le plus besoin ;

- améliorer la sécurité à tous les points de vue en limitant les effets dangereux des outils et des technologies utilisés ;
- économiser l'énergie en travaillant sur le contrôle du gaspillage et en réduisant les consommations ;
- simplifier la conception, l'installation, la maintenance et l'utilisation de la technologie tout en réduisant les coûts.

### Utilité de la domotique

Si nous en parlons avec nos grands parents pour lesquels, probablement,

une ou deux prises de courant et une petite lampe avaient représenté un changement historique, nous ne saurions les convaincre des multiples possibilités offertes par cette nouvelle technologie. Ils nous objecteraient qu'ils sont nés, ont grandi et vieilli sans tous ces "artifices superflus" !

Si tout cela d'ailleurs, d'un certain point de vue, n'est pas faux, nous ne pouvons pas néanmoins ne pas considérer que depuis beaucoup de choses ont changé : l'installation électrique s'est étendue -ne serait-ce que

**Figure 2 : Solutions domotiques dans le commerce.****MY HOME BITICINO**

Solution très puissante et complète, constitue le meilleur à la fois de l'intelligence centralisée et de l'intelligence distribuée. Elle a en effet été conçue pour adresser en même temps toutes les fonctions d'une installation d'automatisation domestique en faisant partager à tous les nœuds le même bus ; elle est entièrement gérable à distance et regroupe en elle tout ce qui est décrit dans l'article.

Du point de vue de la sécurité, elle intègre un grand nombre de fonctions et de périphériques : antivol, anti-intrusion, alarme de fuite de gaz, inondation et coupure de courant. Elle dispose en outre de fonctions de télésecours pour personnes à mobilité réduite ou handicapées, vidéosurveillance, contrôle de surcharge et de coupure secteur au moyen de périphériques spécifiques. D'autres fonctions additionnelles concernent l'ouverture des stores et l'allumage des lumières en cas d'alarme intrusion (afin de désorienter le malfaiteur).

La partie de communication est très complète : réseau de données, téléphonie, interphone intégré. L'interphone vidéo est l'interface à la fois téléphonique et interphonique. Les autres particularités concernent le partage de l'ordinateur et des périphériques, le contrôle de la climatisation et des économies d'énergie, le contrôle de l'éclairage et de la diffusion audio Hi-Fi. Des automatismes généraux ou individuels sont possibles (tout cela sans négliger les économies d'énergie) ; la gestion des charges maximales et la répartition des charges par tranche horaire et par ordre d'importance, définissable par l'utilisateur (le but étant d'éliminer le risque de coupure par surcharge du disjoncteur).

Et puis haut niveau de contrôle sur tout l'équipement de la maison par la ligne téléphonique, communication par interface Web et données avec serveur vidéo Web pour contrôle vidéo à distance. My Home Server est le logiciel pour la télégestion complète à distance. Tous les éléments composant MyHome de Biticino sont agréables et peuvent être facilement intégrés à la décoration de l'appartement.

**BY ME VIMAR**

Autre solution très puissante et complète, dotée de toutes les fonctions et services offerts par la concurrence. By Me a également été conçue pour adresser en même temps toutes les fonctions d'une installation domotique en faisant partager à tous les nœuds le même bus Konnex (EIB/KNX, conforme au standard EN50090) ; elle est entièrement gérable à distance et comporte tout ce qui est décrit dans l'article.

La gamme des produits est très large. Centrale à encastrer ou murale, interphone vidéo, automatismes, anti-intrusion, contrôle d'accès. Pour beaucoup d'entre eux on a le choix entre les modèles encastrable, mural ou à barre DIN.

Les diverses combinaisons peuvent engendrer des systèmes adjacents pour anti-intrusion, contrôle d'accès, contrôle de climatisation, automatismes statique et dynamique (stores, éclairage ...) et interphone vidéo. Outre les nombreuses fonctions, on a ici apporté un soin tout particulier à l'esthétique des éléments visibles : ils sont très plaisants et s'intègrent facilement à tous les styles.

Ce système est de plus ouvert à tous les constructeurs domotiques, à condition qu'ils aient choisi le bus Konnex.

Si on l'utilise bien (et le système vous offre tout ce qu'il faut pour cela) l'universalité d'emploi de ce système, et sa puissance, sont pratiquement illimitées pour une maison comme pour une installation publique de toute dimension.

sous l'influence de la multiplication des appareils domestiques désormais disponibles ; le poêle et la cuisinière au bois et au charbon, jadis indispensables pour pouvoir se chauffer et cuisiner, aujourd'hui, quand ils ne sont pas chez le brocanteur, ne servent plus qu'à la décoration de l'appartement ; ils ont été remplacés dans leurs fonctions pratiques par le chauffage central ou les panneaux muraux rayonnants, les plaques de cuisson et les fours encastrables.

L'amélioration du train de vie est indéniable et la diminution des coûts des appareils électroniques a permis le développement des systèmes d'alarme et d'anti-intrusion.

De même le conditionnement de l'air comme le traitement de l'eau sont devenus monnaie courante.

Sans parler du "raz de marée" d'Internet qui a révolutionné nos manières de travailler, d'étudier, de nous informer, de communiquer et d'acheter/vendre au quotidien.

La gestion rationnelle de toutes ces ressources est l'essence même de la domotique.

Il va de soi que si tous les systèmes présents dans une maison devaient rester indépendants, outre que cela impliquerait un gaspillage d'énergie (chaque centrale, même inactive,

étant alimentée), la mauvaise gestion de l'espace nous apparaîtrait vite injustifiable sinon insupportable. Pensons en revanche à comment faire coexister et interagir les éléments actifs d'un appartement typique, éléments que nous n'allons pas tarder à analyser.

Rappelons à ce propos qu'un élément actif consomme de l'énergie pour la restituer sous une autre forme, avec bien sûr un rendement toujours inférieur à cent pour cent, c'est-à-dire avec des pertes de transformation (Lois de Carnot).

Par exemple conversion de l'électricité en chaleur (convecteur électrique) ou en mouvement (moteur de store).

## SERIE 90 EIB ET SERIE CHORUS EIB GEWISS

Gewiss suit deux lignes de produits: une ligne à installer sur barre oméga DIN (série 90 EIB) et une ligne intégrée (la série Chorus EIB), exactement comme ses concurrents, les deux étant basées sur le bus Konnex.

La SERIE 90 EIB (assez proche de notre ligne Velbus) fournit un vaste nombre d'éléments, modulaires (au standard EN 50022) ou pas, comprenant des alimentations, des interfaces RS232 et USB, des systèmes de gestion à poussoirs (modèle sur barre DIN ou intégré), fonctionnant sur secteur ou avec une tension interne, des systèmes de commande à relais, des automatismes pour stores, des variateurs et des ballasts, des entrées analogiques, des modules de sortie à tension proportionnelle pour commande de servomoteurs. Pour l'interaction avec l'environnement, une vaste série de capteurs de pluie, de lumière et crépusculaire, de vitesse du vent, de température, de mouvement PIR, de courant consommé, de fumée est disponible (pour l'intérieur comme pour l'extérieur).

Pour interagir avec l'homme, outre les dispositifs de contrôle déjà décrits, sont disponibles des claviers et contrôles à distance, des horloges programmeurs, des afficheurs intégrables et des terminaux d'accès téléphonique ou pour ordinateurs évolués dotés de "touch screen" (touche d'écran).

Enfin, toute une série d'accessoires pour montage mécanique et toutes les fournitures afférentes aux séries Chorus ou 90 sont à disposition. Gewiss 90 EIB réalise de manière efficace, expansible et flexible le concept d'intelligence distribuée et le grand nombre des périphériques et des capteurs permet une ouverture facile vers les gammes des autres marques.

Chorus EIB ajoute l'élément de raffinement et de technologie évoluée permettant d'interagir avec l'environnement et avec l'homme. On pourrait dire que cette marque a fait de la simplicité et du design ses points forts, car ses deux lignes sont aussi adaptables que puissantes et raffinées.

L'installation électrique, plus ou moins complexe et toujours présente, c'est à elle qu'on connecte les appareils électroménagers dont la consommation va de quelques W (lampe veilleuse) à plusieurs kW (plaque de cuisson).

Nous savons tous que si l'on met le lave-linge en marche pendant une "séance" de repassage ou alors que le four est en fonctionnement et que les chauffages sont en pleine action, la consommation est telle que le disjoncteur d'abonné n'est pas loin de sauter (dans le coffret EDF la roue dentée du compteur tourne à une vitesse inquiétante).

Ne serait-il pas judicieux d'installer un système intelligent capable de faire fonctionner les charges qui consomment beaucoup dans des tranches horaires différentes? Ça s'appelle du délestage programmé! Et un tel système nous éviterait de devoir parfois sortir dans la nuit sous la pluie pour aller réarmer le disjoncteur situé dans ledit coffret EDF...

L'installation de gaz pour chauffage et/ou cuisine, est la solution la plus répandue et la plus économique est certainement aujourd'hui la gaz naturel; plusieurs éléments de contrôle: un ou plusieurs thermostats, habituellement reliés par fil (récemment par radio) à une ou plusieurs électrovannes de secteur ou à la pompe de circulation. Avec une chaudière nous avons d'autres électrovannes de sécurité, le but étant

d'éviter de dangereuses fuites de gaz et des fuites d'eau -fastidieuses quand elles ne sont pas destructrices. Beaucoup de chaudières de dernière génération sont même dotée d'une interface téléphonique qui envoie des messages d'alarme en cas de danger ou de dysfonctionnement.

A la cuisine, enfin, nous trouvons des systèmes de capteurs de gaz reliés à des électrovannes: en cas de fuite de gaz détectée, le capteur ferme la vanne d'arrivée afin d'écarter tout danger d'explosion ou d'asphyxie.

L'installation hydraulique, peut-être la plus pauvre en contenus technologiques (sauf si le traitement amont de l'eau est à la charge de l'abonné: filtres en cascade et tube à UV), mais on peut lui relier une installation d'arrosage, qui sera probablement gérée par une centrale électronique.

L'alarme anti-intrusion, de diverses formes et technologies, mais finalement toujours dotée d'une centrale de contrôle et d'une série d'éléments reliés par fil ou par radio (claviers, contacts d'ouverture, capteurs, platines d'extension d'entrée et de sortie), ainsi que d'un élément de communication vers le monde extérieur pour la transmission de l'alarme.

L'installation téléphonique, composée d'un ou deux téléphones, coexiste souvent avec un accès Internet à haut débit (ADSL).

Elle est le point d'accès avec le monde extérieur et ses possibilités ne sont sans doute pas encore toutes explorées.

Les services auxiliaires, font partie de cette catégorie d'automatismes d'ouverture de portail, des motorisations pour volets roulants, remontée des stores, fermeture des Velux, etc.

Il arrive que chaque utilisateur ait sa propre centrale et ses propres capteurs. Dans une habitation standard, nous trouvons parfois trois de ces centrales, toujours allumées, ne communiquant pas entre elles!



Figure 3 : Eléments de commande.

**VMB6IN : groupe de poussoirs sur barre DIN.**

Il permet de gérer jusqu'à 6 poussoirs (ou éventuellement groupes de poussoirs) dont l'activation autorise l'envoi sur le bus de la commande correspondante. Les éléments de commande (où qu'ils soient), associés aux divers poussoirs, lisent la donnée en transit sur le bus et, après l'avoir interprétée, réagissent en conséquence. Chaque poussoir peut être programmé pour s'activer rapidement (antirebond à 65 ms) ou pour réagir après une pression prolongée sélectionnable de 1, 2 ou 3 secondes.

Doté de LED de signalisation de l'état du poussoir comme du réseau de données, il peut être adressé par choix d'une des 252 adresses possibles (F0, F1, F2 et F3 sont des adresses réservées à la programmation). Sa consommation typique est de 10-30 mA (130 mA max. @ 18 V avec tous les poussoirs pressés).

**VMB8PB : groupe de poussoirs nu pour intégration dans une boîte encastrable.**

Cette unité est identique à la VMB6IN, les seules petites différences étant structurelles :

- gère jusqu'à 8 poussoirs ou groupes de poussoirs.
- pas de boîtier afin de faciliter l'intégration dans une structure préexistante.
- pas de LED d'état du poussoir à bord mais elle peut en gérer une à travers la ligne de contrôle des poussoirs lesquels peuvent avoir une LED incorporée.
- deux borniers seulement (BUS et ALIMENTATION) ; les poussoirs se connectent par connecteur pré câblé fourni.

Consommation typique 15 mA en stand-by et 30 mA avec toutes les LED allumées. S'adresse exactement comme le VMB6IN, dont elle est un dérivé.



C'est comme si nous avions une ligne pour le téléphone fixe, une autre pour l'ADSL et une troisième, GSM, pour le transmetteur téléphonique d'alarme...

Et les thermostats ? Ne sont-ils pas de petites centrales spécialisées ? Et les capteurs gaz ? Qui penserait que des dispositifs technologiques aussi sophistiqués, capables de remplir des fonctions aussi complexes, ne prévoient pas la possibilité de communiquer entre eux afin de réduire les consommations, simplifier les câblages et améliorer les fonctions domotiques ? Personne. Et pourtant les choses évoluent lentement jour après jour.

Si nous unifions tous ces systèmes (et d'autres non encore mentionnés) au moyen d'un hypothétique procédé de liaison, nous obtiendrions des fonctions globales plus nombreuses et plus efficaces et tout cela plus économiquement. Faisons une hypothèse assez vraisemblable : en cas de fuite de gaz, le capteur concerné ferme l'électrovanne d'arrivée, mais en même temps il commande un dispositif afin de couper le courant (ainsi pas de risque d'explosion), il actionne un ventilateur d'aspiration, commande l'ouverture d'une fenêtre et, enfin, provoque l'envoi d'un message téléphonique d'alarme. Un autre exemple touchant la surveillance domestique, de plus

en plus souvent la maison reste sans surveillance pendant de longues heures de la journée et le seul élément de veille, non ce n'est pas le chien, mais bien l'antivol.

Pendant sa centrale, outre les capteurs anti-intrusion, pourrait aussi contrôler les sondes de température (externe et interne), les capteurs de luminosité, d'humidité, de pluie et de vent ! Il ne serait pas difficile pour cette centrale de décider de fermer tous les volets quand la nuit vient ou quand la température s'abaisse (en même temps allumer le chauffage) ; facile aussi de relever les stores en cas de pluie et de vent.

Figure 4 : Eléments de communication.

**VMB1RS : point d'accès au réseau avec interface RS232 full duplex.**

A pour rôle important d'"ouvrir" le réseau Velbus à des éléments de contrôle externes au réseau, comme par exemple un PC doté d'un port série ou éventuellement une centrale de contrôle d'un autre type. Consomme typiquement 17 mA et est doté de LED de signalisation pour l'alimentation, le trafic des données en RS232 et le trafic des données sur le BUS. Le BUS et la RS232 sont galvaniquement isolés entre eux.

**VMB1USB : point d'accès au réseau avec interface USB 2.0 full speed (12 Mbit).**

Comme le VMB1RS, joue le rôle important d'"ouvrir" le réseau Velbus à des éléments de contrôle externes au réseau, comme par exemple un PC doté d'un port USB ou éventuellement une centrale de contrôle d'un autre type. Consomme typiquement 13 mA côté BUS et 35 mA côté port USB auquel il est relié. Doté de LED de signalisation pour l'alimentation, l'état du port USB et le trafic des données sur le BUS, il est reconnu par Microsoft Windows car il est basé sur le pilote Microsoft usbser.sys.



Figure 5: Eléments d'alimentation.

**VMB3PS : unité d'alimentation externe.**

De toute la famille, c'est l'élément le plus simple car son unique but (mais il est fondamental) est de fournir l'alimentation à tout le réseau. Elle dispose de trois sorties indépendantes de 12 Vdc 1 A max, protégées contre les courts-circuits.



Nécessite un transformateur externe pouvant être :

- à simple sortie 12 Vac 3 A
- à double sortie 12 Vac 1,5 A.

Elle est pourvue de LED de signalisation pour les tensions d'entrée et de sortie. Mieux vaut protéger le transformateur et l'unité d'alimentation au moyen d'un interrupteur.

Ces deux exemples montrent comment la domotique se donne pour objectif d'unifier tous les sous systèmes domestiques afin de faire en sorte qu'ils coopèrent et interagissent : fermer tous les volets en même temps en pressant un seul poussoir n'est pas une chose impensable.

De même, il n'est pas incongru de rêver que notre système domotique nous reconnaît quand nous approchons de la maison : il ouvre le portail, allume les lumières du jardin et déclenche la serrure électrique de la porte d'entrée.

Et dire qu'aujourd'hui encore la domotique n'est guère perçue que comme un vain luxe pour milliardaire à la recherche de nouveaux signes extérieurs de richesse ! Des gadgets pour le château de Lara Croft...

Pourtant cette nouvelle manière de considérer les ressources technologiques présentes à l'intérieur de notre habitation est très utile pour d'innombrables raisons : elle améliore la qualité de la vie en rendant notre environnement confortable, accueillant, lumineux et chaud ou frais selon la saison, sécurisante et

communiquante, elle intègre toutes les fonctions du point de vue architectural et de celui du design ou de la décoration. Elle permet une organisation ergonomique de l'espace habitable afin que, quels que soient l'âge et l'état physique des usagers, ces derniers puissent s'y sentir bien et l'esprit libre.

C'est un investissement qui fait économiser du temps et de l'argent car il simplifie et accélère les installations électriques, d'éclairage, d'intervidéophonie, d'automatisme d'ouvertures et fermetures, de réception TV, d'antivol, etc.

**PCB-POOL®**  
Prix très concurrentiels pour les PCBs prototypes

**1 EUROCARD**  
+ Outillage  
+ Photoplots  
+ TVA

**€49,-**  
\*Ce prix ne comprend pas les frais de port.

APRIL GARANTIE  
0300-903 330

ROHS / WEEE conform

Sans Plomb  
030 85 916 80

Beta LAYOUT

Calculez votre devis immédiatement en ligne  
Outillage / Set-up inclus  
Aucun montant minimum  
Livraison ponctuelle garantie  
Garantie de qualité ISO 9001

**WWW.PCB-POOL.COM**

PCB TARGET Protel EDWIN OR 3D GraphiCode WITTEL Electronics Easy-PCB Sprint Layout

**arquié composants**

Rue de écoles 82600 Saint-Sardos France  
Tél. 05 63 64 46 91 Fax 05 63 64 38 39  
SUR INTERNET <http://www.arquie.fr/>  
e-mail : [arquie-composants@wanadoo.fr](mailto:arquie-composants@wanadoo.fr)

**Catalogue N°65**  
Afficheurs. Alimentations.  
Caméras. Capteurs.  
Cartes à puces. Circuits imprimés. Circuits intégrés.  
Coffrets. Condensateurs.  
Cellules solaires.  
Connectique. Diodes. Fers à souder.  
Interrupteurs. Kits.  
LEDs. LEDs Luxeon.  
Microcontrôleurs. Multimètres.  
Oscilloscopes.  
Outils. Programmateurs.  
Quartz. Relais. Résistances.  
Transformateurs. Transistors. Visserie.  
Etc...

Passez vos commandes sur notre site : [www.arquie.fr](http://www.arquie.fr)

**COMPOSANTS ELECTRONIQUES**

Congés annuels du 23 juillet au 15 août

**BON pour CATALOGUE papier FRANCE GRATUIT** (3,00 € pour DOM, TOM, UE et autres pays)

Nom:.....Prénom:.....  
Adresse:.....  
Code Postal:..... Ville:.....

Figure 6 : Eléments constituant le bus.

**VMB1BL : unité de contrôle pour services motorisés (stores, volets roulants, portes, portails) à simple canal.**

Dotée de commande à double relais (5A @ 230 Vac), elle peut travailler en mode autonome ou en mode commandé à distance. Au moyen de deux poussoirs (ou groupes de poussoirs) UP/DOWN, elle peut commander directement (localement) l'état du moteur en mode automatique ou en mode impulsionnel. En outre, elle est en mesure de mémoriser jusqu'à 12+12 poussoirs UP/DOWN et 12+12 poussoirs UP/DOWN immédiats (avec priorité par rapport aux locaux) distribués sur le réseau. En automatique, la durée d'activation des relais est sélectionnable à 15, 30, 60 ou 120 secondes. Dispose de 252 possibilités d'adressage (C1, D1, E1 et F1 réservées pour la programmation) et consomme typiquement 15 mA en stand-by et 95 mA quand le relais est collé et que les poussoirs sont pressés.

**VMB2BL : unité de contrôle pour services motorisés (stores, volets roulants, portes, portails) à double canal.**

Fonctionnellement identique à l'unité VMB1BL, mais à double canal. Dispose de 248 possibilités d'adressage (C1, D1, E1, F1, C2, D2, E2 et F2 réservées pour la programmation) et consomme typiquement 50 mA en stand-by et 205 mA quand les relais sont collés et que les poussoirs sont pressés. Les deux modules sont dotés de LED de signalisation de l'état de l'alimentation, du bus, des poussoirs et du relais.

**VMB1RY : unité de commande à relais pour charges statiques (lampes ou interrupteurs de commande).**

Le relais est doté de protection contre les transitoires et les surtensions ; il peut travailler en dix modes différents : monostable, ON/OFF, Start/Stop Timer, Contrôle lumières escalier, Timer non réarmable, Extinction ou allumage retardé, Timer par relâchement du poussoir, Clignotant temporisé, Double timer. Pour chaque mode on peut sélectionner seize temps d'intervention différents (9 temps pour timer2), reportés dans le manuel et sur le boîtier. Contrôlable par poussoir (ou groupe de poussoirs) local comme à distance via BUS, dans ce dernier cas peut mémoriser jusqu'à sept poussoirs différents ou groupes. Dispose de 248 possibilités d'adressage (81, 91, A1, B1, C1, D1, E1 et F1 réservées pour la programmation) et consomme typiquement 15 mA en stand-by et 75 mA quand le relais est collé et que le poussoir est pressé.

**VMB4RY : unité de commande à relais à quatre canaux.**

Fonctionnellement identique à l'unité VMB1RY et par conséquent possède les mêmes fonctions, à la différence qu'on a ici quatre relais dans la même unité. Dispose de 224 possibilités d'adressage (avec le manuel vous pourrez identifier les adresses réservées à la programmation) et consomme typiquement 50 mA en stand-by et 285 mA quand les relais sont collés et que les poussoirs sont pressés.

Les deux modules sont dotés de LED de signalisation de l'état de l'alimentation, du bus, des poussoirs et du relais.

**VMB1DM : unité de contrôle de la luminosité (VARIATEUR).**

Idéal pour le contrôle des lampes à incandescence et des halogènes secteur ou basse tension avec transformateur contrôlable par variateur. Est en mesure de contrôler une charge maximale de 300 W à 230 Vac ou 150 W à 115 Vac. Accepte neuf différents modes opérationnels : Monostable, Start/Stop timer, Contrôle lumières escalier, Variateur standard, à mémoire, multiposition, à allumage et/ou extinction graduelle. Quand la fonction timer est nécessaire, on peut choisir parmi seize temps préprogrammés. En outre possède sept possibilités différentes de contrôle (voir manuel). Peut être commandé par poussoir (ou groupe) local ou par le réseau, dans ce dernier cas l'unité est en mesure de mémoriser jusqu'à seize poussoirs ou groupes. Dispose de 248 possibilités d'adressage (81, 91, A1, B1, C1, D1, E1 et F1 réservées pour la programmation) et consomme typiquement au maximum 40 mA en mode contrôle et quand le poussoir est pressé.

Il permet en outre de réduire sensiblement le nombre de câbles implémentant les nouvelles fonctions, ce qui permet en retour de réduire le gaspillage et les consommations (et donc les coûts). C'est seulement avec la domotique que l'on peut obtenir une réelle économie consistant à

consommer moins à résultat égal ou bien à obtenir davantage avec la même dépense.

C'est aussi un investissement pour notre sécurité car les divers systèmes de sécurité détectent les fuites de gaz, les courts-circuits, la fumée, le feu

ou l'inondation et interviennent en fermant les robinets correspondants ; lave-linge et lave-vaisselle sont mis en route en notre absence afin de limiter notre exposition aux champs magnétiques à basse fréquence et un à la fois afin de ne pas faire sauter le disjoncteur général.

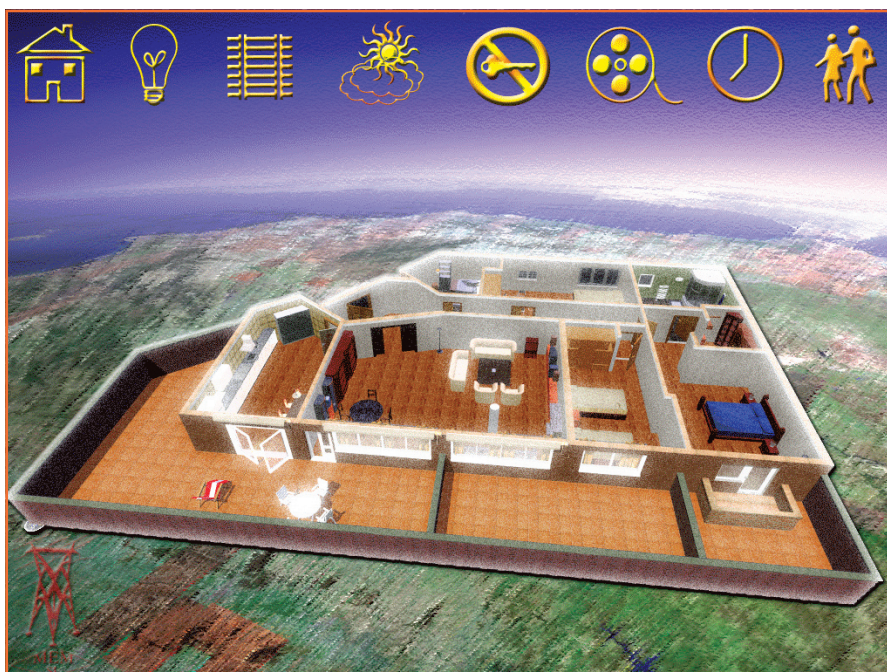


Pour le même motif, la chambre à coucher pourrait être complètement isolée durant notre sommeil et surtout celles des enfants ou des personnes âgées.

C'est un investissement pour la sécurité puisqu'un système antivol intelligent n'est jamais éteint mais conçu pour protéger avant tout les personnes; quand nous sortons, ce sont les objets et la maison qui seront protégés et lorsque nous rentrerons, ce sera nous et les nôtres.

Quand nous sommes en vacances, les lumières, le téléviseur et la chaîne Hi-Fi simulent notre présence; nous pourrions même répondre à l'interphone avec notre téléphone mobile. Avec ce dernier -et à plus forte raison avec une connexion Internet- nous pourrions contrôler en audio/vidéo les locaux et les espaces adjacents de notre maison.

C'est un investissement technique et la personnalisation n'est plus un problème: si vous prévoyez ce type d'installation vous vous préparez un monde meilleur pour l'avenir. S'il est bien étudié, un système domotique est en mesure de s'adapter ensuite à un changement structurel ou de décoration.



D'après ce qui précède, il semble évident que la domotique doit être au service de l'homme 24 heures sur 24. On ne peut donc faire abstraction d'une série de particularités dont l'importance a été dissimulée par les technologies de consommation à bas prix.

Nous faisons référence bien sûr à la sécurité et à la fiabilité. Une centrale doit permettre de rentrer à la maison en ouvrant le portail électrique aussi bien sous un orage que par un beau ciel bleu limpide ou une canicule à faire fondre l'asphalte des routes!

**COURS DE TÉLÉGRAPHIE**

par FSGKG, Denis BONOMO  
l'Agence Nationale des Cassettes de FCDVZ, Jérôme PIERROT

**Cours de télégraphie**

Cours de CW en 20 leçons sur 2 CD-ROM et un livret

Ce cours de télégraphie a servi à la formation de centaines d'opérateurs radiotélégraphistes. Adapté des méthodes utilisées dans l'Armée, il vous amènera progressivement à la vitesse nécessaire au passage de l'examen radioamateur...

**30€**  
port inclus  
France métro.

**SRC - 1, tr. Boyer - 13720 LA BOUILLADISSE**  
**TÉL. : 04 42 62 35 99 - Fax : 04 42 62 35 36**

**COMMENT FABRIQUER FACILEMENT VOS CIRCUITS IMPRIMÉS ?**

Nouveau produit qui arrive tout droit des États-Unis et qui a révolutionné les méthodes de préparation des circuits imprimés réalisés en petites séries :

plus de sérigraphie grâce à une pellicule sur laquelle il suffit de photocopier ou d'imprimer le master...

**ET-PNP5**  
Lot de 5 feuilles au format A4  
**18,75€**

**COMELEC • CD908 • 13720 BELCODENE • Tél. : 04 42 70 63 90 Fax : 04 42 70 63 95**

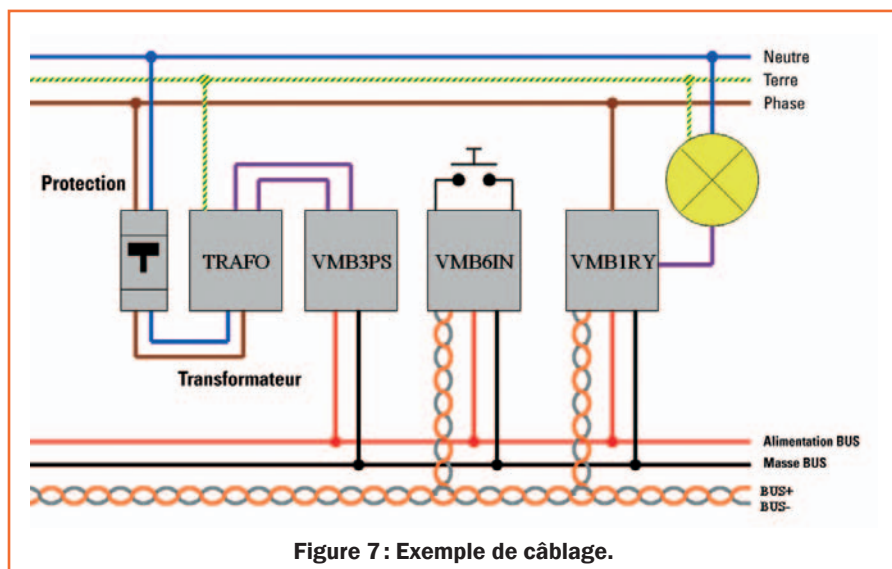


Figure 7 : Exemple de câblage.

De même un capteur de fuite de gaz doit empêcher de faire la cuisine ou d'allumer les lumières quand il y a réellement du gaz dans l'air.

Donc, en général, un système domotique doit être, non seulement fonctionnel, mais fiable, robuste et durable.

Mais il doit aussi être facile à utiliser : les maisons domotiques ne sont pas seulement celles des ingénieurs ! Au contraire : une maison domotique bien agencée et technologiquement sûre doit disposer de systèmes de contrôle simples et intuitifs, autrement dit elle doit être à la portée de tous.

Le passionné de Hi-Tech, s'il le souhaite, pourra ensuite installer un panneau de contrôle informatique dont il fera son domaine exclusif. Une autre caractéristique fondamentale que doit posséder une installation domotique est qu'elle doit être à la fois flexible (adaptable facilement) et expansible : la technologie évolue sans cesse et il n'est guère envisageable de laisser vieillir l'installation sans bénéficier des innovations.

La solution consiste à maintenir toujours des "portes d'interconnexion", ou interfaces, dans la structure de base, de telle manière que la maison domotique, depuis le début, n'écarte aucune voie d'accès à des technologies et des services futurs.

Elle doit aussi être discrète ou, mieux, non invasive : les personnes qui vivent dans une maison domotique doivent avoir la perception d'une maison traditionnelle, dans laquelle les commodités et les services soient toujours présents et prêts à intervenir à chaque demande, mais bien cachés,

seuls quelques passionnés de Hi-Tech se réjouiraient d'avoir un salon de style "navette spatiale".

Les systèmes électroniques à vocation domestique que nous connaissons et utilisons tous, sont désormais voués à un changement décisif dans le sens de l'unification (communication) en vue de l'intégration dans une installation domotique centralisée.

Dans un proche avenir, certainement très proche même, des appareils comme un système antiviol, une ouverture électrique de portail ou de porte, un système d'arrosage automatique, seront intégrables, au moins du point de vue de la gestion de leurs fonctions par une centrale unique et au moyen d'un protocole unique.

Dans ce futur proche il ne nous paraîtra pas étrange de programmer au moyen des mêmes pousoirs, ou sur le même clavier de la seule centrale, les séquences d'arrosage du jardin, la gestion sécurisée de la maison en notre absence, l'ouverture du portail pour des amis qui arrivent, celle de tous les volets de la maison, l'inspection des circuits gaz, celle de l'évolution des températures du mois écoulé, l'allumage des lumières, la gestion des consommations et le contrôle du bilan énergétique.

A la fin de ce long aperçu, nous voudrions faire une brève allusion aux concepts d'intelligence centralisée et d'intelligence distribuée.

Jusqu'ici nous avons parlé de solutions dans lesquelles une unique centrale est potentiellement en mesure de gouverner tous les automatismes de notre maison : cette solution bien sûr relève

du concept d'intelligence centralisée ; en terme de fiabilité, cette conception a ses limites.

Mais comme chaque élément de contrôle ou de commande est aujourd'hui doté d'un microcontrôleur programmé pour exécuter un travail spécialisé, on peut penser que de toute façon il y a une sorte de micro intelligence distribuée tout au long du réseau domotique et que cette intelligence distribuée peut opérer de manière autonome et interagir avec l'intelligence supérieure centralisée.

C'est justement ce dernier modèle théorique qui offre les perspectives d'adaptabilité universelle optimales ; de même que pour la fiabilité et la sécurité, car les micro intelligences locales gardent leur autonomie et l'indépendance nécessaire, pendant le fonctionnement normal comme lors des manutentions ordinaires et exceptionnelles ; l'intelligence centralisée, elle, supervise le système domotique dans son ensemble et assure la coordination des sous ensembles en vue, avant tout, de la sécurité.

Comme dans une fourmilière : chaque fourmi (nœud) exécute bien sa tâche (intelligence distribuée) en ne partageant avec les autres que les parcours (bus), mais en l'occurrence (supervision par l'intelligence supérieure) elle peut coopérer avec les autres fourmis attachées à des activités différentes (interopérabilité et unification).

La réputation de notre revue ne nous autorisant pas à l'impréparation – surtout dans un domaine touchant d'aussi près à la sécurité – nous vous présenterons des montages pour l'automatisme domestique qui utilisent une nouvelle ligne de produits spécifiques : il s'agit de la famille Velbus, basée sur le bus CAN et diffusée par Velleman (le siège de la société belge a été complètement câblée au moyen de ces modules).

D'autres firmes étrangères produisent aussi des appareils pour l'automatisme domestique mais elles semblent moins économiques, or vous savez que c'est l'un de nos soucis essentiels.

Ce système, que nous avons choisi en fonction de ce que nous savons de notre lectorat – des passionnés d'auto-construction pas forcément disposés à payer plus cher que pour du clé en main de même qualité –, présente tous les points forts sur lesquels on doit pouvoir compter quand on s'attaque

à l'étude et à la réalisation d'un système domotique : adaptable à tous les cahiers des charges, facile à programmer et à utiliser au quotidien, ouvert à des extensions futures, non invasif, à la portée de tous (tant techniquement qu'économiquement).

## Généralité de VelBus

Répetons-nous ("bis repetita placent") : nous avons choisi Velbus de Velleman non seulement pour ses prestations intrinsèques mais parce que toute cette ligne utilise des solutions technologiques centrées sur notre Cours bus CAN (terminé le mois dernier).

Nous sommes donc prêts pour la présentation de la famille Velbus. Comme pour toutes les solutions domotiques du commerce, nous pouvons distinguer dans Velbus des blocs isofonctionnels, soit des éléments qui, moyennant la forme et les fonctions différentes, au fond remplissent le même type de tâches.

### Éléments d'activation.

Commandent physiquement une action vers un service (par exemple la temporisation de l'éclairage d'escalier est un service).

### Éléments de commande.

Reçoivent une instruction externe, de la part d'une personne ou d'une machine et transforment cette commande en une instruction exécutable par les éléments d'activation (le poussoir de la temporisation de l'éclairage d'escalier est une commande).

### Éléments de communication.

Permettent à des systèmes de supervision et de contrôle à distance ou externes au réseau d'entrer dans le réseau avec lequel ils pourront interagir.

### Éléments d'alimentation.

Leur rôle est d'alimenter le réseau et donc de garantir la sécurité et la fiabilité, sans oublier la réduction des consommations.

Exception faite de l'alimentation, qui évidemment fournit l'énergie, tous les éléments Velbus sont alimentés par une tension continue de 12 à 18 V. Sauf spécification contraire, tous les éléments sont réalisés pour un montage sur rail oméga DIN.



Ils sont électriquement reliés par un bus à quatre fils : deux acheminent l'alimentation (masse et +12 Vdc), les deux autres sont le bus de transmission, au standard RS485 et avec un "baud-rate" (vitesse de transmission) maximal de 16,6 kbaud.

La source de puissance (secteur 230 Vac) est fournie séparément par chaque charge (schéma **figure 7**).

Vous aurez noté que la solution Velbus réalise pratiquement le concept de "réseau domotique avec intelligence distribuée" car chaque nœud ou élément de commande peut opérer soit de manière autonome soit en coopérant avec les autres nœuds ; enfin, à travers les deux nœuds RS232 et USB, il peut interagir avec différentes structures à intelligence distribuée ou centralisée.

Après avoir analysé tous les éléments Velbus actuellement disponibles, nous en arrivons au moment tant attendu de l'expérimentation pratique.

Étant donné qu'un de nos objectifs pour tous les montages que nous proposons est d'en faire une analyse parfaitement compréhensible, en théorie comme en pratique, là encore nous procéderons graduellement.

Nous allons réaliser concrètement un petit réseau que nous complexifierons progressivement au fur et à mesure de nos prochaines leçons.

Durant cette phase d'expérimentation nous apprendrons à programmer les modules Velbus au moyen de la procédure d'auto-apprentissage, ainsi qu'à l'aide de l'ordinateur.

C'est de cela que les prochains Cours (ou articles, comme vous voudrez) traiteront, la communication avec un ordinateur.

## Comment expérimenter ?

Ce nouveau Cours fait suite à celui sur le bus CAN. Nous vous rappelons que tout le matériel nécessaire pour construire la platine d'expérimentation bus CAN est disponible chez certains de nos annonceurs.

Voir les publicités dans la revue.

Les typons des circuits imprimés et les programmes **lorsqu'ils sont libres de droits** sont téléchargeables à l'adresse suivante :

<http://www.electronique-magazine.com/circuitrevue/095.zip> ◆

Vends oscillo METRIX OX 712 2x15 Mhz 60 €- Bouchon BIRD 43 200/500 Mhz 5W 35€- Transfo réglable FERIX 6A 50 € 10 A 75 €- analyseur de signaux MARCONI 150 €- Oscillo ENERTEC 5220 3 x 100 Mhz double base de temps avec afficheur numérique de la position des curseurs 250 €. Tél : 02 48 64 68 48

Vends fréquencemètre universel SCHLUMBERGER 2711, 9 digits, 3 voies 120 Mhz et 520 Mhz, phasemètre : 120 €. Notice. Tél : 02 40 83 69 13.

Vends oscillo TELEQUIPEMENT D 67 2 x 25 MHz, 2 boîtes transistors parfait état notice + schéma 200 €. Tél : 05 62 68 16 33

Recherche capteur VGA PAS 106 BCB 2P3 D351 56 - VGA SPCA5616C012 MCC235 + lentilles. Capteur FIGARO GS 2610 AT MF6M 16-16PC (programmé EPS060184-41). Microcontrôleur ST62T60 - MAX3232CPE - PIC16C57 - EK8035. Faire proposition au : 06 74 38 31 24

Recherche schéma électrique pour machine à coudre SINGER modèle 2210 RHAPSODIE 3000. Tél : 03 21 75 71 95

Cherche très urgent schéma de l'alimentation THT des oscillos SCHLUMBERGER 5500 et 5502. Schéma général des oscillos METRIX 801 et 8020. Accepte prêt contre caution de ces documents. Frais largement remboursés. Tél : 02 48 64 68 48

Vends ensemble microscope stéréo, zoom 5, bausch et lomb gros: 0,8 à 40 fois + oculaire X 15 avec éclairage le tout en très bon état, idéal pour câblage fin et repérage CMS 200 €. Mire couleur METRIX GX5954 320 €. Pont d'impédance général radio type 1687B 400 €. Préampli BF COMELEC à FETS, monté, testé, sacrifié : 85 €. Pont 'impédance général radio type 1687B 160 €. «Qmètre» FERISOL type M802, modèle sans thermo-couple, remplacé par un ci spécifique 160 €. Atténuateur HP 355D DC à 1 Ghz 65 €. Alimentation DF 1731 SB3A 2 x 0 à 30V, 0 à 3 A, 4afficheurs LCD avec tracking 75 €.Port en sus; OM NON FUMEUR. Tél : 01 39 55 50 33

|  |    |
|--|----|
| ELC .....                                  | 2  |
| SELECTRONIC .....                          | 19 |
| GOTRONIC .....                             | 27 |
| MULTIPOWER.....                            | 41 |
| MICRELEC .....                             | 41 |
| SCHAEFFER .....                            | 41 |
| COMELEC - Kits Santé .....                 | 49 |
| PCB POOL - Réalisation de prototypes ..... | 55 |
| ARQUIÉ- Catalogue N°65.....                | 55 |
| COMELEC PNP Blue .....                     | 57 |
| SRC Cours Télégraphie .....                | 57 |
| JMJ - Bulletin d'abonnement à ELM .....    | 61 |
| JMJ - Anciens numéros .....                | 62 |
| JMJ - CD .....                             | 63 |
| COMELEC Localisateur .....                 | 64 |

# ANNONCEZ-VOUS !

**VOTRE ANNONCE POUR SEULEMENT 2 TIMBRES\* À 0,54 € !**

| LIGNES | TEXTE : 30 CARACTÈRES PAR LIGNE. VEUILLEZ RÉDIGER VOTRE PA EN MAJUSCULES. LAISSEZ UN BLANC ENTRE LES MOTS. |
|--------|--|
| 1      |  |
| 2      |  |
| 3      |  |
| 4      |  |
| 5      |  |
| 6      |  |
| 7      |  |
| 8      |  |
| 9      |  |
| 10     |  |

\*Particuliers : 2 timbres à 0,54 € - Professionnels : La grille : 90,00 € TTC - PA avec photo : + 30,00 € - PA encadrée : + 8,00 €

Nom ..... Prénom .....

Adresse .....

Code postal ..... Ville .....

Toute annonce professionnelle doit être accompagnée de son règlement libellé à l'ordre de JMJ éditions. Envoyez la grille, avant le 10 précédent le mois de parution, accompagnée de votre règlement à l'adresse: **JMJ/ELECTRONIQUE • Service PA • BP 20025 • 13720 LA BOUILLADISSE**

**Directeur de Publication**  
**Rédacteur en chef**  
J-M MOSCATI  
redaction@electronique-magazine.com

**Direction - Administration**  
JMJ éditions  
B.P. 20025  
13720 LA BOUILLADISSE  
Tél. : 0820 820 534  
Fax : 0820 820 722

**Secrétariat - Abonnements**  
**Petites-annonces - Ventes**  
A la revue

**Vente au numéro**  
A la revue

**Publicité**  
A la revue

**Maquette - Illustration**  
**Composition - Photogravure**  
JMJ éditions sarl

**Impression**  
SAJIC VIEIRA - Angoulême  
Imprimé en France / Printed in France

**Distribution**  
NMPP

**Hot Line Technique**  
**0820 000 787\***  
du lundi au vendredi de 16 h à 18 h

**Web**  
www.electronique-magazine.com

**e-mail**  
info@electronique-magazine.com

\* N° INDIGO: 0,12 € / MN



EST RÉALISÉ  
EN COLLABORATION AVEC :



**JMJ éditions**  
Sarl au capital social de 7800 €  
RCS MARSEILLE : 421 860 925  
APE 221E  
Commission paritaire: 1000T79056  
ISSN: 1295-9693  
Dépôt légal à parution

**I M P O R T A N T**

Reproduction, totale ou partielle, par tous moyens et sur tous supports, y compris l'internet, interdite sans accord écrit de l'Editeur. Toute utilisation des articles de ce magazine à des fins de notice ou à des fins commerciales est soumise à autorisation écrite de l'Editeur. Toute utilisation non autorisée fera l'objet de poursuites. Les opinions exprimées ainsi que les articles n'engagent que la responsabilité de leurs auteurs et ne reflètent pas obligatoirement l'opinion de la rédaction. L'Editeur décline toute responsabilité quant à la teneur des annonces de publicités insérées dans le magazine et des transactions qui en découlent. L'Editeur se réserve le droit de refuser les annonces et publicités sans avoir à justifier ce refus. Les noms, prénoms et adresses de nos abonnés ne sont communiqués qu'aux services internes de la société, ainsi qu'aux organismes liés contractuellement pour le routage. Les informations peuvent faire l'objet d'un droit d'accès et de rectification dans le cadre légal.

# ABONNEZ-VOUS

## ABONNEZ-VOUS

# ABONNEZ-VOUS

# ET PROFITEZ DE

# VOS PRIVILEGES



L'ASSURANCE de ne manquer aucun numéro en recevant votre revue directement dans votre boîte aux lettres près d'une semaine avant sa sortie en kiosques.

BÉNÉFICIER de 50% de remise\*\* sur les CD-ROM des anciens numéros ( voir page 79 de ce numéro )

RECEVOIR un cadeau\* !

\* Pour un abonnement de 22 numéros uniquement (délai de livraison : 4 semaines environ). \*\* Réservé aux abonnés 11 et 22 numéros.

**OUI,** Je m'abonne à

**E095**

**ELECTRONIQUE**  
ET LOISIRS  
LE MENSUEL DE L'ÉLECTRONIQUE POUR TOUS

**A PARTIR DU N°**  
96 ou supérieur

Ci-joint mon règlement de \_\_\_\_\_ € correspondant à l'abonnement de mon choix.

Adresser mon abonnement à : Nom \_\_\_\_\_ Prénom \_\_\_\_\_

Adresse \_\_\_\_\_

Code postal \_\_\_\_\_ Ville \_\_\_\_\_

Tél. \_\_\_\_\_ e-mail \_\_\_\_\_

chèque bancaire  chèque postal  mandat

Je désire payer avec une carte bancaire  
Mastercard - Eurocard - Visa

\_\_\_\_\_

Date d'expiration : \_\_\_\_\_

Cryptogramme visuel : \_\_\_\_\_  
(3 derniers chiffres du n° au dos de la carte)

Date, le \_\_\_\_\_

Signature obligatoire ▷

Avec votre carte bancaire, vous pouvez vous abonner par téléphone.

**TARIFS CEE/EUROPE**

**11 numéros** **55€<sup>00</sup>**

**TARIFS FRANCE**

**6 numéros**  
au lieu de 30,00 € en kiosque,  
soit **5,00 € d'économie** **25€<sup>00</sup>**

**11 numéros**  
au lieu de 55,00 € en kiosque,  
soit **10,00 € d'économie** **45€<sup>00</sup>**

**22 numéros**  
au lieu de 110,00 € en kiosque,  
soit **25,00 € d'économie** **85€<sup>00</sup>**

Pour un abonnement 22 numéros,  
cochez la case du cadeau désiré.

**DOM-TOM/HORS CEE OU EUROPE :**  
**NOUS CONSULTER**

**1 CADEAU**  
au choix parmi les 5

**POUR UN ABONNEMENT  
DE 22 numéros**

Gratuit :

- Un money-tester 
- Une radio FM / lampe 
- Un multimètre 
- Un réveil à quartz 
- Une revue supplémentaire 



Avec 2,00 €  
en plus de votre règlement ou  
(4 timbres à 0.54 €)

- Un set confort pour voyager
- Un Hub USB à 4 ports

délai de livraison :  
4 semaines dans la limite des stocks disponibles

**POUR TOUT CHANGEMENT  
D'ADRESSE, N'OUBLIEZ PAS  
DE NOUS INDIQUER VOTRE  
NUMÉRO D'ABONNÉ  
(INSCRIT SUR L'EMBALLAGE)**

Photos non contractuelles

Bulletin à retourner à: **JMJ - Abo. ELM**

B.P. 20025 - 13720 LA BOUILLADISSE - Tél. 0820 820 534 - Fax 0820 820 722



**Au sommaire :** Schémas à base de circuits intégrés NE555 - Une alimentation double symétrique professionnelle : Seconde partie, la réalisation pratique des platines modulaires - Schémas à base de circuits intégrés NE602 - Un enregistreur audio sur SD-Card (expérimentation) - Nos lecteurs ont du génie! - Un testeur de quartz à deux transistors - Un photocoupleur pilotant un TRIAC - Un feu à éclat à tube xénon - Un oscillateur à quartz - Un convertisseur 12 Vcc / 230 Vca ou onduleur - Un interphone à circuit intégré LM386 - À la découverte du BUS CAN (troisième partie). Oscilloscope ( Neuvième partie).



**Au sommaire :** Un convertisseur DMX512-ETHERNET ou ETHERNET-DMX512 - Un serveur Web GPRS - Une alimentation double symétrique professionnelle : Troisième partie la fin de la réalisation pratique des platines modulaires - Une interface Client FTP avec PIC et SD-Card utilisant une RTL8019 Première partie: analyse théorique et réalisation - Un répéteur HF de télécommande pour chaîne HI-FI ou téléviseur - Une nouvelle platine d'expérimentation pour PIC (une interface clavier avec un afficheur LCD) - À la découverte du BUS CAN ( Quatrième partie): comment un module peut acquérir des données et les rendre disponibles sur le bus.



**Au sommaire :** Une interface Client FTP avec PIC, RTL8019 et SD-Card: deuxième partie (le logiciel) - Une alimentation professionnelle réglable de 0 à 25 V 0-5 A avec visualisation des valeurs sur un afficheur LCD - Un contrôleur à distance de lumières domestiques avec sa télécommande infrarouge - Un amplificateur linéaire de 10 à 15 W bande FM 88-108 MHz pour l'exciter EN1618 - Un variateur de luminosité pour tubes au néon - Un générateur sinusoïdal de 1 Hz à 120 MHz à circuit intégré DDS AD9951: (l'analyse théorique) Première partie - À la découverte du BUS CAN: (Cinquième partie) description des instructions du programme principal -



**Au sommaire :** Un contrôleur à distance GSM avec antenne intégrée : Première partie : analyse théorique et réalisation - Un capteur à ultrasons universel - Un thermostat radio pour chaudière ou climatiseur - Un générateur BF-VHF à circuit intégré DDS : Seconde partie : la réalisation pratique et l'utilisation - Un microphone sans fil 863-865 MHz - Une interface Client FTP avec PIC et SD-Card : Troisième partie : le logiciel (suite et fin) - Apprendre l'électronique en partant de zéro : Dixième partie : Rendez votre oscilloscope plus performant avec le LM733 - À la découverte du BUS CAN : Partie 6A : La platine d'expérimentation.



**Au sommaire :** Un lecteur/enregistreur de données sur mémoire Secure Digital (carte SD) pour port USB - Un contrôleur à distance GSM avec antenne intégrée (mémoire 200 numéros) : seconde partie: le logiciel et la configuration à distance Une platine d'expérimentation pour Bluetooth à module Ezurio : première partie : la réalisation des platines. Un allumage progressif (PWM) pour ampoules de 12V en courant continu Une télécommande à courant porteur pour installation électrique 230 Vac - Une radiocommande codée à deux canaux - À la découverte du BUS CAN : partie 6B : La platine d'expérimentation suite.

**6,00 € port inclus**

**6,00 € port inclus**

**6,00 € port inclus**

**6,00 € port inclus**

**6,00 € port inclus**



**Au sommaire :** Un testeur de rapidité pour diodes - Un transmetteur téléphonique d'alarme GSM: le matériel (étude et réalisation) - Une platine d'expérimentation pour Bluetooth le logiciel pour PC (Seconde partie) - Un Stéthoscope électronique pour écouter les battements du cœur - Un variateur pour ampoules de 12 à 24 V (dont halogènes 12 V) - Un temporisateur pour extinction automatique - REGIE DE LUMIERES Un variateur DMX monocanal - À la découverte du BUS CAN platine d'expérimentation Partie 7. COURS: Comment utiliser l'oscilloscope, La double base de temps de l'oscilloscope: Deuxième partie



**Au sommaire :** Un contrôleur de présence à empreintes digitales - Une interface USB pour PC à 33 E/S numériques et analogiques avec logiciel et programmes DLL: - Première partie : étude théorique et réalisation - Un transmetteur téléphonique d'alarme GSM : Seconde partie: le logiciel - Un générateur d'ultrasons anticellulite 3 MHz : Première partie : étude théorique et réalisation pratique - Une alarme pour cabriolets et bateaux - Un système embarqué à microcontrôleur - À la découverte du BUS CAN : Huitième partie : analyse du mode de fonctionnement de la librairie ECAN - Erratum testeur de diodes EN1642 & cours sur l'oscilloscope EN5060



**Au sommaire :** Cours sur les rayons infrarouges et réalisation d'un détecteur EN1658 - Une alimentation double symétrique à découpage à circuit intégré SG3524 : tension réglable entre +/-5 V et +/-32 V pour un courant de 2 A par branche. - Un générateur d'ultrasons anticellulite 3 MHz seconde partie : l'utilisation - Un modem GSM USB ou comment réaliser une connexion de données en temps réel - Une interface USB pour PC à 33 E/S : seconde partie le logiciel de gestion et l'analyse des fichiers DLL - Un système embarqué à microcontrôleur seconde partie : le logiciel BASCOM-AVR - À la découverte du BUS CAN neuvième partie : étude d'une application



**Au sommaire :** Un amplificateur Hi-Fi à FET et MOSFET 2 x 100 W RMS avec protection active - Une antenne active de 2,5 MHz à 33 MHz - Un robot pour débutant - Une protection thermique pour votre PC gérée par microcontrôleur - Un variateur de lumière sans fil à rfPIC pour commande à distance - Un récepteur universel pour radiocommande compatible avec les anciens codes à 12 bits ainsi que ceux utilisant le protocole KeeLoq - Le brochage des jacks - À la découverte du BUS CAN Dixième partie : enregistrement de messages sur un noeud - Tout sur le web : tibbo.com - ezurio.com - tkb-4u.com - ftdichip.com - datasheetcatalog.com - cosmosignite.com



**Au sommaire :** Un mini transmetteur téléphonique GSM avec audio jusqu'à 8 numéros par canal - Un régénérateur de tube cathodique pour téléviseur, ordinateur, oscilloscope - Un compteur Geiger ultrasensible de nouvelle génération pour savoir si la radioactivité d'un lieu est normale - Un émetteur/récepteur pour transmission de données 2,4 GHz USB avec module AUREL XTR-CYP-2,4 de 15 dBm - Un chargeur d'accumulateurs universel type "bâton" pour éléments Ni-Cd, Ni-Mh et Li-Ion - À la découverte du BUS CAN - Onzième et dernière partie : analyse du fonctionnement des registres du module CAN du PIC18F458

**6,00 € port inclus**

**6,00 € port inclus**

**6,00 € port inclus**

**6,00 € port inclus**

**6,00 € port inclus**

**Frais de port pour la CEE les DOM-TOM et l'étranger : Nous consulter.**

**Renseignements sur les disponibilités des revues depuis le numéro 1**  
Tél. : 0820 820 534 du lundi au vendredi de 9h à 12h  
**JMJ Editions B.P. 20025 - 13720 LA BOUILLADISSE**

# CD-ROM ENTIÈREMENT IMPRIMABLE

LISEZ ET IMPRIMEZ VOTRE REVUE SUR VOTRE ORDINATEUR PC OU MACINTOSH

**50 € Les 3 CD du Cours d'Électronique en Partant de Zéro**



## COURS NIVEAU 3

**SOMMAIRE  
INTERACTIF**

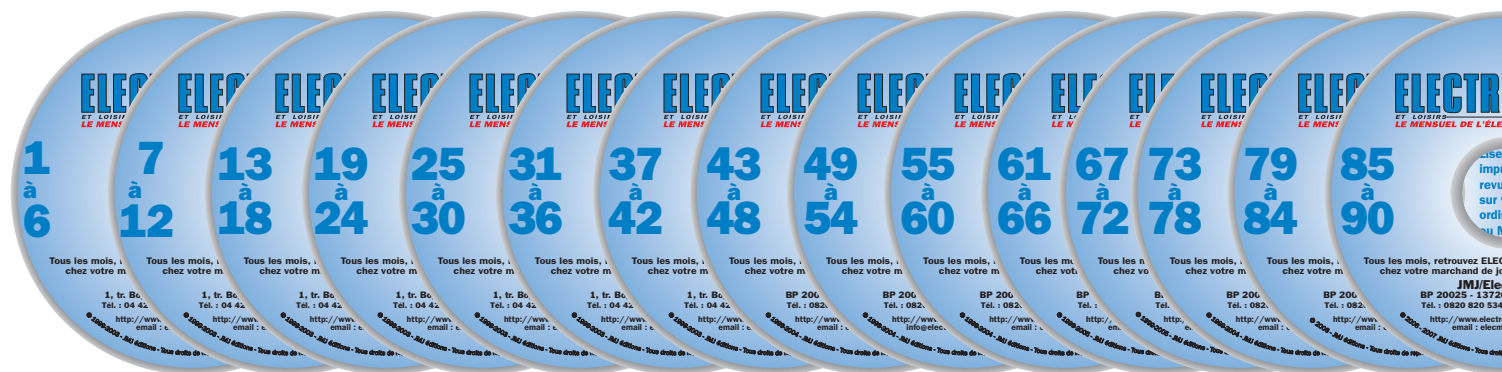
**ENTIÈREMENT  
IMPRIMABLE**



**5.50 € LE CD**



**SUPER AVANTAGE POUR LES ABONNÉS DE 1 OU 2 ANS  
- 50 % SUR TOUS LES CD DES  
ANCIENS NUMÉROS CI - DESSOUS**



**LE CD 6 NUMÉROS  
25€**



**LE CD  
12 NUMÉROS  
45€**

**FRAIS DE PORT INCLUS POUR LA FRANCE (DOM-TOM ET AUTRES PAYS: NOUS CONSULTER.)**

**adressez votre commande à :**

**JMJ/ELECTRONIQUE - B.P. 20025 - 13720 LA BOUILLADISSSE** avec un règlement par Chèque à l'ordre de **JMJ**  
Par téléphone : 0820 820 534 ou par fax : 0820 820 722 avec un règlement par Carte Bancaire  
Vous pouvez également commander par l'internet : [www.electronique-magazine.com/anc\\_num.asp](http://www.electronique-magazine.com/anc_num.asp)

# Systemes professionnels GPS/GSM



Grâce au minuscule module GPS / GSM Wavecom nous allons réaliser un localiseur à distance alimenté par une batterie rechargeable ; il est tellement minuscule (**58 x 32 x 6 mm**) qu'on pourra le mettre dans la poche et pas seulement à bord d'un véhicule (pour ce dernier cas cependant nous vous proposons un adaptateur d'alimentation à découpage ET601). Avec Internet et la cartographie disponible, une utilisation en réseau permet de visualiser la position du localiseur sur une carte.

**CARACTÉRISTIQUES TECHNIQUES :** Connexion GSM : 900 / 1800 MHz - Récepteur GPS : 16 canaux - Précision : 3 m CEP - Vitesse de ré-acquisition : 1 à 41,5 s - Paramétrage à distance - Mot de passe d'accès - Envoi des données : SMS et courriel - Formats des coordonnées : 3 - Alimentation : 3,6 VDC - Consommation moyenne : 30 mA - Températures de travail : comprises entre -35 et +85 °C - **Poids: 15 g.** L'appareil ET596 est livré pré monté avec le module Q2501, le câble adaptateur d'antenne (MMS/SMA), l'antenne active GPS et l'antenne GSM bi-bande. Le pack batterie n'est pas compris et il est disponible séparément. Une alimentation à découpage (5 à 30 V sortie 3.6 V) est disponible séparément.

|            |  |                 |
|------------|--|-----------------|
| ET596      | Localisateur portable GSM/GPS monté                    | <b>€ 399,00</b> |
| Bat T 3006 | Pack batterie  | <b>€ 8,50</b>   |
| ET601      | Alimentation à découpage (entrée 5 à 30V/ sortie 3.6V) | <b>€ 25,50</b>  |

## Localisateur GPS-GSM avec batterie

Dispositif de localisation de véhicule miniature. Il intègre un modem cellulaire GSM, un récepteur GPS très haute sensibilité et une source autonome d'alimentation (batterie au lithium). Les données relatives à la position sont envoyées par SMS à des intervalles programmables à un ou plusieurs cellulaires. Ces données peuvent être utilisées par des programmes disponible sur Internet pour visualiser la position du véhicule sur des cartes détaillées



**EG19B € 499,00**

### Mode de fonctionnement

Envoi de SMS à des intervalles prédéfinis : l'unité envoie des numéros téléphoniques autorisés, à des intervalles de temps prédéfinis (de 2 à 120 minutes) un message avec les coordonnées. Les SMS contiennent l'identification de l'unité avec les données relatives à la position, la vitesse et direction.

Mode 1 : l'unité peut être appelée d'un téléphone dont le numéro a été préalablement mémorisé : l'appelant recevra dans ce cas un SMS contenant toutes les données relatives à la position du mobile.

Mode 2 : En envoyant un SMS il est possible d'obtenir un message de réponse contenant les informations relatives au GSM. Cette fonction permet de connaître (de manière beaucoup plus approximative) où se trouve le dispositif même lorsque le signal GPS n'est pas reçu.

Urgence : Cette fonction fait office de bouton de Panic: en pressant le bouton il est envoyé à un maximum de trois numéros téléphoniques pré-programmés un SMS de demande d'aide contenant même les données de la position. L'activation de ce bouton active même une alarme sonore.

## Localisateur GPS-GSM + batterie + microphone

Dispositif miniature de localisation de véhicules. Il se différencie du modèle standard (G19B) par la possibilité d'utiliser des connexions GPRS (outre les normales GSM) et par la disponibilité d'un microphone très haute sensibilité. Les données relatives à position sont envoyées via le réseau GPRS ou GSM au moyen de SMS ou email. Fonction panique et parking. Possibilité d'utiliser des services web pour la localisation.

### Mode de fonctionnement

Envoi des données de localisation par réseau GPRS et web.server : l'unité distante est connectée constamment au réseau GPRS et envoie en temps réel les données au web.server ; il est ainsi possible connaître instant après instant la position du véhicule, sa direction et la vitesse avec un coût particulièrement bas car dans la transmission par paquet (GPRS) ne sont débités que les données envoyées et dans ce cas chaque trame qui définit la position est composé de peu d'octets

**Ecoute d'ambiance** par microphone incorporé : en appelant le numéro de l'unité distante, après huit sonneries, le microphone caché s'active permettant ainsi d'écouter tout ce qui est à portée de celui-ci. En utilisant un casque/microphone adapté, il sera possible d'entamer une conversation de vive voix bidirectionnelle avec l'unité distante. La sensibilité du microphone est de -24dB.

**Urgence :** Urgence : Cette fonction fait office de bouton de Panic: en pressant le bouton il est envoyé à un maximum de trois numéros téléphoniques pré-programmés un SMS de demande d'aide contenant même les données de la position.

**Park/Geofencing :** Ce mode de fonctionnement peut être activé soit avec le bouton soit par l'envoi d'un SMS. Cette fonction - activée habituellement lorsque le véhicule vient en stationnement - détermine l'interruption de l'envoi des données relatives à la position. Dès que le véhicule se déplace à une vitesse supérieure à 20 km/h, la transmission reprend automatiquement avec une signalisation d'alarme. Si la connexion GPRS n'est pas disponible les données sont envoyées par SMS via le réseau GSM.



**EG19B € 699,00**

## Personal Tracker SMS/GPRS/VOICE



**ETR102 € 345,00**

Dispositif de localisation miniature avec la fonction GSM. Il peut transmettre ses coordonnées (longitude et latitude) de deux manières différentes :

1) Via SMS vers un téléphone GSM ou en GPRS vers un PC configuré à cet effet. Les coordonnées reçues permettent de connaître, à l'aide d'une cartographie sur PC, le lieu exact de la personne qui possède l'appareil. Vous pouvez utiliser des logiciels gratuits comme Google Earth ou Google map.

2) En envoyant un SMS (même vide) au Personal Tracker, celui-ci répondra en communiquant ses coordonnées. Le dispositif peut être configuré de façon à envoyer ses coordonnées à toutes personnes qui en effectue la demande via GSM ou alors à des personnes autorisées (10 numéros GSM maximum mémorisables).

Avec une simple pression sur une touche, le TR2 peut appeler en vocal un numéro de cellulaire pré-enregistré (3 numéros maximum). Extrêmement facile à configurer ce dispositif est idéal pour toute personne qui désire avoir à portée de main un système de localisation GPS.

ETR102 est livré un câble USB, un bloc secteur, une batterie lithium rechargeable et un CD-ROM contenant le logiciel de gestion GPRS et les drivers USB.

## Logiciels et cartographies numériques

Logiciel de gestion de cartes numérisées pour Windows. Il permet de numériser et de référencer des cartes de manières très simples. Les cartes peuvent être chargées au moyen d'un scanner puis référencées et positionnées à l'aide d'un récepteur GPS ou des coordonnées géographiques de la carte. Le programme récupère les données provenant du récepteur GPS et indique sur la carte la position en chargeant automatiquement les cartes nécessaires (si elles sont disponibles). Possibilité de mémoriser des positions et des parcours. La définition dépend uniquement des cartes chargées en mémoire dans le PC: Dans la plupart des cas la définition va jusqu'à la rue. Des cartes détaillées des principaux pays européens sont disponibles. Elles permettent d'utiliser toutes les fonctions du programme FUGAWI (y compris le tracé des parcours) sur cartes vectorielles avec détails des rues dans les villes.



|  |                 |
|--|-----------------|
| FUGAWSW  | <b>€ 150,00</b> |
| EURSTR2 (Autriche, Suisse, Italie)                                   | <b>€ 109,00</b> |
| EURSTR3 (France, Espagne, Portugal, Belgique, Hollande, Luxembourg)  | <b>€ 109,00</b> |
| EURSET (EUR2, EUR3, Allemagne, Danemark, Angleterre, Norvege, Suède) | <b>€ 150,00</b> |