

INNOVATIONS... MONTAGES FIABLES... ÉTUDES DÉTAILLÉES... ASSISTANCE LECTEUR

ELECTRONIQUE

# ELECTRONIQUE

ET LOISIRS

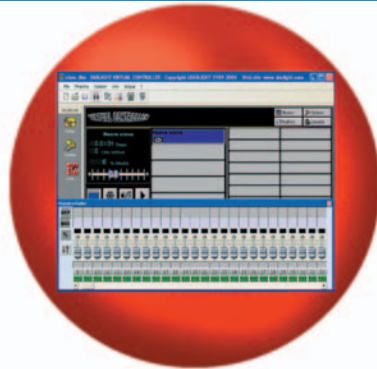
magazine

<http://www.electronique-magazine.com>

n°72

n°72  
MAI 2005

L'ELECTRONIQUE POUR TOUS



DMX512, protocole et applications



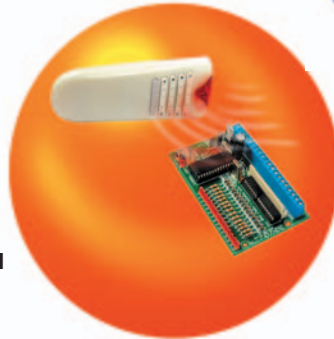
Un serveur Web



Un contrôle à distance  
DTMF GSM



Un moteur à courant continu  
piloté par ordinateur



Une télécommande IR 15 canaux

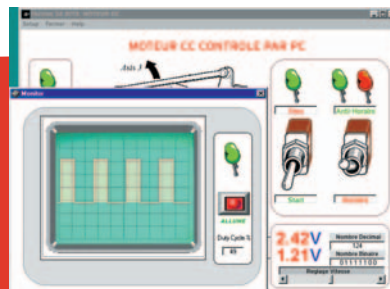
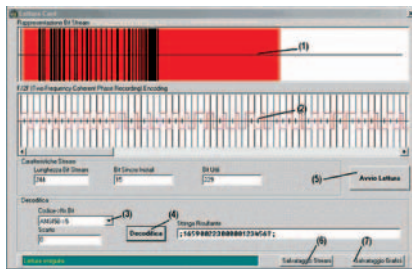


Un anémomètre programmable simple

Un appareil de lecture et d'analyse  
des badges magnétiques



SOMMAIRE DÉTAILLÉ  
PAGE 3



Imprimé en France / Printed in France

M 04662 - 72 - F: 4,50 €



N° 72 - MAI 2005

France 4,50 € - DOM 4,50 € - CE 5,00 € - Suisse 7,00 FS - MARD 50 DH - Canada 7,50 \$C

- + Ventilation contrôlée
- + Véritable troisième voie
- + Série ou parallèle avec lecture directe

**AL 936N**



la nouvelle référence professionnelle

Voies principales  
 2 x 0 à 30V / 2 x 0 à 3A  
 ou 1 x ±0 à 30V / 0 à 3A  
 ou 1 x 0 à 30V / 0 à 6A  
 ou 1 x 0 à 60V / 0 à 3A

Sortie auxiliaire  
 2 à 5,5V / 3A  
 tracking 5,5V à 15V / 1A  
 parallèle lecture U ou I  
 série **592,02 €**

**ALR3003D**



la référence professionnelle économique

2 x 0 à 30V / 2 x 0 à 3A  
 ou 1 x ±0 à 30V / 0 à 3A  
 ou 1 x 0 à 60V / 0 à 3A  
 ou 1 x 0 à 30V / 0 à 6A

séparé (\*mise en parallèle  
 extérieure possible  
 par l'utilisateur)  
 série  
 \*parallèle **502,32 €**

**AL 924A**



0 à 30V / 0 à 10A **416,21 €**

**Prix TTC**

**AL 781NX**



0 à 30V / 0 à 5A **321,72 €**

**AL 942**



0 à 30V / 0 à 2A et chargeur  
 de batterie au Pb. **149,50 €**

**AL 843A**



6 ou 12V / 10A = et ~ ou  
 24V / 5A = et ~ **238,00 €**

**ALF1205M**



6V et 12V / 5A **155,48 €**

**AL 941**



0 à 15V / 0 à 3A et chargeur  
 de batterie au Pb. **145,91 €**

**AL 923A**



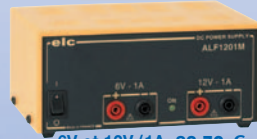
1,5 à 30V / 5A à 30V et  
 1,5A à 1,5V **155,48 €**

**AL 901A**



1 à 15V / 4A à 15V et  
 1A à 1V **104,05 €**

**ALF1201M**



6V et 12V / 1A **83,72 €**

- + Trois voies simultanées
- + Mémorisation des réglages
- + Logiciel fourni

**AL 991S**



interface RS 232  
 ±0 à 15V / 1A ou 0 à 30V / 1A  
 2 à 5,5V / 3A  
 -15 à +15V / 200mA **238,00 €**

**AL 925**



6 ou 12V / 5A = et ~  
**130,36 €**

**AL 841B**



3V 4,5V 6V 7,5V 9V  
 12V / 1A **41,86 €**

**AL 890N**



+ et -15V / 500mA  
**50,23 €**

Je souhaite recevoir une documentation sur :

Nom \_\_\_\_\_

Adresse \_\_\_\_\_

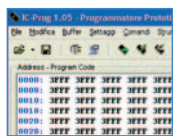
Ville \_\_\_\_\_ Code postal \_\_\_\_\_

**DMX512, protocoles et applications .....**

Suite à la publication de nos premiers articles consacrés à la réalisation d'appareils pour régie de spectacle (et en particulier la régie des lumières) utilisant ce standard, vous avez été nombreux à nous interpellier dans des termes qui pourraient se résumer ainsi : «Mais qu'en est-il au juste de ce -semble-t-il- fameux protocole DMX512 dont je suis le seul à ignorer les caractéristiques ?». Effectivement, les choses allant mieux en les disant, nous allons combler cette lacune de notre part dans ce numéro (où par ailleurs de nouveaux montages DMX vous sont proposés).

**Un variateur DMX à huit canaux pour régie lumière .....****Première partie : l'unité de contrôle et les unités d'extension**

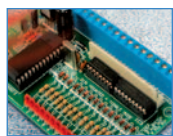
Unité de puissance DMX composée d'un circuit de décodage à 8 canaux (extensible à 64) et d'une section de puissance à huit variateurs d'un kilowatt chacun. L'extension utilise une ligne bus I2C permettant de piloter facilement des unités supplémentaires. Cet appareil est compatible avec tout dispositif au standard DMX512.

**Un appareil de lecture et d'analyse de cartes magnétiques .....****Seconde partie et fin : le programme de l'interface et la liaison GSM**

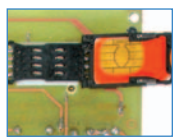
Ce système de lecture et d'analyse de badges magnétiques permet l'acquisition des données par le port série du PC ou via le réseau GSM. Cette première partie présente le logiciel et l'interface de contrôle, la seconde analysera le programme résident de la section de contrôle et décrira le processus de liaison par GSM.

**Deux émetteurs infrarouges à 15 canaux .....**

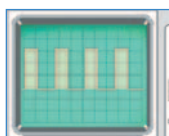
Ces deux unités émettrices peuvent commander le récepteur EV8050 à quinze canaux ou bien le récepteur EV161 bicanal : l'émetteur à clavier permet d'agir directement sur le canal désiré et l'émetteur au format stylo, bien qu'il ne comporte que deux touches, peut aussi commander les quinze canaux grâce à une procédure originale.

**Un récepteur infrarouge à 15 canaux .....**

Cette unité réceptrice peut être commandée par un ou plusieurs émetteurs à quinze ou à deux canaux : elle est dotée de quinze sorties à collecteurs ouverts dont chacune peut fonctionner en mode astable ou bistable. De plus ces quinze sorties peuvent opérer de manière indépendante ou séquentielle. Ses dimensions sont très réduites et sa gestion est confiée à un microcontrôleur.

**Un contrôle à distance DTMF GSM .....**

Ce dispositif de télécommande DTMF utilise le réseau GSM pour la réception des commandes, il peut donc opérer partout, même là où aucune ligne téléphonique n'est disponible. L'appareil peut cependant être appelé et commandé au moyen d'un téléphone mobile ou fixe.

**5 Un moteur à courant continu piloté par ordinateur .....****Seconde partie et fin : le logiciel**

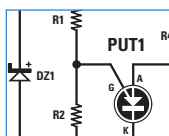
Il y a pas mal d'années, nous vous avons proposé l'interface série/parallèle multi-usage EN1127, pas dépassée le moins du monde et toujours très demandée dans le domaine de l'automatisme : aujourd'hui nous réutilisons cette platine pour vous apprendre à piloter les moteurs à courant continu.

**Un anémomètre programmable simple .....**

Cet anémomètre peut être programmé pour exciter un relais ou un buzzer afin que vous soyez averti quand la vitesse du vent dépasse une valeur de seuil critique pour la survie de vos accessoires domestiques. En effet, le relais de sortie peut alors déclencher une sirène ou même (moyennant l'ajout d'un relais plus puissant) actionner le moteur de relevage ou d'enroulement des stores, parasol, etc.

**Comment programmer le module SitePlayer SP1 .....**

Dans cette série d'articles, nous allons vous apprendre à programmer et à utiliser le module SitePlayer SP1. Ce circuit intégré réalise un véritable serveur pour la Toile («Web Server»), c'est-à-dire qu'il permet d'interagir avec n'importe quel dispositif électronique à travers une page Internet normale. Nous allons donc apprendre à nous servir de ce module pour réaliser des applications nous permettant de faire communiquer sur le réseau des appareils distants en tout genre.

**Apprendre l'électronique en partant de zéro .....****Le PUT ou Transistor Unijonction Programmable**

Bien sûr, en Anglais c'est à l'envers, mais on ne va pas écrire TUP, ce sigle étant déjà pris ! Ces transistors sont peu connus et c'est bien dommage : nous allons, dans cette Leçon, partir de leur représentation schématique pour passer à leurs caractéristiques et à leurs principales fonctions, avant de conclure en vous proposant trois montages d'application.

**Sur l'Internet .....**

www.usitt.com - www.dastlight.com - www.dmxcontrolcenter.com  
www.lavasoftusa.com - www.alldatasheet.com -  
www.datasheetlocator.com

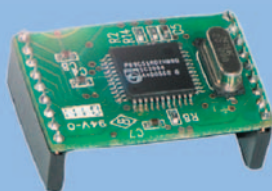
**Nos lecteurs ont du génie! .....****Les Petites Annonces .....****L'index des annonceurs se trouve page .....**

**Ce numéro a été envoyé à nos abonnés le 25 avril 2005**  
Crédits Photos : Corel, Futura, Nuova, JMJ

Les projets que nous vous présentons dans ce numéro ont été développés par des bureaux d'études et contrôlés par nos soins, aussi nous vous assurons qu'ils sont tous réalisables et surtout qu'ils fonctionnent parfaitement. L'ensemble des typons des circuits imprimés ainsi que la plupart des programmes sources des microcontrôleurs utilisés sont téléchargeables sur notre site à l'adresse : [www.electronique-magazine.com/ci.asp](http://www.electronique-magazine.com/ci.asp). Si vous rencontrez la moindre difficulté lors de la réalisation d'un de nos projets, vous pouvez contacter le service technique de la revue, en appelant la hot line, qui est à votre service du lundi au vendredi de 16 à 18 H au 0820 000 787 (N° INDIGO : 0,12 € / MM), ou par mail à [info@electronique-magazine.com](mailto:info@electronique-magazine.com)

# LES KITS DU MOIS... LES KITS DU MOIS

## UN SERVER WEB : COMMENT PROGRAMMER LE MODULE SITEPLAYER SP1



Ce circuit intégré réalise un véritable serveur pour la Toile («Web Server»), c'est-à-dire qu'il permet d'interagir avec n'importe quel dispositif électronique à travers une page Internet normale. Nous allons donc apprendre à nous servir de ce module pour réaliser des applications nous permettant de faire communiquer sur le réseau des appareils distants en tout genre.

SP1..... Module SitePlayer ..... 58,00 €

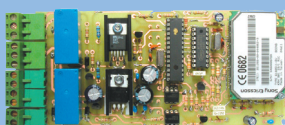
## UN ANÉMOMÈTRE PROGRAMMABLE SIMPLE



Cet anémomètre peut être programmé pour exciter un relais ou un buzzer afin que vous soyez averti quand la vitesse du vent dépasse une valeur de seuil critique pour la survie de vos accessoires domestiques. En effet, le relais de sortie peut alors déclencher une sirène ou même (moyennant l'ajout d'un relais plus puissant) actionner le moteur de relevage ou d'enroulement des stores, parasol, etc.

EN1606..... Kit complet avec boîtier et capteur ..... 89,50 €  
SE1.20 ..... Capteur seul ..... 41,00 €

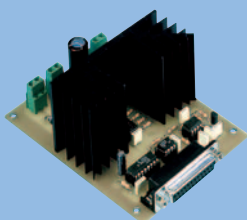
## UN CONTRÔLE À DISTANCE DTMF GSM



Ce dispositif de télécommande DTMF utilise le réseau GSM pour la réception des commandes, il peut donc opérer partout, même là où aucune ligne téléphonique n'est disponible. L'appareil peut cependant être appelé et commandé au moyen d'un téléphone mobile ou d'un fixe.

ET575..... Kit complet avec coffret et module GR47..... 275,00 €

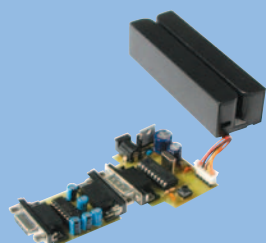
## UN MOTEUR À COURANT CONTINU PILOTÉ PAR ORDINATEUR



Il y a pas mal d'années, nous vous avons proposé l'interface série/parallèle multi-usage EN1127, pas dépassée le moins du monde et toujours très demandée dans le domaine de l'automatisme: aujourd'hui nous réutilisons cette platine pour vous apprendre à piloter les moteurs à courant continu.

EN1550..... Kit sans boîtier ..... 61,00 €  
EN1127..... Kit interface série/parallèle sans boîtier ..... 71,00 €

## APPAREIL DE LECTURE & D'ANALYSE DE CARTES MAGNÉTIQUES



Ce système de lecture et d'analyse de badges magnétiques permet l'acquisition des données par le port série du PC ou via le réseau GSM. L'ensemble des données peut être ensuite analysée puis décryptée à l'aide du logiciel fourni. Idéal pour faire du contrôle d'accès. Tous les circuits imprimés comme les sources des programmes sont téléchargeables gratuitement à l'adresse: www.electronique-magazine.com. Pour toutes les personnes ne disposant pas de programmeur de Pic, les versions programmées sont vendues séparément.

MF569 ..... Pic programmé de la carte d'acquisitions ..... 18,00 €  
GSM1..... Module GR47 programmé ..... 220,00 €  
LSB12 ..... Lecteur à défilement..... 46,50 €

## UN VARIATEUR DMX À HUIT CANAUX POUR RÉGIE LUMIÈRE



Unité de puissance DMX composée d'un circuit de décodage à 8 canaux (extensible à 64) et d'une section de puissance à huit variateurs d'un kilowatt chacun. L'extension utilise une ligne bus I2C permettant de piloter facilement des unités supplémentaires. Cet appareil est compatible avec tout dispositif au standard DMX512.

ET576K ..... Kit unité de contrôle avec boîtier ..... 71,00 €  
ET520ANK . Kit unité de puissance 1000 watts..... 24,00 €  
ET499..... Kit carte d'extension ..... 26,00 €

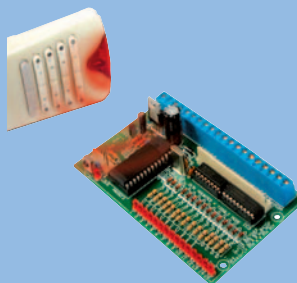
## DEUX ÉMETTEURS INFRAROUGES À 15 CANAUX



Ces deux unités émettrices peuvent commander le récepteur EK8050 à quinze canaux ou bien le récepteur EV161 bicanal: l'émetteur à clavier permet d'agir directement sur le canal désiré et l'émetteur au format stylo, bien qu'il ne comporte que deux touches, peut aussi commander les quinze canaux grâce à une procédure originale

EV8049 ..... Kit émetteur IR 15 canaux version clavier ..... 40,00 €  
EV8051 ..... Kit émetteur IR 15 canaux version stylo..... 20,00 €

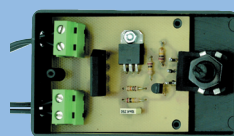
## UN RÉCEPTEUR INFRAROUGE À 15 CANAUX



Cette unité réceptrice peut être commandée par un ou plusieurs émetteurs à quinze ou à deux canaux (EV8049 ou EV8051): elle est dotée de quinze sorties à collecteurs ouverts dont chacune peut fonctionner en mode astable ou bistable. De plus ces quinze sorties peuvent opérer de manière indépendante ou séquentielle. Ses dimensions sont très réduites et sa gestion est confiée à un microcontrôleur.

EV8050 ..... Kit récepteur IR 15 canaux sans coffret..... 30,00 €

## LE PUT OU UN TRANSISTOR UNIJONCTION PROGRAMMABLE



Voici trois montages didactiques permettant de mettre en oeuvre le PUT. Le premier de ces montages (EN1607) propose un variateur de lumière pour ampoule secteur 230V, le second (EN1608) un variateur de lumière à onde entière et le dernier de ces montages (EN1609) est un clignotant secteur.

EN1607 ..... Kit variateur de lumière demi onde avec boîtier ..... 11,50 €  
EN1608..... Kit variateur de lumière onde entière avec boîtier.. 13,00 €  
EN1609 ..... Kit clignotant ampoule 230V avec boîtier ..... 15,00 €

# COMELEC

CD 908 - 13720 BELCODENE

Tél.: 04 42 70 63 90

Fax: 04 42 70 63 95

www.comelec.fr

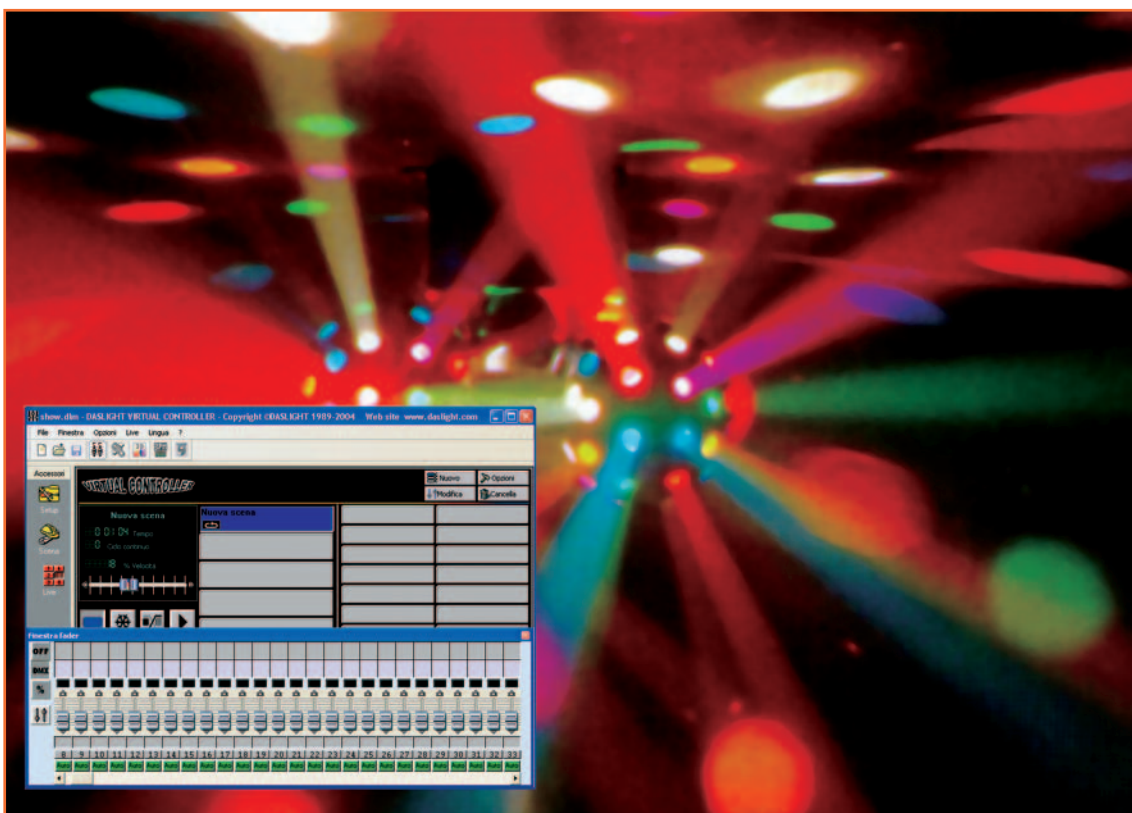
DEMANDEZ NOTRE CATALOGUE 96 PAGES ILLUSTRÉES AVEC LES CARACTÉRISTIQUES DE TOUS LES KITS

Expéditions dans toute la France. Moins de 5 Kg : port 8,40 €. Règlement à la commande par chèque, mandat ou CB. Bons administratifs acceptés. De nombreux kits sont disponibles, envoyez nous votre adresse et cinq timbres, nous vous ferons parvenir notre catalogue général de 96 pages.

# DMX512,

## PROTOCOLE ET APPLICATIONS

Suite à la publication de nos premiers articles consacrés à la réalisation d'appareils pour régie de spectacle (et en particulier la régie des lumières) utilisant ce standard, vous avez été nombreux à nous interpeller dans des termes qui pourraient se résumer ainsi: "Mais qu'en est-il au juste de ce –semble-t-il– fameux protocole DMX512 dont je suis le seul à ignorer les caractéristiques?"...Effectivement, les choses allant mieux en les disant, nous allons combler cette lacune de notre part dans ce numéro (où par ailleurs de nouveaux montages DMX vous sont proposés).



Le protocole DMX512 est plutôt simple, peut-être parce qu'il a été mis au point il y a près de vingt ans quand le matériel ne permettait guère de solutions plus raffinées. Il s'agit essentiellement d'un flux de données séries unidirectionnel engendré par un dispositif maître ("master", la console en fait) dont les informations peuvent contrôler jusqu'à un maximum de 512 unités distantes esclaves ("slaves", les projecteurs ou spots...) reliées en cascade. La transmission est de type asynchrone, chaque bit a une durée de 4  $\mu$ s et la vitesse de transmission est donc de 250 kbits/s. Chaque unité distante est contrôlée par une donnée composée de huit bits (un octet, "byte" en Anglais) soit une information permettant d'obtenir 256 niveaux possibles, ce qui est plus que suffisant pour déterminer la luminosité d'un projecteur.

Cette donnée est mémorisée dans le dispositif distant jusqu'à l'arrivée du paquet suivant. Étant donnée la structure de ce protocole, il est possible de mettre à jour les données au minimum 44 fois par seconde, une vitesse permettant d'éviter tout scintillement.

Le schéma synoptique d'une trame, figure 2 et le Tableau de la figure 1 vont vous éclairer sur les contenus du flux de contrôle, bien plus que de longs discours. En l'absence de toute donnée DMX valide, la ligne de transmission doit présenter un niveau logique haut. La transmission commence avec le dénommé "BREAK" formé d'un minimum de 22 bits au niveau logique bas pour une durée totale de 88  $\mu$ s. La durée du "BREAK" peut aussi être légèrement supérieure :

Figure 1: Tableau donnant les durées des données des paquets.

DESCRIPTION	MIN	TYPIQUE	MAX	UNITE DE MESURE
BREAK	88	88	1 000 000	microsecondes
MAB	-	8	-	microsecondes
FRAME	-	44	-	microsecondes
START/DATA/STOP BITS	-	4	-	microsecondes
MTBF	0	nd	1 000 000	microsecondes
MTBP	0	nd	1 000 000	microsecondes

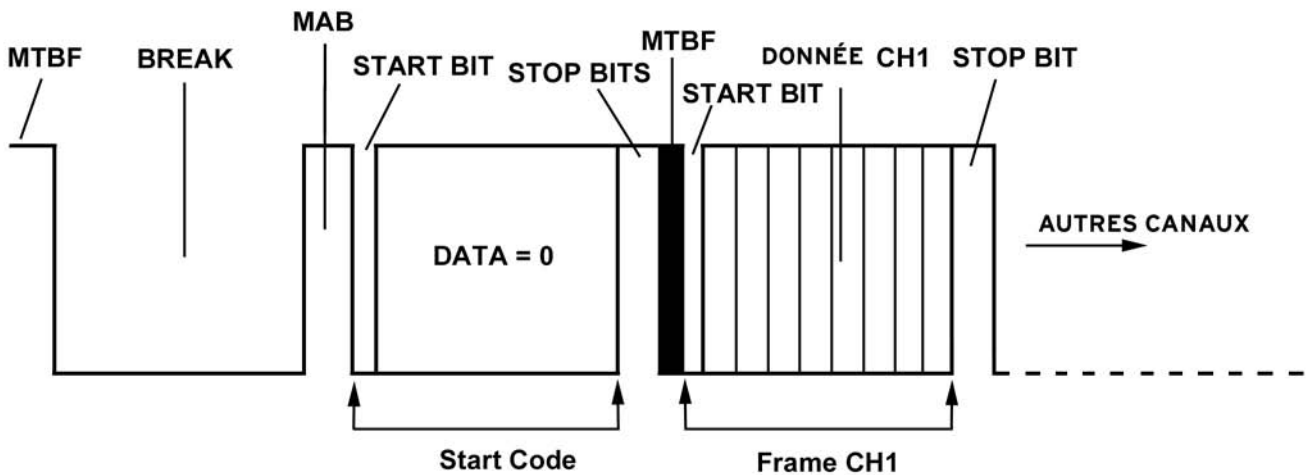


Figure 2: Schéma synoptique des séquences de données contenues dans une trame.

# Selectronic

L'UNIVERS ELECTRONIQUE

**18.000 références en ligne,**  
**des docs techniques à télécharger,**  
**un espace client à votre disposition,**  
**un site très convivial**



[www.selectronic.fr](http://www.selectronic.fr)



## Catalogue Général 2005



Coupon à retourner à notre  
**NOUVELLE adresse :**  
**Selectronic - BP 10050**  
**59891 LILLE Cedex 9**

**OUI**, je désire recevoir le  
**Catalogue Général 2005**  
**Selectronic** à l'adresse suivante  
 (ci-joint 10 timbres-poste  
 au tarif "lettre" en vigueur)

Mr/Me : .....  
 Tél : .....  
 N° : .....  
 Rue : .....  
 Ville : .....  
 Code postal : .....

ELM

"Conformément à la loi  
 informatique et libertés n° 78.17 du  
 6 janvier 1978, vous disposez d'un droit  
 d'accès et de rectification aux données  
 vous concernant"

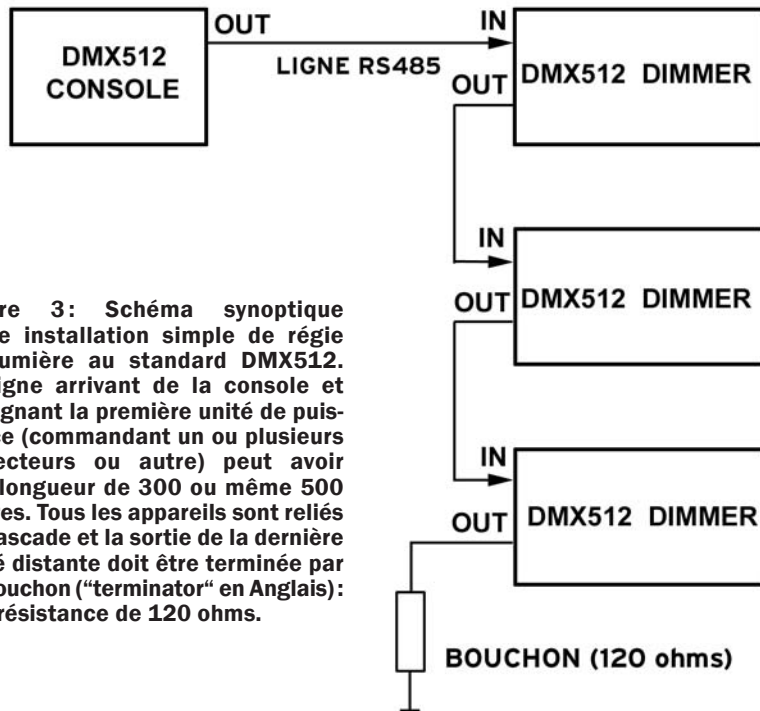


Figure 3: Schéma synoptique d'une installation simple de régie de lumière au standard DMX512. La ligne arrivant de la console et atteignant la première unité de puissance (commandant un ou plusieurs projecteurs ou autre) peut avoir une longueur de 300 ou même 500 mètres. Tous les appareils sont reliés en cascade et la sortie de la dernière unité distante doit être terminée par un bouchon ("terminator" en Anglais): une résistance de 120 ohms.

actuellement disponibles sur le marché utilisent ce standard qui devrait s'appeler DMX512-1990 compatible, mais le temps a érodé le 1990 comme il fait pour tout... et on ne dit plus que DMX512.

Bon, reprenons l'analyse sans trop nous attendre! Le protocole prévoit ensuite l'envoi du premier mot (donnée 0) utilisée comme "Start Code" (SC) et dont la valeur est aussi 0. Chaque mot (Frame ou donnée) se compose d'un bit de "start" (niveau logique bas), de la donnée proprement dite (CD, Channel Data de 8 bits, c'est-à-dire un "byte" ou octet) et de deux bits de "stop" (niveau logique haut). La donnée 0, donc, ne contient aucune information, mais elle est utilisée comme "Start Code". Suivent 512 autres mots (Frames) contenant, dans l'ordre, les niveaux que doivent prendre les appareils commandés (projecteurs...), du numéro 1 au numéro 512. Entre un mot et le suivant on peut insérer une "MTBF", soit une "Mark Time Between Frames" de durée comprise entre 0 et 1 seconde. Dans la plupart des cas, justement pour permettre une vitesse de transmission du flux DMX512 maximale, ce retard n'est pas utilisé. Quand la transmission de la trame de données est terminée, une "MTBP" est prévue, soit une "Mark Time Between Packets", elle aussi de durée comprise entre 0 et 1 seconde. Comme dans le cas précédent, ce retard-là non plus n'est presque jamais utilisé.

le protocole prévoit une durée maximale de 1 seconde. En pratique, surtout si l'on envoie tous les 512 octets de contrôle, il est conseillé de ne pas dépasser une durée de "BREAK" de 100 à 120  $\mu$ s. Tout de suite après, le protocole prévoit l'en-

voi du "MAB" ("Mark After Break"), deux bits au niveau logique haut pour 8  $\mu$ s en tout. Le protocole original DMX512, celui défini en 1986, ne prévoyait qu'un seul bit, mais la mise à jour de 1990 a décidé qu'il y aurait deux bits. Tous les appareils

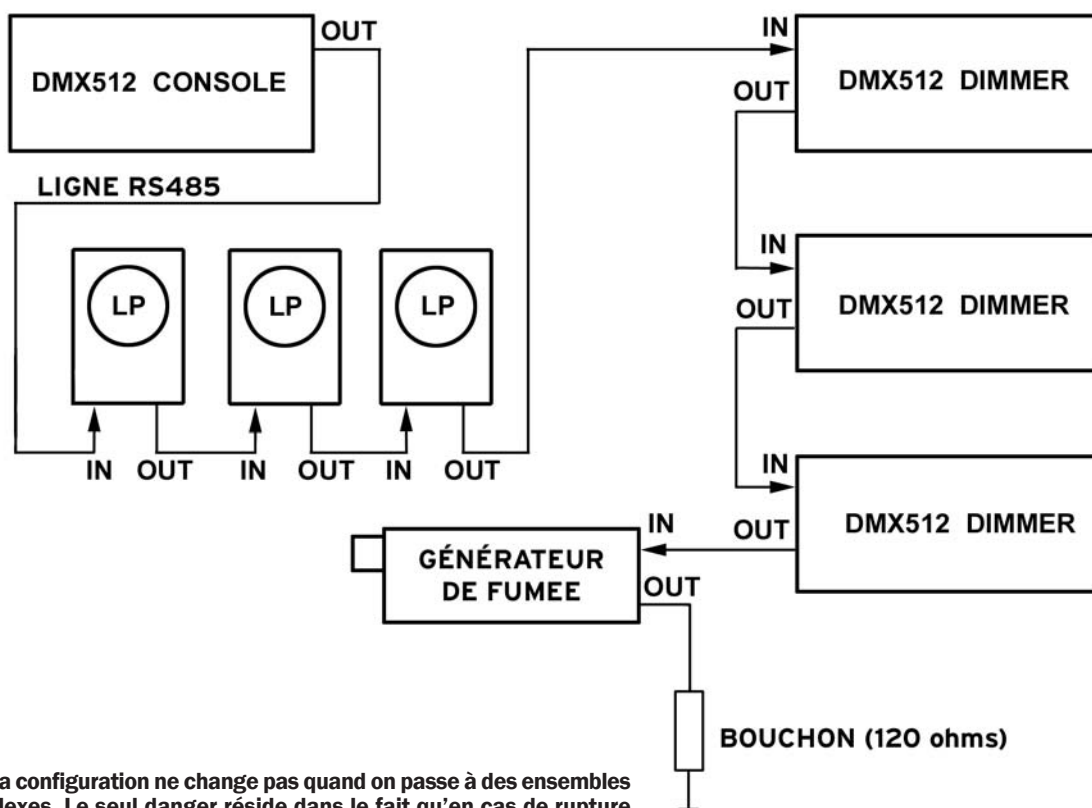


Figure 4: La configuration ne change pas quand on passe à des ensembles plus complexes. Le seul danger réside dans le fait qu'en cas de rupture de la ligne tout le monde se retrouve dans le noir absolu!

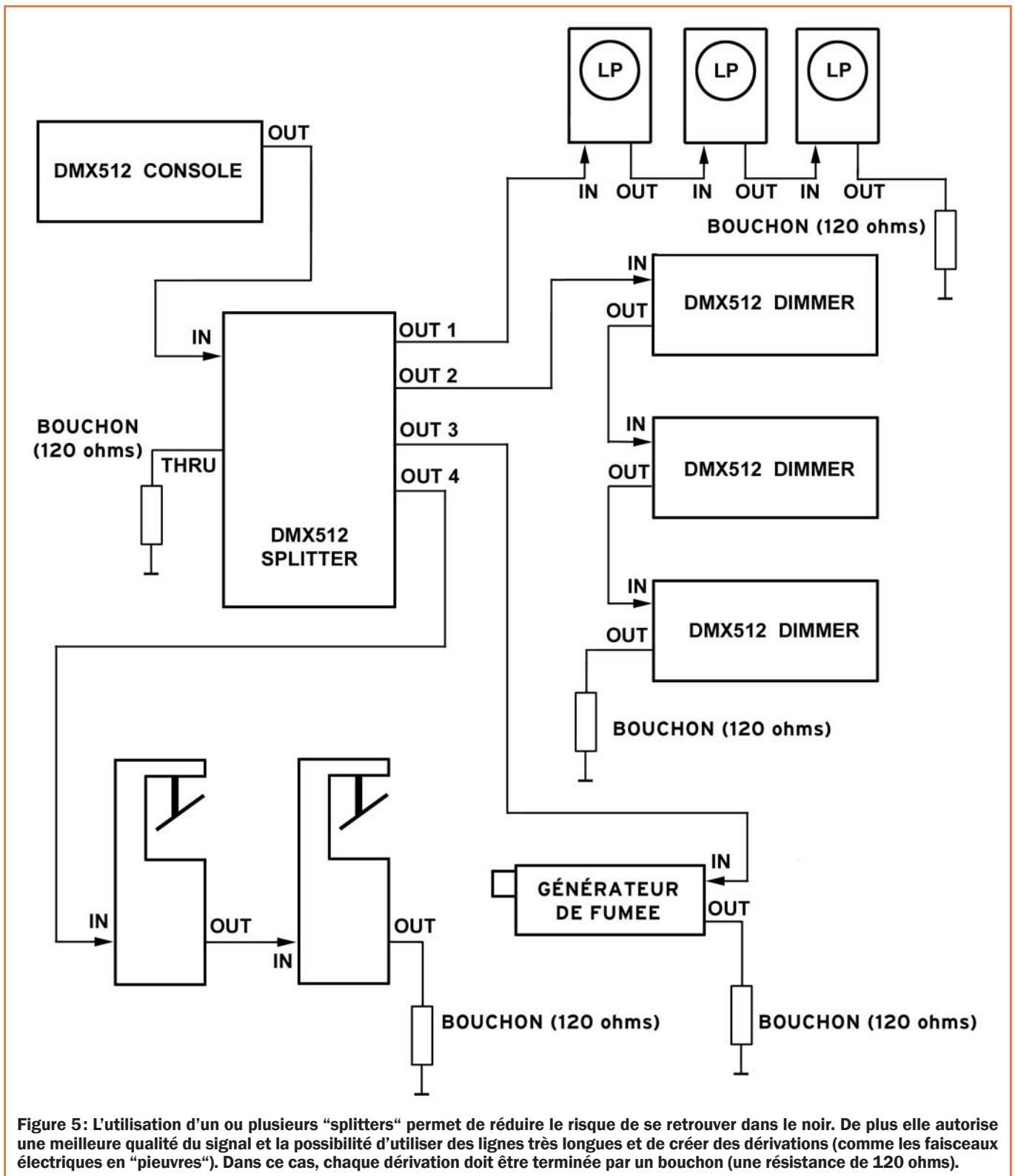


Figure 5: L'utilisation d'un ou plusieurs "splitters" permet de réduire le risque de se retrouver dans le noir. De plus elle autorise une meilleure qualité du signal et la possibilité d'utiliser des lignes très longues et de créer des dérives (comme les faisceaux électriques en "pieuvres"). Dans ce cas, chaque dérivation doit être terminée par un bouchon (une résistance de 120 ohms).

Tous les récepteurs sont identifiés par un code spécifique (bien sûr compris entre 1 et 512) réglé au moyen de micro-interrupteurs. Chaque appareil dispose en outre d'un compteur qui se synchronise sur le "Start Code" du flux DMX512. Quand le compteur identifie le mot correspondant au code paramétré, la donnée est mémorisée dans le récepteur et utilisée pour piloter le variateur ("dimmer" en Anglais). Ainsi, par exemple, si l'octet contient la donnée 127, le projecteur s'illumine à

50%, avec 255 il sera complètement illuminé et avec 0 il sera complètement éteint. Déterminer la durée maximale d'un paquet DMX512 est fort simple :

$$t (\mu s) = [(88) + (8) + (44) + (CHL \times 44) + (CHL \times MTBF) + MTBP]$$

Supposons qu'on n'insère aucun retard comme "MTBF" ni comme "MTBP" et qu'on utilise les 512 canaux disponibles, nous obtenons :

$$t (\mu s) = (88 + 8 + 44 + 22528 + 0 + 0) = 22668 \text{ soit } 22,668 \text{ millisecondes.}$$

Déterminer le nombre de paquets que l'on peut envoyer à chaque seconde est un jeu d'enfant :

$$n = 1000000 : 22668 = 44,11 \text{ paquets environ.}$$

Si 512 canaux peuvent sembler plus que suffisants pour la plupart des



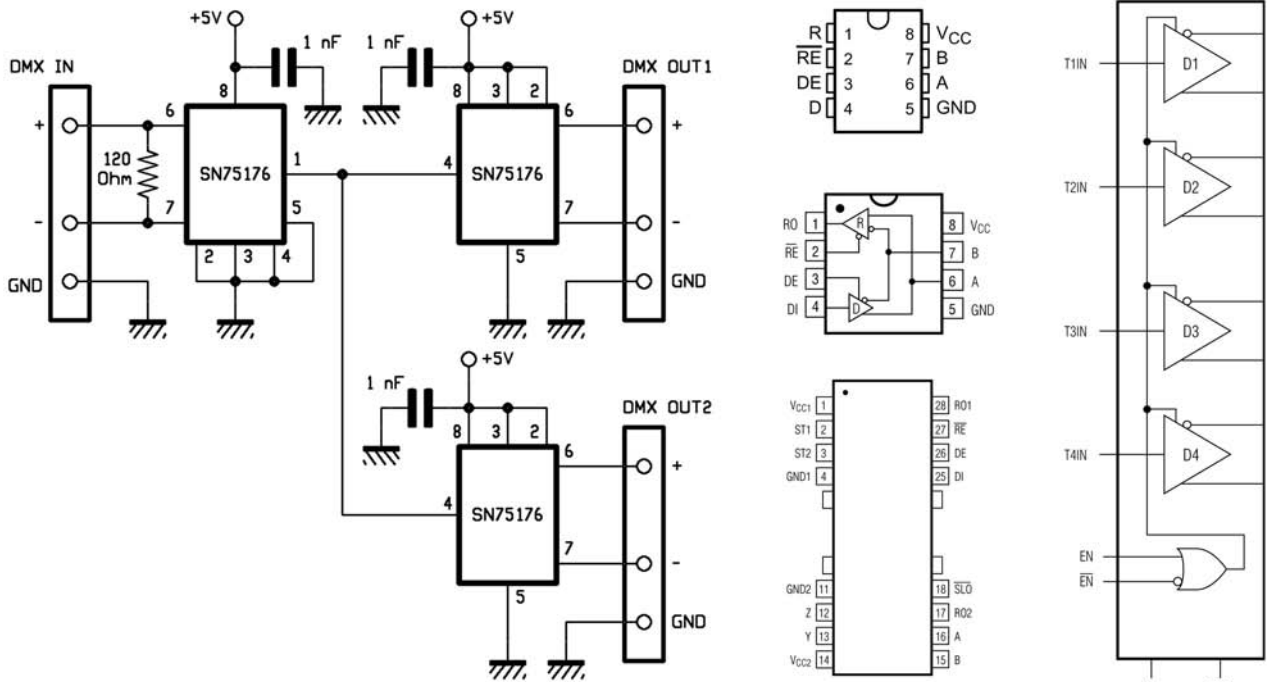


Figure 6 : Schéma électrique d'un "splitter" simple à deux sorties. Le circuit utilise des pilotes différentiels SN75176, puces qui ne sont pas de toute première jeunesse mais encore très utilisées dans les installations de régie au standard DMX512.

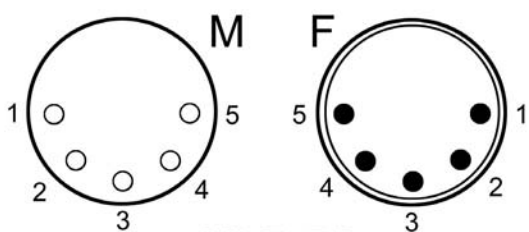
applications (et c'est en effet le cas), parfois on manque de canaux et il est alors nécessaire d'imaginer des solutions alternatives: on installe plusieurs réseaux DMX512 (appelés des "univers DMX") à chacun desquels on attribue un groupe de canaux selon le Tableau suivant:

Univers DMX	Canaux
1	1-512
2	513-1024
3	1025-1536
4	1537-2048
5	2049-2560
6	2561-3072

et ainsi de suite.

Les figures 3 à 7 vous donneront un aperçu plus pratique de ce que le protocole DMX512 permet de réaliser.

Les articles déjà publiés, ceux de ce numéro et ceux à venir également, mais de cela vous vous doutiez déjà un peu!



- 1 = MASSE
- 2 = - RS-485
- 3 = + RS-485
- 4 = n.c.
- 5 = n.c.

XLR 5P

XLR 3P

Figure 7 : Brochage des prises XLR. Tous les dispositifs DMX512 utilisent ces connecteurs à 3 ou 5 broches.

### Comment expérimenter ce protocole?

Tout les matériels nécessaires pour construire le variateur de puissance ET570, le mélangeur 8 canaux ET573, l'unité de contrôle du variateur DMX ET576 et sa section de puissance ET577, l'extension à 8 sorties analogiques ET499, le module ET520 et le contrôleur DMX USB EV8062 décrits précédemment, ou analysés dans ce numéro ou bien publiés dans un prochain, sont disponibles chez certains de nos annonceurs.

Voir les publicités dans la revue.

Les typons des circuits imprimés sont sur [www.electronique-magazine.com/ci.asp](http://www.electronique-magazine.com/ci.asp).

Les composants programmés sont disponibles sur [www.electronique-magazine.com/mc.asp](http://www.electronique-magazine.com/mc.asp).

# Un variateur DMX à huit canaux

pour régie lumière

## Première partie: l'unité de contrôle et les unités d'extension

Unité de puissance DMX composée d'un circuit de décodage à 8 canaux (extensible à 64) et d'une section de puissance à huit variateurs d'un kilowatt chacun. L'extension utilise une ligne bus I2C permettant de piloter facilement des unités supplémentaires. Cet appareil est compatible avec tout dispositif au standard DMX512.



### CARACTÉRISTIQUES TECHNIQUES

- Décodage: standard DMX512
- Canaux de sortie: 8 (extensible à 64)
- Résolution canaux: 6 bits
- Tension de sortie: 0 à 10 VDC
- Paramétrage adresses: par dip-switch
- Unité de puissance: 8 canaux
- Puissance maximale de sortie: 1 kW / CH
- Tension de contrôle: 0 à 10 VDC.

**A**près le mélangeur lumières DMX ET573, voici l'unité de puissance qui, en utilisant le flux produit par le mélangeur, s'occupe de contrôler la luminosité des spots et projecteurs alimentés par le secteur 230 V. Pour cette seconde unité, nous avons retenu une solution modulaire permettant une extension du nombre de canaux disponibles et des unités de puissance proprement dites. Comme le montre le schéma synoptique de la figure 1, le système est constitué principalement d'une unité de contrôle capable de gérer 64 adresses DMX: les huit premières sont envoyées à un convertisseur et les données correspon-

dantes sont directement disponibles sous forme de tension de contrôle de 0 à 10 VDC.

Ces huit sorties sont en mesure de piloter huit variateurs composant l'unité de puissance. La platine de contrôle dispose d'une interface I2C bus avec laquelle il est possible de contrôler le fonctionnement de sept extensions à huit canaux pour un total de 64 canaux! Ainsi, nous pourrions obtenir facilement 64 lignes de contrôle à courant continu de 0 à 10 VDC pilotant directement 64 variateurs de puissance. Voilà déjà une jolie petite régie lumières pour une troupe d'amateurs...éclairés!

Figure 1: Schéma synoptique de la régie lumières DMX.

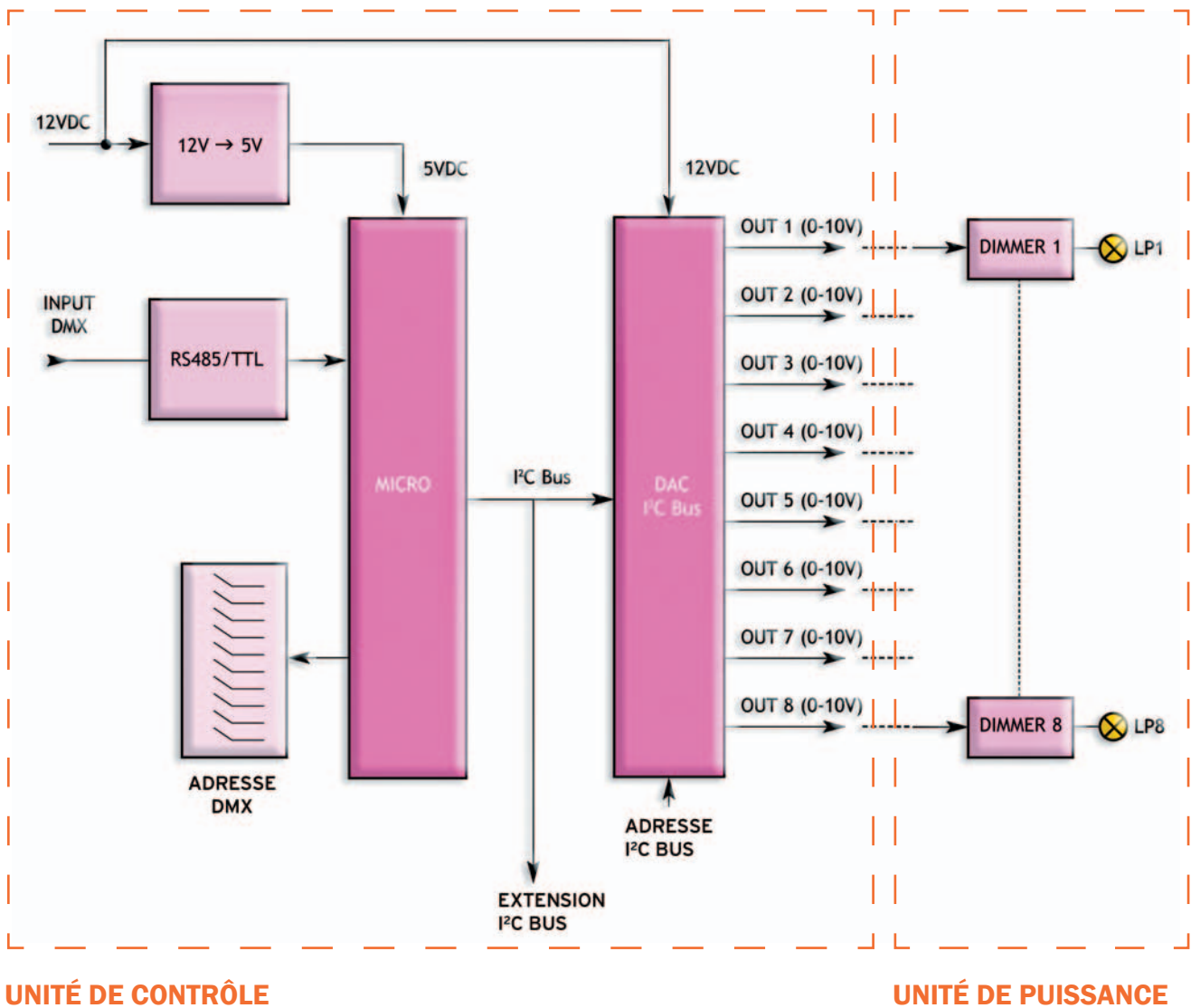
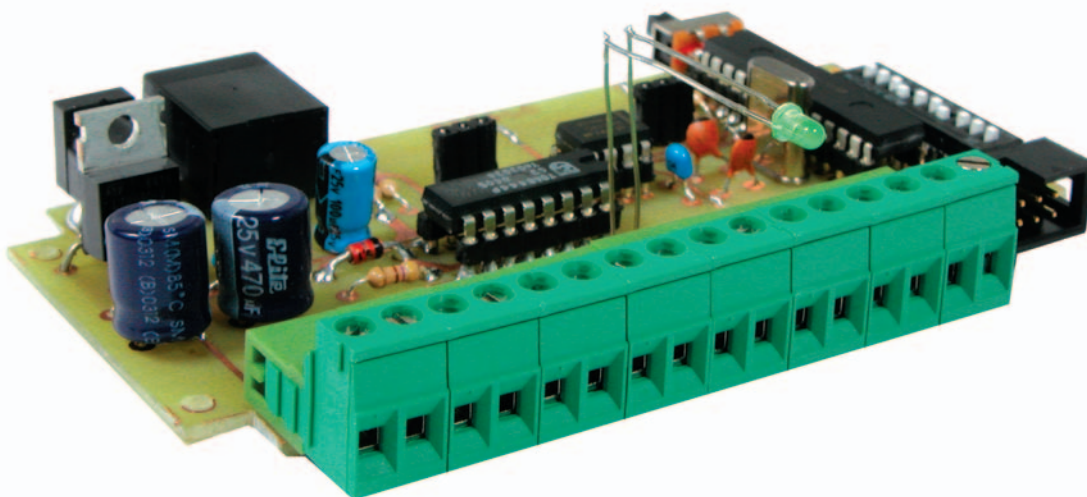
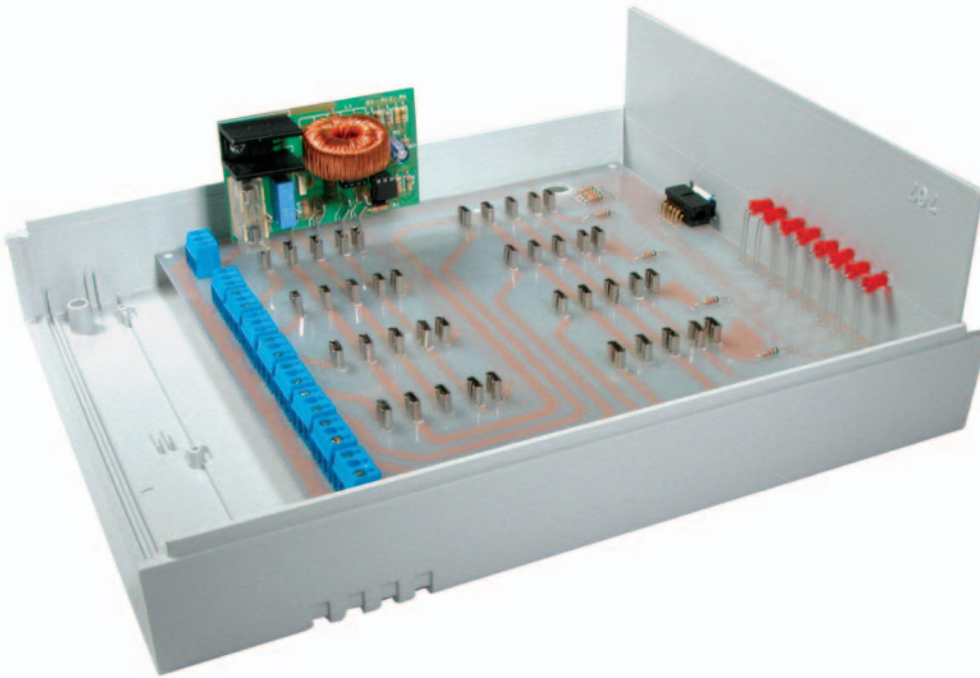


Figure 2: L'unité de contrôle.



Ce circuit dispose de huit sorties capables de piloter directement huit variateurs de puissance fonctionnant comme contrôleurs à courant continu (0 à 10 VDC); il dispose en outre d'une sortie I2C-bus avec laquelle il est possible de contrôler le fonctionnement de sept extensions à huit canaux chacune pour un total de 64 canaux.

Figure 3 : L'unité de puissance.



Elle se compose d'une platine de base sur laquelle sont montés huit variateurs d'un kW chacun. Ces circuits sont alimentés directement par le secteur 230 V et sont contrôlés par une tension continue de 0 à 10 VDC. Afin d'éviter tout problème avec la tension du secteur, les entrées du variateur sont photocouplées.

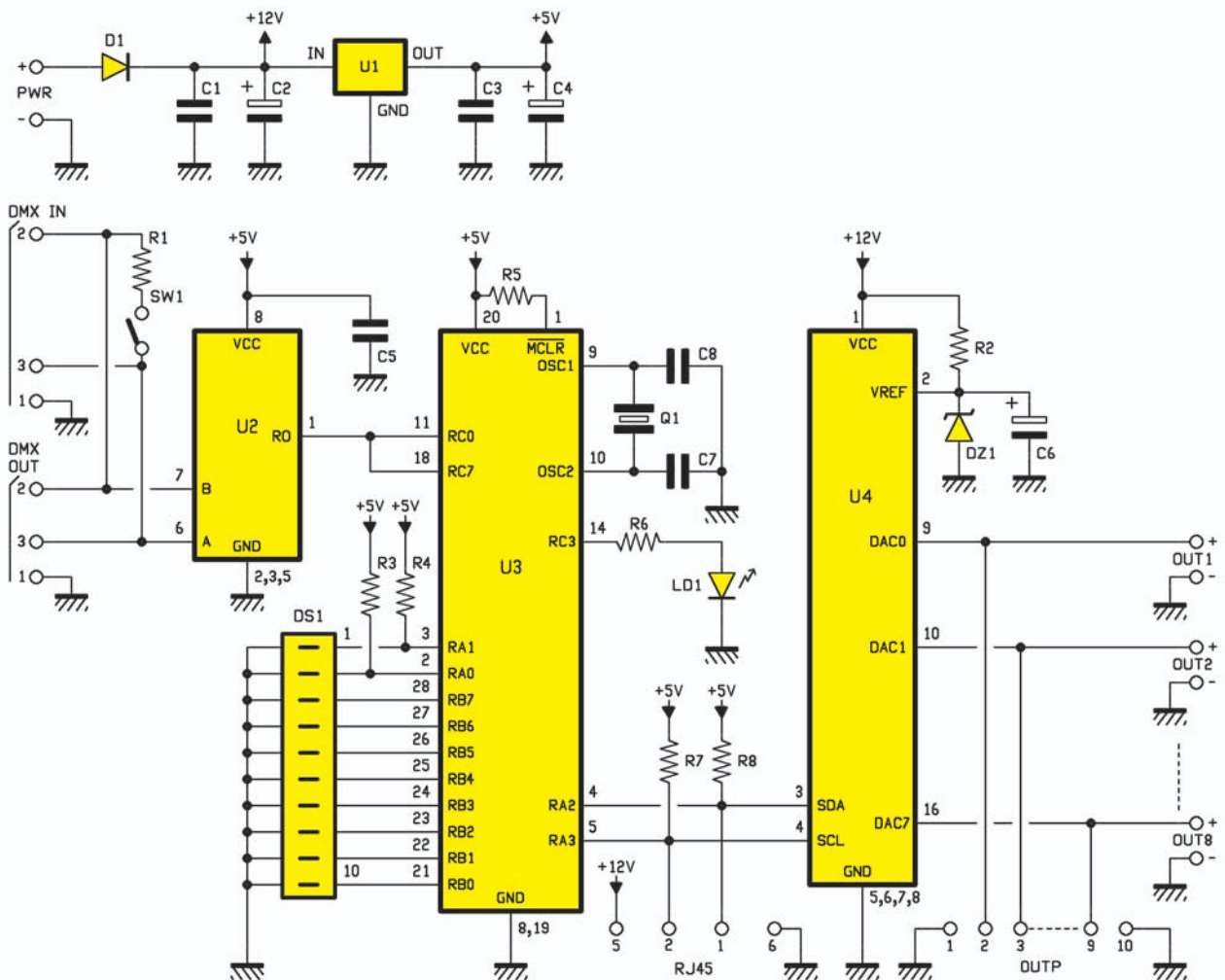


Figure 4 : Schéma électrique de l'unité de contrôle du variateur DMX.

## L'extension à huit canaux

Comme extension à huit canaux, il est possible d'utiliser le montage ET499 (proposé dans le numéro 56 d'ELM pages 50 et 51).

Bien sûr si vous n'avez pas l'utilité d'un tel nombre de canaux (par exemple si votre régie ne comporte pas plus de huit projecteurs / spots), il vous suffira d'utiliser le circuit de base avec ses seules huit sorties.

### Liste des composants

- R1 ..... 120
- R2 ..... 470
- R3 ..... 4,7 k
- R4 ..... 4,7 k
- R5 ..... 4,7 k
- R6 ..... 470
- R7 ..... 4,7 k
- R8 ..... 4,7 k
- C1..... 100 nF multicouche
- C2..... 470 µF 25 V électrolytique
- C3..... 100 nF multicouche
- C4..... 470 µF 16 V électrolytique
- C5..... 100 nF multicouche
- C6..... 100 µF 25 V électrolytique
- C7..... 10 pF céramique
- C8..... 10 pF céramique
- D1 ..... 1N4007
- DZ1 ... zener 10 V 1 W
- U1..... 7805
- U2..... MAX485
- U3..... PIC16F876-EF576
- U4..... TDA8444
- Q1 .... quartz 20 MHz
- SW1 .. inverseur à glissière 90°  
pour ci
- DS1... dip-switch 10  
micro-interrupteurs
- LD1 ... LED 3 mm verte

Divers:

- 1 prise d'alimentation
- 1 connecteur RJ45
- 1 support 2 x 14
- 1 support 2 x 4
- 1 support 2 x 8
- 1 connecteur XLR 3 pôles femelle
- 1 connecteur XLR 3 pôles mâle
- 8 borniers enfichables 2 pôles horizontaux
- 1 connecteur pour POD horizontal mâle à dix broches
- 1 barrette femelle pas haut 6 broches

*Sauf spécification contraire, toutes les résistances sont des 1/4 W à 5 %.*

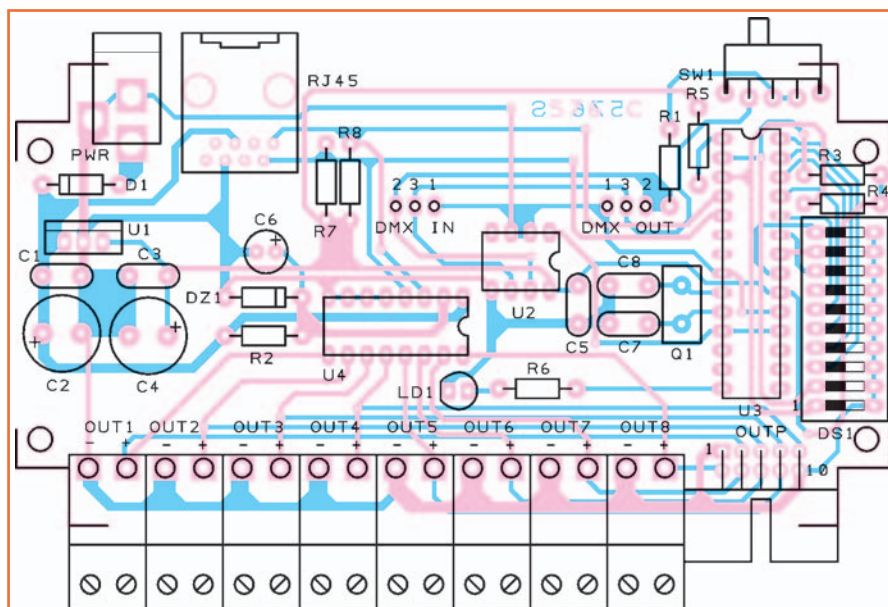


Figure 5a: Schéma d'implantation des composants de l'unité de contrôle du variateur DMX.

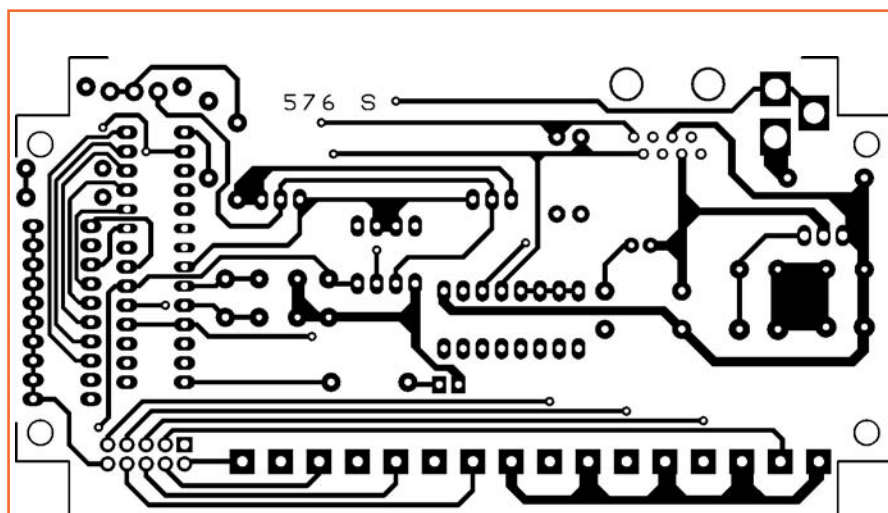


Figure 5b-1: Dessin, à l'échelle 1, du circuit imprimé double face à trous métallisés de l'unité de contrôle du variateur DMX, côté soudures.

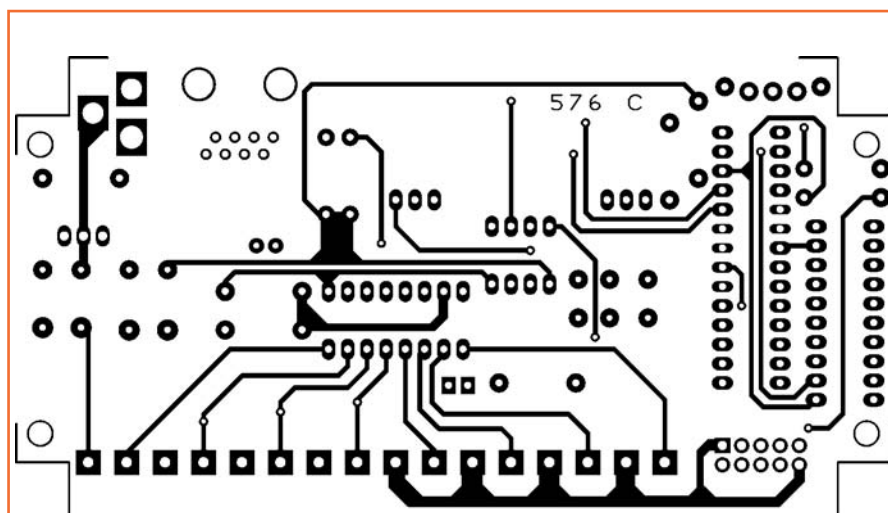


Figure 5b-2: Dessin, à l'échelle 1, du circuit imprimé double face à trous métallisés de l'unité de contrôle du variateur DMX, côté composants.

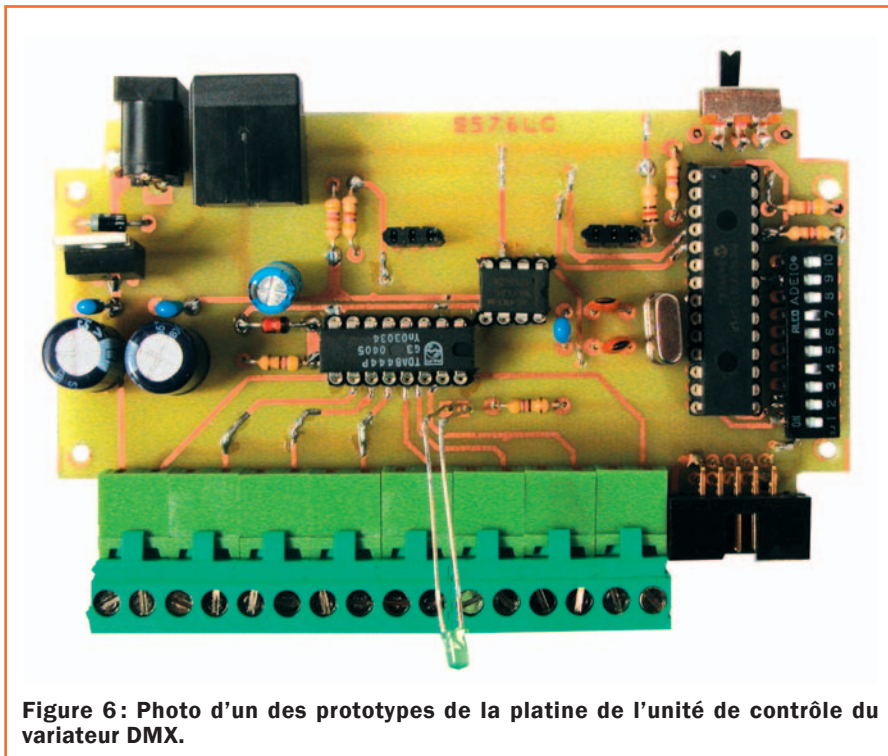


Figure 6: Photo d'un des prototypes de la platine de l'unité de contrôle du variateur DMX.

Pour cette unité de puissance à huit variateurs (visible figure 3) nous avons également mis en œuvre une solution modulaire: chaque circuit se sert d'une platine sur laquelle peuvent prendre place un maximum de huit variateurs d'un kW, mais là encore, si tous les éléments de puissance ne sont pas nécessaires, vous pouvez

monter juste le nombre dont vous avez besoin. Inversement, si votre équipement en projecteurs réclame plus de huit canaux, vous pouvez ajouter d'autres blocs de puissance. Comme variateur, nous avons utilisé le module ET520A (publié dans le numéro 65 d'ELM), il est simple et fonctionne parfaitement.

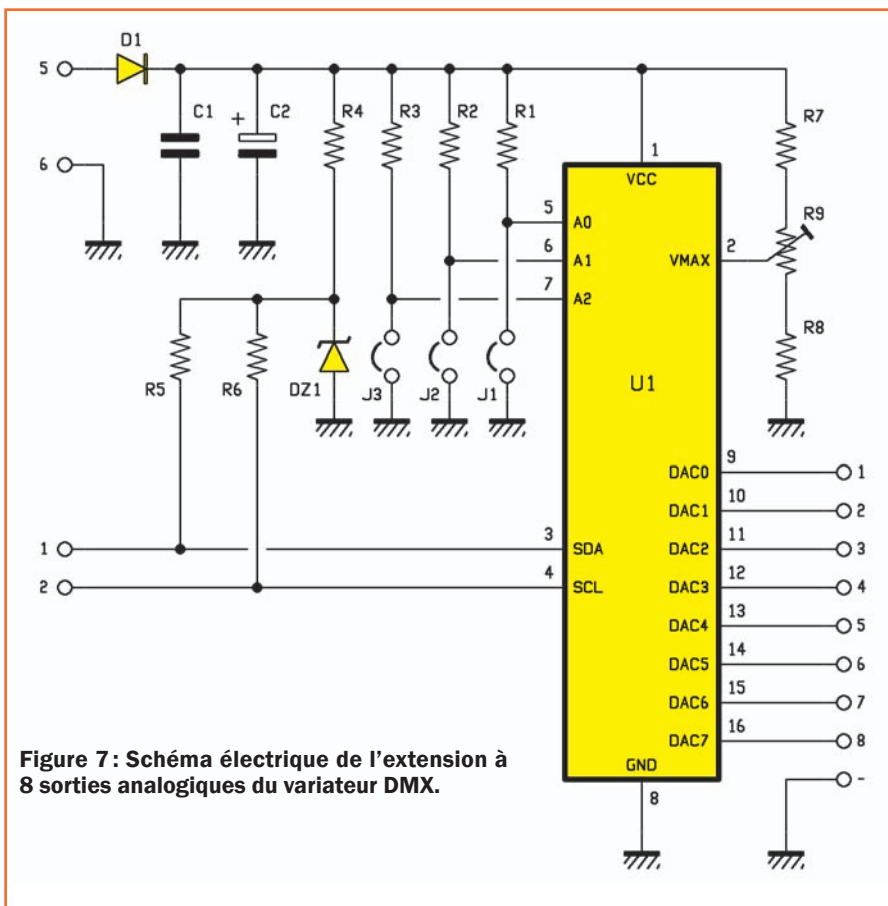


Figure 7: Schéma électrique de l'extension à 8 sorties analogiques du variateur DMX.

Attention, dans le présent article, à cause de manque d'espace, nous ne pourrons pas décrire entièrement le projet: pour la description de la section de puissance nous vous donnons un prochain rendez-vous pour une seconde partie.

### Les schémas électriques de l'unité de contrôle et de l'extension

Jetons un coup d'œil au schéma électrique de l'unité de contrôle, figure 4, unité dont le rôle est d'analyser le flux DMX entrant, d'en extraire les adresses, de transférer les huit premières données au convertisseur N / A présent sur la platine et, enfin, d'envoyer les données restantes à la platine d'extension en utilisant une ligne I2C-bus. Chaque extension, comme le montre le schéma électrique de la figure 7, utilise un TDA8444 à huit convertisseurs N / A à 6 bits chacun. Pour configurer les extensions (toutes reliées à la ligne I2C-bus), chaque circuit intégré dispose de trois bits d'adressage dûment paramétrés. Dans le circuit intégré monté sur la platine, les trois broches d'adressage sont reliées à la masse car ce sont les huit premiers canaux du système qui correspondent à cette puce. Les adresses qu'on vient d'évoquer représentent celles du système d'extension de la ligne I2C-bus et non celles de la chaîne DMX. Ces dernières sont paramétrées au moyen de DS1 (à dix micro-interrupteurs): le "poids" de ces micro-interrupteurs croît au carré (à la puissance 2), le premier placé sur ON vaut 1, le deuxième 2, le troisième 4, le quatrième 8 et ainsi de suite jusqu'au dixième qui vaut 512 (comme DMX512!). En paramétrant adéquatement les micro-interrupteurs il est possible de choisir l'adresse DMX de départ de notre système, adresse correspondant à la première sortie du circuit. La deuxième sortie correspond à l'adresse DMX suivante et ainsi de suite. Si, par exemple, nous paramétrons DS1 pour obtenir l'adresse 101 (dip1, 3, 6 et 7 sur ON), la première sortie du circuit s'activera avec les données du canal DMX 101, la deuxième avec celles du 102 et ainsi de suite jusqu'à la huitième correspondant à l'adresse 108.

En ce qui concerne les extensions, elles correspondent aux adresses 109 et 164: on le voit, l'unique adresse que nous puissions paramétrer est celle qui correspond au premier canal, les autres se paramètrent automatiquement. Comme on pouvait s'y attendre, la plupart des fonctions sont gérées

par le microcontrôleur U3 PIC16F876 déjà programmé en usine. U2 remplit les fonctions de convertisseur RS485/TTL: il rend le niveau des flux DMX compatible avec celui des lignes du circuit intégré (5 V). Le micro élabore les informations qui arrivent et les convertit en un signal de type I2C-bus acheminé ensuite à l'entrée du convertisseur U4 et au connecteur d'extension RJ45. Sur la ligne I2C-bus sont envoyées les données correspondant aux 64 canaux DMX; le format de ce paquet de données est compatible avec les caractéristiques du TDA8444 utilisé dans les extensions et aussi dans la platine de contrôle. La seule limitation de ce système concerne la définition de la valeur de sortie pour laquelle 6 bits au lieu de 8 sont utilisés: cela signifie que les niveaux de tension disponibles sur les diverses sorties sont 64 au lieu de 256. Au cours des essais pratiqués en comparant notre prototype aux systèmes standards à 256 pas, nous n'avons rencontré aucune différence essentielle: pour l'œil humain en effet, il est très difficile de percevoir des différences de luminosité aussi infimes. Mais revenons au micro: sa fréquence d'horloge est de 20 MHz grâce à un quartz et il est alimenté en 5 V par la sortie du régulateur U1. Le TDA8444, lui, est alimenté en 12 V. Une zener de 10 V fournit à la broche 2 la valeur maximale de la plage de tensions de travail des 8 DAC. Rappelons que cette plage de tensions continues va de 0 à 10 V.

### Liste des composants

R1.....	10 k
R2.....	10 k
R3.....	10 k
R4.....	1,2 k
R5.....	4,7 k
R6.....	4,7 k
R7.....	1,2 k
R8.....	1,2 k
R9.....	trimmer 10 k
C1.....	100 nF multicouche
C2.....	470 µF 16V électrolytique
D1.....	1N4007
DZ1 ...	zener 5,1V
U1.....	TDA8444

Les résistances sont toutes des 1/4 de W 5%.

Divers:

3 cavaliers mâles à deux pôles  
3 cavaliers femelles à deux pôles  
8 borniers enfichables à deux pôles  
1 support 2 x 8  
2 connecteurs RJ45

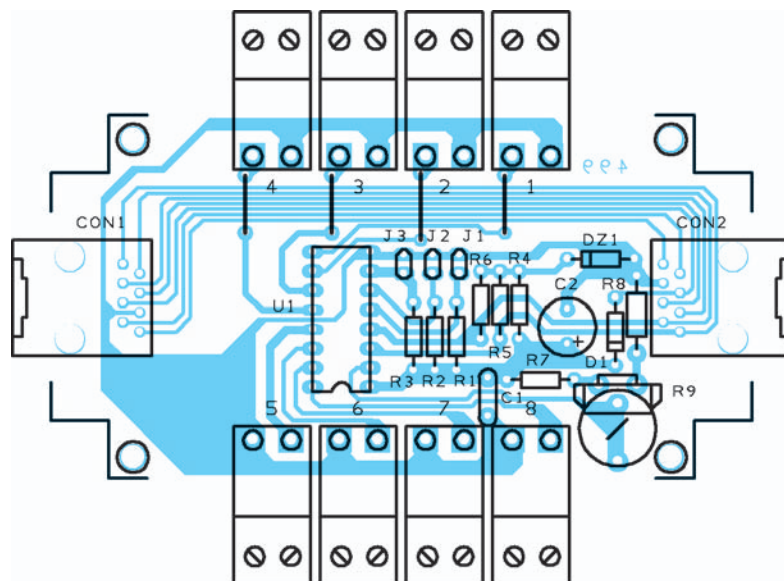


Figure 8a: Schéma d'implantation des composants de l'extension à 8 sorties analogiques du variateur DMX.

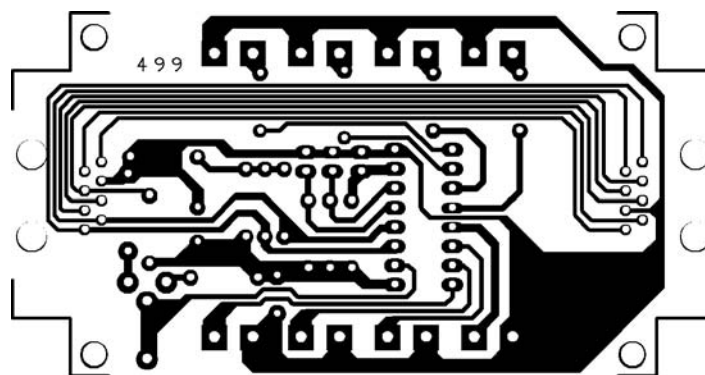


Figure 8b: Dessin, à l'échelle 1, du circuit imprimé de l'extension à 8 sorties analogiques du variateur DMX.

### Le programme résident

Le programme résidant dans le microcontrôleur de l'unité de contrôle gère toutes les fonctions de la platine: toujours pour des raisons d'espace, c'est sur le site de la revue que vous en trouverez le "listing" écrit en Basic et compilé avec le PicBasic Pro de microEngineering Labs.

Le programme commence par les définitions de l'oscillateur utilisé et du paramétrage du port série. Suit l'attribution des étiquettes des ports et la déclaration des variables utilisées dans le programme, lequel commence par un cycle "FOR" déterminant un clignotement de la LED. Après cette signalisation, qui nous permet de vérifier immédiatement que le micro est correctement programmé, le programme

principal commence: les premières instructions permettent au PIC de lire la configuration des micro-interrupteurs de DS1 qui constitue l'adresse attribuée au variateur. Ensuite, le micro lit le signal présent sur la broche IN et attend le signal "BREAK" et les bits de "start" (deux zéros); après les avoir reçus, en fonction de l'adresse donnée par DS1, il pointe la donnée à lire et charge les valeurs lues dans l'"array" (tableau) "VALORE". Les données mémorisées sont divisées par 4 car, nous l'avons vu plus haut, le convertisseur N / A utilisé (TDA8444) dispose d'une résolution de 6 bits seulement. Les données sont ensuite envoyées sur la ligne I2C-bus en utilisant l'instruction I2CWRITE. Comme on peut le voir, huit convertisseurs différents sont adressés dont un (adresse 000) présent sur la platine, alors que les sept autres (adresses 001

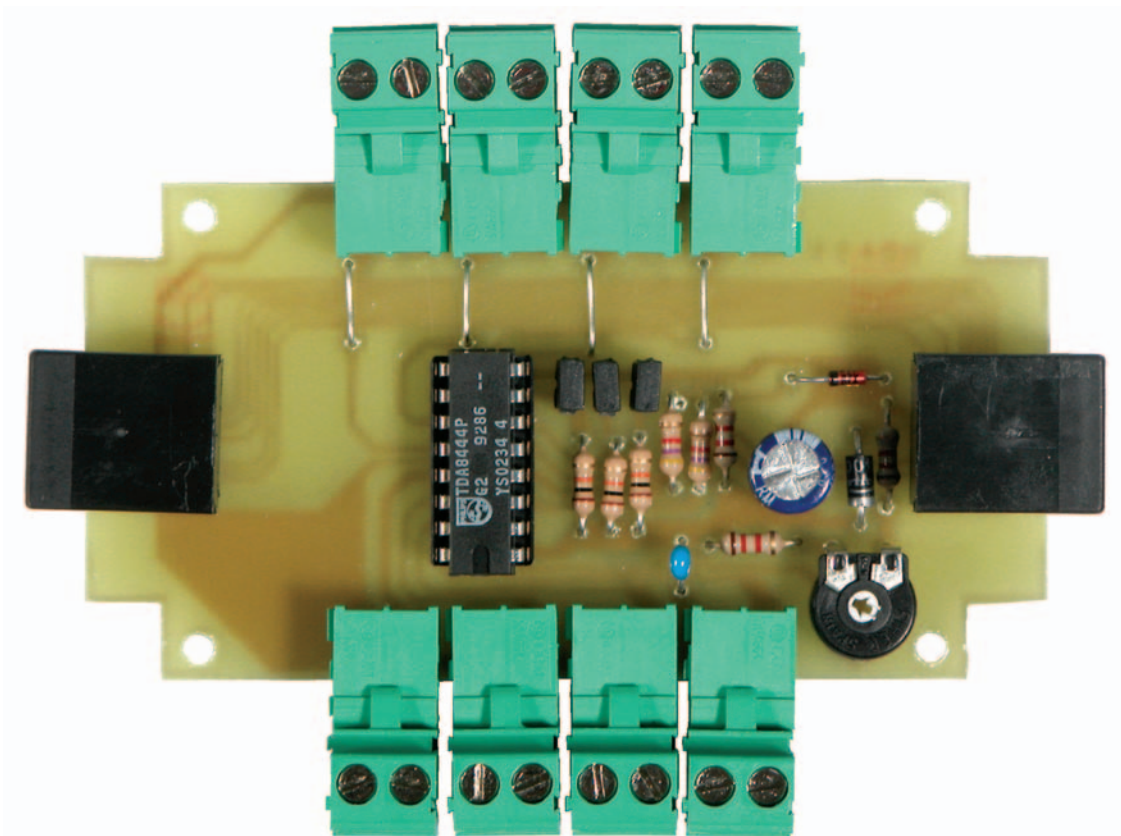


Figure 9: Photo d'un des prototypes de la platine de l'extension à 8 sorties analogiques du variateur DMX.

à 111) sont sur les platines d'extension optionnelles ET499 (voir figures 7 à 9) que l'on peut relier à l'unité de contrôle par le connecteur RJ45.

### Note

Si nous donnons dans cet article, figures 7 à 9, tout ce qu'il faut pour pouvoir construire la ou les platines d'extension, c'est pour faciliter la tâche à ceux d'entre vous qui n'auraient pas sous la main le numéro 56 d'ELM.

### La réalisation pratique

La réalisation pratique de cette unité de contrôle n'a rien de difficile sauf peut être la réalisation du circuit imprimé : c'est un double face à trous métallisés (la figure 5b-1 et 2 en donne les dessins à l'échelle 1). Quand vous l'avez devant vous, montez d'abord les supports des circuits intégrés et vous terminerez par les connecteurs périphériques (aidez-vous des figures 5a et 6 : tous les composants sont sur la face composants). La LED verte doit être soudée de manière à affleurer à la surface du côté du boîtier plastique où sortent les borniers enfichables.

Prenez le boîtier Teko Coffe2 et percez-le pour laisser passer, sur un grand côté, les huit borniers enfichables (pour les huit sorties de tensions de commande des huit variateurs de puissance), le connecteur POD (où sont reportées ces tensions) et la LED verte et sur le grand côté opposé la prise d'alimentation, les deux XLR (deux prises DMX mâle et femelle), la RJ45 (sortie I2C-bus) et l'interrupteur à glissière (permettant d'insérer l'éventuelle résistance de terminaison de la ligne DMX).

### Les essais

DS1, situé près du microcontrôleur, doit recevoir le paramétrage de l'adresse DMX du premier canal. Aucun autre réglage n'est à faire.

Pour les essais, il est toutefois nécessaire de disposer de l'unité de puissance que nous décrivons dans la seconde partie : sans cette dernière, il est quand même possible de vérifier le fonctionnement de l'unité de contrôle que nous venons de monter en mesurant avec un multimètre la tension continue présente sur la sortie de chaque canal. Par exemple, si avec le mélangeur ET573 nous avons réglé l'intensité

lumineuse d'un canal à 50%, sur la sortie de ce canal nous devons mesurer une tension de 5 VDC environ.

### A suivre

Dans la seconde partie nous construirons donc cette unité de puissance qui manque encore à notre système de régie lumières.

### Comment construire ce montage ?

Tout le matériel nécessaire pour construire l'unité de contrôle du variateur DMX ET576, ainsi que l'extension à 8 sorties analogiques ET499 et le module ET520 précédemment décrits, est disponible chez certains de nos annonceurs.

Voir les publicités dans la revue.

Les typons des circuits imprimés sont sur [www.electronique-magazine.com/ci.asp](http://www.electronique-magazine.com/ci.asp).

Les listing des programmes sont disponibles sur [www.electronique-magazine.com/mc.asp](http://www.electronique-magazine.com/mc.asp). ◆



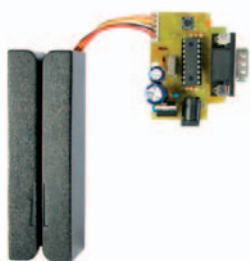
# Un appareil de lecture et d'analyse

## des badges magnétiques

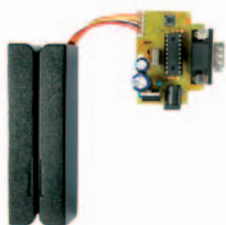
### seconde partie:

## le programme résident de l'interface et la liaison GSM

Ce système de lecture et d'analyse de badges magnétiques permet l'acquisition des données par le port série du PC ou par le réseau GSM. Dans la première partie nous avons présenté le logiciel et l'interface de contrôle, la seconde va analyser le programme résident de l'interface et décrire la liaison par GSM.



LIAISON DIRECTE



LIAISON À DISTANCE

**N**ous continuons la description du projet en analysant dans cette seconde partie la section GSM (figures 1 à 3), qui permet de rendre complètement autonome notre lecteur de cartes magnétiques et le programme résident du microcontrôleur, dont nous présentons les principales routines (comme d'habitude les "listings" sont sur le site de la revue).

Mais tout d'abord quelques rappels concernant les divers modes de fonctionnement de l'appareil: le système peut envoyer les données directement au PC, à travers la liaison série, ou bien il peut les transmettre par le réseau GSM sous forme de SMS. Dans les deux modes le circuit de base (voir première partie où nous avons en outre décrit l'interface série) reste le même: c'est le choix du périphérique qui déter-

mine le mode de transfert. Comme le montre l'illustration de première page, la liaison directe au PC se fait en associant à la platine de base l'unité de conversion TTL / RS232 et un simple câble série : dans cette configuration, les données du lecteur de badges peuvent être transférées directement à l'ordinateur par simple pression du poussoir présent sur le circuit principal. Si le lecteur doit être placé à une distance importante du PC, il est possible de transférer les données par le réseau GSM en envoyant des SMS, qui les contiennent au format hexadécimal, à un téléphone mobile ordinaire.

## Le circuit de la section GSM

### Le schéma électrique

Comme le montre le schéma électrique de la figure 1, le circuit GSM s'interface à la platine de base au moyen des trois lignes de liaison présentes dans un connecteur série DB9, en particulier les broches 1 et 5, utilisées pour acheminer l'alimentation et la 2 pour la communication avec le microcontrôleur.

Pour alimenter le module GSM on se sert d'un régulateur linéaire MIC2941 configuré, au moyen de R1 et R2, pour produire une tension de 3,6V. Quand on alimente le circuit de base (12 VDC), la tension continue est amenée à la section GSM et, grâce au réseau C6 / R3, permettant d'avoir une impulsion sur la broche 14 du GSM, le module est automatiquement allumé. Le connecteur de la carte SIM est relié au GSM à travers les lignes du GR47 prévues à cet effet. Bien que le module soit programmable, ici aucun script n'a été inséré et il est utilisé comme simple modem. Toutes les commandes touchant la gestion du GSM (paramétrage des SMS au format texte et envoi de message) sont envoyées au mobile directement par le microcontrôleur. Ce dernier permet d'utiliser à la place du GR47 un simple téléphone mobile Philips G2K, Nokia 6510, Ericsson T39M ou bien d'autres pourvu qu'ils soient dotés d'un modem intégré et que leur vitesse de transmission puisse être réglée à 9 600 Bauds. Ces mobiles doivent en outre supporter le mode texte pour l'envoi du message.

Quand le poussoir de la platine de base est pressé, le micro effectue une conversion du flux de données de la carte magnétique en caractères, il les insère dans un SMS et prépare l'envoi, à travers le réseau GSM, au numéro de

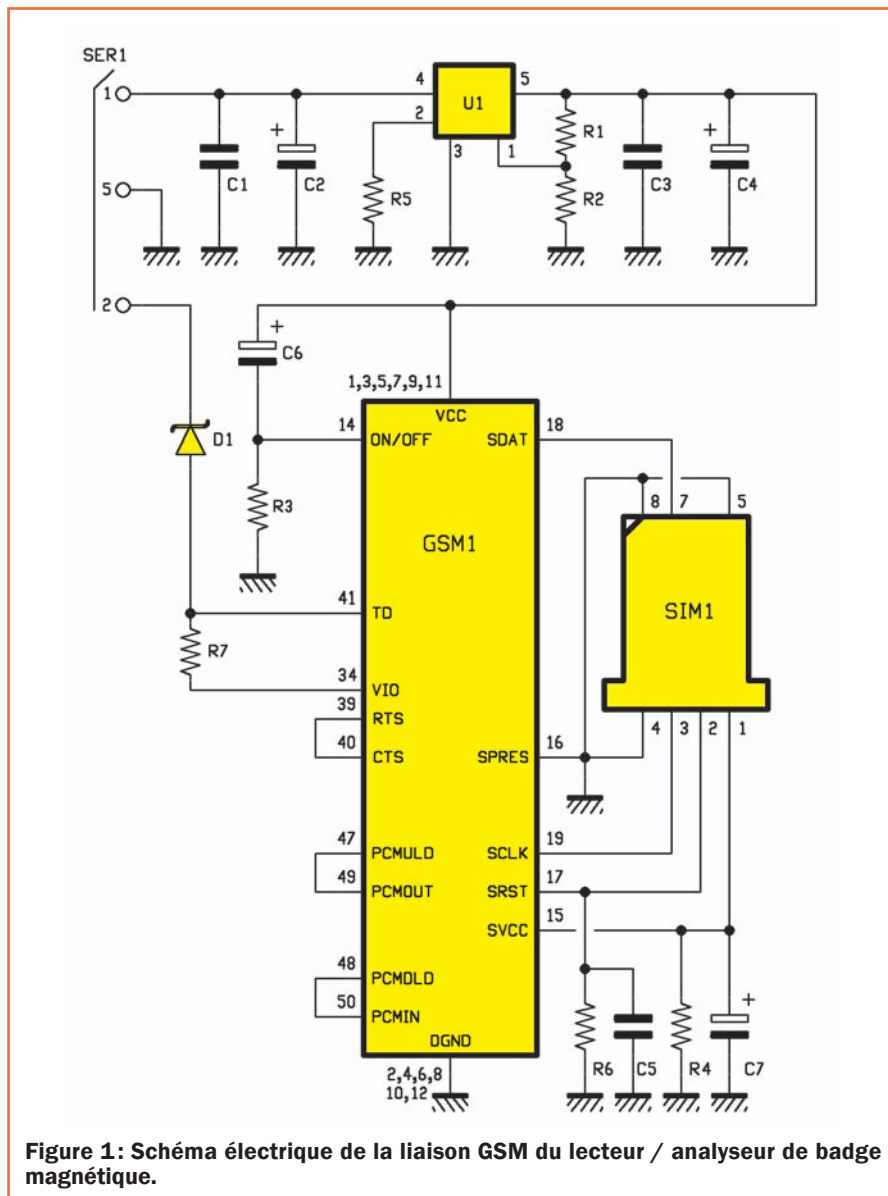


Figure 1: Schéma électrique de la liaison GSM du lecteur / analyseur de badge magnétique.

téléphone mémorisé en EEPROM. Le message arrivant au téléphone mobile de destination contient les données au format hexadécimal : il faudra le taper manuellement dans le programme de conversion ANACARD, présenté dans la première partie et disponible sur le site de la revue.

### La réalisation pratique

La réalisation pratique de la liaison GSM du lecteur / analyseur de badge magnétique ne comporte qu'une difficulté : le circuit imprimé est à double face et le module GR47 utilise un connecteur CMS à 60 pôles : utilisez pour le souder un fer de 20 W à pointe très fine. La platine unique tient donc sur un circuit imprimé double face à trous métallisés : la figure 2b-1 et 2 en donne les dessins à l'échelle 1. Quand vous l'avez devant vous, montez d'abord les composants de la face "composants" en vous aidant de la figure 2a (le con-

necteur CMS notamment) puis celui du côté cuivre (sur la figure 2a le porte-SIM dessiné en pointillés).

### Le code du PIC

Le programme résidant dans le PIC est fort intéressant car certains modules pourront ultérieurement être réutilisés dans d'autres projets. Les "listings" sont à votre disposition sur le site de la revue. Nous n'analyserons ici que les points les plus importants et, avant tout, comment on a organisé la mémoire du microcontrôleur. En ce qui concerne l'EEPROM, les 16 premières adresses sont occupées par une table de décodage permettant de réaliser la conversion d'un quartet binaire (4 bits) en code ASCII hexadécimal. A l'adresse 4 nous trouvons le code hexadécimal 34h qui est justement le code ASCII du caractère 4 et ainsi de suite pour les 15 autres valeurs possibles. Cette table est nécessaire pour convertir cha-

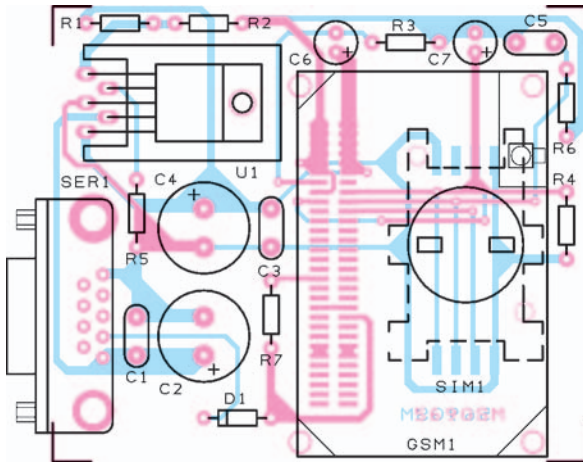


Figure 2a: Schéma d'implantation des composants de la liaison GSM du lecteur / analyseur de badge magnétique.

### Liste des composants

R1	.....	200 k	1%
R2	.....	100 k	1%
R3	.....	4,7 k	
R4	.....	1 k	
R5	.....	10 k	
R6	.....	1 k	
R7	.....	4,7 k	
C1	.....	100 nF	multicouche
C2	.....	1000 µF	25 V électrolytique
C3	.....	100 nF	multicouche
C4	.....	1000 µF	25 V électrolytique
C5	.....	100 nF	multicouche
C6	.....	1 µF	100 V électrolytique
C7	.....	1 µF	100 V électrolytique
D1	.....	BAT85	
U1	.....	MIC2941	
GSM	..	module GR47	
SIM1	.	porte-SIM	

Divers :

- 1 dissipateur ML26
- 1 boulon 8 mm 3 MA
- 1 connecteur série DB9 femelle
- 1 connecteur 60 broches GR47

*Sauf spécification contraire, toutes les résistances sont des 1/4 W à 5 %.*

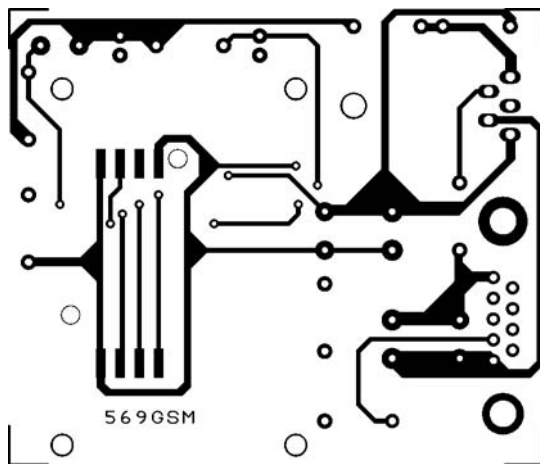


Figure 2b-1: Dessin, à l'échelle 1, du circuit imprimé double face à trous métallisés de la liaison GSM du lecteur / analyseur de badge magnétique, côté soudures.

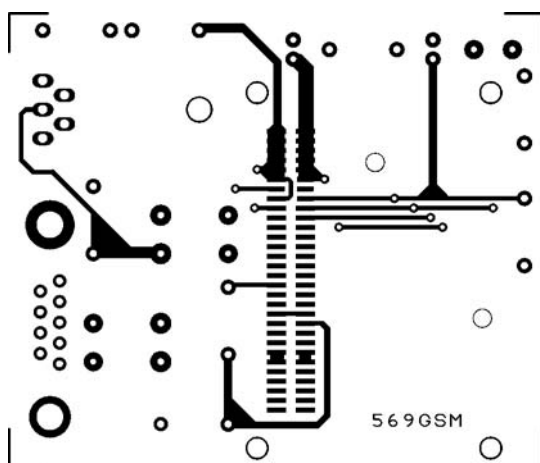


Figure 2b-2: Dessin, à l'échelle 1, du circuit imprimé double face à trous métallisés de la liaison GSM du lecteur / analyseur de badge magnétique, côté composants.

que groupe de 4 bits du flux provenant du lecteur en caractères à insérer dans le SMS. Dans les autres adresses nous trouvons:

- 1) la commande `AT+CMGF=1<CR>` permettant de paramétrer le mode texte de gestion des SMS,
- 2) la commande `AT+CMGS="+39 <numéro de destination>"<CR>` qui entre le numéro du destinataire,
- 3) `<CTRL+Z>` à la localisation 10h qui lance l'envoi du SMS.

En ce qui concerne la RAM, nous avons réservé les deux premières adresses pour deux compteurs, un pour les bits et l'autre pour les octets envoyés et la troisième adresse pour une variable contenant les caractères à insérer dans le SMS. Les 44 adresses suivantes sont réservées aux données du flux de données. Le programme résident prévoit la possibilité de lire jusqu'à 352 bits par carte (limite plus que suffisante pour une carte magnétique au standard ISO7811).

Comme le montre le premier "listing" (sur notre site) nous trouvons au démarrage une série d'instructions définissant les lignes d'E / S, permettant de les réinitialiser et de mettre à zéro toutes les adresses de RAM de 0fh à 3bh contenant le flux. Puis pour finir, le micro autorise les interruptions sur les lignes RB4-RB7 et se met en boucle sans fin en attente

d'un signal en provenance du lecteur de carte ou du bouton poussoir.

Dans le deuxième "listing", nous montrons les instructions du vecteur d'interruption, qui commencent à l'adresse 04h. On voit qu'en cas (d'interruption) de variation sur les lignes d'entrée RB4-RB7 connectées au lecteur ou au poussoir, le programme va directement se positionner dans sa partie de programme appelé CAMBIO. Avant de sortir de sa routine d'interruptions, le programme réarme l'autorisation d'interruptions en faisant un reset du "flag" dans le registre INTCON.

Dans les trois premières lignes de CAMBIO on contrôle d'où vient l'interruption, RB4 ou RB7 et en fonction, le programme va traiter l'une ou l'autre. Précisément, si la ligne provenant du lecteur est modifiée (RB7), l'échantillonnage est lancé et si la ligne RB4 correspondant au poussoir est modifiée, l'envoi du message est effectué.

A noter que pour adresser la RAM on utilise le registre FSR: il est incrémenté tous les huit bits et la donnée subit à chaque fois un "shift" (déplacement) vers la gauche pour faire place tout de suite au bit suivant. Au cas (improbable) où le flux dépasserait 352 bits (quasi impossible sur une seconde trace), le pointeur serait bloqué sur la dernière adresse de manière à ne pas aller "caviarder" (écrire par-dessus) les autres parties de la RAM. Dans la réalité un PIC16F84 est équipé de 68 octets de RAM, il reste donc 21 adresses de libre. Avec une petite modification il est possible par conséquent d'échantillonner un flux jusqu'à une longueur de  $8 \times 65 = 520$  bits, solution indiquée surtout pour des lecteurs en mesure de se positionner sur les deux autres traces du badge lesquelles ont une densité d'enregistrement supérieure. Les parties les plus intéressantes du code, car elles peuvent être utilisées pour de nombreuses applications, sont celles concernant l'envoi des commandes au GSM et la conversion du flux de données en caractères.

Dans la routine EERS232 on voit qu'il est possible d'envoyer une série de données se trouvant en EEPROM à travers la ligne RB3 selon les spécifications de la connexion série (9 600 bits/s 8 bits 1 bit de stop aucune parité). La temporisation des signaux est particulièrement importante: elle a été réalisée en calculant les cycles d'exécution des instructions correspondantes et en les intégrant avec des NOP quand l'exécution du microcontrôleur est trop rapide pour le protocole série. Avec un quartz de 4 MHz

Figure 3: Photo d'un des prototypes de la platine de la liaison GSM du lecteur / analyseur de badge magnétique.



Le seul point délicat du montage des quelques composants sur la platine double face concerne le support CMS à 60 pôles du module GR47 (par lequel il faut commencer). On le voit, le porte-SIM est monté côté soudures (en pointillés figure 2a).

un PIC16F84 exécute un cycle à chaque millionième de seconde et donc il a été nécessaire de faire en sorte que chaque bit reste sur la ligne série pendant un temps égal à  $1000000/9600 = 104$  cycles. Naturellement la vitesse a été étudiée en fonction des temps de réponse du GSM: pour se connecter au port série, nous avons expérimenté des retards jusqu'à 26 cycles, donc à des vitesses égales à 38 400 bits/s sans rencontrer aucun problème.

Le cinquième "listing" montre comment convertir chaque groupe de 4 bits du flux en un caractère ASCII. C'est sans doute là, la routine qui a le plus de valeur: elle est en effet indispensable pour rendre le SMS lisible. Chaque quartet est extrait en partant du plus significatif et la valeur extraite est utilisée comme pointeur pour l'EEPROM. La valeur lue à l'adresse d'EEPROM pointée est le code ASCII du caractère. Ce code est ensuite mis dans le registre W puis est envoyé via la liaison série. Le fait d'avoir mis en EEPROM les données de conversion permet de réaliser la fonction sans exécuter aucun calcul.

L'utilisation du système en mode "connexion directe" a été amplement étudiée dans la première partie. Voyons maintenant ce qu'il faut faire pour acquérir les données par connexion GSM. La

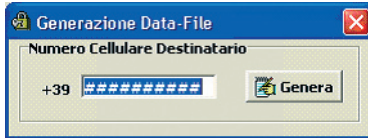
lecture de la carte se fait simplement en glissant la carte dans le lecteur. L'interruption prévu pour les lignes reliées au microcontrôleur permet à ce dernier de lancer la routine pour l'acquisition du flux des données mémorisées dans la carte et de les maintenir en mémoire jusqu'à ce que le poussoir de la platine principale soit pressé. A la pression de ce poussoir le micro envoie les commandes AT+, nécessaires pour configurer le GSM à l'envoi des SMS en format texte et il transmet ensuite les données mémorisées. Enfin, le code hexadécimal 1Ah correspondant au CTRL+Z, qui lance l'envoi du message, est acheminé au GSM. A partir de là, c'est le GR47 qui gère l'envoi vers le réseau puis vers le mobile de destination. Rappelons que pour entrer le numéro de téléphone de destination il est nécessaire de programmer convenablement le micro comme le montre la figure 4. Quand le SMS est reçu, il faut l'importer dans le programme ANACARD lequel peut analyser le flux. Pour transférer les données dans le programme il est nécessaire de presser le poussoir "Charge manuelle" puis d'insérer le texte reçu et de confirmer par OK. La représentation graphique du flux est alors immédiatement visualisée. Il est possible à ce moment-là de décoder les données contenues dans la carte en chargeant une table de décodage. Le décodage du flux acquis peut

Figure 4 : Programmer le microcontrôleur.

Pour mémoriser le numéro de téléphone auquel envoyer par SMS le code des cartes, nous devons programmer adéquatement le microcontrôleur PIC16F84. On ne peut en mémoriser qu'un et on ne peut en changer que par une nouvelle programmation du micro. Une fois le numéro de téléphone choisi, ouvrir le programme AnaCard et, dans le menu du haut choisir "Créer Data-File"

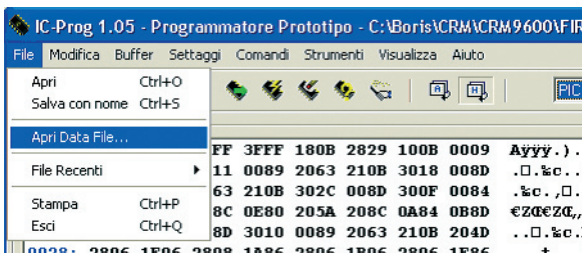


S'ouvre une nouvelle fenêtre dans laquelle nous devons inscrire le numéro du téléphone mobile puis presser "Créer".

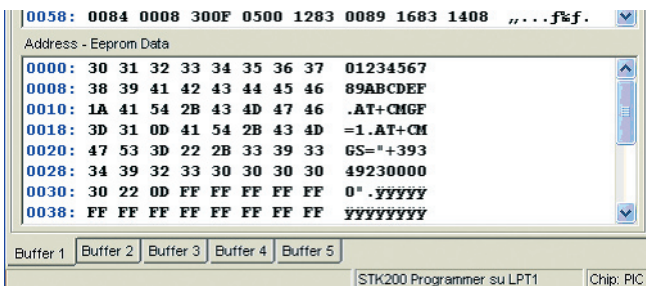


Un fichier (datafile.eep) est alors automatiquement créé sous l'onglet du programme contenant les données nécessaires à l'envoi des SMS et qui nous sera ensuite bien utile. Nous pouvons maintenant fermer le programme ANACARD et ouvrir le logiciel "ICProg" (disponible gratuitement sur Internet) avec lequel créer un fichier à utiliser pour effectuer la programmation du micro. Après avoir ouvert le programme, choisissons le type de microcontrôleur devant être utilisé (ici PIC16F84A), dans le menu

"File-Ouvrir", choisissons le fichier contenant la source du programme avec extension .hex, c'est-à-dire supportant la vitesse de transmission du GR47 (9 600 bauds). Importons alors le DataFile Datafile.eep qui se trouve sous l'onglet du programme. Pour ce faire, partons toujours de ICProg, allons au menu "File-Ouvrir Data File", sélectionnons le fichier ci-dessus spécifié et pressons sur "Ouvrir".

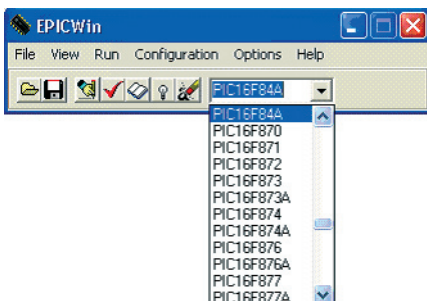


Notons que la fenêtre concernant la mémoire EEPROM a été modifiée avec les données contenues à l'intérieur du fichier précédemment créé. En particulier notez dans les premières positions de la mémoire le tableau nécessaire à la conversion en hexadécimal du "bit-stream" (flux de données) lu sur la carte. Suit la commande AT+CMGF=1 qui paramètre le format texte pour le message et la commande AT+CMGS suivie du numéro de téléphone auquel le message doit être envoyé.



Tout est prêt (ou presque!) pour procéder à la programmation du microcontrôleur. Un problème demeure toutefois : ce logiciel n'est compatible qu'avec certains programmeurs, à connecter au port parallèle ou série du PC. Il est conseillé de se servir d'un EPIC afin d'éviter tout problème. Dans le premier cas, il suffit de presser la touche F5 du clavier, dans le second il faut créer un fichier .hex (celui à charger dans l'EPIC pour effectuer la programmation), constitué de la source et du numéro à appeler. Pour ce faire, dans le menu "File-Sauvegarde avec Nom", choisir le nom du fichier final, par exemple "Source\_Final.hex" et le sauvegarder dans un répertoire quelconque. Fermer alors

le programme ICProg, ouvrir l'EPIC et sélectionner le PIC16F84A:



Dans le menu "File-Open" ouvrons le fichier .hex créé (Source\_Final.hex) et dans le menu "Run" lançons la programmation en choisissant "Program". A la fin, sauf erreur, nous pouvons insérer le PIC ainsi programmé dans le circuit de contrôle. Passons maintenant une carte magnétique dans le lecteur, pressons le poussoir d'envoi et après quelques instants nous recevons sur le numéro de téléphone mémorisé le flux de données de la carte au format hexadécimal. Attention, en émission le GR47 produit des pics de consommation très élevés : il est nécessaire par conséquent de prévoir une alimentation capable de fournir au moins 1 A. Bien sûr, si on se sert d'un téléphone mobile ordinaire, ce sera sa propre batterie qui "encaissera" le pic de courant.

être fait plus rapidement en choisissant simplement dans une liste la table de décodage que l'on souhaite utiliser. La représentation graphique des positions décodées à l'intérieur du flux permet d'apprécier la qualité de la tentative de déchiffrement et donc d'affiner la recherche des informations.

Le système d'analyse des données permet aussi de couper les bits de synchronisation initiaux afin d'éviter des erreurs de décodage dues au décalage ("shift")

des bits vers la droite. En pratiquant correctement cette coupe, la longueur des mots, le mot-clé de recherche, on dispose d'un appareil parfait pour analyser en profondeur tout type de carte.

### Comment construire ce montage ?

Tout le matériel nécessaire pour construire les différents éléments de ce lec-

teur / analyseur de badge magnétique ET569 est disponible chez certains de nos annonceurs. Voir les publicités dans la revue.

Les typons des circuits imprimés et le listing sont sur [www.electronique-magazine.com/ci.asp](http://www.electronique-magazine.com/ci.asp).

Les listing des programmes sont disponibles sur [www.electronique-magazine.com/mc.asp](http://www.electronique-magazine.com/mc.asp). ◆

# RESTEZ EN FORME

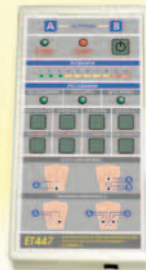


**TENS**  
Le stimulateur électrique transcutané (TENS) est une méthode très utilisée pour soulager les douleurs chroniques et aiguës. Le FITTRONIC 2 envoie de légères impulsions électriques qui traverse la peau pour atteindre les cellules nerveuses. Ces impulsions électriques permettent de bloquer les messages de douleur envoyés au cerveau et stimulent le corps afin de produire une substance appelée endorphine qui « tue » la douleur. Attention ceci ne veut pas dire que le mal est guéri. Caractéristiques techniques : Alimentation : Pile de 9V (non fournie) Nous vous conseillons d'utiliser des piles alcalines. Tension des impulsions réglable jusqu'à 100 Vpp. Fréquence des impulsions réglable de 2Hz à 120Hz. Durée de l'impulsion 50/250 µs. Dimensions : 81X 60X 25 mm

ET98 ..... TENS monté livré avec coffret ..... 62,00 €

## UN ÉLECTROSTIMULATEUR BIPHASIQUE ABDOMINAL

Cet électrostimulateur neuromusculaire a été conçu spécialement pour faire travailler les abdominaux en entraînement passif (allongé sur son lit !) ou en mixte (en faisant du footing... ou la cuisine !) puisqu'il est portable. Il comporte quatre programmes correspondant à quatre traitements : idéal pour se maintenir en forme ou pour entretenir son esthétique quand on n'a pas trop de temps.



ET447 ..... Kit avec batterie et électrodes ..... 120,00 €

## STIMULATEUR ANALGESIQUE



Cet appareil permet de soulager des douleurs tels l'arthrose et les céphalées. De faible encombrement, ce kit est alimenté par piles incorporées de 9 volts. Tension électrode maximum : -30 V - +100 V. Courant électrode maximum : 10 mA. Fréquences : 2 à 130 Hz.

EN1003 .... Kit avec boîtier ..... 36,30 €

## MAGNETOTHERAPIE BF ( DIFFUSEUR MP90) A HAUT RENDEMENT



Très complet, ce kit permet d'apporter tous les "bienfaits" de la magnétothérapie BF. Par exemple, il apporte de l'oxygène aux cellules de l'organisme, élimine la cellulite, les toxines, les états inflammatoires, principales causes de douleurs musculaires et osseuses. Fréquences sélectionnables : 6.25 - 12.5 - 25 - 50 - 100 Hz. Puissance du champ magnétique : 20 - 30 - 40 Gauss. Alimentation : 220 VAC.

EN1146 .... Kit avec boîtier et diffuseur ..... 165,60 €

## ELECTROSTIMULATEUR NEUROMUSCULAIRE

Cet appareil, moderne et d'une grande diversité d'emplois, répond aux attentes des athlètes, aux exigences des professionnels de la remise en forme comme aux espoirs de tous ceux qui souhaitent améliorer leur aspect physique. Il propose plusieurs programmes de musculation, d'amincissement, de tonification, de préparation et de soin des athlètes.



ET480 ..... Kit avec boîtier, batterie et électrodes ..... 245,00 €

## UN GÉNÉRATEUR D'ONDES DE KOTZ POUR SPORTIFS ET KINÉS

Le générateur d'ondes de Kotz est utilisé en médecine pour la récupération musculaire des personnes ayant eu un accident ou une maladie et qui sont donc restées longtemps inactives, comme pour le sport ou l'esthétique corporelle afin de tonifier et raffermir les muscles sains.



EN1520-1521 .... Kit avec boîtier, plaques et bat ..... 220,00 €

## STIMULATEUR MUSCULAIRE



Tonifier ses muscles sans effort grâce à l'électronique. Tonifie et renforce les muscles (4 électrodes). Le kit est livré complet avec son coffret sérigraphié mais sans sa batterie et sans électrode.

EN1408 ..... Kit complet avec boîtier ..... 96,35 €  
Bat. 12 V 1.2 A .... Batterie 12 V / 1,2 A ..... 15,10 €  
PC1.5 ..... 4 électrodes + attaches ..... 28,00 €

## MAGNETOTHERAPIE RF

Cet appareil électronique permet de se maintenir en bonne santé, parce qu'en plus de soulager les problèmes infectieux, il maintient nos cellules en bonne santé. Il réussit à revitaliser les défenses immunitaires et accélère la calcification en cas de fracture osseuse. Effet sur le système nerveux. Fréquence des impulsions : de 156 à 2500 Hz. Effet sur les tissus osseux. Effet sur l'appareil digestif. Effet sur les inflammations. Effet sur les tissus. Effet sur le sang. Largeur des impulsions : 100 µs. Spectre de fréquence : de 18 MHz à 900 MHz.



EN1293 .... Kit avec boîtier et 1 nappe ..... 158,55 €  
PC1293 .... Nappe supplémentaire ..... 31,00 €

## LA IONOTHERAPIE: TRAITER ELECTRONIQUEMENT LES AFFECTIONS DE LA PEAU

Pour combattre efficacement les affections de la peau, sans aucune aide chimique, il suffit d'approcher la pointe de cet appareil à environ 1 cm de distance de la zone infectée. En quelques secondes, son "souffle" germicide détruira les bactéries, les champignons ou les germes qui sont éventuellement présents.



EN1480 .... Kit étage alimentation avec boîtier ..... 80,00 €  
EN1480B . Kit étage voltmètre ..... 24,00 €  
PIL12.1 .... Batterie 12 volts 1,3 A/h ..... 15,10 €

## DIFFUSEUR POUR LA IONOPHORÈSE

Ce kit paramédical, à microcontrôleur, permet de soigner l'arthrite, l'arthrose, la sciatique et les crampes musculaires. De nombreux thérapeutes préfèrent utiliser la ionophorèse pour inoculer dans l'organisme les produits pharmaceutiques à travers l'épiderme plutôt qu'à travers l'estomac, le foie ou les reins. La ionophorèse est aussi utilisée en esthétique pour combattre certaines affections cutanées comme la cellulite par exemple.



EN1365 .... Kit avec boîtier, hors batterie et électrodes ..... 95,60 €  
PIL12.1 .... Batterie 12 V 1,3 A/h ..... 15,10 €  
PC2.33x ... 2 plaques conduct. avec diffuseurs ..... 13,70 €

# COMELEC

CD 908 - 13720 BELCODENE  
Tél.: 04 42 70 63 90  
Fax : 04 42 70 63 95

[www.comelec.fr](http://www.comelec.fr)

Expéditions dans toute la France. Moins de 5 kg : Port 8,40 €. Règlement à la commande par chèque, mandat ou carte bancaire. Bons administratifs acceptés. Le port est en supplément. De nombreux kits sont disponibles, envoyez votre adresse et cinq timbres, nous vous ferons parvenir notre catalogue général.

# Deux émetteurs infrarouges à 15 canaux

Ces deux unités émettrices peuvent commander le récepteur EV8050 à quinze canaux ou bien le récepteur EV161 bicanal: l'émetteur à clavier permet d'agir directement sur le canal désiré et l'émetteur au format stylo, bien qu'il ne comporte que deux touches, peut aussi commander les quinze canaux grâce à une procédure originale.



## CARACTÉRISTIQUES TECHNIQUES

### de l'émetteur à clavier

- Portée système: environ 20 mètres (avec RX EV8050)
- Quinze canaux
- Possibilité de donner au TX une adresse spécifique
- Touche "shift" pour la sélection des canaux 9 à 15
- LED d'indication de fonctionnement
- Le code est reconnu par la plupart des récepteurs
- Alimentation: 3 batteries de 1,5 V AAA (non incluses)
- Faible consommation de puissance
- Dimensions: 150 x 58 x 22 mm.

### de l'émetteur au format stylo

- idem
- idem
- idem
- Sélection des canaux par une seule touche
- Barre de LED pour la visualisation du canal et des fonctions
- idem
- 2 batteries de 1,5 V AAA (non incluses)
- idem
- 160 x 27 x 23 mm.

Il s'agit donc d'un système largement compatible et flexible. Les deux émetteurs sont bien sûr portatifs: l'un comporte un clavier à matrice et il suffit de taper sur la touche correspondant au canal désiré; celui au format "stylo" est plus simple, le canal à actionner est choisi par pressions sur un poussoir avant d'émettre; mais tous deux permettent d'agir sur toutes les sorties du récepteur IR à quinze canaux. Chaque télécommande peut être dotée d'une adresse de façon à permettre à trois systèmes différents de fonctionner dans un même lieu sans interférences. Ceci permet de commander avec la même télécommande trois récepteurs à quinze canaux, soit 45 sorties! Aussi, si nous voulons coupler un des TX à un récepteur à quinze canaux, nous devons le paramétrer de

telle façon que son code soit identique à celui réglé dans le récepteur avec D18 et D19 (voir l'article EV8050). Par contre, commander avec nos émetteurs un ou plusieurs récepteurs à deux canaux est impossible, à cause de la procédure d'auto-apprentissage.

### L'émetteur à clavier

Voyons donc les deux émetteurs en commençant par celui à clavier à membrane. Le schéma électrique de la figure 1 nous dévoile un appareil très simple, grâce à l'utilisation d'un microcontrôleur Microchip PIC16F630 (IC1), déjà programmé

en usine pour exécuter toutes les fonctions: architecture à 8 bits, mémoire "flash" et générateur d'horloge interne sont ses caractéristiques essentielles. Son programme résident initialise tout d'abord les lignes d'E / S: RC3 et RC4 sont configurées en sorties, la première pour commander la LD2 de signalisation et la seconde pour alimenter la LED émettrice IR LD1. Comme nous voulons envoyer les commandes au moyen d'un clavier et que nous disposons de peu d'E / S, nous avons opté pour un clavier à matrice: le micro initialise RA0, RA1 et RA2 comme entrées "pull-up" (maintien du niveau haut) de colonnes et RC0, RC1 et RC2 comme sorties de lignes. Quand on presse les touches 1 à 8 (SW1 à SW8), la transmission de la commande au canal correspondant CH1 à CH8 a lieu de manière directe: par exemple, si on presse la 3, la commande est envoyée au canal CH3 et si on presse la 5 au CH5. L'émission de la donnée dure pendant tout le temps où la touche est pressée. LD2 confirme, en clignotant, l'émission du signal. Si l'on presse SW9 ou SW10, l'appareil entre dans le mode "SHIFT", ce qui permet d'accéder aux canaux suivants (CH9 à CH15): l'activation du "SHIFT" est signalée par l'allumage de LD2. Avec le "SHIFT" actif, si l'on presse les touches 1 à 7, on agit sur les canaux correspondant au numéro de la touche plus huit: par exemple, si on presse la 4, on agit sur le canal CH12 ( $4 + 8 = 12$ ). Dans ce mode "SHIFT", la pression de la touche 8 (SW8) correspond à la commande de "reset" pour toutes les quinze sorties en même temps. Dans tous les cas, après dix secondes à partir de l'activation du "SHIFT", si aucune touche n'est pressée, l'appareil retourne au mode par défaut et LD2 s'éteint. Chaque commande se compose d'un paquet de données parmi lesquelles se trouve celle correspondant

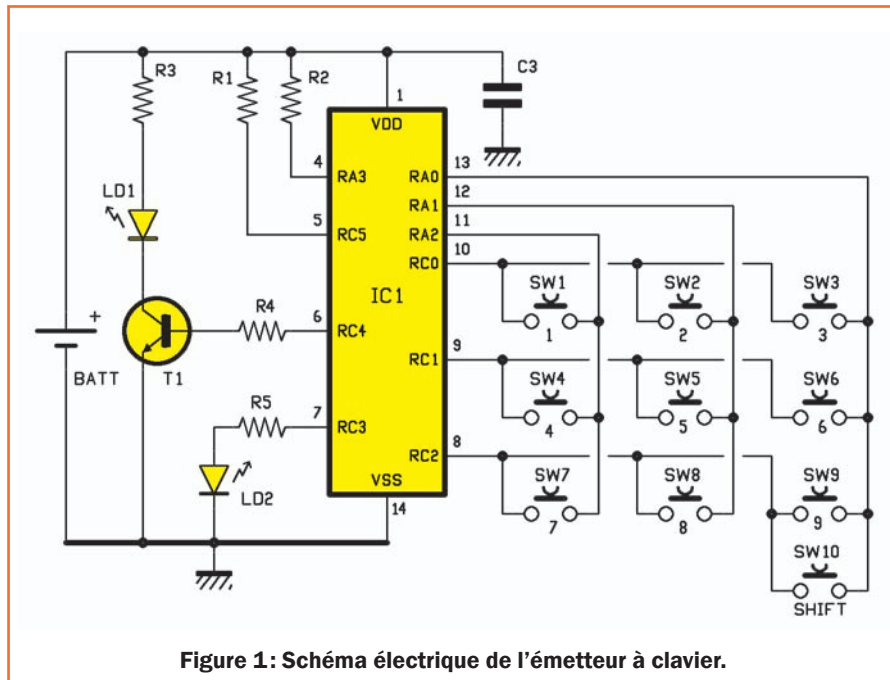


Figure 1: Schéma électrique de l'émetteur à clavier.

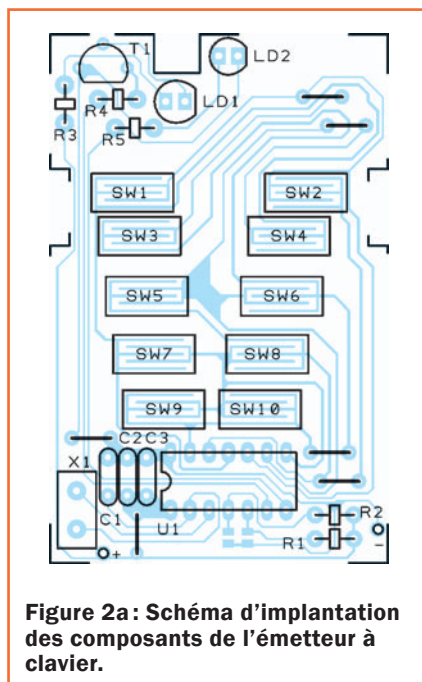


Figure 2a: Schéma d'implantation des composants de l'émetteur à clavier.

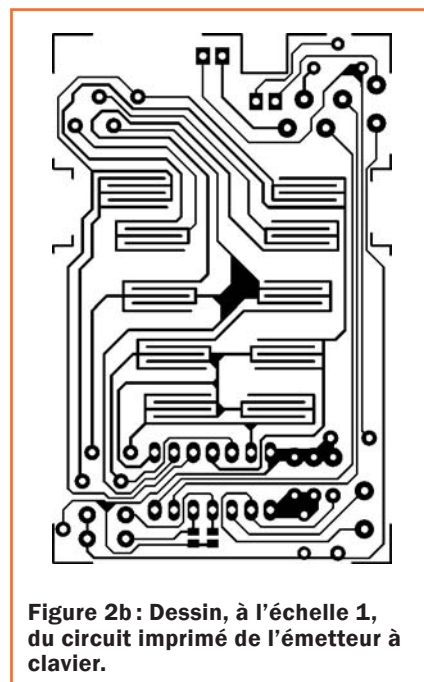


Figure 2b: Dessin, à l'échelle 1, du circuit imprimé de l'émetteur à clavier.

## Liste des composants

- R1 ..... 100 k
- R2 ..... 100 k
- R3 ..... 10
- R4 ..... 470
- R5 ..... 470
- C3..... 100 nF multicouche
- T1..... BC639
- IC1..... PIC16F630-EK8049
- LD1 ... LED IR
- LD2 ... 3 mm rouge

### Divers:

- 1 support 2 x 7
- 1 boîtier plastique
- 1 clavier à membrane

Sauf spécification contraire, toutes les résistances sont des 1/4 W à 5 %.

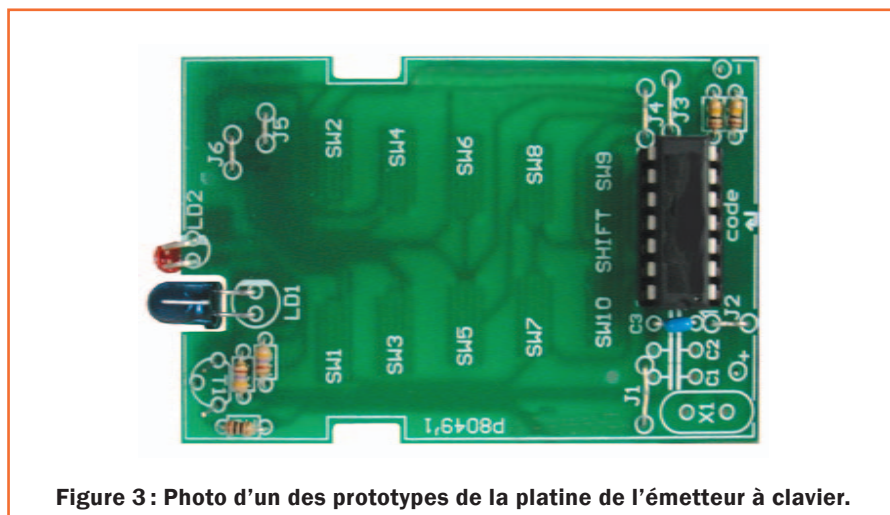


Figure 3: Photo d'un des prototypes de la platine de l'émetteur à clavier.



Figure 4 : Montage du boîtier.

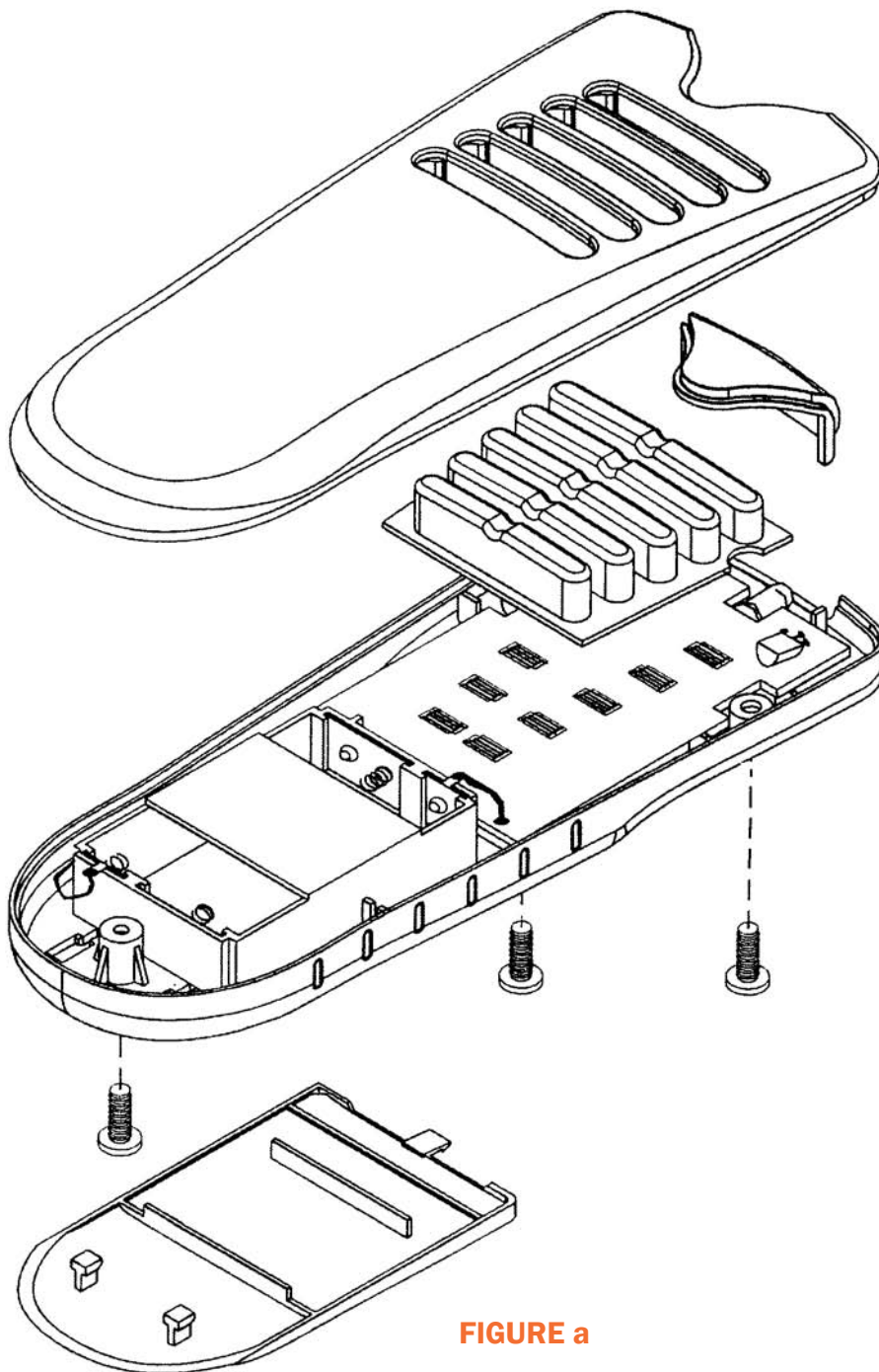


FIGURE a

Le seul aspect un peu délicat du montage vient du boîtier plastique dont il convient de ne pas endommager les parties à emboîter: insérez les quatre pièces métalliques servant de contacts pour les batteries en les introduisant dans les évidements de la coque inférieure. Disposez-les de telle façon qu'à chaque pôle négatif d'un élément 1,5 V (le fond plat) corresponde le positif (petite protubérance) du suivant (mise en série des trois). Pliez à 90° les deux contacts extrêmes et reliez les câbles d'alimentation précédemment soudés au circuit imprimé (attention à la polarité). Positionnez la platine dans son logement de telle manière que les pistes des touches soient tournées vers le haut, comme le montre la figure. Positionnez alors la membrane sur le circuit imprimé et la pièce de plastique rouge transparent dans son logement frontal. Fermez le boîtier avec la coque supérieure en la fixant à l'aide des trois vis. Comme on le voit en b) les touches peuvent être utilisées pour contrôler directement les canaux ou bien (dans des applications particulières) elles peuvent être associées à des fonctions spécifiques.

à l'adresse de l'appareil (le prochain paragraphe vous explique comment la paramétrer).

### Le mode de programmation

Sur l'émetteur à clavier, il est possible d'entrer l'adresse ainsi que de changer le mode de fonctionnement du "SHIFT". En ce qui concerne ce dernier, nous pouvons choisir de maintenir la fonction active seulement pour chaque pression d'une touche ou bien de la maintenir pour la suite (mais de toute façon pas plus de dix secondes). LD2 signale que

le "SHIFT" est actif ou non. Pour accéder au mode de programmation, il est nécessaire de maintenir pressée un des deux poussoirs SW9 ou SW10 jusqu'à ce que LD2 clignote, puis de presser une des touches 1 à 3 ou 5 à 7 afin de paramétrer l'adresse de l'émetteur et le mode de fonctionnement du "SHIFT" (voir figure 9). En particulier, en pressant SW1 on paramètre la première adresse, celle obtenue dans le RX à quinze canaux en ne montant pas D18 et D19. Avec SW2 on choisit la deuxième adresse (correspondant au montage dans le RX de D19 seulement). Et bien sûr, avec SW3 on paramètre la troisième adresse

(correspondant au montage dans le RX de D18 seulement). Pendant la modification de l'adresse d'émetteur, les trois poussoirs SW1, SW2 et SW3 paramètrent aussi le mode "SHIFT": une fois cette fonction activée à travers les poussoirs SW9 ou SW10 (LD2 allumée) et après la pression des touches de commande 1 à 8 (qui agissent sur les canaux CH9 à CH15), le système retourne au mode normal (LD2 éteinte). Les poussoirs SW5, SW6 et SW7 modifient l'adresse d'émetteur comme les trois premiers (voir figure 9), mais dans ce cas le "SHIFT" une fois activé reste inséré pendant dix secondes au moins (LD2 allumée).

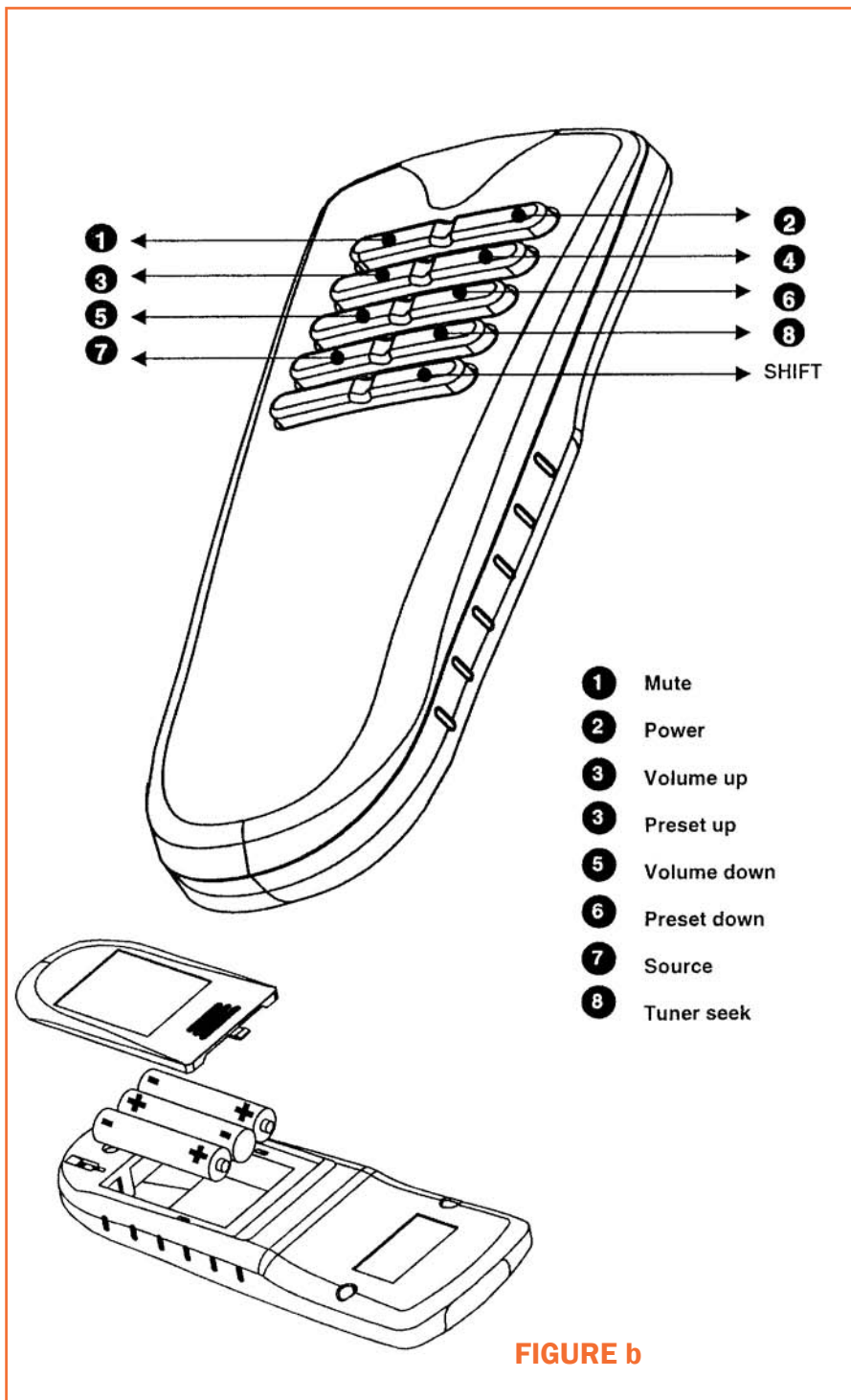


FIGURE b

LED émettrice IR LD7 (elle émet un éclair lumineux pour chaque niveau logique haut à la sortie du PIC). RAO et RA1 sont par contre initialisées comme entrées et, grâce aux résistances de tirage R9 et R10, elles lisent l'état des poussoirs SW1 et SW2. Enfin, toutes les E / S du port RC sont des sorties, utilisées, justement, pour LD1, LD2, LD3, LD4, LD5, LD6, chacune desquelles a en série une résistance qui en limite le courant afin de ne pas surcharger les lignes du micro.

Le programme résident de ce PIC est un peu plus simple, car il ne comporte pas de sous programme de balayage et de lecture de la matrice: après initialisation des E / S, le programme principal tourne en boucle et attend que RAO ou RA1 passe du niveau logique haut au niveau logique bas (il agit différemment selon que SW1 ou SW2 a été pressé). La touche SW1 envoie la commande et SW2 ("select") est la touche de choix du canal actif (celle sur laquelle opère SW1). Le monitoring du canal actif est fourni par la colonne des six LED jaunes. A chaque pression de SW2 on passe d'un canal au suivant, comme le montre la figure 10 où sont mis en relation les LED allumées et le canal de travail. Dès que la colonne de LED visualise le canal sur lequel nous voulons agir, il suffit de presser SW1 pour envoyer la commande IR. Par exemple, pour intervenir sur CH5 du récepteur, il faut presser cinq fois de suite SW2 puis une fois SW1. Mais, ne disposant que de six LED, comment visualiser quinze canaux? Nous utilisons un procédé assez simple utilisant des combinaisons facilement reconnaissables. Le premier canal correspond à la première LED allumée de la colonne, le CH2 à l'allumage de LD1 et LD2 et ainsi de suite: les six LED allumées visualisent la sélection de CH6, LD6 allumée CH7, LD5 et LD6 allumées CH8, etc., comme le montre la figure 10 à gauche. Attention, avec ce principe les CH6 et CH12 ont la même représentation, de même pour les CH1 et CH13, CH2 et CH14, CH3 et CH15 (voir tableau figure 10). Afin de ne pas faire de confusion, si vous devez agir sur le onzième canal, ne perdez pas de vue la colonne et souvenez-vous combien de fois vous avez pressé le poussoir: par exemple, si vous pressez SW2 et que les LD1 à LD6 s'allument après que seule LD6 soit restée éteinte, c'est que vous avez commandé le CH6; si c'est LD1 qui était éteinte, vous avez commandé CH12. La colonne de LED ne visualise qu'un bref instant le canal vers lequel, avec une pression de SW1, va partir la commande: si, avant deux secondes à partir du relâchement de la touche "select" (SW2) on n'émet pas (c'est-à-dire on ne presse pas SW1)

### L'émetteur "stylo"

Passons maintenant à l'émetteur au format "stylo", dont la figure 5 donne le schéma électrique: il ne comporte que deux touches SW1 et SW2 et pourtant il peut commander lui aussi les quinze canaux du récepteur, il peut gérer également trois récepteurs différents (grâce aux trois adresses paramétrables) et il est en mesure de réinitialiser avec une seule commande toutes les sorties. Il est plus simple que l'autre en ce qu'il ne comporte pas de clavier (ce qui permet de le loger dans un boîtier plus petit et longiligne): en effet, grâce

à une procédure particulière on pourra, avec ses deux touches, commander les quinze canaux du RX. Le schéma électrique montre l'inévitable microcontrôleur PIC16F630, les deux poussoirs sus-cités et une colonne de six LED permettant à l'utilisateur de visualiser les canaux sélectionnés, grâce à un procédé particulier (voir figure 10). Le circuit est alimenté en 3 V par deux piles AAA de 1,5 V chacune en série (le micro est en mesure de fonctionner sous une telle tension). La ligne RA2, initialisée comme sortie, envoie les paquets de données (sous forme d'impulsions ON / OFF) à la base du NPN T1, dont le collecteur alimente la

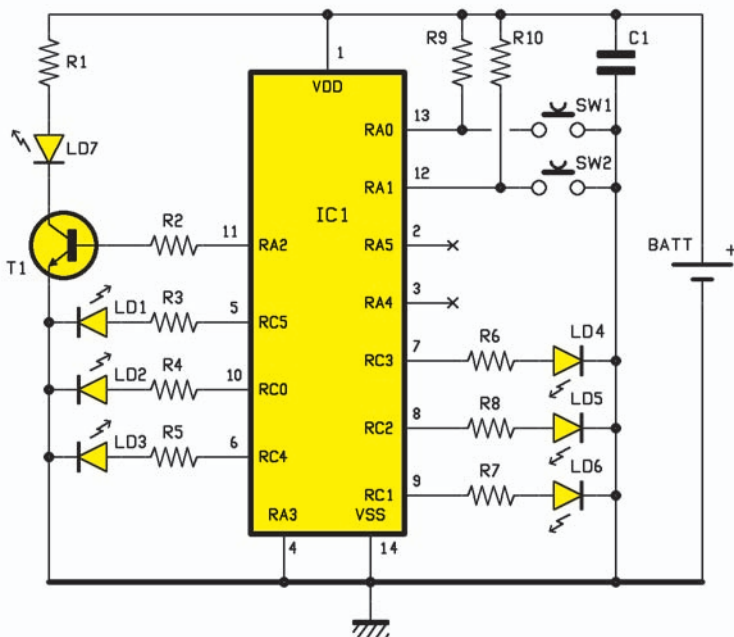


Figure 5: Schéma électrique de l'émetteur au format stylo.

## Liste des composants

- R1 ..... 4,7
- R2 ..... 330
- [...]
- R8 ..... 330
- R9 ..... 47 k
- R10 ... 47 k
- C1..... 100 nF multicouche
- T1..... BC639
- SW1 .. micropoussoir
- SW2 .. micropoussoir
- IC1..... PIC16F630-EK8051)
- LD1 ... LED 3 mm jaune
- [...]
- LD6 ... LED 3 mm jaune

Divers:

- 1 support 2 x 7
- 1 boîtier plastique
- 4 contacts pour batteries

*Sauf spécification contraire, toutes les résistances sont des 1/4 W à 5 %.*

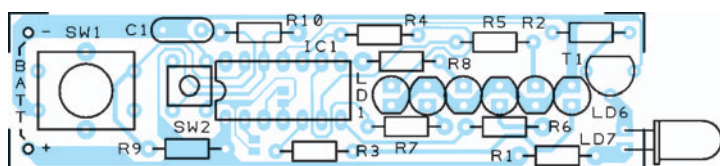


Figure 6a: Schéma d'implantation des composants de l'émetteur au format stylo.

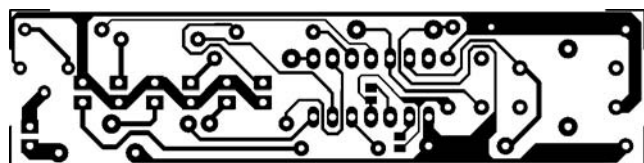


Figure 6b: Dessin, à l'échelle 1, du circuit imprimé de l'émetteur au format stylo.

toute la colonne s'éteint. En outre, pendant chaque émission, les LEDs allumées commencent à clignoter et continuent jusqu'à ce que SW1 soit relâché. Cet émetteur "stylo" aussi peut réinitia-

liser en une seule pression toutes les sorties du récepteur, c'est-à-dire les mettre toutes au repos: pour le récepteur bicanal cela revient à avoir les contacts des relais ouverts et pour le récepteur

à quinze canaux à avoir tous les pilotes de ligne ouverts (soit les darlington de sortie bloqués).

Pour envoyer la commande de "reset", il suffit de presser et de maintenir pressé SW2 jusqu'à ce que les quatre LED centrales s'éteignent et que ne restent allumées que les deux externes (voir figure 10 au milieu).

Avec ce modèle aussi il est possible de programmer l'adresse d'émission de façon à coupler l'émetteur à un récepteur particulier, ce qui permettra d'utiliser éventuellement plusieurs télécommandes dans la même pièce sans interférences. Pour cela, presser et maintenir pressé SW1 puis presser SW2: la colonne visualise deux LED allumées représentant l'adresse de l'émetteur actuellement en service (1 par défaut). Pour changer d'adresse, laisser pressé SW1, presser plusieurs fois SW2 ("select") jusqu'à ce que la colonne visualise la combinaison cor-

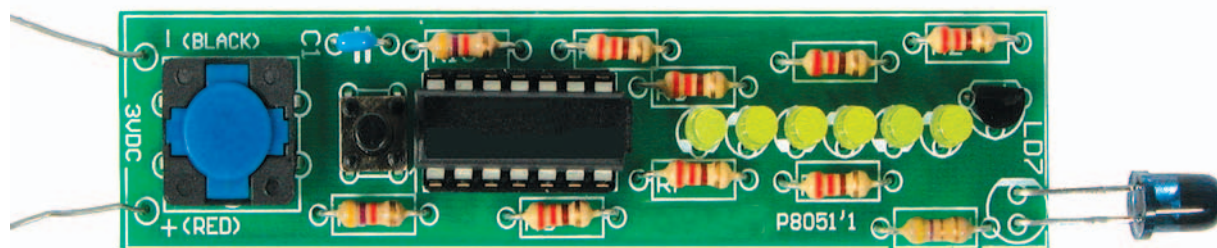
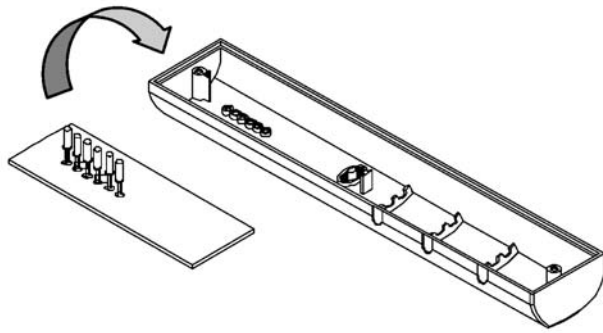


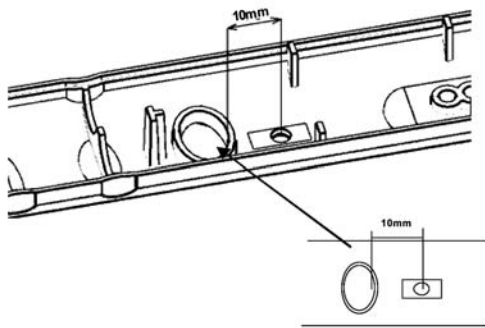
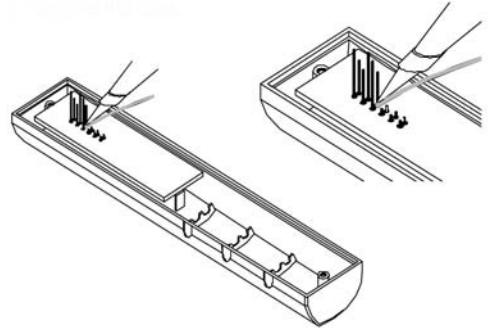
Figure 7: Photo d'un des prototypes de la platine de l'émetteur au format stylo.

Figure 8 : Montage du boîtier.



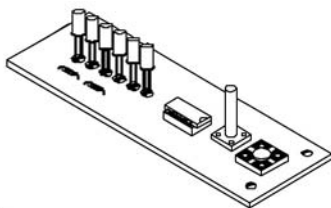
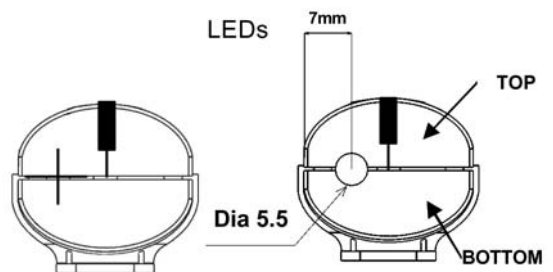
a) Insérez les LED dans la platine (en respectant la polarité) sans les souder et retournez le circuit imprimé de façon à faire entrer les LED dans leurs trous.

b) Soudez les LED en les maintenant toutes à la même hauteur puis coupez les extrémités excédentaires.



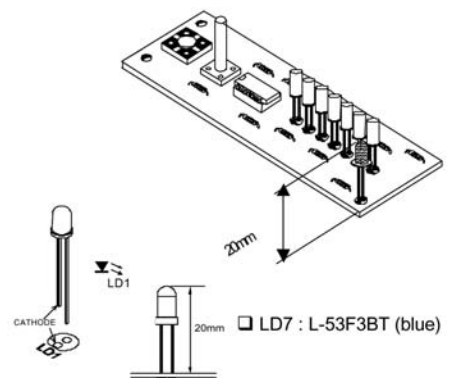
c) Enlevez le circuit imprimé et percez un trou de 3,5 mm comme le montre la figure.

d) et e) Fermez le boîtier à l'aide des deux vis et faites un nouveau trou de 5,5 mm comme le montre la figure e).

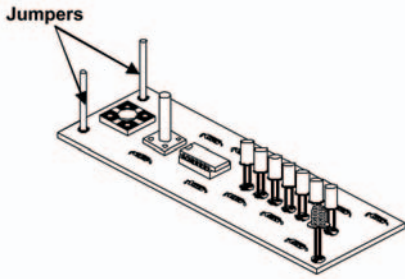


f) Montez sur la platine les poussoirs SW1 et SW2, ainsi que le support du microcontrôleur.

g) Montez tous les autres composants en vérifiant que la diode IR dépasse le ci de 20 mm.

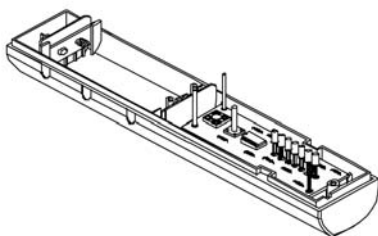
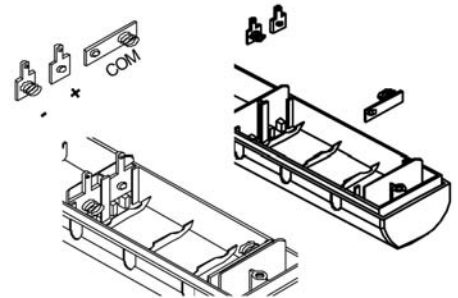


**Figure 8 : Montage du boîtier (suite).**



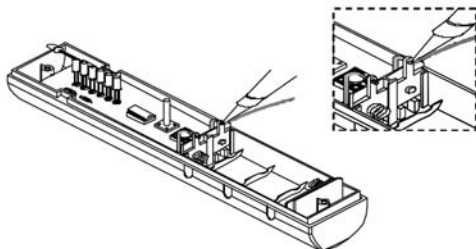
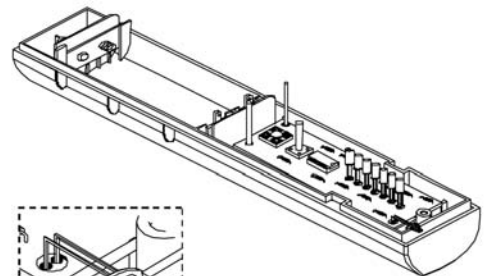
h) Soudez deux cavaliers de longueur appropriée, comme le montre la figure : ils achemineront l'alimentation vers le circuit.

i) Insérez dans le boîtier plastique les contacts des batteries en vérifiant bien la polarité (voir figure).

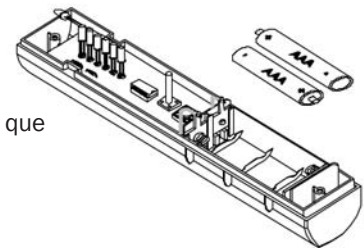


j) Insérez ensuite la platine dans le boîtier plastique.

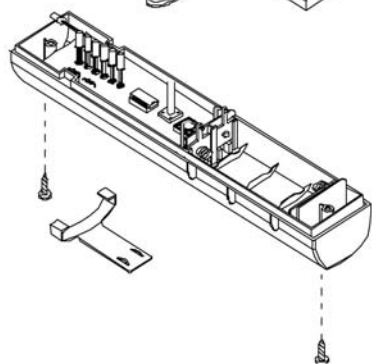
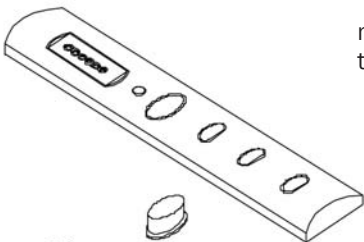
k) Pliez à 90° les pattes de la LED IR, comme le montre la figure, de façon à pouvoir l'insérer dans le trou.



l) Pliez et insérez dans les contacts des batteries les cavaliers montés précédemment et soudez-les.



m) Avant de fermer le boîtier, contrôlez encore une fois que tout est en place.



n) et o) Pour finir, insérez les batteries et solidarisez les deux coques du boîtier à l'aide des vis.

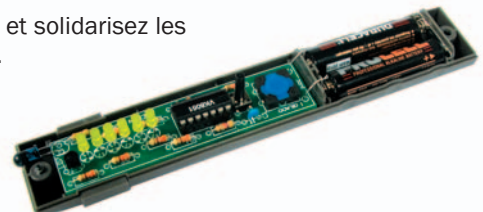


Figure 9: Fonctionnement de l'émetteur à clavier.

A chaque pression des touches 1 à 8 (SW1 à SW8) de l'émetteur à clavier correspond l'envoi de la commande d'un canal (CH1 à CH8) et, pour accéder aux canaux suivants (CH9 à CH15), on doit presser une des deux touches (SW9 ou SW10) qui activent la fonction "SHIFT"

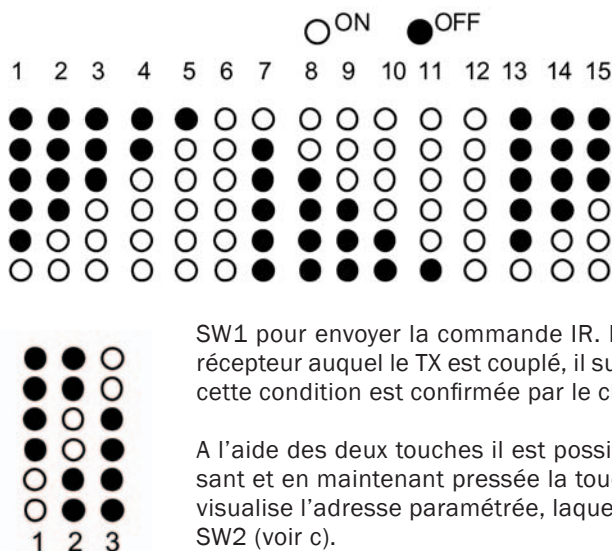
TOUCHE PRESSE	FONCTION DE SHIFT	ADRESSE TX
1 (SW1)	Réinitialisée à la pression de chaque touche	1
2 (SW2)	Réinitialisée à la pression de chaque touche	2
3 (SW3)	Réinitialisée à la pression de chaque touche	3
5 (SW5)	Non réinitialisée à la pression de chaque touche	1
6 (SW6)	Non réinitialisée à la pression de chaque touche	2
7 (SW7)	Non réinitialisée à la pression de chaque touche	3

(LD2 allumée) avant de presser les touches 1 à 7 : chaque touche actionne ainsi le canal correspondant au numéro de la touche + 8 (par exemple la touche 2 actionne le canal CH10 = 2 + 8). Dans ce mode ("SHIFT"), quand on presse la touche 8 (Clr) on envoie la commande de "reset" laquelle relaxe en même temps toutes les sorties du récepteur.

Un système de programmation permet en outre de modifier l'adresse de l'émetteur et le mode de fonctionnement du "SHIFT". En ce qui concerne ce dernier, nous pouvons choisir de maintenir la fonction active pour chaque pression d'une touche de commande ou bien de faire que le "SHIFT" reste actif aussi par la suite (pour une période maximale de 10 secondes cependant). LD2 signale que le "SHIFT" est activé ou pas.

Pour accéder au mode de programmation, maintenir pressée une des deux touches SW9 ou SW10 jusqu'à ce que LD2 commence à clignoter : pressez alors une des touches 1 à 3 ou 5 à 7 pour paramétrer l'adresse de l'émetteur et le mode de fonctionnement du "SHIFT" (voir tableau).

Figure 10: Fonctionnement de l'émetteur à clavier.



Dans l'émetteur stylo la touche SW1 envoie la commande et SW2 permet de choisir le canal activé (celui sur lequel SW1 agit). La représentation du canal activé est fournie par une barre de six LED jaunes. A chaque pression de SW2 on passe d'un canal au suivant, comme le montre le tableau a) qui donne la relation entre les LED allumées et le canal activé.

Dès que la barre de LED visualise le canal sur lequel nous voulons travailler, il suffit de presser SW1 pour envoyer la commande IR. Pour réinitialiser en même temps tous les canaux du récepteur auquel le TX est couplé, il suffit de presser et de maintenir pressée la touche SW2 : cette condition est confirmée par le clignotement des deux LED externes (voir b).

A l'aide des deux touches il est possible aussi de modifier l'adresse de l'émetteur : en effet, en pressant et en maintenant pressée la touche SW1 et en pressant ensuite la touche SW2, la barre de LED visualise l'adresse paramétrée, laquelle peut être modifiée en pressant à plusieurs reprises la touche SW2 (voir c).

respondant à l'adresse désirée : par exemple, si vous voulez sélectionner la deuxième adresse, pressez plusieurs fois SW2 jusqu'à l'allumage des deux LED centrales (voir figure 10 ci-dessus). Relâchez SW1 et SW2 et l'émetteur retourne au mode normal, soit celui qui permet d'envoyer des commandes au récepteur.

### La réalisation pratique

Qu'il s'agisse de l'émetteur à clavier (figures 2 à 4) ou de l'émetteur "stylo" (figures 6 à 8), la construction de ces deux émetteurs ne pose aucun pro-

blème particulier. Procurez-vous les deux petits circuits imprimés simple face ou fabriquez-les (les figures 2b, pour l'émetteur à clavier et 6b, pour l'émetteur "stylo", en donnant les dessins à l'échelle 1) et montez tous les composants (peu nombreux!) en commençant par le support du PIC. Puis, en suivant les figures 4 et 8, montez les petites platines dans leurs boîtiers plastiques. Veillez à ce que les LED (y compris les émettrices IR) affleurent bien à la surface des boîtiers.

Alimentez les deux émetteurs avec trois (émetteur à clavier) ou deux (émetteur "stylo") piles AAA de 1,5 V.

### Comment construire ce montage ?

Tout le matériel nécessaire pour construire ces émetteurs IR à quinze canaux EV8049-8051, ainsi que l'émetteur IR bicanal EV162, est disponible chez certains de nos annonceurs. Voir les publicités dans la revue.

Les typons des circuits imprimés sont sur [www.electronique-magazine.com/ci.asp](http://www.electronique-magazine.com/ci.asp).

Les composants programmés sont disponibles sur [www.electronique-magazine.com/mc.asp](http://www.electronique-magazine.com/mc.asp). ◆

# MESURES & LABORATOIRES

## FRÉQUENÇEMÈTRE NUMÉRIQUE

### 10HZ À 2 GHZ



Sensibilité (Veff.):  
2,5 mV de 10Hz à  
1,5 MHz.  
3,5 mV de 1,6 MHz à 7 MHz.  
10 mV de 8 MHz à 60 MHz.  
5 mV de 70 MHz à 800 MHz.  
8 mV de 800 MHz à 2 GHz.  
Base de temps sélectionnable: 0,1 - 1 - 10 sec.  
Lecture sur 8 digits. Alimentation 220 VAC.  
**EN1374 ..... Kit complet avec boîtier ..... 195,15 €**

## FRÉQUENÇEMÈTRE ANALOGIQUE

Ce fréquencesmètre permet de mesurer des fréquences allant jusqu'à 100 kHz.  
La sortie est à connecter sur un multimètre afin de visualiser la valeur.  
**EN1414 ..... Kit complet avec boîtier ..... 29,25 €**



## TRANSISTOR PIN-OUT CHECKER

Ce kit va vous permettre de repérer les broches E, B, C d'un transistor et de savoir si c'est un NPN ou un PNP. Si celui-ci est défectueux vous lirez sur l'afficheur "bAd".  
Alimentation: pile de 9 V (non fournie).  
**EN1421 ..... Kit complet avec boîtier ..... 38,10 €**



## PRÉAMPLI D'INSTRUMENTATION 400 KHZ À 2 GHZ

Impédance d'entrée et de sortie: 52 Ω.  
Gain: 20 dB env. à 100 MHz, 18 dB env. à 150 MHz, 16 dB env. à 500 MHz, 15 dB env. à 1000 MHz, 10 dB env. à 2000 MHz.  
Figure de bruit: < 3 dB. Alimentation: 9 Vcc (pile non fournie).  
**EN1169 ..... Kit complet avec boîtier ..... 18,30 €**



## GÉNÉRATEUR DE MIRE POUR TV ET PC

Ce générateur de mire permet de tester tous les postes TV mais aussi les moniteurs pour PC.  
Il possède 3 modes de fonctionnement: CCIR625, VGA 640\*480, VGA 1024\*768. La sortie peut-être de la vidéo composite ou du RGB. Une prise PERITEL permet de connecter la TV tandis qu'une prise VGA 15 points permet de connecter un moniteur. **Spécifications techniques:** Alimentation: 230V / 50 Hz. Type de signal: CCIR625 - VGA 640\*480 - VGA 1024\*768.  
Type de sortie: RGB - Vidéo composite.  
Connecteur de sortie: PERITEL - VGA 15 points.  
**EN1351 ..... Kit complet avec boîtier ..... 102,15 €**



## UN SELFÈMÈTRE HF...

...ou comment mesurer la valeur d'une bobine haute fréquence. En connectant un self HF quelconque, bobiné sur air ou avec support et noyau, aux bornes d'entrée de ce montage, on pourra prélever, sur sa prise de sortie, un signal HF fonction de la valeur de la self. En appliquant ce signal à l'entrée d'un fréquencesmètre numérique, on pourra lire la fréquence produite. Connaissant cette fréquence, il est immédiatement possible de calculer la valeur de la self en µH ou en mH. Ce petit "selfmètre HF" n'utilise qu'un seul circuit intégré µA720 et quelques composants périphériques.  
**EN1522 ..... Kit complet avec boîtier ..... 30,00 €**



**EN5018 ..... Kit complet avec boîtier ..... 51,80 €**

## UN MESUREUR DE PRISE DE TERRE

Pour vérifier si la prise de terre d'une installation électrique est dans les normes et surtout si elle est efficace, il faut la mesurer et, pour ce faire, on doit disposer d'un instrument de mesure appelé Mesureur de Terre ou "Ground-Meter".  
**EN1512 ..... Kit complet avec boîtier ..... et galvanomètre ..... 62,00 €**



## TESTEUR DE MOSPOWER - MOSFET IGBT

D'une utilisation très simple, ce testeur universel permet de connaître l'état d'un MOSPOWER - MOSFET - IGBT.  
Livré avec sondes de tests.  
**EN1272 ..... Kit complet avec boîtier ..... 19,70 €**



## ANALYSEUR DE SPECTRE POUR OSCILLOSCOPE

Ce kit vous permet de transformer votre oscilloscope en un analyseur de spectre performant. Vous pourrez visualiser n'importe quel signal HF, entre 0 et 310 MHz environ. Avec le pont réflectométrique EN1429 et un générateur de bruit, vous pourrez faire de nombreuses autres mesures...  
**EN1431 ..... Kit complet avec boîtier ..... 100,60 €**  
**EN1432 ..... Kit alimentation ..... 30,60 €**



## CAPACIMÈTRE DIGITAL

**AVEC AUTOZÉRO**  
Cet appareil permet la mesure de tous les condensateurs compris entre 0,1 pF et 200 µF. Un bouton poussoir permet de compenser automatiquement les capacités parasites. 6 gammes sont sélectionnables par l'intermédiaire d'un commutateur présent en face avant. Un afficheur de 4 digits permet la lecture de la valeur.  
**Spécifications techniques:**  
Alimentation: 230 V / 50 Hz.  
Etendue de mesure: 0,1 pF à 200 µF. Gammes de mesure: 0,1 pF / 200 pF - 1 pF / 2 000 pF - 0,01 nF / 20 nF - 0,1 nF / 200 nF - 0,001 µF / 2 µF - 0,1 µF / 200 µF.  
Autozéro: oui. Affichage: 5 digits.  
**EN1340 ..... Kit complet avec boîtier ..... 124,25 €**



## UN GÉNÉRATEUR BF À BALAYAGE

Afin de visualiser sur l'écran d'un oscilloscope la bande passante complète d'un amplificateur Hi-Fi ou d'un préamplificateur ou encore la courbe de réponse d'un filtre BF ou d'un contrôleur de tonalité, etc., vous avez besoin d'un bon sweep generator (ou générateur à balayage) comme celui que nous vous proposons ici de construire.  
**EN1513 ..... Kit complet avec boîtier ..... 85,00 €**  
**EN1514 ..... Ensemble de trois câbles BNC/BNC ..... 18,00 €**



## POLLUOMÈTRE HF...

...ou comment mesurer la pollution électromagnétique.  
Cet appareil mesure l'intensité des champs électromagnétiques HF, rayonnés par les émetteurs FM, les relais de télévision et autres relais téléphoniques.  
**EN1435 ..... Kit complet avec boîtier ..... 93,00 €**



## VFO PROGRAMMABLE DE 20MHZ À 1,2 GHZ

Ce VFO est un véritable petit émetteur avec une puissance HF de 10 mW sous 50 Ω. Il possède une entrée modulation et permet de couvrir la gamme de 20 à 1 200 MHz avec 8 modules distincts (EN1235/1 à EN1235/8). Basé sur un PLL, des roues codeuses permettent de choisir la fréquence désirée. Puissance de sortie: 10 mW. Entrée: modulation. Alim.: 220 VAC. Gamme de fréquence: 20 à 1 200 MHz en 8 modules.  
**EN1234 ..... Kit complet avec boîtier ..... et 1 module au choix ..... 158,40 €**



## MODULES CMS

Modules CMS pour le EN1234/K, livrés montés.  
**EN1235-1.. Module 20 à 40 MHz ..... 19,70 €**  
**EN1235-2.. Module 40 à 85 MHz ..... 19,70 €**  
**EN1235-3.. Module 70 à 150 MHz ..... 19,70 €**  
**EN1235-4.. Module 140 à 250 MHz ..... 19,70 €**  
**EN1235-5.. Module 245 à 405 MHz ..... 19,70 €**  
**EN1235-6.. Module 390 à 610 MHz ..... 19,70 €**  
**EN1235-7.. Module 590 à 830 MHz ..... 19,70 €**  
**EN1235-8.. Module 800 MHz à 1,2 GHz ..... 19,70 €**



## ALTIMÈTRE DE 0 À 1 999 MÈTRES

Avec ce kit vous pourrez mesurer la hauteur d'un immeuble, d'un pylône ou d'une montagne jusqu'à une hauteur maximale de 1 999 m.  
**EN1444 ..... Kit complet avec boîtier ..... 62,35 €**



## GÉNÉRATEUR PROFESSIONNEL 2HZ - 5 MHZ

D'une qualité professionnelle, ce générateur intègre toutes les fonctions nécessaires à un bon appareil de laboratoire. Trois types de signaux disponibles: sinus - carré - triangle. Leur fréquence peut varier de 2 Hz à 5 MHz. Deux sorties (50 Ω et 600 Ω) permettent de piloter plusieurs types d'entrées. Un atténuateur de 0 à -20 dB peut être commuté. Niveau de sortie variable de 0 à 27 Vpp. Le réglage de la fréquence de sortie s'effectue avec deux potentiomètres (réglage "rapide" et calibrage "fin"). L'afficheur de 5 digits permet de contrôler la fréquence de sortie. 6 gammes de fréquences sont disponibles. Une tension d'offset peut être insérée de façon à décaler le signal de sortie. Cet appareil permet aussi de régler le rapport cyclique du signal sélectionné. Une fonction "sweep" permet un balayage de la fréquence de sortie. Ce balayage, réglable par potentiomètre, couvre toute la gamme de fréquence sélectionnée.  
Cette fonction est très intéressante pour la mesure de bobine et de filtre dans le domaine de la HF. Alimentation: 230 V / 50 Hz. Gammes de fréquences: 2 Hz / 60 Hz - 60 Hz / 570 Hz - 570 Hz / 5,6 kHz - 5,6 kHz / 51 kHz - 51 kHz / 560 kHz - 560 kHz / 5 MHz. Sortie trigger: oui.  
**EN1345 ..... Kit complet avec boîtier ..... 282,00 €**



## SONDE LOGIQUE TTL ET CMOS

Cette sonde vous rendra les plus grands services pour dépanner ou élaborer des cartes électroniques contenant des circuits logiques CMOS ou TTL  
**EN1426 Kit complet avec boîtier ..... 27,30 €**



## UN DÉTECTEUR DE FUITES SHF POUR FOURS À MICRO-ONDES

Avec ce détecteur de fuite d'ondes SHF pour four à micro-ondes nous complétons la série de nos instruments de détection destinés à contrôler la qualité des conditions environnementales de notre existence, comme les détecteurs de fuite de gaz, de champs magnétiques et HF, les compteurs Geiger, etc...  
**EN1517 ..... Kit avec boîtier plastique ..... 27,00 €**



## IMPÉDANCÈMÈTRE RÉACTANCÈMÈTRE NUMÉRIQUE

Cet appareil permet de connaître la valeur Ohmique d'un dipôle à une certaine fréquence. Les applications sont nombreuses: impédance d'un haut-parleur, d'un transformateur audio, de l'entrée d'un amplificateur audio, d'un filtre "Cross-Over", de l'inductance parasite d'une résistance, la fréquence de résonance d'un haut-parleur, etc...  
Gamme de mesure: 1 Ω à 99,9 kΩ en 4 échelles.  
Fréquences générées: 17 Hz à 100 kHz variable.  
Niveau de sortie: 1 Veff. Alimentation: 220 VAC.  
**EN1192 ..... Kit complet avec boîtier ..... 154,75 €**



## TESTEUR POUR LE CONTRÔLE DES BOBINAGES

Permet de détecter des spires en court-circuit sur divers types de bobinages comme transformateurs d'alimentation, bobinages de moteurs, selfs pour filtres Hi-Fi.  
**EN1397 ..... Kit complet avec boîtier ..... 19,05 €**



## INDUCTANCÈMÈTRE 10 µH À 10 MH

À l'aide de ce simple inductancemètre, vous pourrez mesurer des selfs comprises entre 10 µH et 10 mH. La lecture de la valeur se fera sur un multimètre analogique ou numérique (non fourni).  
**EN1422 ..... Kit complet avec boîtier ..... 42,70 €**



## DÉCIBELMÈTRE

A l'aide de ce kit vous allez pouvoir mesurer le niveau sonore ambiant. Gamme couverte: 30 dB à 120 dB. Indication: par 20 LED.  
Alimentation: 9 V (pile non fournie).  
**EN1056 ..... Kit complet avec boîtier ..... 51,70 €**



## GÉNÉRATEUR DE BRUIT BF

Couplé à un analyseur de spectre, ce générateur permet le réglage de filtre BF dans beaucoup de domaines: réglage d'un égaliseur, vérification du rendement d'une enceinte acoustique etc.  
Couverture en fréquence: 1 Hz à 100 kHz. Filtre commutable: 3 dB / octave env. Niveau de sortie: 0 à 4 Veff. env. Alimentation: 12 Vcc.  
**EN1167 ..... Kit complet avec boîtier ..... 33,55 €**



## GÉNÉRATEUR DE BRUIT 1MHZ À 2 GHZ

Signal de sortie: 70 dBV. Fréquence max.: 2 GHz. Linéarité: +/- 1 dB. Fréquence de modulation: 190 Hz env. Alimentation: 220 VAC.  
**EN1142 ..... Kit complet avec boîtier ..... 79,00 €**



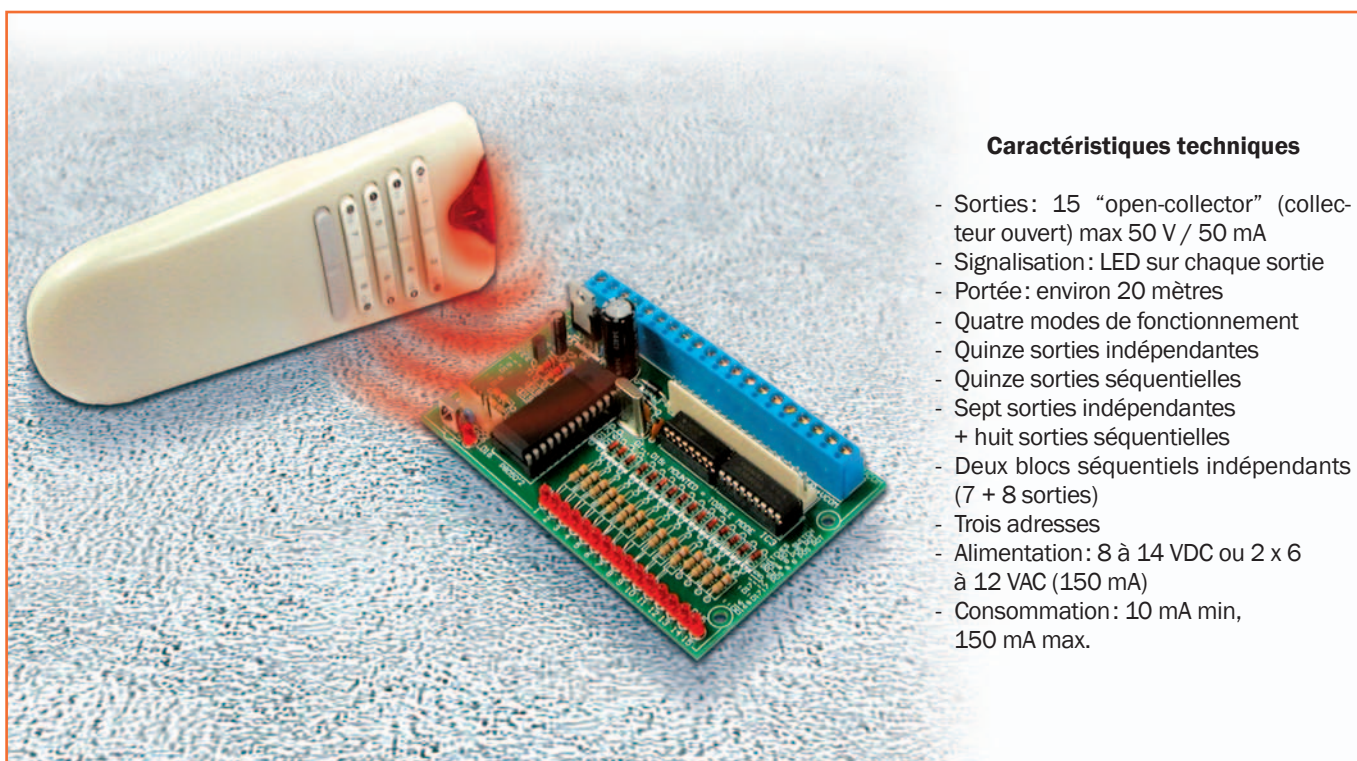
## DÉTECTEUR DE TÉLÉPHONES PORTABLES

Ce détecteur vous apprend, en faisant sonner un buzzer ou en allumant une LED, qu'un téléphone portable, dans un rayon de 30 mètres, appelle ou est appelé. Ce précieux appareil trouvera son utilité dans les hôpitaux (où les émissions d'un portable peuvent gravement perturber les appareils de surveillance vitale), chez les médecins, dans les stations service, les cinémas et, plus généralement, dans tous les services privés ou publics où se trouvent des dispositifs ou des personnes sensibles aux perturbations radioélectriques. On peut, grâce à ce détecteur, vérifier que le panneau affichant "Portables interdits" ou "Éteignez vos portables" est bien respecté.  
**EN1523 ..... Kit complet avec boîtier ..... 30,00 €**



# Un récepteur infrarouge à 15 canaux

**Cette unité réceptrice peut être commandée par un ou plusieurs émetteurs à quinze ou à deux canaux: elle est dotée de quinze sorties à collecteurs ouverts dont chacune peut fonctionner en mode astable ou bistable. De plus ces quinze sorties peuvent opérer de manière indépendante ou séquentielle. Ses dimensions sont très réduites et sa gestion est confiée à un microcontrôleur.**



## Caractéristiques techniques

- Sorties: 15 "open-collector" (collecteur ouvert) max 50 V / 50 mA
- Signalisation: LED sur chaque sortie
- Portée: environ 20 mètres
- Quatre modes de fonctionnement
- Quinze sorties indépendantes
- Quinze sorties séquentielles
- Sept sorties indépendantes + huit sorties séquentielles
- Deux blocs séquentiels indépendants (7 + 8 sorties)
- Trois adresses
- Alimentation: 8 à 14 VDC ou 2 x 6 à 12 VAC (150 mA)
- Consommation: 10 mA min, 150 mA max.

**L**a télécommande infrarouge est aujourd'hui la plus utilisée, du moins en intérieur. Cette fois nous ne nous contenterons pas d'un système à deux canaux: les montages proposés dans cet article et dans l'article associé constituent un système sophistiqué à quinze canaux. Le récepteur, dont il va être question ici, a de nombreuses possibilités et il pourra être commandé soit par un émetteur à quinze canaux (l'article associé en donne deux versions), soit par un bicanal au format port-clé comme notre EV162 (publié dans le numéro 69 d'ELM). Les quinze sorties du

récepteur sont à collecteur ouvert, c'est-à-dire constituées de transistors darlington NPN dont le collecteur est disponible et qui permettent par conséquent de fermer à la masse les sorties activées. Ces sorties pourront fonctionner en mode bistable ou en mode impulsionnel et il est en outre possible de gérer le mode de fonctionnement des quinze sorties en les activant indépendamment l'une de l'autre ou bien de manière dépendante (comme avec un commutateur rotatif ou un clavier à exclusion), c'est-à-dire en activant une sortie à la fois (voir figure 5).



## Le schéma électrique

Le schéma électrique de la figure 1 est assez complexe pour qu'on le découpe en blocs, l'analyse n'en sera que plus claire.

On trouve avant tout une unité de gestion (il s'agit du microcontrôleur IC1), puis deux drivers de ligne (à sept et à huit canaux) avec entrées TTL compatibles et sorties à collecteur ouvert, un récepteur à infrarouges avec sortie logique et enfin un afficheur à quinze LED utilisé pour montrer à l'utilisateur l'état des sorties.

Le cœur du schéma électrique est le micro PIC16C55 Microchip à 8 bits doté de trois ports, deux à 8 E / S (RB et RC) et un à 4 E / S (RA). RA0 et RA1 sont des entrées "pull-down", le contraire de "pull-up", donc maintien du niveau bas (grâce à R18 et R19) et sont employées avec RA3 pour lire l'adresse de réception paramétrée (donc l'émetteur auquel coupler le récepteur) et avec RC7 pour le mode d'utilisation des sorties, parmi les quatre disponibles. RA3 préside en outre au fonctionnement de LD16, laquelle confirme la réception du signal de

l'émetteur. Enfin, l'entrée RA2 sert au micro pour lire le signal codé extrait du module récepteur à infrarouges IRX1 (IR38DM).

Ce dernier est un circuit intégré comprenant tous les étages de réception des signaux infrarouges et il contient donc un filtre optique, une photodiode sensible à l'infrarouge et un étage amplificateur / quadrateur; il prélève son alimentation à l'aide des broches +V et GND et restitue sur la sortie OUT les impulsions TTL, chaque fois que la photodiode est investie par le train d'impulsions à infrarouges.

Après la phase d'initialisation, le programme résident du PIC attend une commutation sur la broche 8.

Quand un émetteur à infrarouges est pointé en direction du IRX1, RA2 commute de 1 à 0 logique et donc, tout d'abord, il vérifie l'exactitude de l'adresse: si elle est bonne (l'émetteur est compatible), le programme se déroule et actionne le canal correspondant.

Le train des impulsions produit par l'émetteur se caractérise, en plus de

l'indication du canal, par une adresse permettant de gérer plusieurs systèmes dans le même environnement.

Trois adresses sont possibles et donc le récepteur aussi doit être paramétré pour détecter les impulsions d'une adresse spécifique.

Quand vous lirez l'article associé (consacré aux émetteurs), vous apprendrez comment modifier l'adresse des flux de commande envoyés aux récepteurs.

En ce qui concerne le paramétrage de l'adresse du récepteur, il se fait avec D18 et D19: nous pouvons donc choisir parmi trois adresses différentes en montant ou non ces diodes (voir figure 4).

Ceci dit, reprenons l'analyse des signaux reçus où nous l'avions laissée: si le flux provient d'un émetteur compatible (même adresse), le micro active le canal correspondant; si c'est CH1 RC6 prend le niveau logique haut et LD1 s'allume, si c'est CH2 RC5 devient haut et LD5 s'allume et ainsi de suite.

L'activation des canaux est subordonnée

# arquié composants

Rue de écoles 82600 Saint-Sardos France  
 Tél. 05 63 64 46 91 Fax 05 63 64 38 39  
 SUR INTERNET <http://www.arquie.fr/>  
 e-mail : [arquie-composants@wanadoo.fr](mailto:arquie-composants@wanadoo.fr)

**Catalogue N°61**

**ARQUIE COMPOSANTS**  
 Rue des écoles  
 82600 SAINT-SARDOS  
 Tel. 05 63 64 46 91 Fax 05 63 64 38 39  
<http://www.arquie.fr/>  
[arquie-composants@wanadoo.fr](mailto:arquie-composants@wanadoo.fr)  
 CATALOGUE Mars 2005 à Oct. 2005  
 N° 61  
 PRIX TTC en Euros

**COMPOSANTS ELECTRONIQUES**

- Afficheurs.
- Alimentations.
- Caméras. Capteurs.
- Cartes à puces.
- Circuits imprimés.
- Circuits intégrés.
- Coffrets. Condensateurs.
- Cellules solaires.
- Connectique.
- Diodes. Fers à souder.
- Interrupteurs.
- Kits. LEDs.
- Microcontrôleurs.
- Multimètres.
- Oscilloscopes. Outillage.
- Programmateurs.
- Quartz. Relais.
- Résistances. Transformateurs.
- Transistors. Etc...

**BON pour CATALOGUE FRANCE: GRATUIT** (3,00 € pour DOM, TOM, UE et autres pays)

Nom: ..... Prénom: .....

Adresse: .....

Code Postal: ..... Ville: .....

# Multi-PROG

**Programmation des microcontrôleurs ATMEL**  
 (AT90S8535, AT90S8515, ATMEGA8535, ATMEGA8515, AT2313, etc...)

**Programmation graphique!**

**2 modes de programmation**

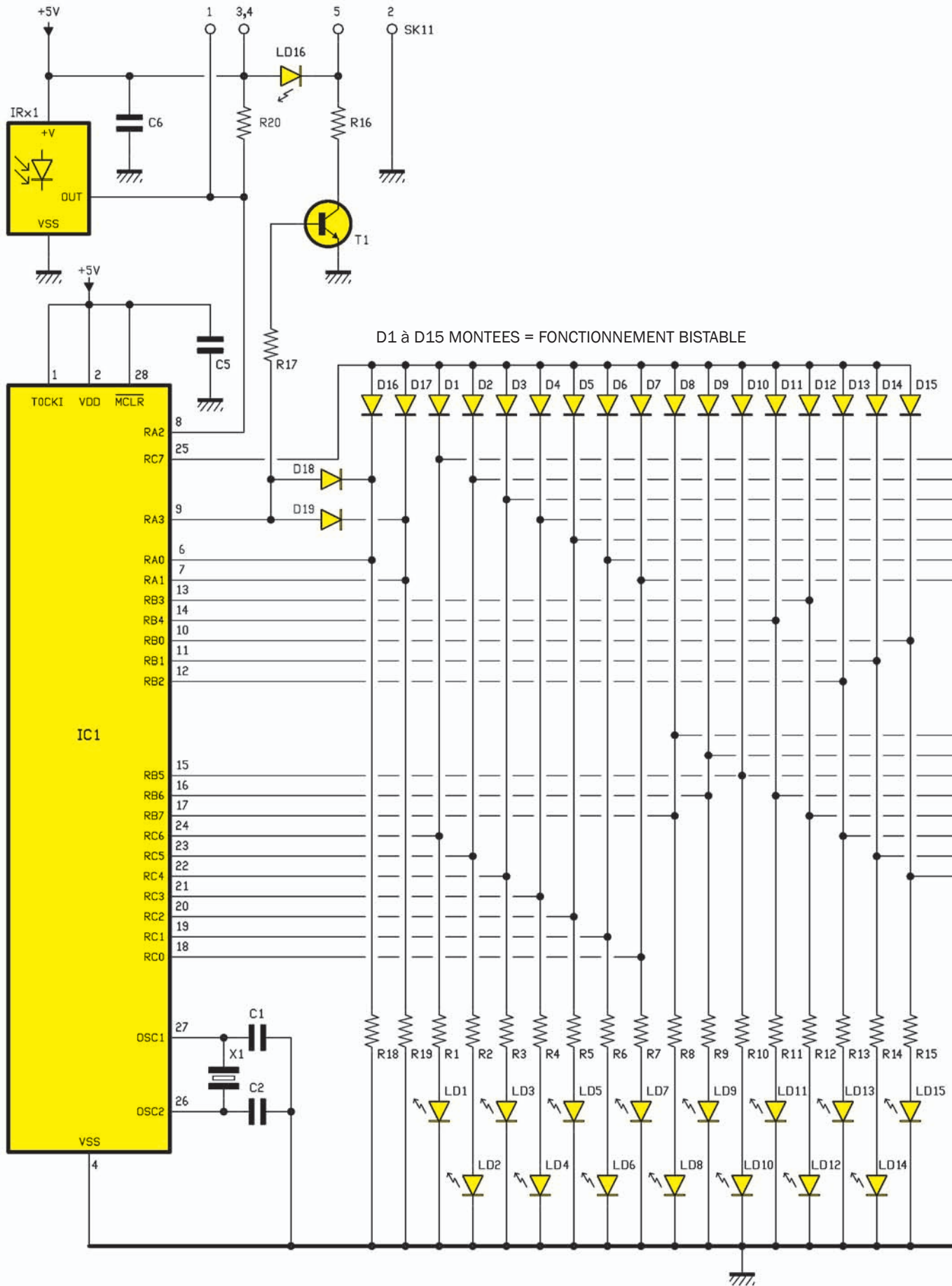
- Algorithme**
  - Programmation du programme principal par algorithme
  - Programmation des interruptions (Timer, INTO, etc...) par algorithme
  - Configuration des interruptions facilitée (aucun programme à réaliser)
  - Configuration des E/S à l'aide d'un simple tableau
  - Programmation du CAN facilitée (aucun programme à réaliser)
  - Possibilité d'incorporer des bibliothèques personnelles
  - Programmation des afficheurs LCD, sortie PWM (MLI), etc...
  - Transfert du programme directement dans CODE-VISION
- Grafset**
  - Programmation du programme principal par grafset
  - Réalisation de grafsets hiérarchisés
  - Configuration des E/S à l'aide d'un simple tableau
  - Programmation du CAN facilitée (aucun programme à réaliser)
  - Programmation des compteurs rapide facilités : Entrée INTO et INT1 (aucun programme à réaliser)
  - Réalisation des temporisations
  - Possibilité d'incorporer des bibliothèques personnelles
  - Transfert du programme directement dans CODE-VISION

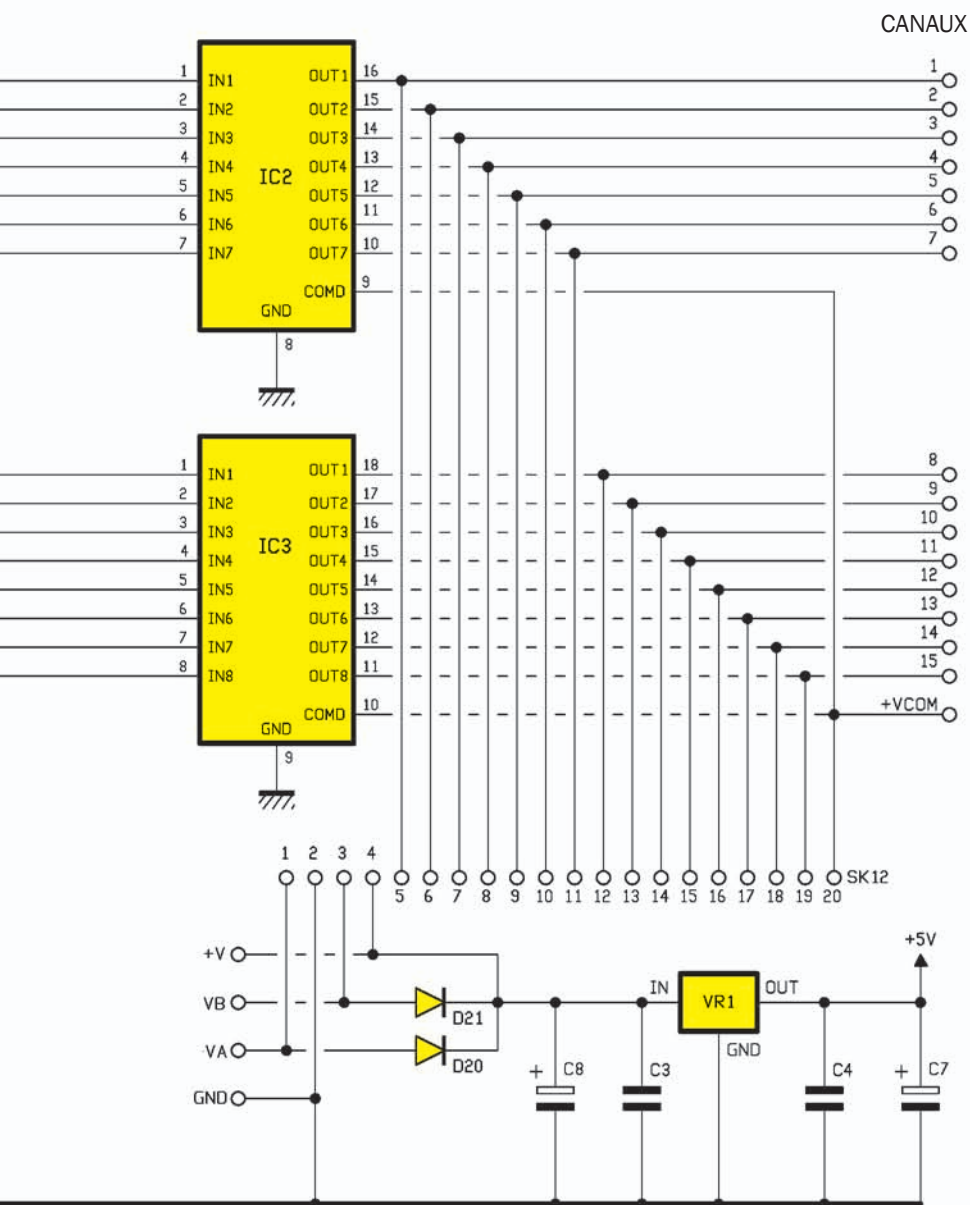
**NOUVEAU** version pour les **µ** **contrôleurs PIC**

démo téléchargeable sur : [www.micrelec.fr](http://www.micrelec.fr) rubrique S.T.I./Génie Électronique

**MICRELEC** 4, place Abel Leblanc - 77120 Coulommiers  
 tel : 01 64 65 04 50 - Fax : 01 64 03 41 47

Figure 1: Schéma électrique du récepteur IR.





à un des quatre modes de fonctionnement du récepteur, comme le montre la figure 5. Avec le premier mode les quinze sorties sont indépendantes, alors qu'avec le deuxième mode on les utilise comme avec un clavier à exclusion (comme on en trouvait sur les anciens postes de radio ou magnétophones) : chaque fois qu'une commande est reçue, un seul canal s'active et reste actif alors que le canal précédemment excité se désactive.

Avec les troisième et quatrième modes, les quinze sorties sont divisées en deux groupes: le premier de CH1 à CH7 et le second de CH8 à CH15.

Dans le troisième mode, pour un groupe les sorties sont indépendantes et pour le second elles sont à exclusion.

Dans le quatrième mode, les deux groupes se comportent comme deux claviers à exclusion distincts où la réception d'une commande active la sortie correspondante et ne désactive que les autres sorties de son groupe (et pas les sorties de l'autre groupe): par exemple, si l'émetteur intervient sur le sixième canal quand le deuxième est activé, ce dernier retourne à l'état collecteur ouvert et la sortie du CH6 entre en conduction vers la masse, mais rien ne se passe au sein du groupe CH8 à CH15. Inversement, si une commande arrive à l'un des canaux CH8 à CH15, rien ne change parmi les canaux CH1 à CH7.

Le paramétrage du mode choisi se fait lui aussi, comme pour l'adresse de réception, en montant ou non les diodes D16 et D17 (figure 5).

Sans tenir compte de ce paramétrage qui agit sur le fonctionnement global des sorties, on pourra décider si ces dernières doivent fonctionner en mode bistable ou impulsionnel: pour cela, en montant la diode (D1 à D15) se trouvant à l'entrée du pilote de ligne correspondant (voir le schéma électrique de la figure 1), on obtient un fonctionnement bistable de la sortie; inversement, en ne la montant pas, nous obtenons le fonctionnement impulsionnel.

Rappelons que par bistable on entend que la sortie inverse sa condition logique à la réception d'une commande valide et qu'elle la maintient jusqu'à la réception de la commande valide suivante; par impulsionnel que la sortie s'active pendant toute la durée de la commande et se désactive à la fin de celle-ci.

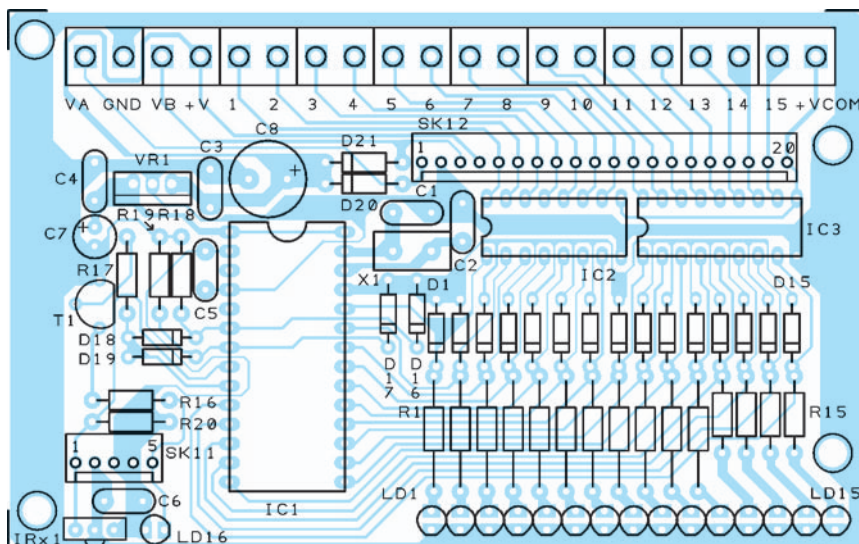


Figure 2a: Schéma d'implantation des composants du récepteur IR.

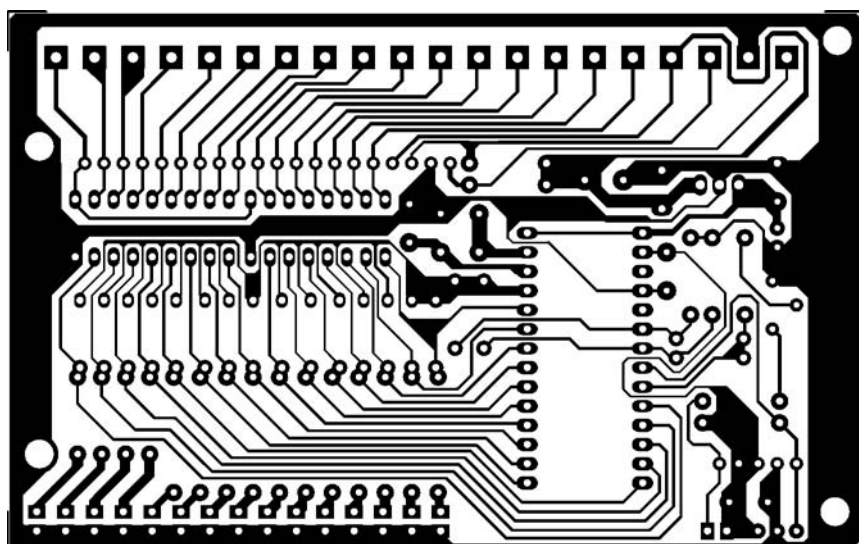


Figure 2b: Dessin, à l'échelle 1, du circuit imprimé du récepteur IR.

## Liste des composants

- R1 .....390
- [...]
- R16 ....390
- R17 .... 10 k
- R18 .... 10 k
- R19 .... 10 k
- R20 .... 10 k
- C1..... 18 pF céramique
- C2..... 18 pF céramique
- C3..... 100 nF multicouche
- C4..... 100 nF multicouche
- C5..... 100 nF multicouche
- C6..... 100 nF multicouche
- C7..... 10 µF 35 V électrolytique
- C8..... 1000 µF 25 V électrolytique
- D20.... 1N4007
- D21.... 1N4007
- T1..... BC547B
- IRx1.... IR38DM
- LD1 ...3 mm rouge
- [...]
- LD16..3 mm rouge
- IC1..... PIC16C55-EK8050
- IC2..... ULN2003
- IC3..... ULN2803
- VR1 .... 7805
- X1..... quartz 4 MHz

### Divers :

- 1 support 2 x14
- 1 support 2 x 8
- 1 support 2 x 9
- 10 borniers 2 pôles 5 mm
- 1 barrette verticale mâle 5 pôles
- 1 barrette verticale mâle 20 pôles

*Sauf spécification contraire, toutes les résistances sont des 1/4 W à 5 %.*

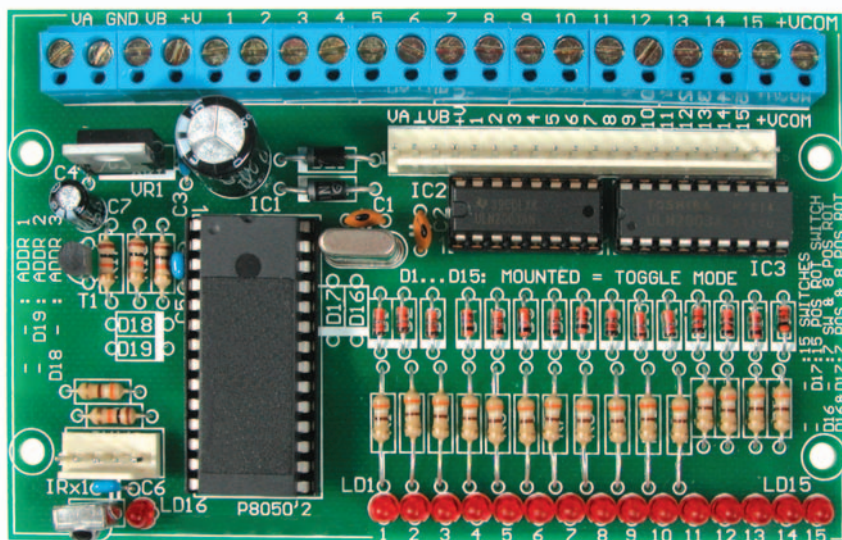


Figure 3: Photo d'un des prototypes de la platine du récepteur IR.

Chaque ligne de commande du PIC pilote une entrée d'un des drivers de sortie, mais notez que les deux sont différents: le premier est un ULN2003 et le second un ULN2803. Ceci car, disposant de quinze canaux, nous avons adopté un circuit intégré à sept voies (ULN2003) et un à huit voies (ULN2803).

Chacun d'eux contient des drivers inverseurs, c'est-à-dire des darlington NPN où l'émetteur est commun (GND) et connecté à la broche 8 pour le ULN2003 et à la 9 pour le 2803, alors que les bases (chacune avec sa résistance limitatrice en série) correspondent aux entrées IN1, IN2, IN3, etc.

Les collecteurs correspondent chacun à une broche de sortie (OUT1, OUT2, OUT3, etc.) et alimentent les charges.

**Figure 4: L'adresse du récepteur.**

Il est possible d'utiliser dans un même lieu jusqu'à trois systèmes TX / RX à 15 canaux sans interférences. Pour cela nous devons donner aux récepteurs (et bien sûr aux émetteurs) des adresses différentes.

L'adressage des récepteurs est obtenu en insérant ou non les diodes D18 et D19 comme le tableau l'indique :

CODE N°	D18	D19
1	non montée	non montée
2	non montée	montée
3	montée	non montée

Les pilotes de ligne (drivers), qui sont fondamentalement des dispositifs d'interfaçage entre circuits logiques (5 V à très faible courant) et utilisateurs de puissance (dizaine de V et centaine de mA), peuvent aussi piloter des charges inductives ; en effet, chaque sortie est pourvue d'une diode de recyclage des courants induits occasionnés par les commutations dans ces dispositifs.

Les collecteurs des darlington sont internement reliés chacun à l'anode d'une diode, alors que les cathodes sont toutes connectées à la broche COMD (broche 9 du ULN2003 et bro-

che 10 du ULN2803) à laquelle sera appliquée la tension d'alimentation des dispositifs (pour nous ici, maximum 50 V).

Le circuit a été dimensionné pour ne pas commuter plus de 50 mA sur chaque sortie, un courant suffisant pour la plupart des utilisations et pour commander des relais, de petits moteurs à courant continu, des commutateurs compacts de plus grande portée ou autres platines électroniques.

A propos d'alimentation, le récepteur

dans sa totalité peut fonctionner aussi bien avec une tension continue de 8 à 14 VDC (petite alimentation bloc secteur 230 V) qu'avec une tension alternative (double secondaire d'un transformateur à prise centrale fournissant 6 à 12 VAC sur chaque enroulement).

Si on choisit la seconde solution, D20 et D21 redressent chacune une alternance de l'onde sinusoïdale et chargent les condensateurs électrolytiques C8 et C3 avec des impulsions unidirectionnelles positives par rapport à la masse, d'amplitude égale à 1,41

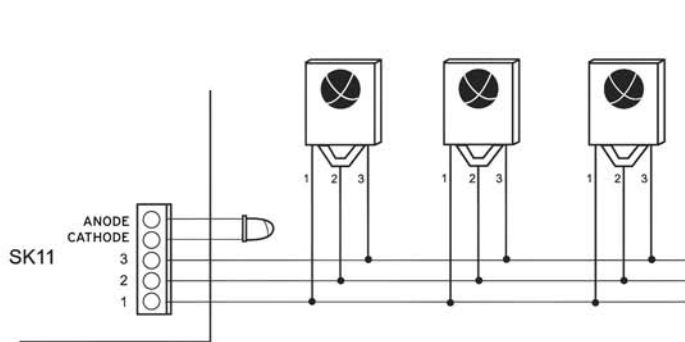
**Figure 5: Le paramétrage des sorties.**

Les sorties du récepteur peuvent opérer en mode bistable ou en mode impulsionnel si l'on a monté les diodes D1 à D15 ou non. Il est possible de choisir de manière tout à fait autonome pour chaque canal le mode de fonctionnement. Il est possible aussi de choisir le mode de fonctionnement des quinze sorties ensemble.

En particulier nous pouvons décider si les sorties doivent fonctionner de façon complètement indépendante les unes des autres ou si elles doivent fonctionner de façon dépendante (on ne peut en activer qu'une à la fois comme avec un commutateur rotatif). Il est en outre possible de choisir une voie moyenne, c'est-à-dire diviser les sorties en deux groupes, chacun ayant son mode propre de fonctionnement, comme indiqué dans le tableau ci-dessous. Ce paramétrage s'effectue en montant ou non D16 et D17.

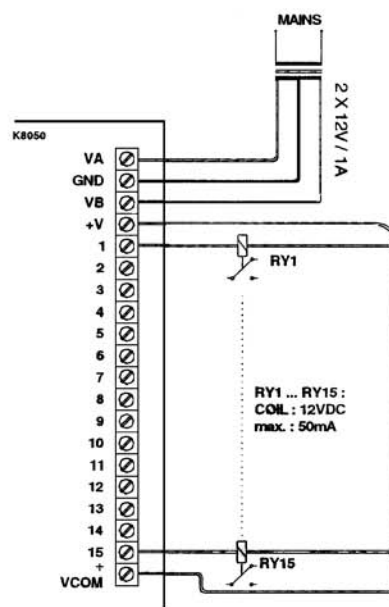
MODE	D16	D17	FONCTIONNEMENT
Sorties indépendantes	non montée	non montée	Chaque sortie répond à une touche de l'émetteur et dépend des autres.
Commutateur	non montée	montée	Les sorties se comportent comme un commutateur à poussoirs : une fois la commande reçue, la sortie du canal actif s'éteint et la sortie du canal sélectionné est activée.
Sorties indépendantes	montée	non montée	Les sorties CH1 à CH7 sont indépendantes l'une de l'autre et celles du bloc CH8 à CH15 fonctionnent comme un commutateur (mode commutateur).
Double commutateur à 7+8 voies	montée	montée	Les sorties sont subdivisées en deux blocs indépendants l'un de l'autre. A l'intérieur de chaque bloc les sorties fonctionnent de manière indépendante (mode commutateur).

Figure 6: Pour améliorer l'efficacité du récepteur.



Il est possible d'améliorer l'efficacité du récepteur en montant en parallèle plusieurs modules récepteurs IR (IR38DM). Ces derniers pourront être placés dans les pièces voisines de façon à pouvoir contrôler le récepteur à partir de plusieurs lieux. La LED de signalisation aussi pourra être déportée et non pas montée sur la platine: ainsi, elle pourra indiquer à l'utilisateur la réception effective de la commande.

Le schéma ci-contre montre comment relier aux quinze sorties les quinze relais de puissance 12 V (chaque enroulement consomme 50 mA).



fois la valeur efficace de la tension d'un enroulement du secondaire du transformateur: si c'est un 2 x 6 V, les condensateurs seront chargés chacun à  $6 \times 1,41 = 8,46$  V.

Cette tension est ensuite réduite et stabilisée par le régulateur 7805 qui achemine une tension de 5 V aux extrémités de C4 et C7, cette tension servant à alimenter toute la logique (micro, module IR, LED).

Même chose si l'on choisit la première solution, le redresseur à double alternance n'influe alors pas sur le fonctionnement et le régulateur stabilise à 5 V la tension appliquée aux points GND et VB du bornier.

### La réalisation pratique

Une fois qu'on a réalisé le circuit imprimé simple face (la figure 2b en donne le dessin à l'échelle 1), ou qu'on se l'est procuré, on monte tous les composants dans un certain ordre en regardant fréquemment les figures 2a et 3 et la liste des composants.

Commencez par les supports des circuits intégrés et terminez par les dix borniers à deux voies au pas de 5 mm. Vous

insérerez les ci dans leurs supports à la toute fin des soudures.

Attention à la polarité des nombreux semiconducteurs et des condensateurs électrolytiques.

Le circuit ne réclame aucun réglage: paramétrez simplement la platine en montant ou non les diodes dont il est question figures 4 et 5, ainsi que dans l'article.

Alimentez ensuite l'appareil comme indiqué ci-dessus (continu ou alternatif). En continu, la tension de 8 à 14 V (la consommation pouvant atteindre 150 mA) est à appliquer entre les points VB (pour le +) et GND (pour le -).

En alternatif, le double secondaire du transformateur secteur 230 V (2 x 6 à 12 V 150 mA) aura ses extrémités externes appliquées aux points VA et VB et sa prise centrale (0 V) au point GND.

Si l'on veut on peut utiliser, même en partie, le connecteur SK12 puisque ses broches sont en parallèle avec les borniers.

Testez maintenant l'appareil en pointant l'émetteur vers le détecteur IR du récepteur et en pressant une des tou-

ches: vérifiez au moyen des afficheurs LD1 à LD15 que le canal correspondant s'active.

Pour augmenter la sensibilité du récepteur (par exemple si on doit l'éloigner de l'émetteur), il est possible de relier en parallèle plusieurs modules récepteurs IR (IR38DM); la LED de signalisation LD16 aussi, au lieu d'être montée sur la platine, peut être placée ailleurs de façon à indiquer la réception effective de la commande.

Pour ce faire, il suffit de relier au connecteur SK11 le module IR et / ou la LED de signalisation par un câble blindé à quatre fils, la tresse étant reliée à la broche 2 qui fait office de masse (cela vous permettra de ne pas capter les parasites du secteur). Voir figure 6.

### Comment construire ce montage?

Tout le matériel nécessaire pour construire ce récepteur IR à quinze canaux EV8050 est disponible chez certains de nos annonceurs. Voir les publicités dans la revue.

Les typons des circuits imprimés sont sur [www.electronique-magazine.com/ci.asp](http://www.electronique-magazine.com/ci.asp).

Les composants programmés sont disponibles sur [www.electronique-magazine.com/mc.asp](http://www.electronique-magazine.com/mc.asp).

**POUR NE MANQUER AUCUN ARTICLE ABONNEZ-VOUS À**

**ELECTRONIQUE**  
ET LOISIRS magazine  
LE MENSUEL DE L'ÉLECTRONIQUE POUR TOUS



Mai 2005

266

**TOUS LES MOIS  
CHEZ VOTRE MARCHAND DE JOURNAUX  
OU PAR ABONNEMENT**

## Radio-écouteurs

L'ALS : qu'est-ce ?

## Essai matériel

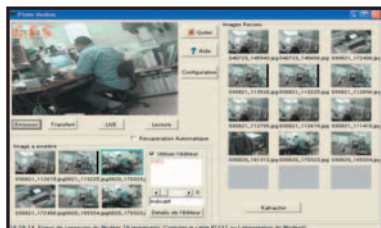
Récepteur  
AOR SR2000Récepteur  
DEGEN DE1103Amplificateur HF  
ACOM 1010

## Réalisation

Testeur de quartz,  
FET et transistors

© Denis AUQUEBON, F6CRP

## Réalisez un transceiver HF BLU 10 W multibandes



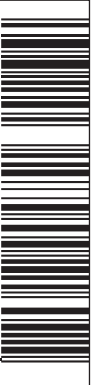
**Essai matériel**  
AOR ARD9800  
le numérique en HF !



**Débutants**  
Trafiquer en  
VHF/UHF/SHF

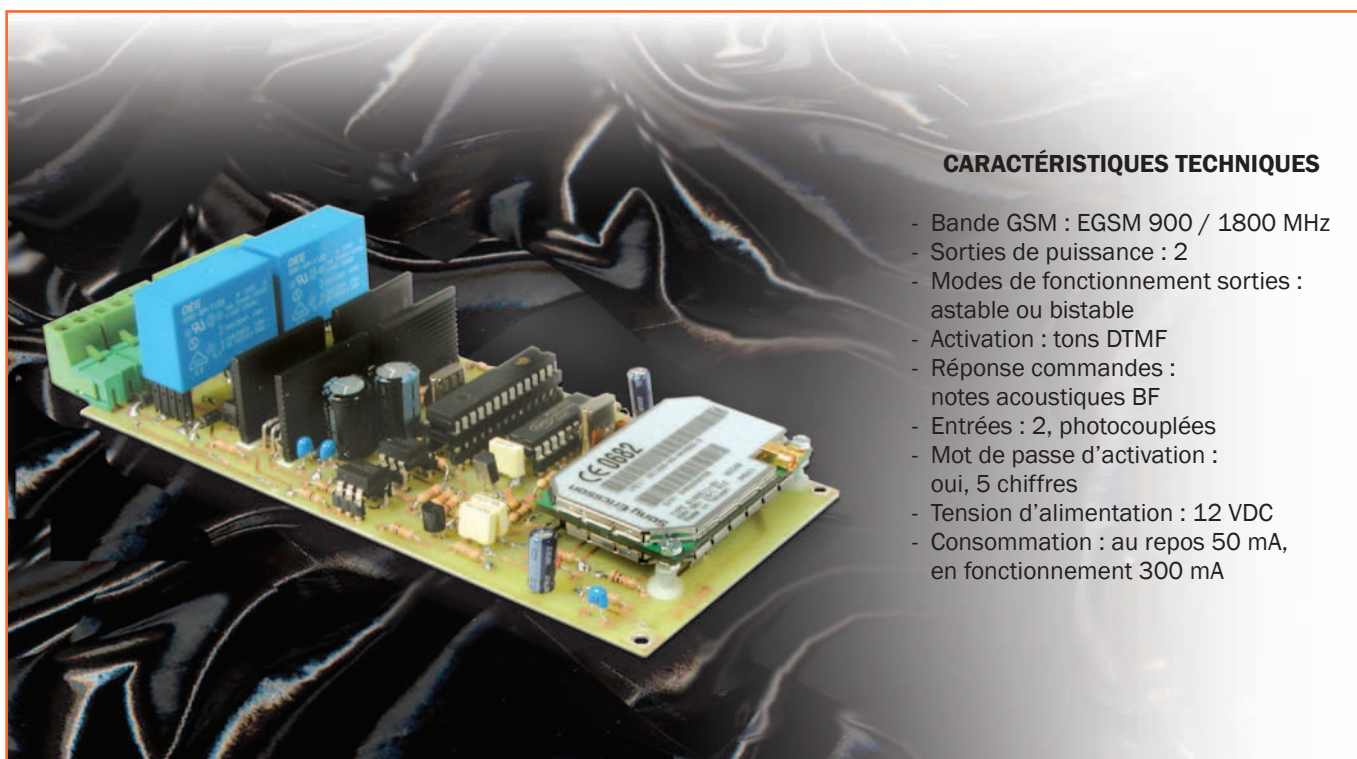


**Expédition**  
Trafic improvisé  
depuis Clipperton



# Un contrôle à distance DTMF GSM

**Ce dispositif de télécommande DTMF utilise le réseau GSM pour la réception des commandes, il peut donc opérer partout, même là où aucune ligne téléphonique n'est disponible. L'appareil peut cependant être appelé et commandé au moyen d'un téléphone mobile ou d'un fixe.**



## CARACTÉRISTIQUES TECHNIQUES

- Bande GSM : EGSM 900 / 1800 MHz
- Sorties de puissance : 2
- Modes de fonctionnement sorties : astable ou bistable
- Activation : tons DTMF
- Réponse commandes : notes acoustiques BF
- Entrées : 2, photocouplées
- Mot de passe d'activation : oui, 5 chiffres
- Tension d'alimentation : 12 VDC
- Consommation : au repos 50 mA, en fonctionnement 300 mA

**Q**ui n'a pas rêvé de pouvoir allumer le chauffage de son chalet à la montagne depuis son appartement lointain ? Mais le chalet n'est peut-être pas raccordé à la ligne téléphonique fixe ! D'où l'idée aboutissant à cette proposition de montage : une clé DTMF GSM se passant de la ligne fixe (mais toutefois commandable par un téléphone fixe comme par un téléphone mobile). L'appareil peut activer jusqu'à deux charges à partir d'un simple coup de fil. Mais il peut faire beaucoup plus : il permet de connaître l'état des deux relais de sortie ou vérifier l'état des deux entrées numériques. Avec cette dernière fonction vous pourrez vérifier si, effectivement, la chaudière (par exemple) s'est mise en marche : pour cela il suffira de relier une entrée de la clé en parallèle avec la LED de mise en route de la chaudière et, par la simple pression d'une touche, vous pourrez vérifier son fonctionnement. Le système de contrôle est fort simple : il se sert de tons (en fait ce sont des bi tons) audio produits par le clavier du téléphone mobile ou du téléphone fixe utilisé pour appeler l'unité distante. La réponse aux commandes aussi est confiée à de simples bips. Donc ici plus de système sophistiqué, ni SMS, rien que de simples

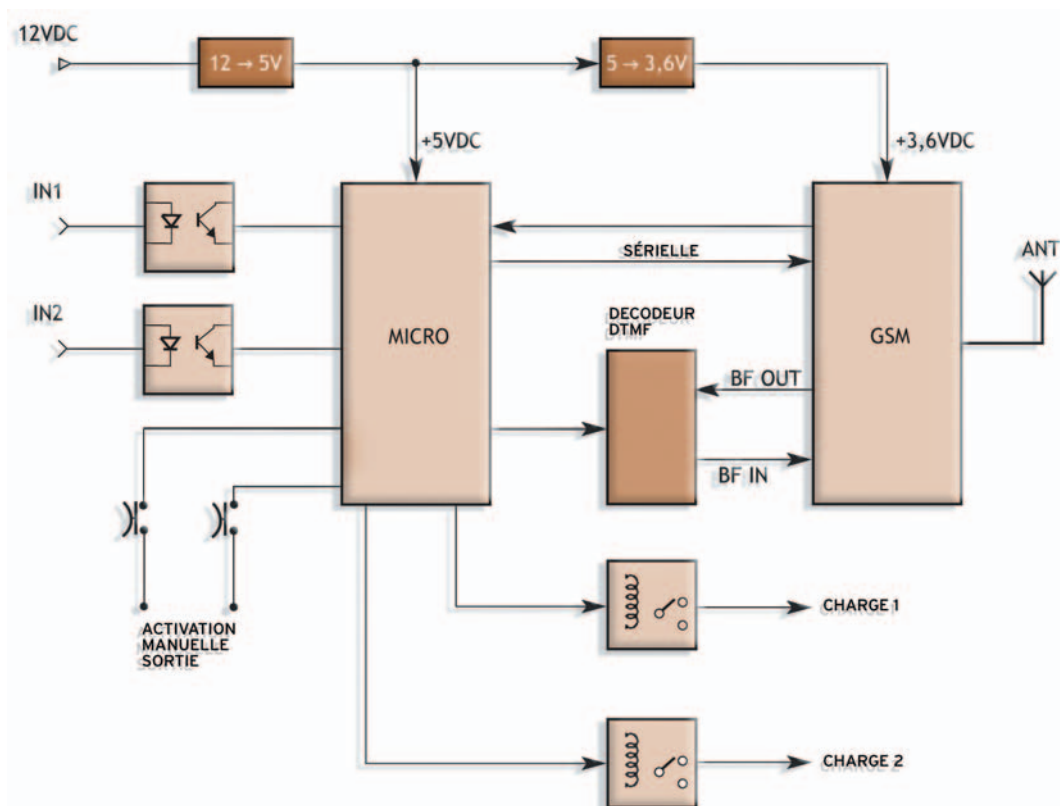
notes DTMF. Notez toutefois que cette simplicité n'est pas au détriment de la sécurité : en effet, un mot de passe a été prévu, lequel peut être modifié à volonté ou même désactivé. L'appareil comporte également deux poussoirs pour l'activation / désactivation manuelle locale des sorties : vous pourrez donc, par exemple, activer la chaudière à distance avant de quitter votre appartement lointain et, une fois arrivé au chalet, l'éteindre à l'aide d'un poussoir. Une LED de signalisation sur chaque sortie permet de savoir immédiatement si le relais est excité ou non.

## Le schéma électrique

Le schéma synoptique de la figure 1 montre en gros comment fonctionne l'appareil, mais un coup d'œil sur le schéma électrique de la figure 2 nous en apprend davantage. Pour l'alimentation tout d'abord : deux régulateurs linéaires sont mis en œuvre, U1 7805 fournit le 5 V au microcontrôleur et U2 MIC2941 le 3,6 V au module Sony-Ericsson GR47. L'emploi de deux régulateurs permet de



Figure 1: Schéma synoptique du contrôle à distance DTMF GSM.



Ce schéma synoptique montre la simplicité du circuit dont le module GSM et le microcontrôleur constituent l'essentiel. Le programme résident gère le fonctionnement de la totalité de ce contrôle à distance, à part quelques petites routines se trouvant dans le module GSM. L'appareil dispose de deux sorties de puissance à relais contrôlant les charges et de deux entrées photocouplées au moyen desquelles il est possible de vérifier l'activation effective des dispositifs contrôlés.

réinitialiser le modem GSM, en cas de blocage, simplement en agissant sur la broche 2 de U2: en effet, en mettant cette broche au niveau logique haut, le régulateur s'éteint et T1 décharge C16, ce qui occasionne un "reset" instantané. La section GSM se compose du module GR47 déjà programmé en usine pour communiquer avec le micro quand un appel arrive. La sortie audio du module est envoyée au décodeur DTMF 8870 (U4) dont le rôle est d'interpréter les tons reçus et de communiquer au micro le nombre correspondant.

La configuration utilisée permet de mettre à profit l'entrée différentielle du décodeur en limitant le plus possible les perturbations. Le contrôle du système tout entier est confié à un PIC16F876 déjà programmé en usine pour exécuter toutes les fonctions prévues. Il communique avec le GSM à travers une ligne série et un système d'interfaçage permettant de rendre compatible le niveau de la liaison série (5 V) avec celui du GR47 (3,6 V). Cette section est constituée de T2, T3 et D2. On utilise aussi de simples

lignes numériques (RB5, RB6 et RB7) permettant au micro de vérifier immédiatement si un appel arrive, ainsi que de connaître l'état du GR47.

Le PIC pilote, à travers les deux NPN T4 et T5, les deux relais utilisés dans les étages de sortie. En parallèle avec leurs enroulements se trouve une LED dotée de sa résistance limitant le courant: ainsi, il est possible de vérifier immédiatement, sur place, si le relais est excité. Deux diodes éliminent les surtensions dues à la composante inductive des enroulements. P1 et P2 permettent de modifier l'état des sorties par une simple pression; la lecture en est effectuée cycliquement par le micro en contrôlant l'état des ports RA3 et RCO.

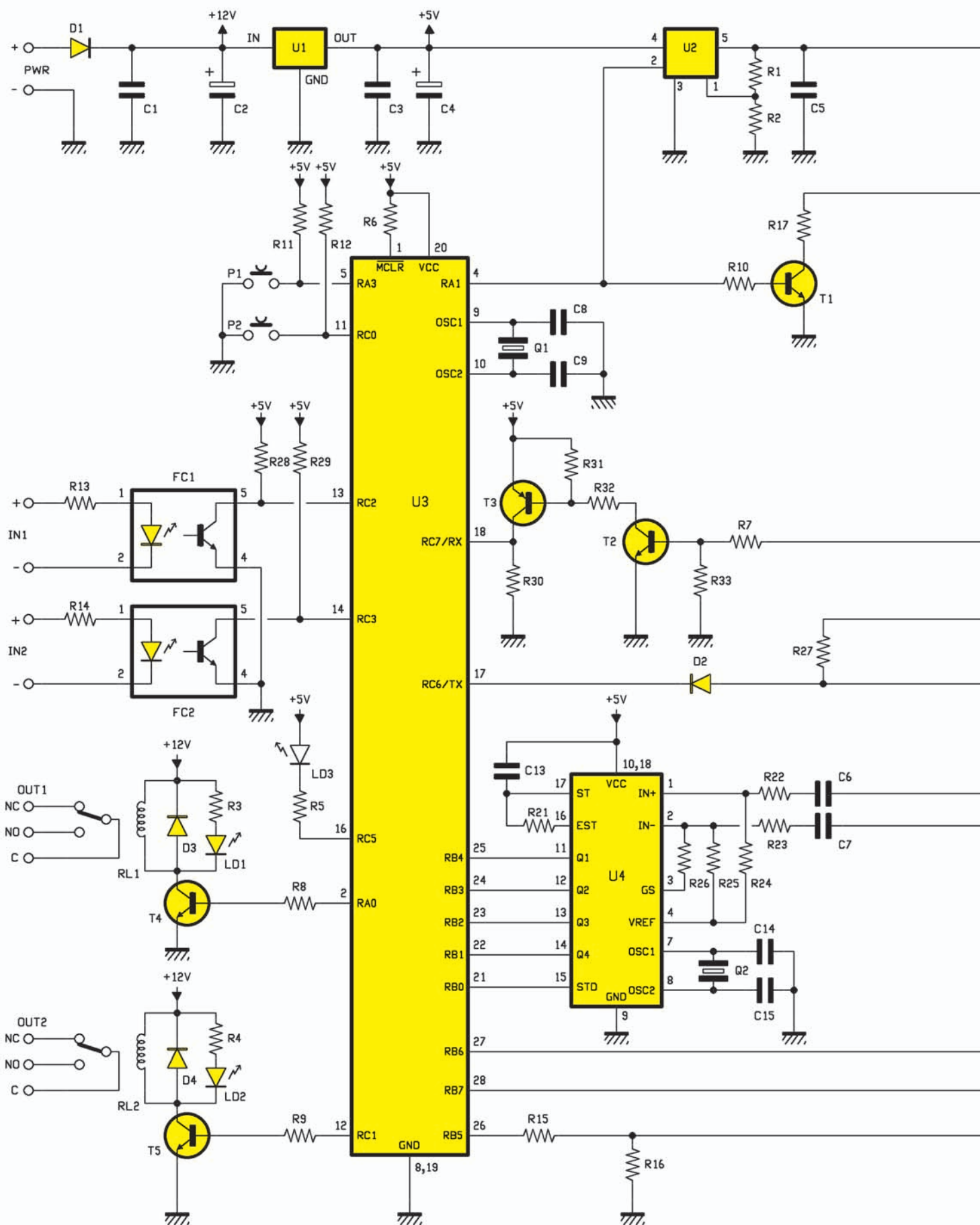
En effet, si la tension sur ces entrées passe de 5 V (garantis par les résistances de "pull-up" ou maintien du niveau haut) à 0 V, cela signifie que les poussoirs sont pressés. Un système analogue est utilisé pour lire les deux entrées numériques dont est doté notre contrôle à distance. Ce sont des entrées opto-couplées

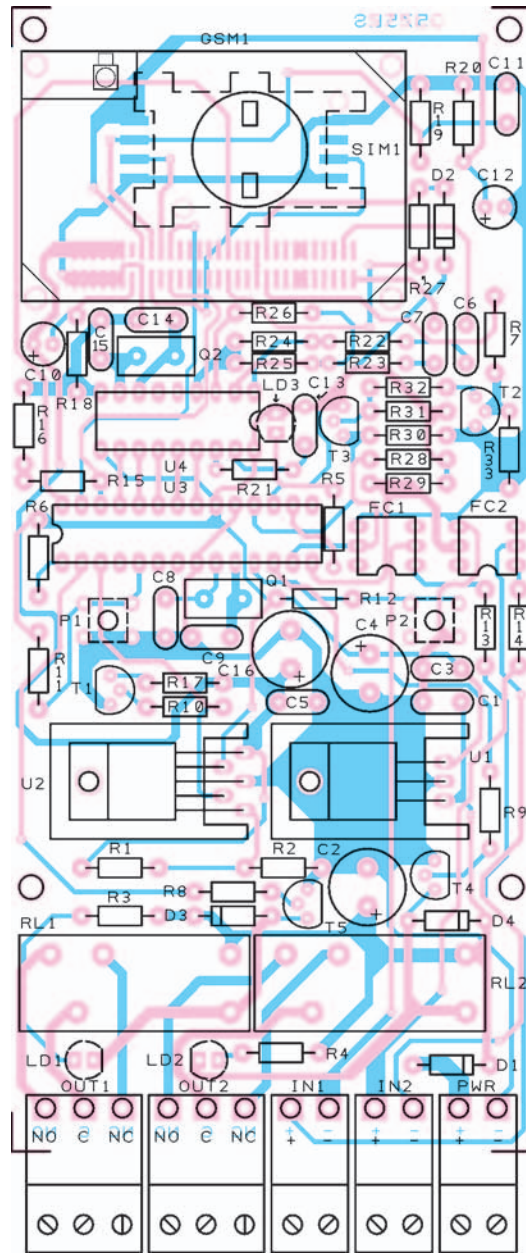
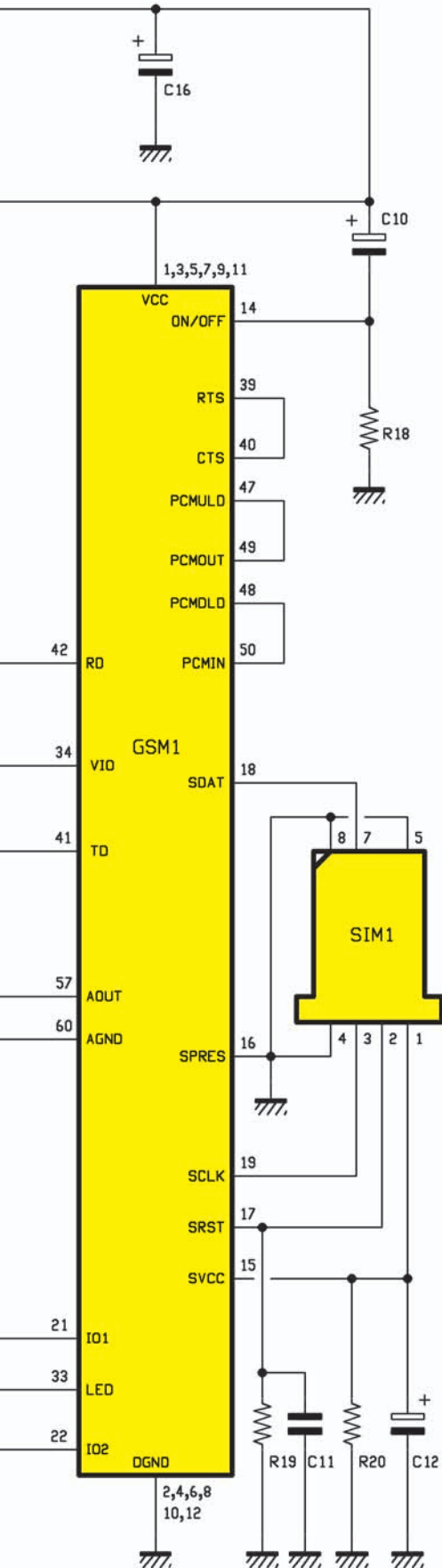
garantissant une séparation galvanique entre l'appareil à vérifier et notre appareil de commande. On l'a dit, nous pouvons envisager de relier une des deux entrées en parallèle avec la LED de signalisation de la chaudière (par exemple), ou de tout autre appareil à commander: ainsi, quand cette LED est allumée, le transistor présent dans le photocoupleur est saturé, ce qui met le port du micro à 0 V. Les valeurs de R13 et R14 sont établies en fonction de la tension continue d'alimentation dont on dispose (voir figure 7).

Si la tension est alternative, il est nécessaire de monter un pont redresseur (en plus de la résistance de chute). LD3 signale l'état du contrôle à distance: clignotante, c'est que le circuit fonctionne correctement, (qu'il est en réseau et en attente d'un appel); fixe, qu'il est en communication.

Pour fonctionner correctement, le GR47 doit être muni d'une SIM en cours de validité, à insérer dans le porte-SIM (avant de l'insérer il faut, à l'aide d'un quelconque téléphone mobile, inhiber la demande de code PIN).

Figure 2 : Schéma électrique du contrôle à distance DTMF GSM.





**Figure 3a: Schéma d'implantation des composants du contrôle à distance DTMF GSM.**

## Les commandes

Quand le module GSM détecte un appel, il envoie cette info au micro tout simplement en mettant au niveau logique haut sa sortie IO1 (reliée à la RB6 du PIC). Le micro ordonne alors au GR47, à travers des commandes AT, d'accepter l'appel. Tout de suite après, le système produit trois bips pour dire à l'utilisateur d'insérer le mot de passe (s'il a été désactivé, un seul bip est émis). Si le mot de passe entré est correct, un bip de confirmation est émis et le système est prêt à accepter les commandes, dans le cas contraire il est mis fin à l'appel.

Vous trouverez figure 6 les commandes à passer pour obtenir les fonctions pré-

vue et les réponses qui s'ensuivent. En particulier, pour modifier l'état du relais il faut presser la touche 1, pour le second relais la touche 2. A ces commandes répondent un bip si le relais après commutation est activé ou bien deux s'il est au repos. Les touches 3 et 4 permettent d'activer le relais en mode monostable pendant un temps programmable (par défaut une seconde). Là encore, après le retour du relais à l'état stable, un bip est émis s'il est excité et deux s'il est au repos.

Il est possible de vérifier l'état des sorties à tout moment en pressant respectivement la touche 5 pour le relais 1 et la touche 6 pour le relais 2, ce qui permet d'obtenir en réponse un ou deux bips selon l'état du relais.

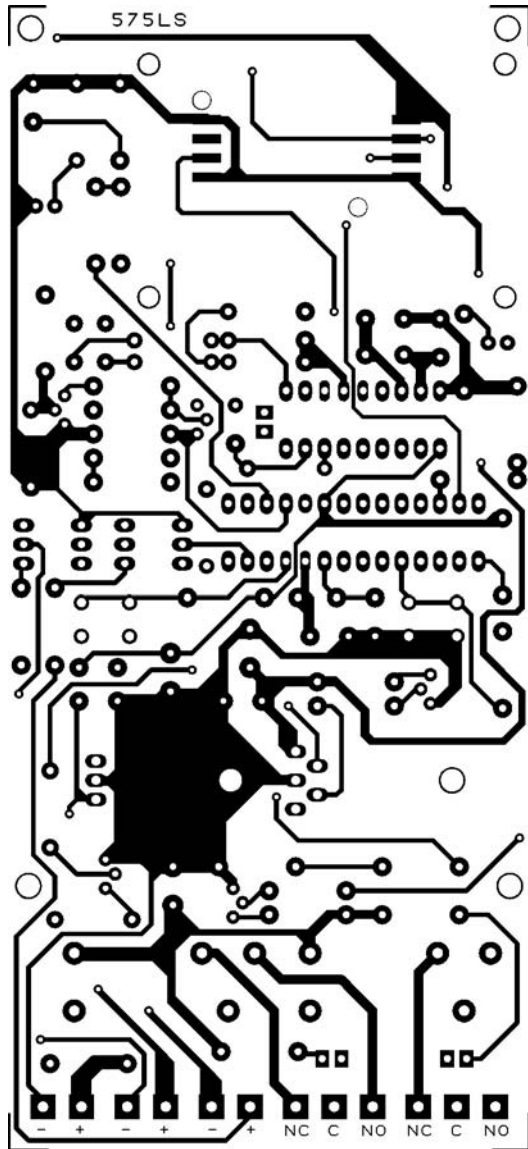


Figure 3b-1: Dessin, à l'échelle 1, du circuit imprimé double face à trous métallisés du contrôle à distance DTMF GSM, côté soudures.

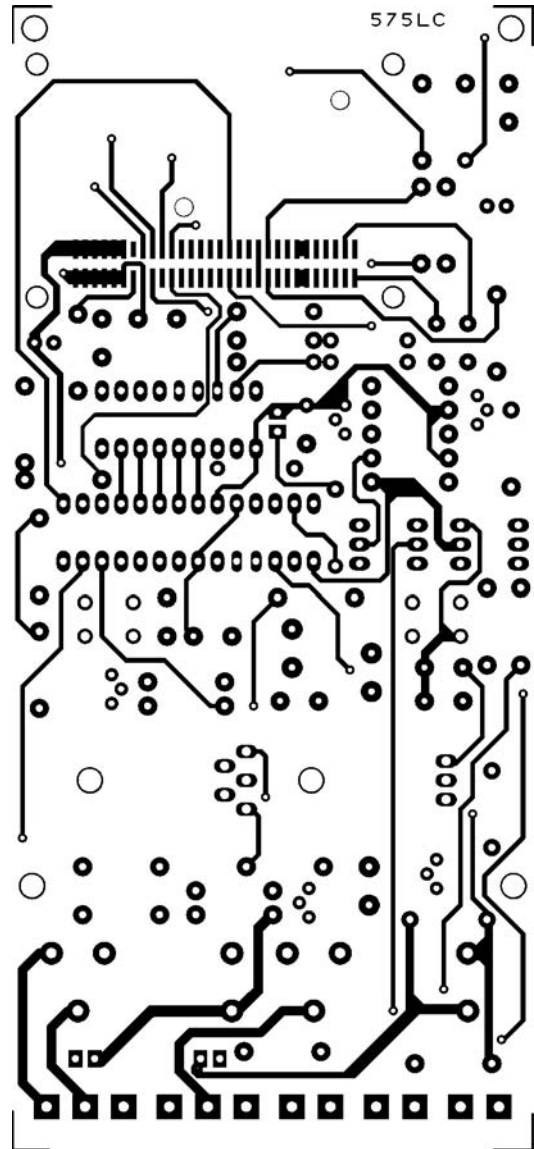


Figure 3b-2: Dessin, à l'échelle 1, du circuit imprimé double face à trous métallisés du contrôle à distance DTMF GSM, côté composants.

### Liste des composants

R1 .....200 k 1%  
 R2 .....100 k 1%  
 R3 .....4,7 k  
 R4 .....4,7 k  
 R5 .....470  
 R6 .....4,7 k  
 [...]  
 R12 .....4,7 k  
 R13 .....1 k (voir texte)  
 R14 .....1 k (voir texte)  
 R15 .....2,2 k  
 R16 .....4,7 k  
 R17 .....470  
 R18 .....4,7 k  
 R19 .....1 k  
 R20 .....1 k  
 R21 .....330 k  
 R22 .....100 k  
 R23 .....100 k  
 R24 .....39 k  
 R25 .....56 k

R26 ... 100 k  
 R27 ... 4,7 k  
 R28 ... 4,7 k  
 R29 ... 4,7 k  
 R30 ... 10 k  
 R31 ... 10 k  
 R32 ... 4,7 k  
 R33 ... 10 k  
 C1..... 100 nF multicouche  
 C2..... 470 µF 25 V électrolytique  
 C3..... 100 nF multicouche  
 C4..... 1000 µF 16 V électrolytique  
 C5..... 100 nF multicouche  
 C6..... 10 nF 250 V polyester  
 C6..... 10 nF 250 V polyester  
 C7..... 10 pF céramique  
 C9..... 10 pF céramique  
 C10 ... 1 µF 100V électrolytique  
 C11 ... 100 nF multicouche  
 C12 ... 1 µF 63V électrolytique  
 C13 ... 100 nF 63 V polyester  
 C14 ... 22 pF céramique

C15 ... 22 pF céramique  
 C16 ... 1000 µF 16 V électrolytique  
 D1 ..... 1N4007  
 D2 ..... BAT85  
 D3 ..... 1N4007  
 D4 ..... 1N4007  
 U1..... 7805  
 U2..... 2941  
 U3..... PIC16F876-EF575A  
 U4..... MT8870  
 FC1..... 4N25  
 FC2.... 4N25  
 P1..... micropoussoir  
 P2..... micropoussoir  
 LD1 ... LED 3 mm rouge  
 LD2 ... LED 3 mm rouge  
 LD3 ... LED 3 mm verte  
 Q1 ..... 20 MHz  
 Q2 ..... 3,57 MHz  
 T1..... BC547  
 T2..... BC547  
 T3..... BC557

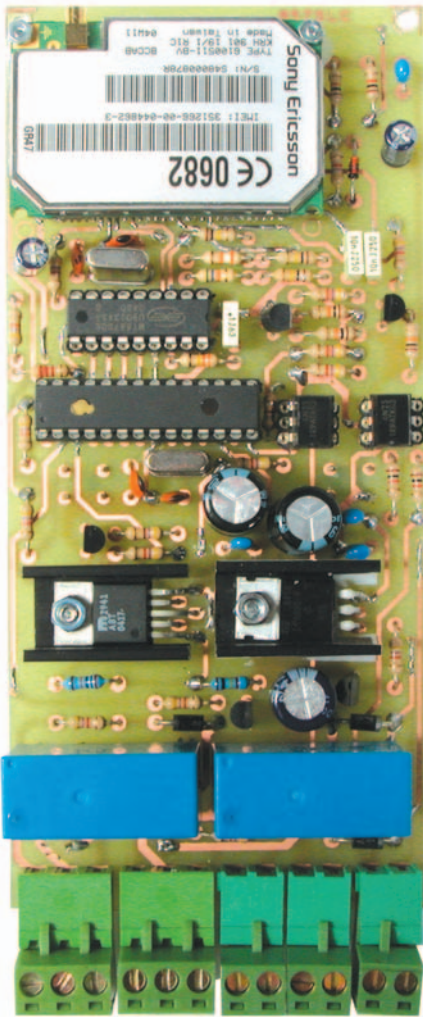


Figure 4a: Photo d'un des prototypes de la platine du contrôle à distance DTMF GSM, côté composants.

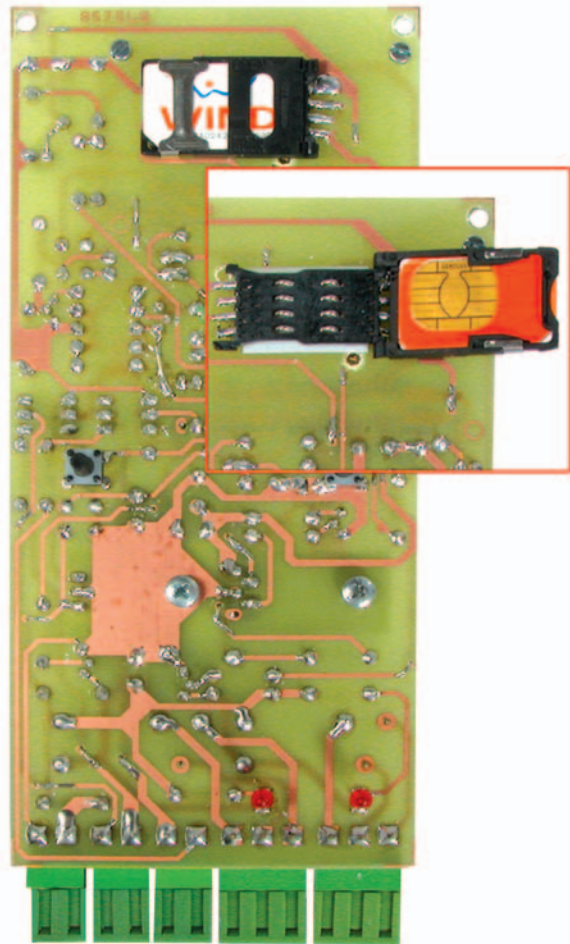


Figure 4b: Photo d'un des prototypes de la platine du contrôle à distance DTMF GSM, côté soudures.

Pour vérifier l'état des entrées, il suffit de presser la touche 7 ou la touche 8 : si une tension est présente à l'entrée, un bip est émis ; s'il n'y a pas de tension, deux bips sont émis. Le dispo-

sitif peut être configuré en pressant la touche \* du téléphone appelant : le système demande alors le mot de passe en émettant trois bips ; s'il est correct, une pression sur la touche 1 (confirmée par deux bips) et l'on peut programmer le temps d'activation en seconde du relais 1 (en tapant sur une touche de 1 à 9). De même, en pressant la touche 2, il est possible de mémoriser le temps d'activation du relais 2. La modification du mot de passe se fait en pressant la touche 0 : après deux bips de mise en route de la commande, il faut insérer les cinq chiffres du nouveau mot de passe ; si ce sont des 0 (00000), le mot de passe ne sera plus demandé ni en réponse à l'appel ni à l'entrée de la programmation. Le nouveau mot de passe remplace l'ancien, mais seulement après que l'on ait entré les cinq chiffres ; ainsi, en cas de problème (ligne raccrochée, perte de l'alimentation, etc.), le mot de passe reconnu par le système sera celui précédemment mémorisé. Il est possible de réinitialiser le mot de passe par défaut (12345) directement

à partir de l'unité distante en maintenant pressés P1 et P2 à la mise sous tension du circuit. Il faut alors éteindre l'appareil, presser et maintenir pressés les deux poussoirs puis restituer l'alimentation au circuit. Pour passer du mode programmation au mode fonctionnement normal, il suffit de presser la touche # (effacement) : quatre bips confirment l'opération. Pour terminer la communication, il est possible de raccrocher ou de presser le poussoir 0.

T4 ..... BC547  
 T5 ..... BC547  
 GSM .. SONY ERICSSON GR47-  
 EF575B  
 SIM1 . porte-SIM  
 RL1.... relais 12 V  
 RL2.... relais 12 V

Divers :

- 3 borniers enfichables à deux pôles
- 2 borniers enfichables à trois pôles
- 1 prise socle FME d'antenne
- 1 connecteur CMS à 60 pôles pour le module
- 2 supports 2 x 3
- 1 support 2 x 9
- 1 support 2 x 14
- 2 dissipateurs ML26
- 2 boulons 8 mm 3 MA

Sauf spécification contraire, toutes les résistances sont des 1/4 W à 5 %.

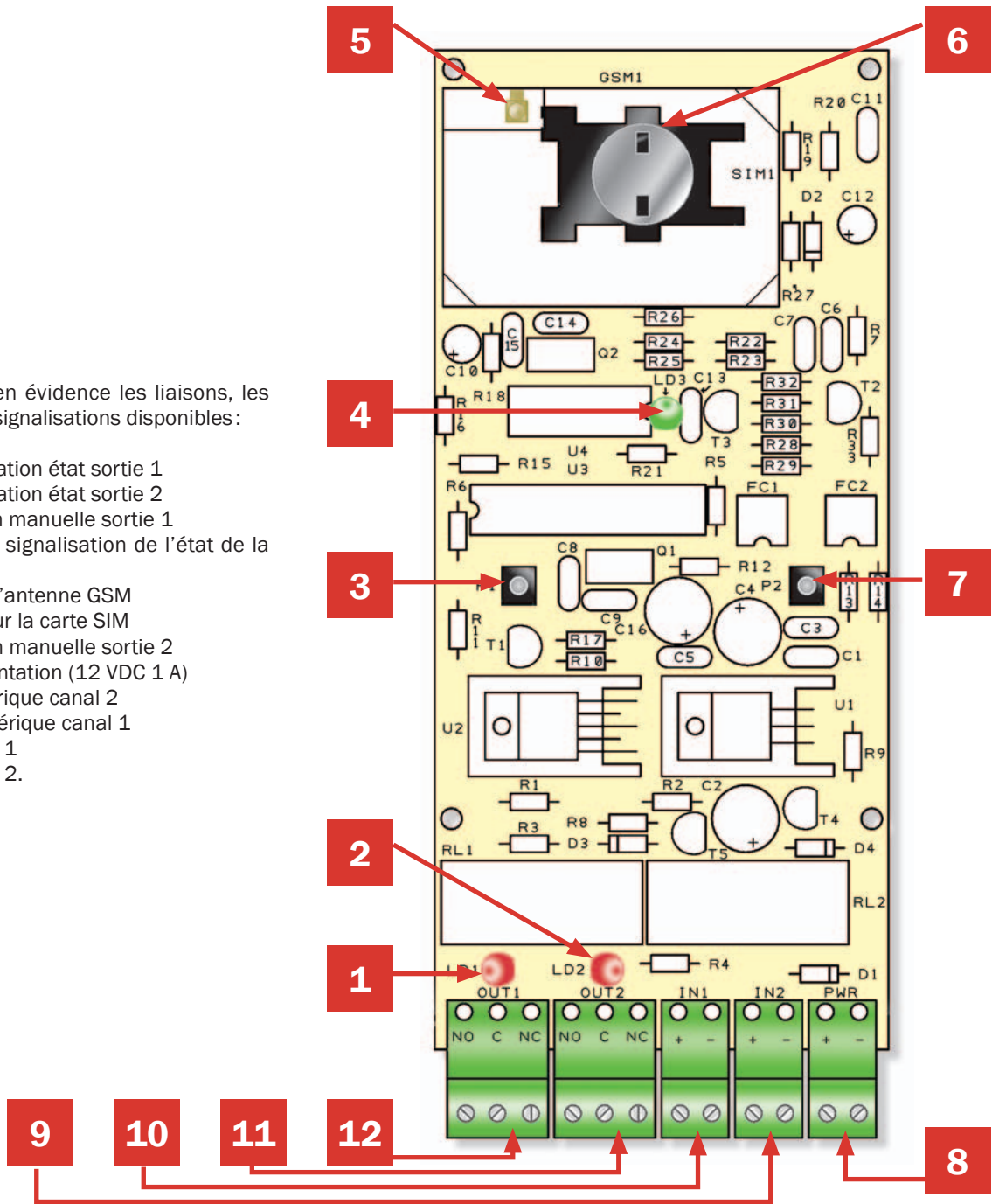
### Le programme résident

Comme d'habitude, c'est sur le site de la revue que vous trouverez le "listing" en Basic du programme principal ("MAIN") et de la routine de gestion des commandes. Le programme tourne en boucle dans l'attente de la pression d'un poussoir ou de l'arrivée d'un appel. Le programme principal commence en effet avec l'instruction qui vérifie si P1 est pressé, auquel cas l'état du relais est modifié avec la commande "TOGGLE RELE1".

Figure 5 : Les liaisons et les contrôles.

Ce dessin met en évidence les liaisons, les contrôles et les signalisations disponibles :

- 1= LD1, signalisation état sortie 1
- 2= LD2, signalisation état sortie 2
- 3= P1, activation manuelle sortie 1
- 4= LD3, LED de signalisation de l'état de la connexion GSM
- 5= connecteur d'antenne GSM
- 6= logement pour la carte SIM
- 7= P2, activation manuelle sortie 2
- 8= prise d'alimentation (12 VDC 1 A)
- 9= entrée numérique canal 2
- 10= entrée numérique canal 1
- 11= sortie relais 1
- 12= sortie relais 2.



Sa position est sauvegardée en mémoire de façon à la restituer au cas où l'appareil serait éteint puis rallumé. Le même test est effectué pour le poussoir 2 agissant sur le relais 2. L'instruction "LED=STATO^1" permet d'allumer la LED du circuit selon la même séquence que celle indiquant l'état du GSM et donc, durant le fonctionnement normal, cette LED émettra de brefs éclairs afin d'indiquer que le module est correctement connecté au réseau GSM. Le test "IF RICEVI=1" contrôle si la broche IO1 du GR47 passe au niveau logique haut et par conséquent si un appel arrive, auquel cas la LED s'allume fixe ; si aucun appel n'est en

cours le sous-programme "RISPONDI" est appelée et la commande de prise de ligne est envoyée au modem. Avec l'instruction "READ 30,TMP", on lit dans la mémoire non volatile du micro si le mot de passe doit être demandé ou non : dans le premier cas, "TMP" est égal à 1, trois bips sont émis et le sous-programme "PASS" de demande d'insertion est appelée; dans le cas contraire, un seul bip est émis et la variable "INCORSO" (déterminant si l'appel est activé) est réglée. Ainsi le contrôle suivant (IF INCORSO=1) a une issue positive et, à travers l'instruction "GOSUB DTMF", le micro attend que le décodeur 8870 lui fournisse l'informa-

tion relative à la touche que l'appelant a pressée. "GESTDTMF", quand il est appelé, est le sous-programme, dans lequel seront exécutées des actions différentes selon la touche pressée.

En particulier si la touche 0 est pressée, l'instruction pour l'exécution de cinq bips est envoyée en premier puis vient la commande "ATH" qui correspond au raccrochage de la ligne. Si la touche 1 a été pressée, l'état du premier relais est inversé : s'il a été activé, un bip est émis, sinon deux bips sont émis.

Même chose pour la seconde sortie si la touche 2 est pressée. Si le micro

détecte des tons DTMF correspondant à la touche 3, tout d'abord l'état de la première sortie est inversé puis, avec l'instruction "READ 21,TMP", les secondes de la durée d'activation après laquelle le relais retourne en position de repos sont lues et le micro émet les bips correspondant à l'état de la sortie. Même chose pour la gestion du relais 2. La vérification de l'état des sorties se fait en pressant la touche 5 ou 6 et, on le voit, le programme vérifie si le relais est activé puis un bip ou deux sont émis.

Une fonction similaire est utilisée pour tester la présence d'une tension sur une des deux entrées numériques. Si une tension se trouve en entrée, le transistor du photocoupleur est saturé, ce qui met le port du micro (dont l'entrée est "IN1" pour la première et "IN2" pour la seconde) à 0 V; cette condition est lue par le PIC qui émet un bip; dans le cas inverse (absence de tension en entrée) le transistor de FC1 reste bloqué et le micro a son port au niveau logique haut, condition garantie par la résistance de "pull-up" (maintien du niveau haut); deux bips sont émis.

Pour entrer en programmation, l'usa-

ger doit presser la touche \* (la variable touche prend la valeur 11), cette condition est reconnue par le micro qui lit dans la mémoire (READ 30,TMP) si le mot de passe doit être demandé: si la variable est à 1, trois bips sont émis et le sous-programme "PASS" est réclamée, sinon ces deux passages sont sautés et, après avoir émis deux bips confirmant que l'on est entré en programmation, le sous-programme "IMPOSTAZIONI" est appelé.

### La réalisation pratique

La réalisation pratique de ce contrôle à distance DTMF GSM n'est pas difficile, à part que le circuit imprimé est un double face à trous métallisés (si vous le réalisez vous-même, la figure 3b-1 et 2 vous en donne le dessin à l'échelle 1): commencez par souder le connecteur servant de support au module (le GR47 utilise un connecteur CMS à 60 pôles, utilisez un fer de 20 W à pointe très fine) et les supports des circuits intégrés.

Montez d'abord tous les composants de la face "composants" (sur la figure 3a les composants dessinés en traits

continus) puis ceux du côté cuivre (sur la figure 3a le porte-SIM, les deux poussoirs et les trois LED sont dessinés en pointillés) en contrôlant bien les valeurs sur la liste des composants et en confirmant avec la photo des figures 4a et b.

Prenez le boîtier Teko COFFER 3 et percez-le pour laisser passer, sur un petit côté les cinq borniers enfichables, sur le petit côté opposé la prise socle FME d'antenne et en face avant les trois LED et les deux poussoirs. Fixez la platine. Installez enfin dans leurs supports le photocoupleur, le décodeur 8870, le PIC16F876 et le module GR47 (ces deux derniers étant dûment programmés).

Insérez une carte valide dans le porte-SIM (après en avoir désactivé la demande de PIN), fermez le boîtier, reliez l'antenne à la prise et alimentez l'appareil (avec une alimentation fournissant 12 VDC 1 A au moins).

### Les essais

A la mise sous tension la LED clignote pour indiquer l'initialisation du GR47



35ter, Route Nationale - B.P. 13  
F-08110 BLAGNY  
TEL.: 03.24.27.93.42  
FAX: 03.24.27.93.50  
Notre magasin est ouvert du lundi au vendredi (8h30-17h30 sans interruption) et le samedi matin (9h-12h).

**300 pages de composants, livres, programmeurs, outillage, kits, appareils de mesure, alarmes, vidéo-surveillance - capteurs ...**

**CATALOGUE**  
2004  
2005  
www.gotronic.fr

**NOUVEAU: passez vos commandes sur**  
**www.gotronic.fr**

Veuillez me faire parvenir le nouveau catalogue général GO TRONIC 2004/2005. Je joins mon règlement de 6.00 € (10.00 € pour les DOM-TOM et l'étranger) en chèque, timbres ou mandat (Gratuit avec votre première commande passée par internet).

NOM : ..... PRENOM : .....  
ADRESSE : .....  
CODE POSTAL : .....  
VILLE : .....



Notre service répond à tous vos besoins de prototype

- Des prototypes à un prix plus bas
- Inclusive de frais d'outillage
- Tous contours possibles
- Fr4 1.6mm, 35µm Cu
- Une qualité industrielle
- Nouvelle commande SERIES XXS
- Conseil CAO/FAO

Exemple de prix  
**1 EUROCARTE** (double face mpt)  
+ Outillage  
+ Phototraceurs  
+ TVA

**€ 49**

**GRATUIT**  
Un cadeau avec votre première commande

**Beta LAYOUT**  
Tel.: +353 (0)61 701170  
Fax: +353 (0)61 701165  
E-Mail: sales@beta-layout.com

0800-903-330

Protel EDWIN ORCAD GraphCode PHOTEL Electronics Easy-PC Sprint Layout

Envoyez tout simplement vos fichiers et commandez en ligne

**WWW.PCB-POOL.COM**

Figure 6 : Les commandes et les réponses.

### Tableau fonctionnement normal

Quand il est appelé, le système répond par trois bips correspondant à la demande de mot de passe. S'il a été inhibé, un seul bip est émis.

COMMANDE	FONCTION	RÉPONSE
1	change état relais 1 mode bistable	1 bip - relais activé 2 bips - relais désactivé
2	change état relais 2 mode bistable	1 bip -relais activé 2 bips - relais désactivé
3	change état relais 1 mode monostable	1 bip - relais activé après commutation 2 bips - relais désactivé après comm.
4	change état relais 2 mode monostable	1 bip - relais activé après commutation 2 bips - relais désactivé après comm.
5	demande état relais 1	1 bip - relais activé 2 bips - relais désactivé
6	demande état relais 2	1 bip - relais activé 2 bips - relais désactivé
7	demande entrée 1	1 bip - tension présente en entrée 2 bips - tens. non présente en entrée
8	demande entrée 2	1 bip - tension présente en entrée 2 bips - tens. non présente en entrée
0	ferme communication	5 bips
*	entre en programmation	3 bips - demande mot de passe si le système a été programmé pour ne pas le réclamer un seul bip est émis.

### Tableau programmation

COMMANDE	FONCTION	RÉPONSE A LA FONCTION	RÉP. D'INSERTION
1	paramétrage temps d'activation relais 1 mode monostable	2 bips - prêt à recevoir le paramétrage Si on presse une touche 1 à 9 le temps en secondes est paramétré	répond par 1 bip
2	paramétrage temps d'activation relais 2 mode monostable	2 bips - confirmation commande Si on presse une touche 1 à 9 le temps en secondes est paramétré	répond par 1 bip
3	changer mot de passe	2 bips - confirmation commande Insérer les 5 chiffres du mot de passe. En tapant 00000 le mot de passe n'est plus demandé. Si la ligne est raccrochée pendant la programmation, c'est le mot de passe précédemment mémorisé qui est rétabli. Pour rétablir le mot de passe par défaut, presser ensemble les deux poussoirs présents sur la platine à la mise sous tension.	répond par 1 bip
#	sortir de la programmation	4 bips.	

Figure 7 : Tableau Tensions d'entrée vs valeurs de R13 et R14.

Tension d'entrée	Valeur de R13 / R14
3 V	150 Ω
5 V	330 Ω
12 V	1 kΩ
24 V	2,2 kΩ
220 V	33 kΩ

puis elle émet de brefs éclairs indiquant que le module est bien relié au réseau GSM. Essayez d'appeler l'appareil et d'envoyer, une par une,

les commandes de la figure 6. Vérifiez que l'appareil répond par la séquence de bips prévue et que les commandes sont exécutées correctement.

### Comment construire ce montage ?

Tout le matériel nécessaire pour construire ce contrôle à distance DTMF GSM ET575 est disponible chez certains de nos annonceurs. Voir les publicités dans la revue.

Les typons des circuits imprimés sont sur [www.electronique-magazine.com/ci.asp](http://www.electronique-magazine.com/ci.asp).

Les listing des programmes sont disponibles sur [www.electronique-magazine.com/mc.asp](http://www.electronique-magazine.com/mc.asp). ◆

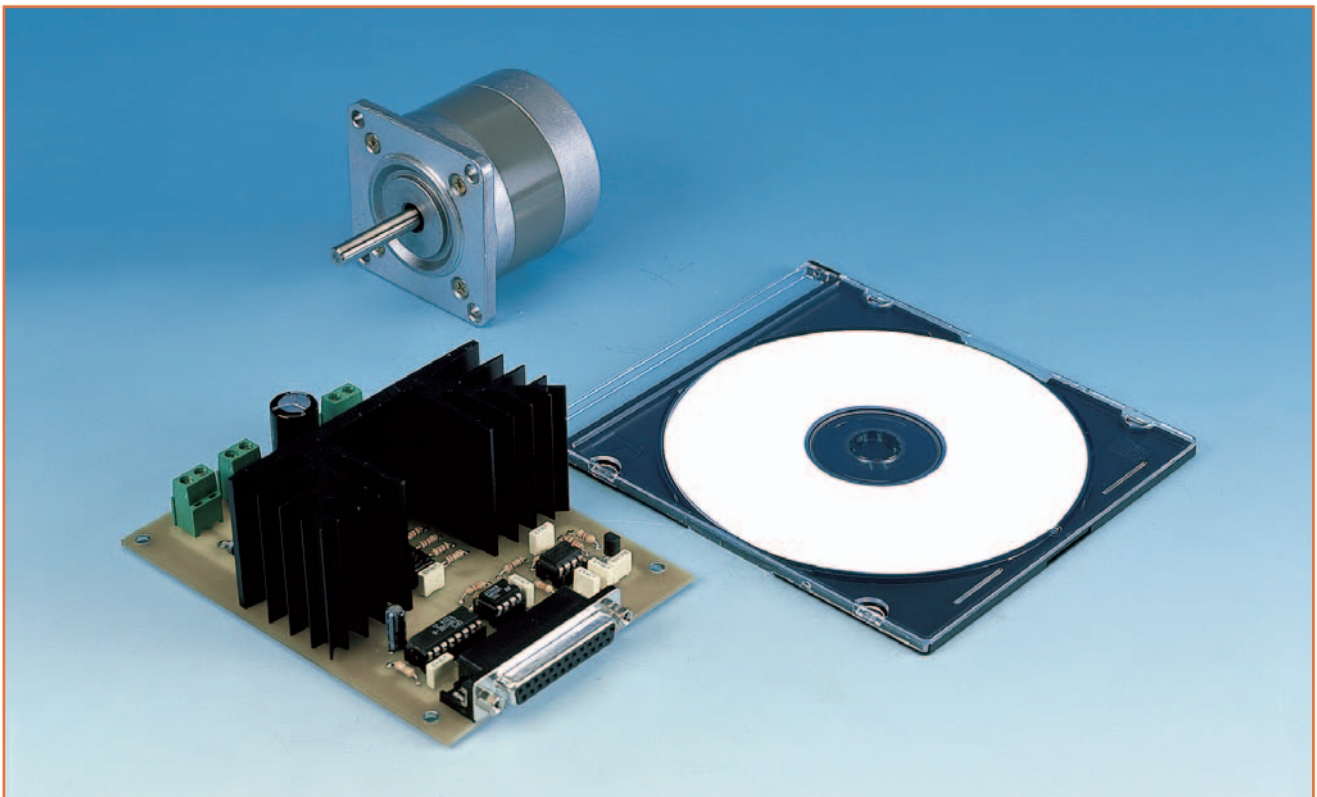


# Un moteur à courant continu

## piloté par ordinateur

### deuxième partie : le logiciel

Il y a pas mal d'années, nous vous avons proposé l'interface série/parallèle multi-usage EN1127, pas dépassée le moins du monde et toujours très demandée dans le domaine de l'automatisme : aujourd'hui nous réutilisons cette platine pour vous apprendre à piloter les moteurs à courant continu.



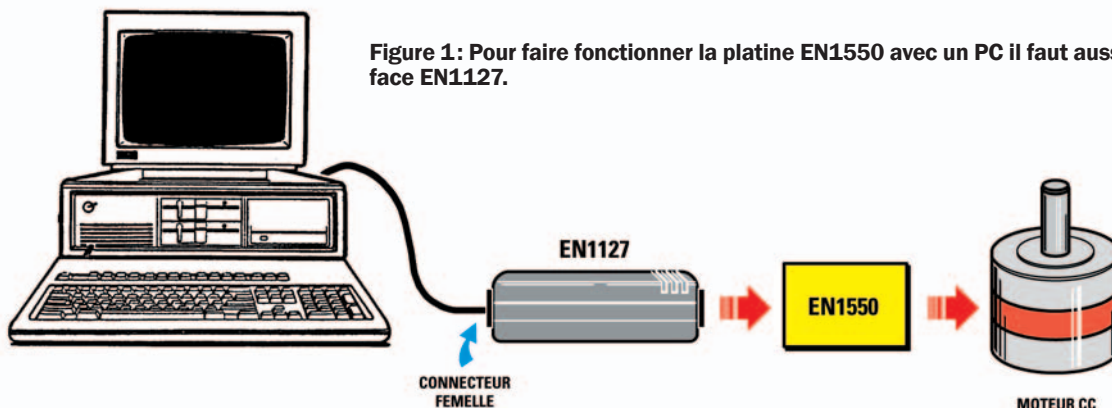
**D**ans la première partie de l'article nous avons analysé et construit cette platine de commande pour moteur cc EN1550, à coupler à l'interface EN1127 et à un PC. Aujourd'hui dans cette seconde partie nous allons étudier le logiciel contenu dans le CDR1550.

#### Les spécifications logicielles

Le CD disponible contient le programme de démonstration et le source. Vous verrez que les commandes sont très simples

et intuitives et que vous pourrez utiliser votre ordinateur pour piloter les moteurs à courant continu. Nous avons testé le programme sur divers système d'exploitation et nous pouvons vous assurer qu'il fonctionne parfaitement sous Windows 98/98SE/Me/XP. Précisons enfin que l'ordinateur doit posséder les spécifications minimales :

- 16 mégaoctets de RAM,
- 20 mégaoctets d'espace libre sur le disque
- une carte graphique 800 x 600



**Figure 1:** Pour faire fonctionner la platine EN1550 avec un PC il faut aussi une interface EN1127.

- un port série COM1 ou COM2
- un lecteur de CDROM avec vitesse non inférieure à 8x (ce renseignement est inscrit sur le tiroir d'accès). Un lecteur de DVD fait aussi parfaitement l'affaire, car il peut lire les CD.

Si vous avez le moindre doute sur les capacités de votre PC, vérifiez-les dans le manuel papier fourni avec ou en allant dans Démarrer/Programmes/Accessoires/Outil système/Informations système.

### Comment installer le programme

Le logiciel contenu dans le CDROM s'installe ainsi :

- Placer le CD dans le lecteur et si après quelques secondes rien ne se passe, c'est que votre ordinateur n'a pas habilité la fonction Autorun. Procédez alors comme suit.
- Cliquez sur Démarrer, puis sur Exécuter et tapez dans la fenêtre allongée D:\SETUP.EXE.

**Note:** D représente le lecteur de CDROM en principe, mais chez vous il peut s'appeler autrement, E ou F...dans ce cas remplacez D par E ou F.

- Cliquez sur OK ou, au clavier sur Envoi (Enter).
- Si la fonction Autorun est habilitée, vous serez rendus à cet endroit en quelques secondes. Cliquez sur OK comme ci-dessus.
- Dans la nouvelle fenêtre vous pouvez changer le "directory" (le répertoire), s'il ne vous convient pas, en cliquant sur "Changer Répertoire", à droite. Dans la nouvelle fenêtre tapez le répertoire souhaité et faites OK pour confirmer le changement. Automatiquement vous revenez à la fenêtre précédente. Cliquez alors sur le poussoir du haut représentant un ordinateur.
- Au bout de quelques secondes une nouvelle fenêtre vous indique le groupe où sera installé le programme. Cliquez sur le bouton du bas Continuer.
- Quand la nouvelle fenêtre apparaît, cliquez sur OK.



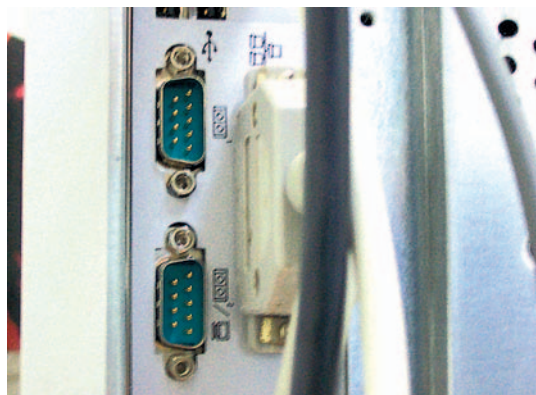
**Figure 2:** Adaptateurs de connecteurs 25 pôles/DB9 que l'on trouve même en grande distribution non spécialisée.

### Les essais de la platine EN1550

Le programme étant installé dans l'ordinateur, nous devons procéder aux essais de la platine de commande pour moteur cc. Il vous faut, bien sûr, aussi l'interface EN1127.

En plus vous devez préparer le matériel suivant :

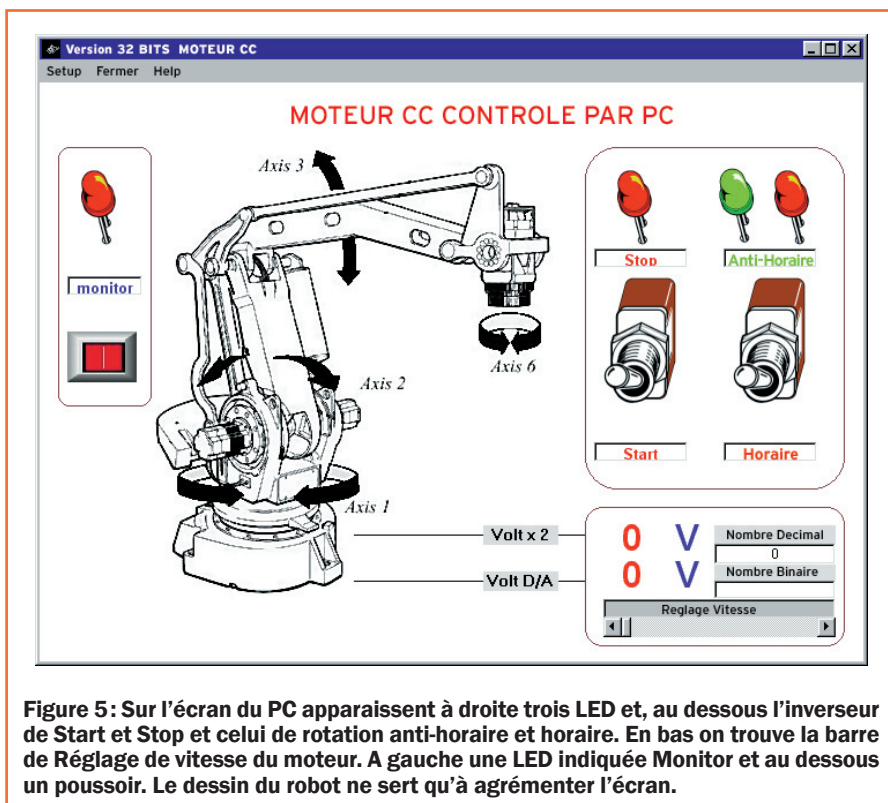
- Un câble série muni de deux connecteurs à 25 pôles mâle et femelle pour



**Figure 3:** Dans les PC de dernière génération les sorties séries sont à l'arrière de la tour de l'ordinateur. Le port série COM1 est toujours situé au dessus du port série COM2.



**Figure 4:** Sur certains PC plus anciens vous pouvez trouver un port série à 25 pôles, c'est le COM1 et un à 9 pôles DB9, le COM2.



**Figure 5:** Sur l'écran du PC apparaissent à droite trois LED et, au dessous l'inverseur de Start et Stop et celui de rotation anti-horaire et horaire. En bas on trouve la barre de Réglage de vitesse du moteur. A gauche une LED indiquée Monitor et au dessous un poussoir. Le dessin du robot ne sert qu'à agrémenter l'écran.

comme le montre la figure 3, placés l'un au dessus de l'autre (celui du haut est le port COM1). Sur les ordinateurs moins récents vous pouvez trouver deux ports séries : l'un à connecteur 25 pôles et l'autre à connecteur DB9, comme le montre la figure 4. Dans ce cas, le connecteur 25 pôles est le COM1 et le DB9 le COM2.

Reliez les deux fils du moteur cc aux borniers A et B sur la platine, sans vous soucier de leur polarité car, si vous les intervertissez, le moteur tournera en sens inverse par rapport à ce qu'indique le programme et il vous suffira alors d'invertir les fils dans les borniers A-B.

Dans le bornier central, appliquez la tension continue et le courant maximal requis par le moteur à piloter. Respectez la polarité : fil rouge + à gauche, fil noir - à droite. Attention, la tension maximale applicable est de 30 V et le courant maximal que IC5 peut gérer est de 4 A.

relier l'interface au PC, comme le montre la figure 1.

- Si sur votre PC le port série est à 9 pôles au lieu de 25, prenez un adaptateur 9/25, comme le montre la figure 2.
- Un câble parallèle avec connecteurs mâle et femelle servant à relier l'interface EN1127 à la platine EN1550.
- Un moteur à courant continu.

- Une alimentation capable de fournir la tension et le courant réclamé par le moteur cc.

Les essais sont à faire en reliant l'interface EN1127 au port série de l'ordinateur, comme le montrent les figures 3 et 4. Sur les PC les plus récents se trouvent deux ports séries à connecteurs DB9,

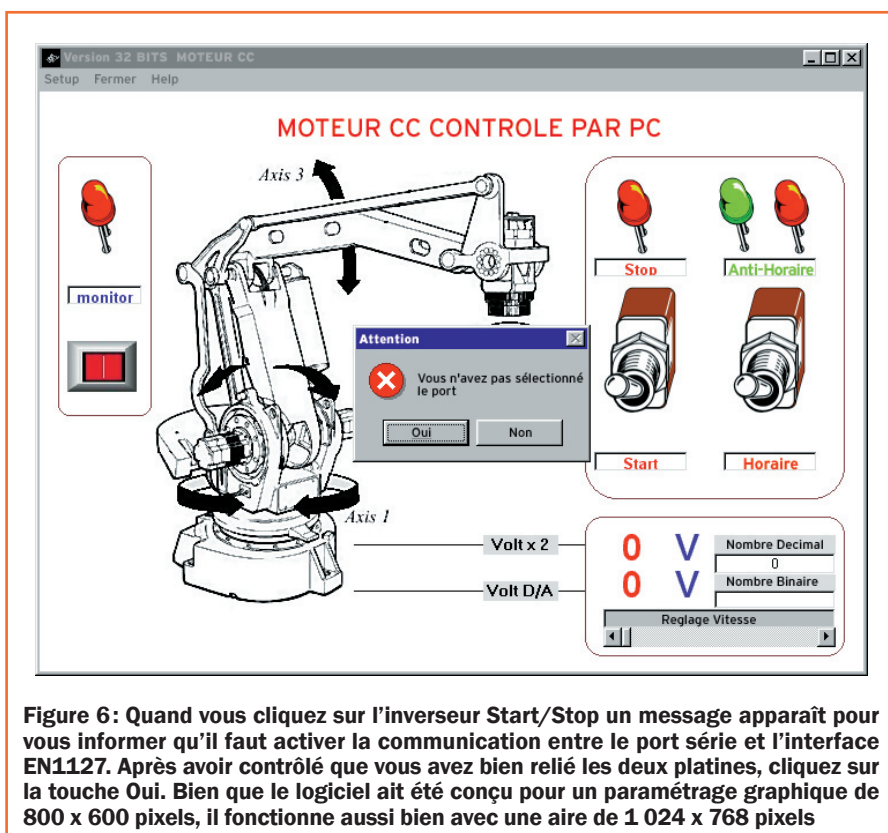
## Le démarrage du programme

Le matériel étant prêt, passons au logiciel. Allumez l'ordinateur, cliquez sur Démarrer, puis Programme/Moteur cc géré par PC/Moteur cc. Pour lancer le programme, cliquez une fois sur cette dernière mention et la fenêtre de la figure 5 apparaît : vous voyez tout de suite que ce programme est facile à utiliser car, avec le graphisme Visual Basic, on a pu dessiner deux interrupteurs et quatre LED. En outre, on a pu représenter l'écran d'un oscilloscope pour vous montrer comment varie le rapport cyclique en fonction de la rotation du moteur. Sur la bande du haut, figure 5, on peut lire :

- Setup : activation manuelle de la ligne série
- Fermer : arrêt et fermeture du programme
- Help : informations et aide

**Important :** pendant les essais nous vous conseillons de bien fixer le moteur cc, par exemple dans un étau, car s'il est tant soit peu puissant, quand vous actionnez l'inversion de rotation à haute vitesse, il pourrait sans cette précaution vous tomber sur les pieds !

Pour déplacer les leviers des inverseurs à l'écran, il suffit de cliquer dessus : le levier change alors de position et la fonction correspondante apparaît sur ou sous l'inverseur. Pour activer le



**Figure 6:** Quand vous cliquez sur l'inverseur Start/Stop un message apparaît pour vous informer qu'il faut activer la communication entre le port série et l'interface EN1127. Après avoir contrôlé que vous avez bien relié les deux platines, cliquez sur la touche Oui. Bien que le logiciel ait été conçu pour un paramétrage graphique de 800 x 600 pixels, il fonctionne aussi bien avec une aire de 1 024 x 768 pixels

programme, cliquez sur Start/Stop, mais comme vous n'avez pas encore activé la communication série, le programme vous avertit par la fenêtre de la figure 6. Cliquez sur Oui et quand la fenêtre de la figure 7 apparaît, sélectionnez le port série auquel vous avez connecté l'interface EN1127. Dans l'exemple de la figure 7 nous avons sélectionné le port COM2 (on voit le chiffre 2 dans la fenêtre allongée), car au port COM1 nous avons relié la souris ou le modem. Si vous aussi avez choisi le port COM2, cliquez sur OK. Si vous voulez utiliser COM1, tapez 1 puis cliquez sur OK.

**Note :** étant donné que sur certains PC il y a quatre ports séries, vous pouvez aussi bien utiliser les ports COM3 ou COM4.

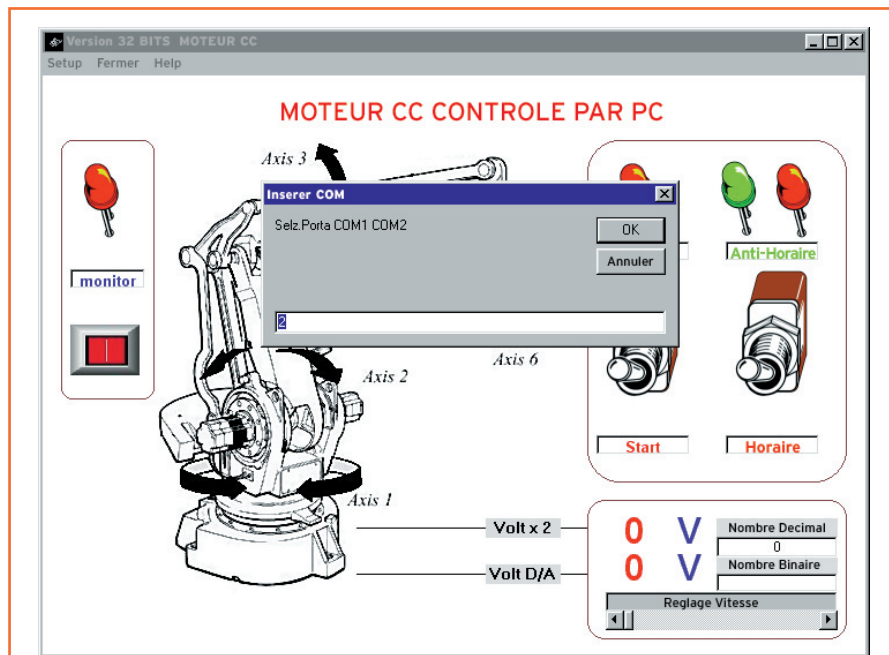
Ceci fait, le levier de l'inverseur de gauche se déplace vers le bas et en même temps la LED et l'indication Start s'allument en vert. Le moteur cc reste immobile : si vous voulez qu'il tourne, pointez le curseur sur Réglage vitesse, comme le montre la figure 5.

Maintenez pressée la touche gauche de la souris et commencez à déplacer lentement le curseur vers la droite : le nombre décimal et le nombre binaire changent tout de suite et plus ils augmentent plus augmente la vitesse du moteur. Sur la barre Réglage vitesse apparaissent aussi deux valeurs de tension : la première est celle sortant du convertisseur N/A IC1 et la seconde celle sortant de l'amplificateur opérationnel IC2.

**Note :** ces deux valeurs de tension peuvent ne pas concorder à cause de l'arrondissement des valeurs et des tolérances.

Cette tension sert à piloter l'étage de puissance de la platine EN1550, soit IC5, alors que la tension faisant tourner le moteur arrive de l'alimentation externe à travers le bornier Volts Moteur.

Pour faire tourner le moteur dans le sens horaire ou anti-horaire, il suffit de cliquer sur l'inverseur de droite, comme le montre la figure 5 : le levier s'abaisse, ou se lève s'il était en bas et une des deux LED situées au dessus de cet inverseur s'allume automatiquement. Si ensuite vous essayez de cliquer sur le poussoir Monitor en haut à gauche, comme le montre la figure 5, un oscilloscope apparaît à l'écran, comme le montre la figure 8. A droite de cet écran se trouve un autre bouton

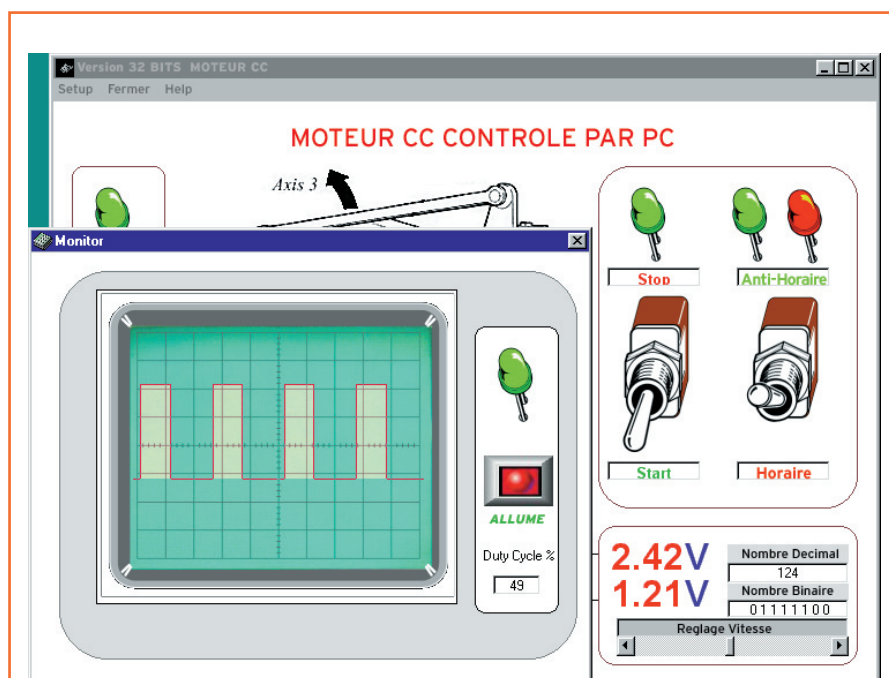


**Figure 7 :** Quand cette fenêtre apparaît, vous devez sélectionner le port série COM utilisé. Si vous avez relié l'interface au port COM2, cliquez sur OK, si au contraire vous l'avez reliée au COM1, tapez 1 dans la fenêtre allongée puis cliquez sur OK. La LED de Stop et le mot Start passent au vert.

poussoir : cliquez dessus et le pourcentage du rapport cyclique de l'onde carrée apparaît, comme le montrent les figures 8 et 9.

Si vous pointez la barre de défilement où est indiquée Réglage vitesse et si en maintenant pressée la touche

gauche vous déplacez le curseur vers la droite ou vice versa, vous verrez les ondes carrées s'élargir ou se resserrer, soit faire varier leur rapport cyclique, comme le montre les figures 8 et 9. Plus le rapport cyclique se resserre, comme le montre la figure 8 et plus le moteur tourne lentement, plus il



**Figure 8 :** Sur le petit écran de l'oscilloscope vous pouvez voir comment varie la vitesse du moteur en fonction du rapport cyclique de l'onde carrée. Pour faire varier le rapport cyclique il suffit de déplacer le curseur de la barre Réglage vitesse de droite à gauche et les valeurs de tension apparaissant en bas sont celles sortant de IC1 et IC2 et non celles arrivant au moteur.

## Le contenu du CDR1550

Le CDROM disponible contient le logiciel nécessaire pour gérer la platine EN1550. Nous y avons ajouté les sources pour les circuits utilisant l'interface 1127.

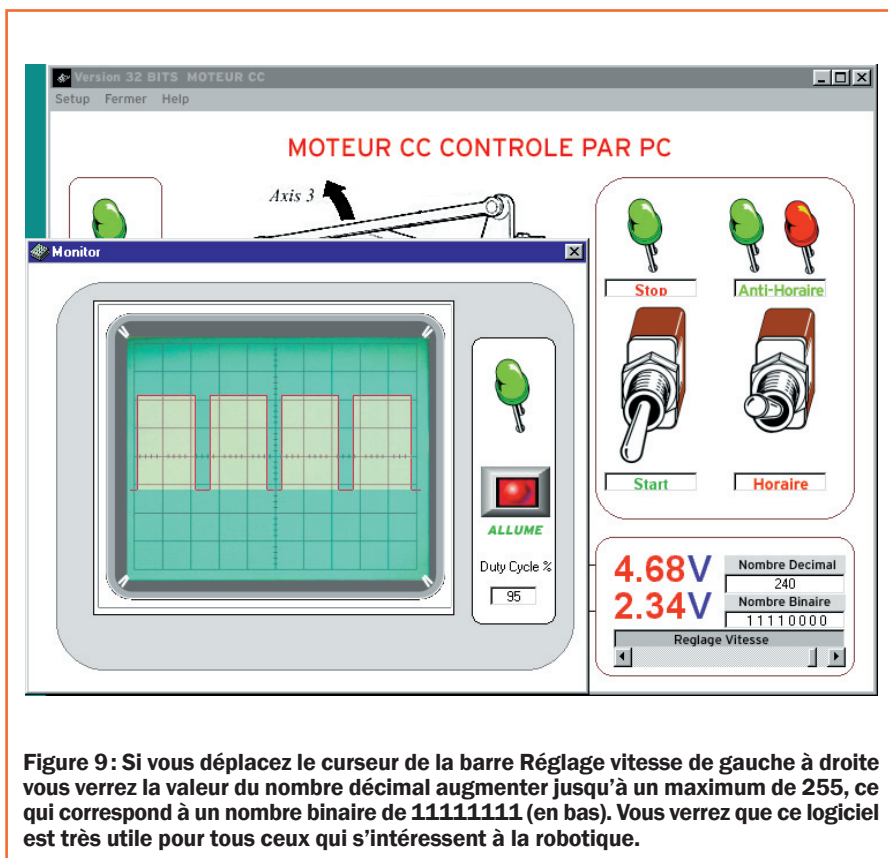
Pour consulter le contenu de ce CD, vous pouvez vous servir de l'application Explorer de Windows. Etant donné que dans le CDROM nous avons encore de la place disponible, nous y avons inséré un code des couleurs des résistances, que les débutants au moins apprécieront: si vous voulez y accéder, cliquez sur Ressource Système puis sur CDROM et enfin sur Résistances.bmp.

## Comment construire ce montage ?

Tout le matériel nécessaire pour construire cette interface EN1550 et l'indispensable EN1127 (ainsi que le CDR1550 contenant tout le logiciel) est disponible chez certains de nos annonceurs. Voir les publicités dans la revue.

Les typons des circuits imprimés sont sur [www.electronique-magazine.com/les\\_circuits\\_imprimés.asp](http://www.electronique-magazine.com/les_circuits_imprimés.asp).

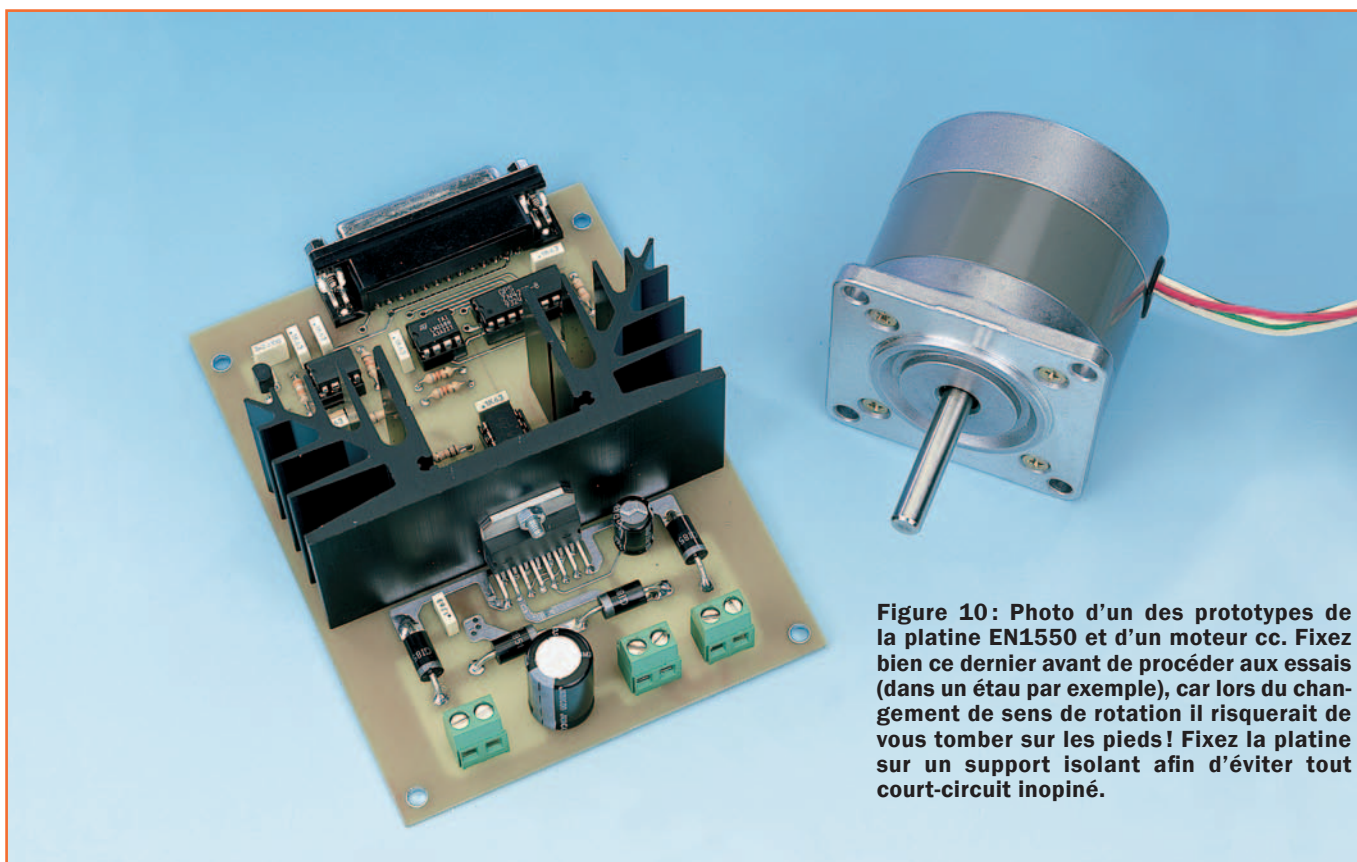
La revue ne fournit ni circuit imprimé ni composant. ◆



**Figure 9: Si vous déplacez le curseur de la barre Réglage vitesse de gauche à droite vous verrez la valeur du nombre décimal augmenter jusqu'à un maximum de 255, ce qui correspond à un nombre binaire de 11111111 (en bas). Vous verrez que ce logiciel est très utile pour tous ceux qui s'intéressent à la robotique.**

s'élargit, comme le montre la figure 9 et plus le moteur augmente sa vitesse de rotation. Pour arrêter la fonction oscilloscope il suffit de cliquer sur le poussoir situé sur l'indication "Allumer": automatiquement la LED passe de vert

à rouge. Pour désactiver complètement la fonction oscilloscope, cliquez sur X, dans le cadre de l'oscilloscope. Pour sortir du programme il suffit de cliquer sur l'inverseur Start/Stop puis sur Fermer.

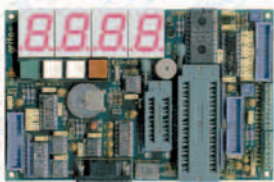


**Figure 10: Photo d'un des prototypes de la platine EN1550 et d'un moteur cc. Fixez bien ce dernier avant de procéder aux essais (dans un étau par exemple), car lors du changement de sens de rotation il risquerait de vous tomber sur les pieds! Fixez la platine sur un support isolant afin d'éviter tout court-circuit inopiné.**

# Pour le contrôle et l'automatisation industrielle, une vaste gamme parmi les centaines de cartes professionnelles

## K51 AVR

La carte K51-AVR permet d'effectuer une expérimentation complète aussi bien des différents dispositifs pilotables en I<sup>2</sup>C-BUS que des possibilités offertes par les CPU de la famille 8051 et AVR, surtout accouplés au compilateur **BASCOM**. Programmeur **ISP** incorporé. De très nombreux exemples et des fiches techniques disponibles sur notre site. De nombreux exemples et data-sheet disponibles sur notre site.



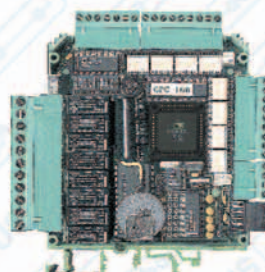
## CAN GM1

**CAN Mini-Module** de 28 broches basé sur le CPU Atmel **T89C51CC01** avec **32K FLASH**; 256 Bytes RAM; 1K ERAM; 2K FLASH for Bootloader; 3 Timer-counters et 5 sections de Timer-Counter à haute fonctionnalité (PWM, watch dog, comparaison); RTC + 240 Octets RAM, tamponnés par batterie au Lithium; 12C BUS; 17 lignes d' E/S TTL; 8 A/N 10 bits; RS 232 ou TTL; **CAN**; 2 DELs de fonctionnement; Commutateur DIP de configuration; etc.



## GPC<sup>®</sup> x168

Contrôleur dans la version à Relays comme R168 ou bien à Transistors comme T168. Ils font partie de la **II** type et comprennent un conteneur pour barre à Omega. 16 entrées optisolées; 8 Darlington optisolés de sortie de 3A ou bien Relay de 5A; 4 A/D et 1 D/A convertier de 8 bits; ligne série RS 232, RS 422, RS 485 ou Current Loop; horloge avec batterie au Lithium et RAM tamponnée; E<sup>2</sup> série; alimentateur switching incorporé; CPU 89C x 51 avec 32K RAM et jusqu'à 64K de FLASH. Opter pour plusieurs tools/instruments de développement du logiciel tels que **BASCOM**, **ESI**, **tasker**, **Web**, etc. représente un choix optimal. Disponible également avec un programme de Télécontrôle par l'intermédiaire de ALB; on le gère directement à partir de la ligne série du PC. Il contient de nombreux exemples.



connecteurs rectangulaires D9 pour la connexion à la ligne série RS 232; connecteurs 10 broches pour la connexion à la AVR **ISP**; clavier à 16 touches; écran LCD rétroéclairé, de 20 caractères pour 2 lignes; Buzzer; connecteurs et sections d'alimentation; touches et LED pour la gestion des E/S numériques; etc.



## GPC<sup>®</sup> 552

### General Purpose Controller 80C552

Aucun système de développement extérieur avec **FM052** on peut programmer la FLASH avec le programme utilisateur. **80C552** de 22MHz ou de 30MHz n'est nécessaire. De très nombreux langages de programmation sont disponibles tels que **BASCOM**, **C**, **BASIC**, **EXC51**, etc. Il est en mesure de piloter directement le Display LCD ou le clavier. Alimentateur incorporé et magasin barre à Omega. 32K RAM; 32K EPROM; socle pour 32K RAM, EPROM ou EEPROM. 44 lignes de I/O TTL; 8 lignes de A/D convertier de 10 bits; 2PWM; Counter et Timer; Buzzer; 2 lignes série en RS 232, RS 422, RS 485, Current Loop; Watch-Dog; etc. Il programme directement l'EEPROM de bord avec le programme de l'utilisateur.



## QTP 12

### Quick Terminal Panel 12 touches

Tableau de commande de l'opérateur, à faible coût, à faible coût, avec boîtier standard DIN de 72x144 mm. Disponible avec écran LCD Rétroéclairé ou Fluorescent aux formats 2x20 caractères ou Fluorescent Graphique 140x16 pixels; Clavier à 12 touches; communication type RS 232, RS 422, RS 485 ou par Boucle de Courant; ligne **CAN**; Vibreur; E<sup>2</sup> interne en mesure de contenir configurations et messages.



40016 San Giorgio di Piano (BO) - Via dell'Artigiano, 8/6

Tel. +39 051 892052 (4 linee r.a.) - Fax +39 051 893661

Web au site: <http://www.grifo.it> - <http://www.grifo.com>

GPC<sup>®</sup> 

grifo<sup>®</sup> sont des marques enregistrées de la société grifo<sup>®</sup>

## GMB HR168



A; ligne RS 232, RS 422, RS 485 ou Boucle de Courant; diverses lignes TTL et un alimentateur stabilisé.

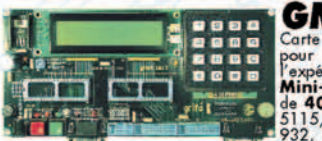
## GMM AC2



3 Temporisateurs Compteurs et 5 sections de Temporisateur Compteur à haute fonctionnalité (PWM, chien de garde, comparaison); 32 lignes d'E/S TTL; 8 A/N 10 bits; RS 232 ou TTL; 2 LEDs d'état; Commutateur DIP de configuration; etc.

## GMM 4620

**grifo<sup>®</sup> Mini-Module** de 40 broches basée sur le CPU Microchip **PIC 18F4620** avec **64K FLASH**; 4K RAM; 1K EEPROM; 3 Timer-counters et 2 sections de Timer-Counter à haute fonctionnalité (PWM, watch dog, comparaison); RTC + 240 Octets RAM, tamponnés par batterie au Lithium; 12C BUS; 33 lignes d' E/S TTL; 13 A/N 10 bits; RS 232 ou TTL; 2 DELs de fonctionnement; Commutateur DIP de configuration; etc.



connecteurs rectangulaires D9 pour la connexion à la ligne série RS 232; connecteurs 10 broches pour la connexion à la AVR **ISP**; clavier à 16 touches; écran LCD rétroéclairé, de 20 caractères pour 2 lignes; Buzzer; connecteurs et sections d'alimentation; touches et LED pour la gestion des E/S numériques; etc.

## GMB HR84

La **GMB HR84** est fondamentalement un module à Barre DIN en mesure d'accueillir une CPU **grifo<sup>®</sup> Mini-Module** du type **CAN** ou **GMM** à 28 broches. Elle dispose de 8 entrées Galvaniquement isolées pour les signaux **NPN** ou **PNP**; 4 Relais de 5 A; ligne RS 232, RS 422, RS 485 ou Boucle de Courant; ligne **CAN**; diverses lignes TTL et un alimentateur stabilisé.



## GMM 932

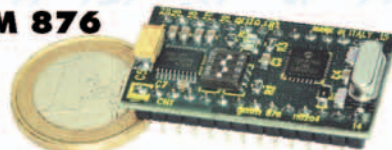
**grifo<sup>®</sup> Mini-Module** à 28 broches basée sur le CPU Philips **P89LPC932** avec **8K FLASH**; 768 Bytes RAM; 512 Bytes EEPROM; 3 Temporisateurs Compteurs et 2 sections de Temporisateur Compteur à haute fonctionnalité (PWM, comparaison); 2 Comparateurs; 12C BUS; 23 lignes d'E/S TTL; RS 232 ou TTL; 1 LED d'état; etc. Alimentation de 2,4V à 5,5V.



## GPC<sup>®</sup> 554

Carte de la **II** type de 5x10 cm. Aucun système de développement extérieur n'est nécessaire et avec **FM052** on peut programmer la FLASH avec le programme utilisateur; **80C552** de 22 MHz avec 90K 32K-RAM; sockets pour 32K EPROM et 32K EEPROM, RAM, EPROM ou FLASH; E<sup>2</sup> en série; connecteur pour batterie au lithium extérieure; 16 lignes de I/O; 6/8 lignes de A/D de 10 bits; 1/2 lignes en série; une RS 232, Watch-dog; timer; counter; connecteur d'expansion pour **Abaco** I/O BUS, etc. De nombreux tools de développement du logiciel avec des langages de haut niveau comme **BASCOM**, **Assembler**, **BXC-51**, **Compilateur C**, **MCSS2**, **SoftICE**, **NoICE**, etc.

## GMM 876



**grifo<sup>®</sup> Mini-Module** à 28 broches basée sur la CPU Microchip **PIC 16F876A** avec **14,3K FLASH**; 368 Bytes RAM; 256 Bytes EEPROM; 2 Temporisateurs Compteurs et 2 sections de Temporisateur Compteur à haute fonctionnalité (PWM, comparaison); 2 Comparateurs; 5 A/D; 12C BUS; Master/Slave SPI; 22 lignes d'E/S TTL; RS 232 ou TTL; 1 LED d'état; etc.



## GMM AM08

**grifo<sup>®</sup> Mini-Module** de 28 broches basée sur le CPU AVR **Atmel Atmega 8** avec **8K FLASH**; 1K RAM; 512 Bytes EEPROM; 3 Temporisateurs Compteurs, 3 PWM; 8 A/N 10/8 bits; SPI; Chien de garde Temporisateur; 23 lignes d'E/S TTL; RS 232 ou TTL; 1 LED d'état; Commutateur DIP de configuration; etc. Alimentation de 2,7V à 5,5V.

Temporisateur; 23 lignes d'E/S TTL; RS 232 ou TTL; 1 LED d'état; Commutateur DIP de configuration; etc.

## QTP 03

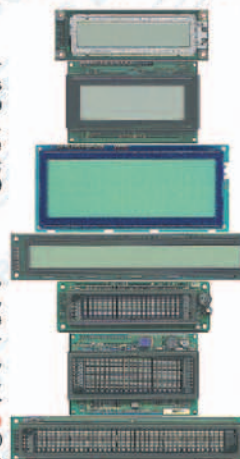
### Terminal 3 Touches

Finalement, vous pouvez également équiper vos applications les plus économiques d'un Tableau Commande Opérateur complet. 3 touches; Buzzer; ligne série réglable au niveau TTL ou RS232; E<sup>2</sup> pouvant contenir jusqu'à 100 messages; etc.

## QTP 4x6

### Terminal 4x6 Touches

Si vous avez besoin de plus de touches, ou de les connecter sur le réseau, choisissez la version QTP 4x6 qui gère jusqu'à 24 Touches. Quoique ressemblant à des afficheurs série ordinaires, ce sont des terminaux Vidéo complets. Disponible avec écran **ACL** à illumination postérieure ou **Fluorescente** dans les formats 2x20; 4x20 ou 2x40 caractères; clavier 4x6; Buzzer; ligne série réglable RS232; RS422; RS485; Current Loop; E<sup>2</sup> pouvant contenir jusqu'à 100 message; etc.



## GMM PIC-PR

### grifo<sup>®</sup> Mini Module PIC-Programmer

Carte à bas prix dotée de socle **ZIF** pour programmer les **grifo<sup>®</sup> Mini-Module** de 28 et 40 broches type **GMM 876**, **GMM 4620**, **CAN PIC** ect. La carte est dotée aussi de: connecteur **D9** pour la connexion à la **AVR** **ISP**; connecteur **RJ12** pour **MPLAB**; connecteur à 10 broches pour la connexion au Programmeur **MP PIK+**; connecteur pour la section alimentateur; 2 LEDs; ect..



D9 pour la connexion à la AVR **ISP**; clavier à 16 touches; écran LCD rétroéclairé, de 20 caractères pour 2 lignes; Buzzer; connecteurs et sections d'alimentation; touches et LED pour la gestion des E/S numériques; etc.

## QTP 16

### Quick Terminal Panel 16 touches

Panneau opérateur, à bas prix, avec un magasin standard de 96x192 mm. Disponible avec display LCD Rétroéclairé ou Fluorescent



dans les formats **2x20** ou **4x20** caractères; clavier à **16** touches; communication en RS 232, RS 422, RS 485, ou Current Loop; Buzzer; E<sup>2</sup> capable de contenir jusqu'à 100 messages; 4 entrées optocouplées, que l'on peut acquérir à travers la ligne série et susceptibles de représenter de façon autonome 16 messages différents. même temps jusqu'à 8 dispositifs.

**grifo<sup>®</sup>**

ITALIAN TECHNOLOGY



LEXTRONIC

3640 Rue du Gal de Gaulle

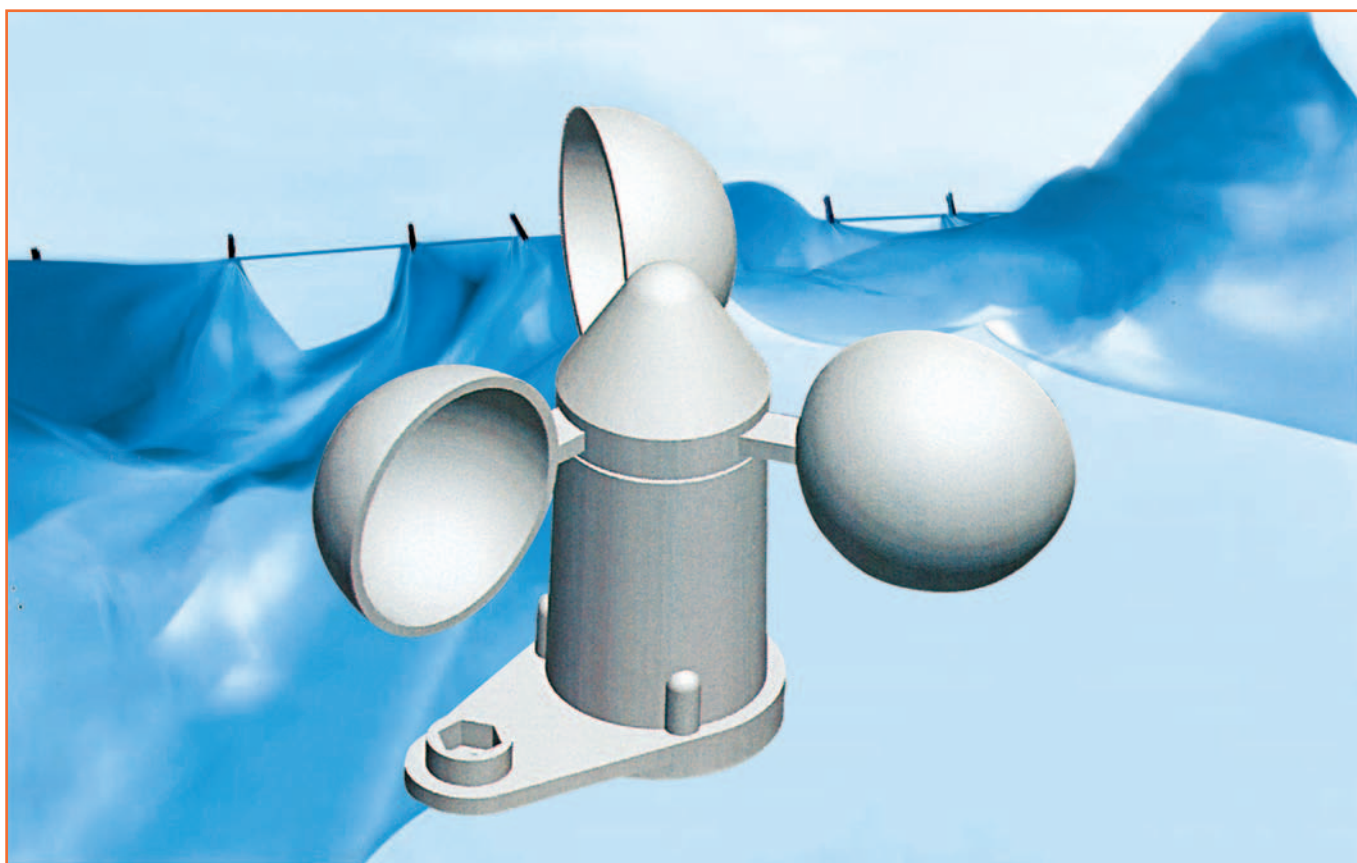
94510 La Queue en Brie

Tel: 01.45.76.83.88 - Fax: 01.45.76.83.88

E-mail: [lextronic@lextronic.fr](mailto:lextronic@lextronic.fr) - <http://www.lextronic.fr>

# Un anémomètre programmable simple

Cet anémomètre peut être programmé pour exciter un relais ou un buzzer afin que vous soyez averti quand la vitesse du vent dépasse une valeur de seuil critique pour le survi de vos accessoires domestiques. En effet, le relais de sortie peut alors déclencher une sirène ou même (moyennant l'ajout d'un relais plus puissant) actionner le moteur de relevage ou d'enroulement des stores, parasol, etc.



**M**ais bien sûr cet instrument pourra vous servir aussi pour une foule d'autres choses ! Si vous faites du vol libre (parapente ou delta), il pourra vous permettre d'évaluer si le vent qui souffle actuellement sur votre "point haut" est ou non propice à un décollage immédiat ou s'il vaut mieux le remettre à plus tard. Si vous le montez sur le guidon du vélo il vous indiquera votre vitesse instantanée...pourvu qu'il n'y ait ni de vent de face ni de vent arrière. Même chose si vous le montez sur une embarcation, ou d'ailleurs sur tout type de véhicule, mais avouez que sur une voiture en ville cela fera un peut "folklorique", sur un 4 X 4 pourquoi pas ? Du fait de la structure de son capteur (voir photo de première page) l'appareil est tout de même plutôt destiné à un usage terrestre fixe.

## Le schéma électrique

Le capteur rotatif SE1 (c'est une hélice horizontale à coupelles, comme vous le voyez) comporte deux fils de sortie qui attaquent l'entrée du circuit (voir figure 2) : un pôle du bornier va à la masse et l'autre à la broche 2 du photocoupleur OC1. Le relais-reed situé à l'intérieur du capteur met cycliquement à la masse la broche 2, à une fréquence proportionnelle à la vitesse du vent.

De la broche 5 de OC1 sortent des impulsions numériques appliquées sur la broche 6 de IC1, un PIC16F819 déjà programmé en usine pour remplir toutes les fonctions qu'exécute normalement un anémomètre qui se respecte.

La première est de visualiser sur un afficheur à deux chiffres la vitesse du vent en km/h.

Pour nous fournir des valeurs précises, le micro calcule la valeur moyenne de deux vitesses instantanées mesurées toutes les dizaines de secondes environ et en transfère les deux chiffres à l'afficheur. L'afficheur à deux chiffres est piloté par le micro en multiplexeur : c'est-à-dire que c'est sur les segments a-b-c-d-e-f des deux chiffres qu'arrive la tension positive pour l'allumage du segment intéressé, puis, alternativement TR1 et TR2 mettent rapidement à la masse tantôt le point K1 (premier chiffre) tantôt le point K2 (second chiffre). La vitesse de commutation est si rapide que, grâce au phénomène de rémanence rétinienne, l'œil humain

voit les deux chiffres allumés en même temps. Si l'anémomètre détecte une vitesse du vent de 15 km/h, après quelques secondes le micro fait sortir des broches 8-9 une tension positive alimentant les segments b-c des deux chiffres, mais comme seule la base de TR1 est alimentée à travers la broche 3, le 1 ne s'affiche que sur le premier chiffre de gauche. Quand le micro fait sortir une tension positive par les broches 7-12-13-9-10 pour alimenter les segments a-f-g-c-d pour afficher le 5 sur les deux chiffres, si à travers la broche 2 on n'alimente que la base de TR2, le 5 ne s'affiche que sur le second chiffre de droite. La vitesse d'allumage et d'extinction des deux chiffres est si élevée que nos yeux les verront allumés ensemble et liront le nombre 15 affiché.



Figure 1: La photo de début d'article montre comment se présente le capteur anémométrique à hélice horizontale à coupelles. Celle ci-dessus, le circuit électronique installé dans son boîtier plastique laissant apparaître en face avant l'afficheur à deux chiffres, la LED de signalisation et les deux poussoirs de programmation. A l'intérieur se trouve également un buzzer d'alarme.

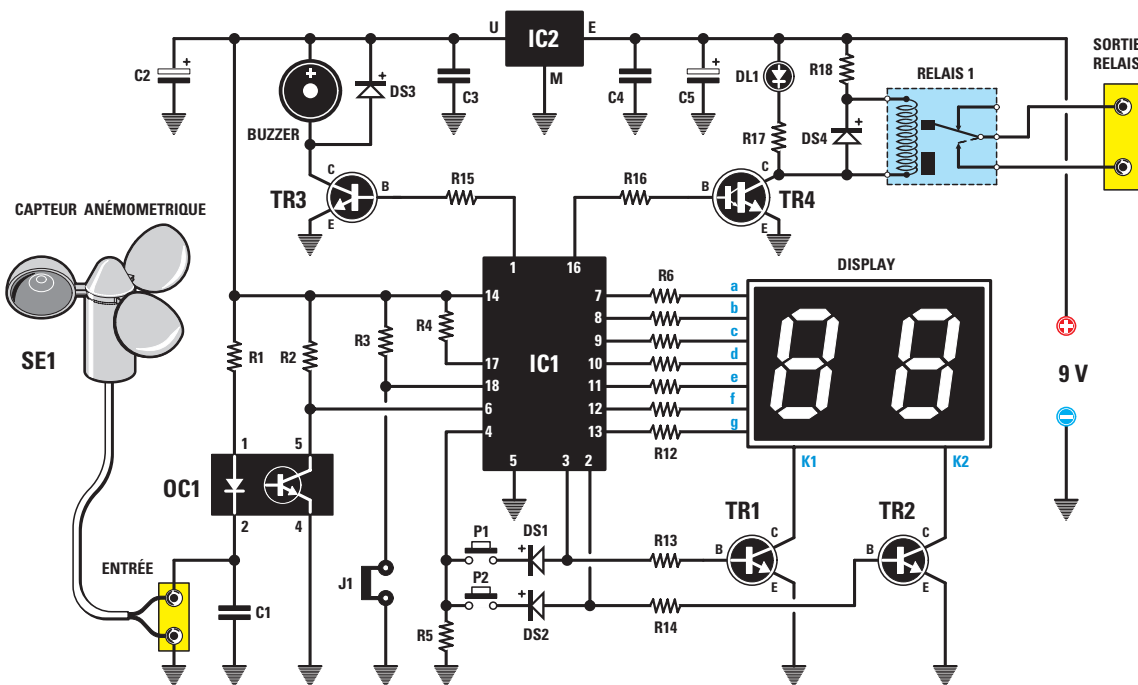


Figure 2: Schéma électrique de l'anémomètre à seuil de déclenchement paramétrable. Pour régler le seuil de vitesse du vent à partir duquel le relais de sortie s'excite et le buzzer retentit, court-circuitez le cavalier J1 avec sa partie femelle et pressez les poussoirs P1 et P2 jusqu'à l'affichage de la vitesse choisie.

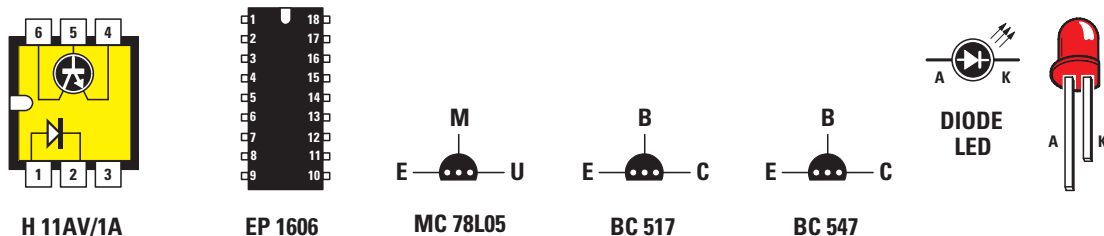


Figure 3: Brochages du photocoupler et du microcontrôleur vus de dessus, du régulateur MC78L05 et des transistors vus de dessus. Celui de la LED est vu de face en contre-plongée.



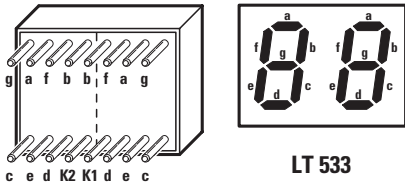


Figure 4: Brochage de l'afficheur à sept segments double (deux chiffres) à cathode commune LT533. Dimensions 16 x 22 mm. Le repère-détrompeur est constituée par le sigle LT533 situé dans sa partie basse (voir figure 6).

P1 et P2, poussoirs reliés aux bases de TR1 et TR2, servent à régler le seuil de la vitesse du vent auquel nous souhaitons que se déclenche le relais piloté par TR4 et que retentisse le buzzer interne piloté par TR3. Le relais servira à piloter d'autres relais de puissance 12 V permettant d'actionner les moteurs de relevage ou d'enroulement

Liste des composants

- R1 ..... 2,2 k 1/8 W
- R2 ..... 10 k 1/8 W
- R3 ..... 10 k 1/8 W
- R4 ..... 10 k 1/8 W
- R5 ..... 10 k 1/8 W
- R6 ..... 330 1/8 W
- R7 ..... 330 1/8 W
- R8 ..... 330 1/8 W
- R9 ..... 330 1/8 W
- R10 ..... 330 1/8 W
- R11 ..... 330 1/8 W
- R12 ..... 330 1/8 W
- R13 ..... 10 k 1/8 W
- R14 ..... 10 k 1/8 W
- R15 ..... 10 k 1/8 W
- R16 ..... 10 k 1/8 W
- R17 ..... 1 k 1/8 W
- R18 ..... 56 1/8 W
- C1..... 33 nF polyester
- C2..... 10 µF électrolytique
- C3..... 100 nF polyester
- C4..... 100 nF polyester

- C5..... 100 µF électrolytique
- DS1 ..... 1N4148
- DS2 ..... 1N4148
- DS3 ..... 1N4148
- DS4 ..... 1N4148
- DL1 ..... LED
- TR1..... NPN BC547
- TR2..... NPN BC547
- TR3..... NPN BC547
- TR4..... NPN darlington BC517
- OC1 ..... photocoupleur H11AV1A
- IC1..... PIC16F819-EN1606
- IC2..... MC78L05
- DIS ..... double LT533
- RL1..... 6 V 2 contacts
- BUZZER... capsule Souducer
- J1 ..... cavalier complet mâle et femelle
- P1..... poussoir
- P2..... poussoir
- SE1 capteur anémométrique SE120

Sauf spécification contraire, toutes les résistances sont des 1/4 W à 5 %.

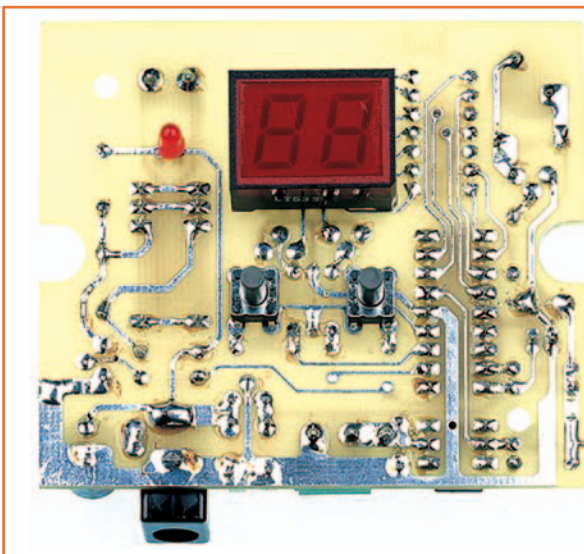


Figure 5: Photo d'un des prototypes de la platine vue du côté "soudures".

des stores et des parasols qu'un vent trop violent pourrait endommager, ou alors simplement un signal lumineux (ou sonore ou les deux) nous avertissant que le vent ayant forcé nous devons prendre les mesures qui s'imposent.

Quand le seuil de vitesse du vent paramétré est dépassé, sur la broche 16 du micro se trouve un niveau logique haut, soit une tension positive qui, pilotant la base de TR4 le fait conduire, ce qui excite le relais. Automatiquement, un signal carré de 2 kHz environ sort de la broche 1 pour piloter la base de TR3 et faire retentir le buzzer relié à son collecteur: ce signal sonore nous avertit que le seuil de vitesse du vent que nous avons programmé a été atteint ou dépassé.

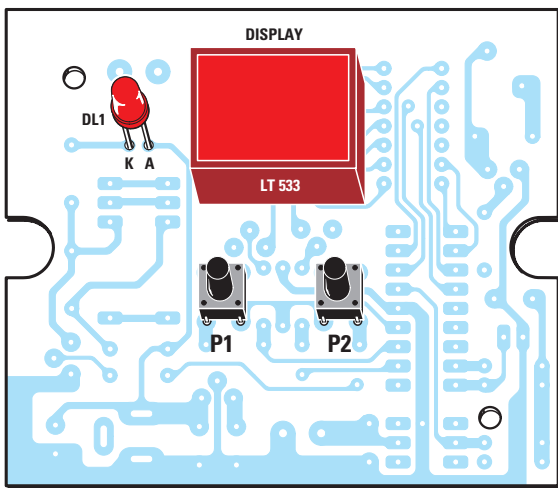


Figure 6: Schéma d'implantation des composants de la platine vue du côté "soudure" où sont montés l'afficheur à sept segments double, la LED et les deux poussoirs.

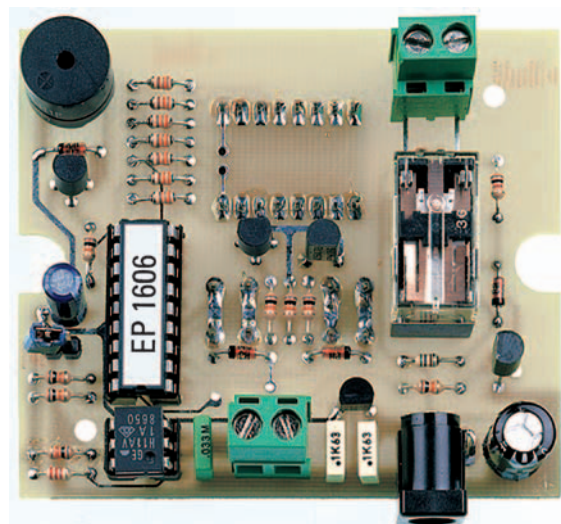


Figure 7: Photo d'un des prototypes de la platine vue du côté "composants" où presque tous sont montés.

## L'alimentation du circuit

Pour alimenter cet anémomètre, il faut une tension continue non stabilisée d'environ 9 V (une pile 6F22 ou une petite alimentation bloc secteur 230 V feront l'affaire). La pile s'imposant dans le cas où vous avez besoin de vous éloigner du réseau électrique, cas du vol libre évoqué plus haut). La consommation est tout de même de 150 mA maximum (quand le relais est excité uniquement), ce qui correspond à une heure d'autonomie sur pile.

Pour porter cette autonomie à huit heures, vous pouvez monter en série deux piles plates de 4,5 V (type lampe de poche). Mais si vous utilisez l'appareil à la maison, surtout si vous devez attaquer des relais de puissance pour relever les stores, etc., prenez un petit transformateur secteur 230 V de 2 ou 3 VA et fournissant au secondaire 6 V : la tension une fois redressée par un petit pont sera de 7 ou 8 V et on la lissera avec un électrolytique de 100 ou 220  $\mu\text{F}$  pour en obtenir 9 ou 10 V, à appliquer aux points + et - du schéma électrique de la figure 2.

## La réalisation pratique

Pour réaliser cet anémomètre à seuil de déclenchement paramétrable, il vous faut le capteur anémométrique SE1, bien sûr, mais aussi le circuit imprimé CS1606 : c'est un double face à trous métallisés dont la figure 8b-1 et 2 donne les dessins à l'échelle 1. Si vous observez bien les figures 5 à 8 et la liste des composants de la figure 2, vous n'aurez aucune difficulté

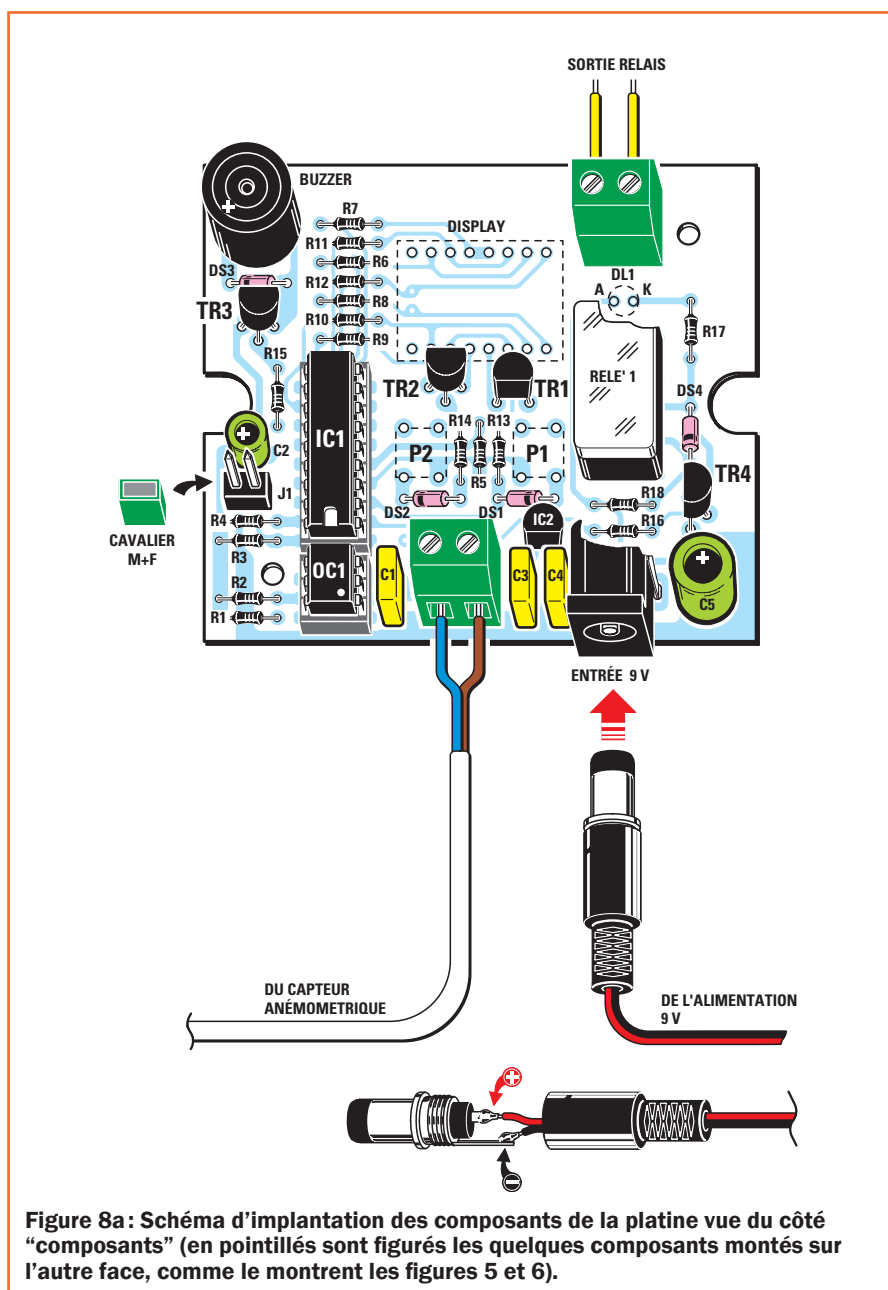


Figure 8a : Schéma d'implantation des composants de la platine vue du côté "composants" (en pointillés sont figurés les quelques composants montés sur l'autre face, comme le montrent les figures 5 et 6).

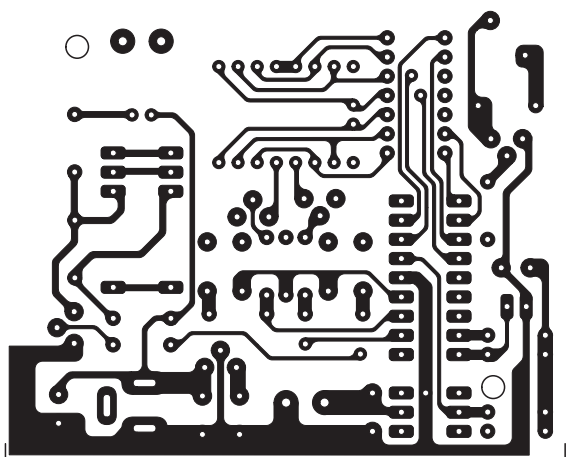


Figure 8b-1 : Dessin, à l'échelle 1, du circuit imprimé double face à trous métallisés de l'anémomètre programmable EN1606, côté soudures.

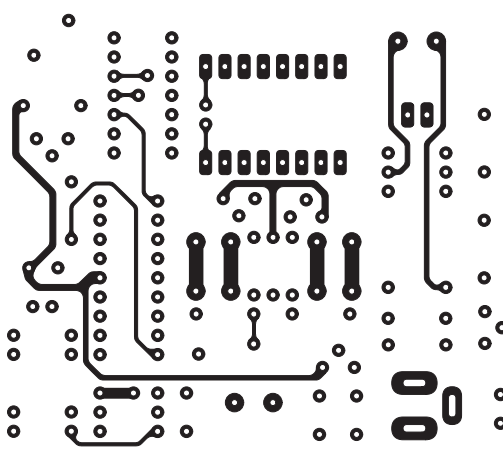


Figure 8b-2 : Dessin, à l'échelle 1, du circuit imprimé double face à trous métallisés de l'anémomètre programmable EN1606, côté composants.

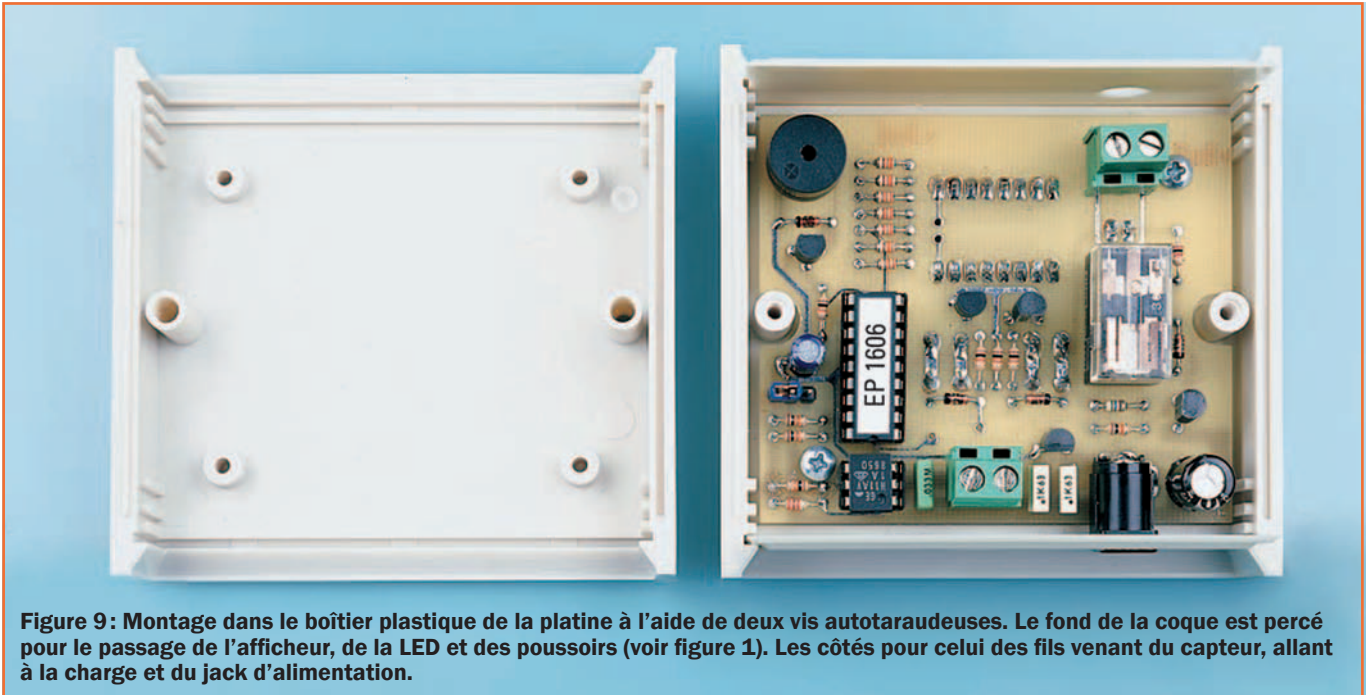


Figure 9: Montage dans le boîtier plastique de la platine à l'aide de deux vis autotaraudeuses. Le fond de la coque est percé pour le passage de l'afficheur, de la LED et des poussoirs (voir figure 1). Les côtés pour celui des fils venant du capteur, allant à la charge et du jack d'alimentation.

à le monter. Commencez par la face "soudures" où vous monterez la LED rouge, l'afficheur à deux chiffres et les deux poussoirs puis retournez la platine côté " composants " et montez-les tous en commençant par les supports du micro et du photocoupleur et en terminant par les périphériques (borniers, prise d'alimentation, cavalier, relais et buzzer). Attention à la polarité des nombreux éléments polarisés.

Préparez le jack mâle d'alimentation comme le montre la figure 8a sans court-circuit ni inversion de la polarité. Procédez au montage de la platine dans le boîtier plastique (voir figures 9 et 10) et au câblage du capteur, de l'alimentation et de l'utilisateur (charge à commander, soit directement, soit à travers un relais de puissance, en fonction de vos besoins).

### Le câblage du capteur anémométrique

Le cordon de ce capteur ne mesurant que deux mètres, si vous voulez l'installer sur le toit (c'est là qu'il serait le mieux, non ?), vous devrez le prolonger : pour ce faire, n'hésitez pas à choisir un câble à deux fils même très fins (plus fin que les fils d'origine), car le courant qui les parcourra ne dépasse pas 2,5 mA. Un petit câble coaxial, dont la tresse constituerait le fil de masse, ferait aussi bien l'affaire.

### Le réglage

Le cavalier J1 (voir figure 8a) va vous servir à régler le seuil de déclenchement du relais (et de retentissement du buzzer interne) en terme de vitesse

du vent : pour régler ce seuil, court-circuitez les deux pôles de ce cavalier avec sa partie femelle.

Si vous voulez, par exemple, établir le seuil à 42 km/h, pressez P1 et tout de suite l'afficheur visualise d'abord 00 puis progressivement 01-02-09-10-11-18-29-30, etc., jusqu'à 39-40-41-42. P2 sert à diminuer la vitesse affichée : 41-40-39, etc.

Quand vous avez ainsi paramétré la vitesse du vent correspondant au seuil de déclenchement du buzzer et du relais, vous pouvez effectuer une simulation.

Il suffit d'enlever la partie femelle du cavalier, de presser en même temps P1 et P2 et de voir les nombres affichés augmenter jusqu'à 42, le relais se déclenche alors, le buzzer retentit et DL1 s'allume.

Si le son du buzzer vous paraît trop faible, vous pouvez monter une sirène (type alarme) sur le bornier de sortie du relais.

### Comment construire ce montage ?

Tout le matériel nécessaire pour construire cet anémomètre programmable EN1606 est disponible chez certains de nos annonceurs. Voir les publicités dans la revue.

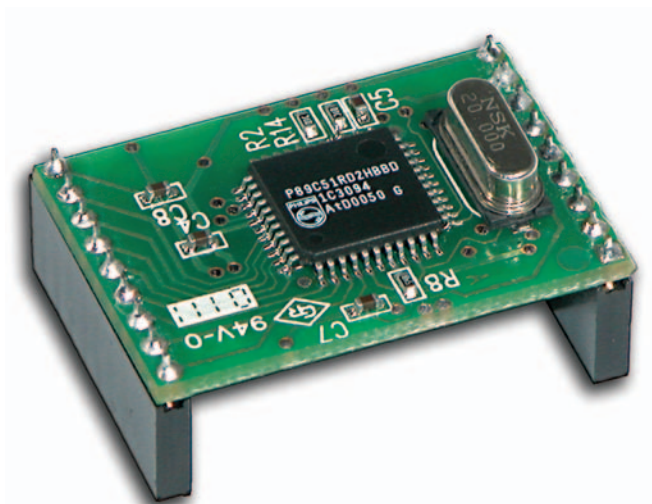
Les typons des circuits imprimés sont sur [www.electronique-magazine.com/ci.asp](http://www.electronique-magazine.com/ci.asp). ◆



Figure 10: Photo d'un des prototypes de l'anémomètre installé dans son boîtier plastique et du capteur anémométrique. Pour fixer ce dernier sur le toit de la maison, on rallongera le câble à deux conducteurs avec un câble à deux fils fins (ou un câble coaxial de petit diamètre). Le courant qui le parcourra n'excèdera pas 2,5 mA.

# Comment programmer le module SitePlayer SP1

## Première partie



**Dans cette série d'articles, nous allons vous apprendre à programmer et à utiliser le module SitePlayer SP1. Ce circuit intégré réalise un véritable serveur pour la Toile ("Web Server"), c'est-à-dire qu'il permet d'interagir avec n'importe quel dispositif électronique à travers une page Internet normale. Nous allons donc apprendre à nous servir de ce module pour réaliser des applications nous permettant de faire communiquer sur le réseau des appareils distants en tout genre.**

Ces dernières années, nous avons assisté à une véritable explosion de l'utilisation des réseaux locaux (LAN) et de l'Internet. Typiquement, nous sommes habitués à concevoir les réseaux comme un ensemble d'ordinateurs échangeant leurs informations, toutefois rien n'empêche de penser que l'on puisse relier à un réseau d'ordinateurs des dispositifs électroniques. La possibilité de contrôler divers dispositifs électroniques à travers un réseau LAN ou même à travers l'Internet, ouvre les portes à toute une série d'applications auparavant hors de tout propos. Nous pensons par exemple à la possibilité de vérifier à distance l'état d'une alarme, ou bien de pouvoir allumer/éteindre des éclairages, plutôt qu'à un conditionneur accédant simplement à ces dispositifs comme à des pages Internet normales.

Un réseau est formé essentiellement d'un support physique portant les informations et donnant une série de protocoles qui décrivent en substance les règles selon lesquelles les données voyagent sur le support physique.

Pour pouvoir se connecter à un réseau donné, il faut donc utiliser le même support physique et adopter les mêmes protocoles afin de pouvoir échanger des informations avec les autres dispositifs reliés au réseau.

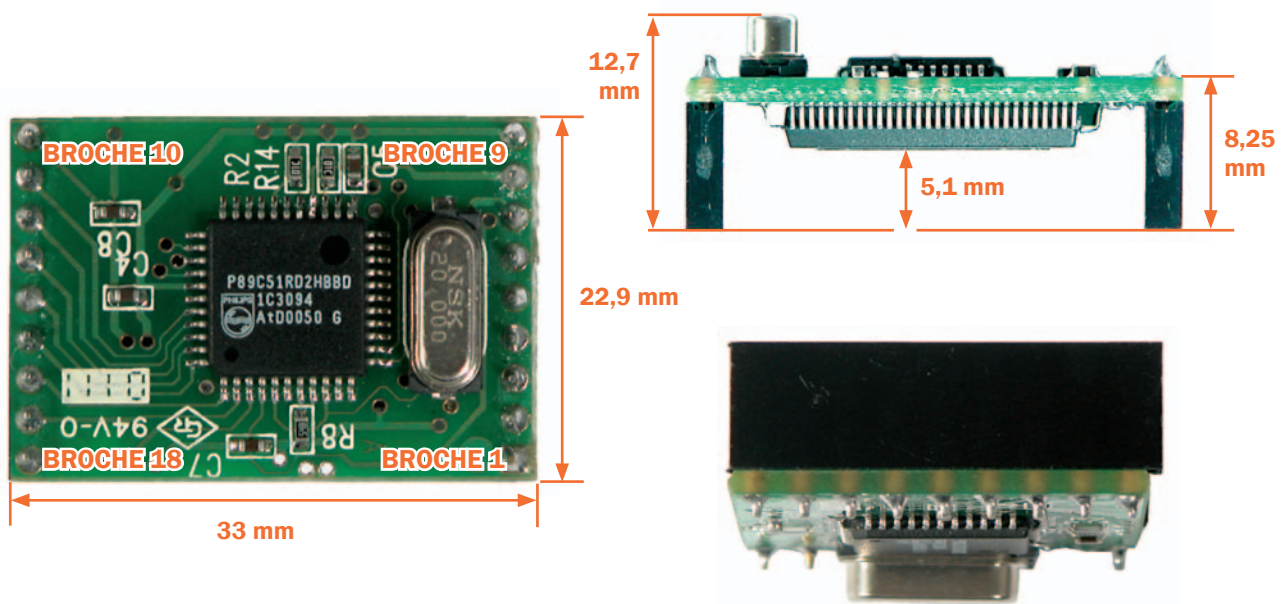
Nous parlons de LAN et de l'Internet. Une LAN ("Local Area Network") est un réseau local, comme celui que nous trouvons dans la plupart des bureaux ou des sociétés. Les divers ordinateurs sont connectés entre eux par des cartes réseau, reliées à leur tour par des "hubs" ou des "switches".

Les cartes à l'intérieur des ordinateurs respectent le standard Ethernet, lequel prévoit un connecteur RJ45 et l'utilisation d'un cordon téléphonique normal comme canal physique. Chaque carte Ethernet possède sa propre adresse unique (adresse MAC) à travers laquelle elle est univoquement identifiée à l'intérieur d'un réseau.

Les cartes Ethernet peuvent échanger des données à différentes vitesses: ces dernières années on est passé des premières cartes supportant des vitesses de 10 Mbits/s (Ethernet 10baseT), aux plus récentes supportant des vitesses de 100 Mbit/sec (100baseT).

A travers un modem, ou éventuellement un routeur, il est possible pour les divers ordinateurs de communiquer avec le monde extérieur en se connectant à l'Internet. Nous l'avons dit, pour qu'à travers les cartes réseau différents ordinateurs puissent communiquer, ceux-ci doivent utiliser des protocoles pour s'échanger les données.

Figure 1: SitePlayer SP1: embedded Ethernet Web server coprocessor module.



- "Ethernet Web Server" complet dans 1,17 pouces carrés environ (environ 750 mm<sup>2</sup>).
- Système En Temps Réel de modification de la graphique des pages web.
- Le mode "Stand Alone" permet le contrôle de 8 relais, 4 signaux PWM à 8 bits, mode interruption sans aucun processeur externe.
- Les données peuvent être échangées à l'aide de pages web dynamiques,
- Standard Ethernet 10BaseT avec correction d'erreurs (bits de parité)
- 48 Ko de mémoire "Flash" pour l'ensemble des pages Web, inscriptible via Ethernet.
- Supporte les protocoles ARP, ICMP, IP, UDP, TCP, DHCP.

- Adresse IP statique ou dynamique obtenue à travers serveur DHCP.
- Port série avec vitesse de transmission comprise entre 300 et 115 200 bits/s à utiliser comme interface vers un processeur.
- Possibilité d'écrire programmes en JAVA, C, C++ et Visual Basic pour contrôler à distance le module SitePlayer.
- 768 octets de SiteObjectsTM pouvant assumer le format bit, octet, integer, long, string et graphiques.
- Les pages web peuvent être réalisées en utilisant les outils de développement standard pour code HTML.
- Connexion directe au filtre 10BaseT ou à la prise RJ45 avec filtres internes.

Dans la plupart des applications actuelles, pour la transmission des informations on utilise les protocoles IP ("Internet Protocol") et TCP ("Transmission Control Protocol") qui surtout, grâce à la récente diffusion de l'Internet, sont devenus en fait le standard pour ce type d'opération.

En théorie, pour réaliser un dispositif électronique en mesure de communiquer à travers un LAN, nous devons installer les protocoles IP et TCP, soit physiquement écrire le logiciel réalisant la gestion de ces protocoles.

Il est, bien sûr, beaucoup plus commode d'avoir un dispositif jouant pour ainsi dire le rôle d'interface entre le LAN et le monde extérieur. Ce dispositif doit être en mesure de gérer les différents protocoles du réseau, de façon à pouvoir communiquer correctement avec les autres dispositifs reliés et être

capable d'interagir avec le monde extérieur à travers de simples commandes, par exemple à travers un système de communication série normal.

### Le module SitePlayer

Justement, pour permettre à l'utilisateur final de réaliser ses propres applications Internet sans devoir se préoccuper de gérer les divers protocoles, la société NetMedia Inc. a développé le module SitePlayerTM SP1, remplissant exactement les fonctions que nous venons de décrire: d'un côté il gère les protocoles de communication Internet et de l'autre il communique avec le monde extérieur à travers une connexion de type série.

En fait le module SitePlayer réalise ce qu'il convient d'appeler un "Web Server". Un serveur est constitué d'une

partie matériel et logiciel répondant à des requêtes effectuées par un client et envoyant, en réponse à ces appels, des données. Voyons, avec un exemple très simple, ce que tout cela signifie: quand nous nous connectons à l'Internet et que nous tapons l'adresse d'une page web (l'URL), l'ordinateur à partir duquel nous demandons l'envoi d'une page est le client, alors que l'ordinateur auquel nous demandons l'envoi des données de la page est le serveur.

Le client appelle le serveur à travers son adresse IP, c'est-à-dire l'adresse identifiant univoquement chaque ordinateur, relié à un moment donné au réseau. Le client et le serveur entrent en communication en utilisant le TCP.

A ce moment le "browser" (navigateur), que nous utilisons dans notre ordinateur pour visualiser les pages web, utili-

Figure 2 : Brochage et schéma synoptique.

BROCHE	NOM	Description
1	Link LED	Basse quand une connexion a été établie, généralement utilisée pour commander une LED
2	RX+	Broche + port récepteur 10BaseT.
3	RX-	Broche -port récepteur 10BaseT.
4	TX-	Broche -port émetteur 10BaseT.
5	TX+	Broche + port émetteur 10BaseT.
6	VSS	Masse.
7	RXD	Broche réception UART. Peut être reliée directement à la broche TXD d'un UART externe.
8	TXD	Broche émission UART. Peut être reliée directement à la broche RXD d'un UART externe.
9	VCC	Alimentation (+5 V).
10	Reset	Broche haute pour Reset, masse ou aucune connexion pour fonctionnement normal.
11 à 18	-	Ports I/O matériels.

<b>Serial Device Interface UART</b>	<b>SiteObjects Processor</b> S'interface avec le périphérique UART pour permettre la modification des SiteObjects.	<b>SitePlayer Web Server</b> Mémorise les pages web et permet la mise à jour des données et de la graphique du SiteObjects. Gère en outre les processus "d'input" du "browser".	<b>Ethernet Protocol Processor</b> S'interface avec l'Ethernet pour supporter le protocole TCP/IP.	<b>10BaseT Ethernet Interface</b>
	<b>SiteObjects RAM storage</b> 768 octets contenant les informations pour modifier les pages web et les données en entrée.	<b>FLASH Web Pages</b> 48 Ko. Mémorise pages web et informations de configuration.	<b>Hardware Port</b> 8 broches pour relais, 4 out PWM, "input".	

sant un autre protocole, l'HTTP ("Hyper Text Trasfer Protocol"), réclame l'envoi de la page web au serveur. Une page web est constituée essentiellement de texte et elle utilise un langage particulier : l'HTML. Ce langage prévoit l'utilisation de diverses commandes pour définir par exemple la couleur de fond, la position des images et ainsi de suite. Le navigateur, quand il reçoit ce texte, interprète le code html et reconstruit l'image de la page à visualiser.

En général un site web peut contenir divers fichiers html, mais le principal est typiquement index.htm. Outre ce fichier, peuvent être inclus divers fichiers images, sons et ainsi de suite.

Quand on effectue une demande de page, typiquement le navigateur, après avoir chargé la page principale, va chercher d'éventuels liens ("links") avec d'autres fichiers ("files"), ce qui revient donc à demander l'envoi des

fichiers nécessaires.

Nous avons parlé d'adresse IP, analysons ceci un peu plus en détail. Elle est constituée de quatre octets : normalement elle est formulée par quatre valeurs décimales séparées par un point. Presque personne n'est habitué à utiliser ce codage des adresses, car lorsque nous naviguons avec un navigateur sur l'Internet nous tapons une adresse de forme textuelle (par exemple www.bananasplit.net).

Ce texte est associé, à travers le DNS ("Domain Name System") à la véritable adresse Internet à 32 bits.

L'adresse IP peut être statique ou dynamique. Elle est statique quand elle est attribuée à un ordinateur ou à un dispositif de manière définitive et univoque. Il est en revanche positif que l'adresse IP d'une machine soit attribuée dynamiquement par le serveur au moment de la liaison.

Dans ce cas, le même ordinateur peut avoir des adresses différentes chaque fois qu'il se connecte à l'Internet. C'est là par exemple la situation typique dans laquelle on se trouve quand on accède à l'Internet à travers un "provider" (fournisseur d'accès). Ce dernier dispose d'une série d'adresses possibles et, quand un ordinateur demande la liaison à l'Internet, il lui attribue une des adresses disponibles sur le moment.

Nous avons dit auparavant que les cartes Ethernet sont identifiées par une adresse à 48 bits. Il existe un protocole particulier (ARP, "Address Resolution Protocol") permettant d'associer aux adresses IP (codées avec 4 octets) les adresses physiques des cartes Ethernet (codées, elles, avec 8 octets).

Le réseau Internet étant décrit de cette manière, il apparaît vraiment très simple : il faut pourtant considérer que

c'est voir les choses, pour ainsi dire, de très haut et donc de manière un peu irréaliste. Derrière la simplicité extrême de l'utilisation par l'utilisateur, se cache l'énorme complexité d'installation des différents protocoles qui, à plusieurs niveaux, gèrent la communication.

Le grand avantage de l'utilisation d'un module comme le SitePlayer consiste justement à pouvoir travailler à un plus haut niveau, sans être obligé de se préoccuper des soucis inhérents au niveau subalterne : en quelque sorte il s'occupe de l'intendance !

## Le matériel et le logiciel du module SitePlayer

Pour réaliser un serveur pour la Toile ("Web server"), soit un objet répondant aux demandes d'un client, il faut donc avoir un logiciel supportant les nombreux protocoles des divers niveaux, ainsi qu'une mémorisation des pages web (réalisée en langage HTML) et des images qui, renvoyées au client les ayant demandées, seront visualisées par le navigateur.

Le module SitePlayer remplit exactement ces fonctions : le logiciel du microcontrôleur permet la gestion des divers protocoles (et de cette partie du logiciel on n'aura plus par la suite à s'en préoccuper), alors que les différentes pages web élaborées par l'utilisateur sont chargées dans la mémoire "flash" pour être restituées au moment où elles sont demandées par un navigateur.

Voyons maintenant plus en détail, dans une optique matérielle, en quoi consiste le module SitePlayer. Il est constitué essentiellement d'un "transceiver" (émetteur/récepteur) Ethernet et d'un microcontrôleur 89C51.

Afin de permettre au module de communiquer par Ethernet, il est nécessaire d'interposer un transformateur et un connecteur RJ45. Nous l'avons dit déjà, dans un réseau Ethernet les diverses cartes doivent être reliées à travers un "hub" ou un "switch" et donc le SitePlayer ne doit pas non plus être relié directement à une carte réseau, mais à un périphérique de ce type. Ces deux dispositifs se différencient par le fait que le "switch" reconnaît les adresses des différents paquets de données voyageant sur le réseau et il les transmet donc seulement à la carte qui doit les recevoir.

Rappelons que le SitePlayer fonctionne

selon le standard à 10 Mb/s et que donc le "hub" et le "switch" doivent supporter cette vitesse.

Si l'on veut, le module peut aussi être relié directement à une carte réseau, mais dans ce cas, le câble doit être de type croisé.

Revenons au microcontrôleur, celui-ci contient toutes les instructions nécessaires pour gérer les divers protocoles de communication : il dispose en outre de 64 ko de mémoire "flash", parmi lesquels 48 ko sont disponibles pour charger les pages web.

Le microcontrôleur comprend ensuite un port série permettant la communication avec un autre microcontrôleur à travers un système asynchrone normal à 9 600 bauds. En fait le module SitePlayer communique avec le monde extérieur à l'aide de son espace mémoire qu'il est possible de lire et d'écrire à travers la liaison série.

Cet espace mémoire est ensuite utilisé par le microcontrôleur pour mettre à jour les pages web insérées.

Le module prévoit aussi des lignes d'I/O pouvant être utilisées, par exemple, pour lire l'état de certains pushers ou pour piloter des relais.

Voyons maintenant les opérations à effectuer pour réaliser un dispositif en mesure de communiquer à travers un réseau Ethernet. Tout d'abord il faut réaliser la page web que nous voulons visualiser. Pour ce faire, il est possible d'écrire le code html de la page avec un éditeur de texte normal.

Si l'on ne connaît pas le langage html, il est aussi possible de faire "écrire" le code html en utilisant un environnement graphique : il est possible, par exemple, d'utiliser un programme comme Front Page pour réaliser la page graphiquement et en retrouver par conséquent le code html.

Bien sûr, il est possible de réaliser aussi plusieurs pages web et d'intégrer des images dans celles-ci. Il faut se rappeler cependant que la limite de mémoire disponible est de 48 ko.

A l'intérieur du code html il est possible d'insérer des "scripts" particuliers, que nous verrons dans les prochains articles, pour faire en sorte de "relier" le contenu de la page web au contenu de certaines adresses mémoire du module SitePlayer.

Une fois le code html réalisé, il est

nécessaire de produire un fichier de définitions, lequel doit avoir une extension .spd. Ce fichier contient une série d'informations, parmi lesquelles, par exemple, le type d'adresse IP (statique ou dynamique) et, si elle est statique, l'adresse elle-même.

Il est ensuite possible de paramétrer des mots de passe ("passwords") et de choisir les registres ("directories") où résident les pages web et les éventuelles images à charger.

Il faut ensuite définir les adresses de mémoire correspondant aux divers objets insérés dans les pages web, de façon à pouvoir ensuite les lire ou les écrire à travers la liaison série.

Une fois tout ceci réalisé, il faut utiliser un programme "linker", ou de liaison, (fourni par le module SitePlayer), afin de pouvoir assembler des pages web, des images et des fichiers de définition, en un seul fichier.

A partir de ce même programme il est possible de télécharger le tout à l'intérieur du module.

Pour ce faire, il est possible d'utiliser la connexion Ethernet, si le module est déjà connecté et "vu" par le réseau, ou bien d'effectuer la programmation avec la liaison série.

## Conclusion et à suivre

Dans le prochain article, nous analyserons la platine d'expérimentation/programmeur ("demoboard") ET497 et nous vous proposerons de la construire. En attendant, vous pouvez déjà vous procurer le module monté sur sa platine, comme le montre la figure 1.

## Comment construire ce montage ?

Le module SitePlayer est disponible monté et essayé chez certains de nos annonceurs.

D'autre part tout le matériel nécessaire pour construire la platine d'expérimentation/programmeur ET497 est également disponible chez certains de nos annonceurs. Voir les publicités dans la revue.

Les typons des circuits imprimés sont sur [www.electronique-magazine.com/les\\_circuits\\_imprimés.asp](http://www.electronique-magazine.com/les_circuits_imprimés.asp).

La revue ne fournit ni circuit ni composant. ◇

# Le PUT ou Transistor Unijonction Programmable

Bien sûr, en Anglais c'est à l'envers, mais on ne va pas écrire TUP, ce sigle étant déjà pris ! Ces transistors sont peu connus et c'est bien dommage : nous allons, dans cette Leçon, partir de leur représentation schématique pour passer à leurs caractéristiques et à leurs principales fonctions, avant de conclure en vous proposant quelques montages d'application.



Figure 1: Représentation schématique du PUT. La gâchette est du côté de l'anode.



Figure 2: Représentation schématique du thyristor (SCR en Anglais). La gâchette est cette fois du côté de la cathode.

Le PUT est un peu comme un thyristor dont la gâchette sortirait du côté de l'anode au lieu de la cathode (voir figures 1 et 2 : elles donnent la représentation schématique du PUT et celle du thyristor afin que vous puissiez les comparer). Ces transistors étant assez onéreux et très difficiles à trouver, nous avons fait le nécessaire pour qu'ils soient disponibles au meilleur prix auprès de nos annonceurs (nos schémas d'application n'en seront que plus intéressants pour votre formation).

## Les PUT, thyristor, UJT et autre triac

Les lettres AKG, figures 1 et 2, désignent l'anode, la cathode et la gâchette. Mais la gâchette du PUT est du côté de l'anode alors que celle du thyristor est du côté de la cathode (c'est la seule différence schématique). Toujours afin que vous puissiez établir des comparaisons fructueuses, les figures 3 et 4 donnent les représentations d'un UJT et d'un triac dont les sorties sont respectivement EB2B1 pour émetteur-base 2-base 1 et GA2A1 pour gâchette-anode 2- anode 1.

## Le PUT, P comme programmable

Quels sont les signaux qui sortent des pattes AKG du PUT et quels paramètres peuvent être programmés ? Comme le montre la figure 5, au point de jonction R4-C1 on peut prélever une onde en dents de scie dont la fréquence dépend des valeurs de R4 et C1 et du facteur Z, lequel peut être trouvé dans le Tableau 1.

TABLEAU 1

Facteur Z en fonction des valeurs de R1-R2 (figure 5)

amplitude maximale signal	4 V	6 V	8 V
valeur de R1 en kilohm	33 k	22 k	15 k
valeur de R2 en kilohm	12 k	18 k	27 k
facteur Z	3 300	1 700	1 000

**Note :** l'amplitude maximale du signal indiquée sur la première ligne se réfère à un circuit alimenté en 12 V. Quand la tension varie, l'amplitude du signal varie proportionnellement. Le signal en dents de scie ne part pas de 0 V mais de 0,7 V, à cause de la chute de tension dans la jonction du PUT.



Sur le point de jonction R1-R2 on peut prélever des impulsions négatives lesquelles, en partant de la tension positive présente sur ce point de jonction, tombent à environ 0,7 V. Sur la patte K on ne peut prélever des impulsions positives que si l'on a inséré une résistance R3 entre ce point K et la masse.

Dans ce circuit, quand on fait varier les valeurs de R1 et R2 qui polarisent la gâchette, on peut faire varier l'amplitude maximale du signal en dents de scie, comme on peut le voir dans le Tableau 1.

### Exemples de calculs de la fréquence

Pour calculer la fréquence en Hz produite, la valeur de R1 doit être exprimée en kilohm et celle de C1 en nF. Les formules à utiliser sont les suivantes :

$$\begin{aligned} \mathbf{F \text{ en Hz} = \text{facteur Z} : (\mathbf{R4 \text{ en k} \times C1 \text{ en nF}}) \times \mathbf{1\ 000} \\ \mathbf{R4 \text{ en k} = \text{facteur Z} : (\mathbf{F \text{ en Hz} \times C1 \text{ en nF}}) \times \mathbf{1\ 000} \\ \mathbf{C1 \text{ en nF} = \text{facteur Z} : (\mathbf{F \text{ en Hz} \times R4 \text{ en k}}) \times \mathbf{1\ 000} \end{aligned}$$

Si, par exemple, on a choisi une R1 de 33 k et une R2 de 12 k, le Tableau 1 nous donne un facteur Z de 3 300, ce qui nous permet d'obtenir en sortie un signal en dents de scie de 4 V environ d'amplitude. Si on veut obtenir du circuit une fréquence de 1 000 Hz, il faut d'abord choisir la valeur de C1 (prenons 10 nF) et calculer celle de R4 :

$$\mathbf{3\ 300 : (1\ 000 \text{ Hz} \times 10 \text{ nF}) \times 1\ 000 = 330 \text{ k.}}$$

Si on choisit pour C1 22 nF on aura pour R4 :

$$\mathbf{3\ 300 : (1\ 000 \text{ Hz} \times 22 \text{ nF}) \times 1\ 000 = 150 \text{ k.}}$$

Si l'on souhaitait un signal en dents de scie de 8 V d'amplitude au lieu de 4 V, on devrait utiliser un facteur Z de 1 000. Avec ce facteur et un C1 de 10 nF nous aurions une R4 de :

$$\mathbf{1\ 000 : (1\ 000 \text{ Hz} \times 10 \text{ nF}) \times 1\ 000 = 100 \text{ k.}}$$

Si l'on voulait utiliser pour C1 22 nF on devrait prendre pour R4 45,45 k, valeur non normalisée, on prendrait donc la valeur normalisée la plus proche 47 k, ce qui avec 22 nF donnerait une fréquence de :

$$\mathbf{1\ 000 : (47 \text{ k} \times 22 \text{ nF}) \times 1\ 000 = 967 \text{ Hz.}}$$

Avec les tolérances des composants, il n'est pas exclu que la fréquence ne "tombe" pile sur 1 kHz! Mais dans le doute, on

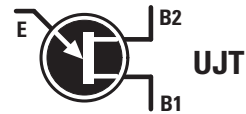


Figure 3 : Représentation schématique d'un transistor UJT (unijonction en Anglais) unipolaire. Sorties E émetteur, B2 base 2 et B1 base 1.



Figure 4 : Représentation schématique d'un triac. Sorties G gâchette, A2 anode 2 et A1 anode 1.

monterait un trimmer réglé de telle façon qu'on obtienne la fréquence exacte de 1 kHz.

Le PUT a une autre caractéristique intéressante : la fréquence qu'il produit ne varie pas au gré des variations de la tension d'alimentation. Si on modifie cette dernière, c'est seulement l'amplitude du signal en dents de scie qui change et ce dans le même sens que la tension d'alimentation.

### La diminution de la valeur de la fréquence

Pour diminuer la fréquence du signal en dents de scie ou celle des impulsions, nous devons tout simplement augmenter la valeur de R4 ou celle de C1, comme le montre la figure 5.

Si, par exemple, nous avons un facteur Z de 1 000 (voir Tableau 1, dernière colonne de droite) et si nous choisissons une R4 de 560 k et un C1 de 10 nF, nous produirons un signal de fréquence égale à :

$$\mathbf{1\ 000 : (560 \text{ k} \times 10 \text{ nF}) \times 1\ 000 = 178 \text{ Hz.}}$$

Si en plus de R4 nous augmentons la valeur de C1 pour la porter à 47 nF, nous produirons un signal de fréquence égale à :

$$\mathbf{1\ 000 : (560 \text{ k} \times 47 \text{ nF}) \times 1\ 000 = 37,9 \text{ Hz.}}$$

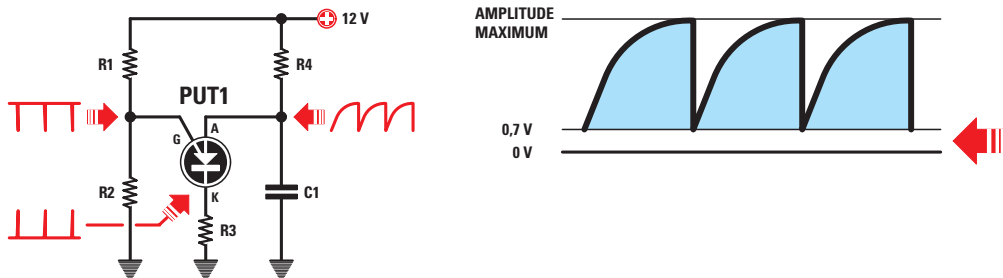


Figure 5 : Schéma électrique classique d'un oscillateur à PUT. Sur le point de jonction R4-C1 on prélève un signal en dents de scie ayant une amplitude minimale de 0,7 V, sur le point de jonction R1-R2 on prélève seulement des impulsions négatives et sur la broche K seulement les impulsions positives, pourvu toutefois que R3 soit bien présente.

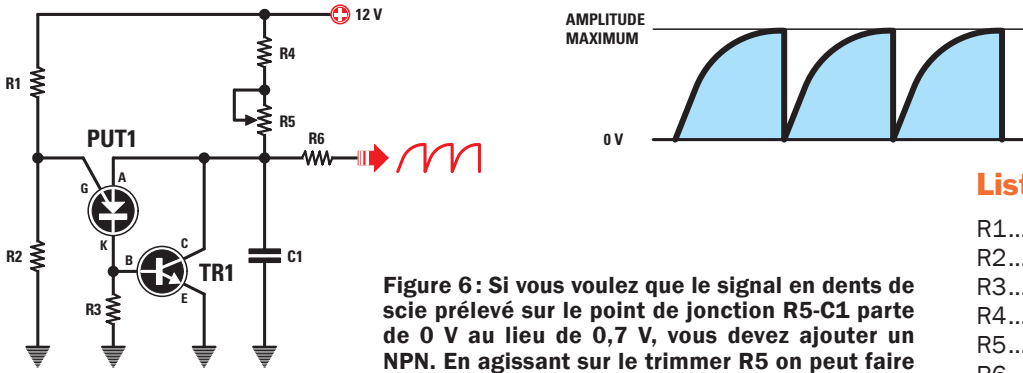


Figure 6 : Si vous voulez que le signal en dents de scie prélevé sur le point de jonction R5-C1 parte de 0 V au lieu de 0,7 V, vous devez ajouter un NPN. En agissant sur le trimmer R5 on peut faire varier la fréquence du signal.

Liste des composants

R1.....	33 k
R2.....	12 k
R3.....	4,7 k
R4.....	3,3 k
R5.....	4,7 M
R6.....	1 k
C1.....	10 nF
PUT1.....	2N6027
TR1.....	BC547

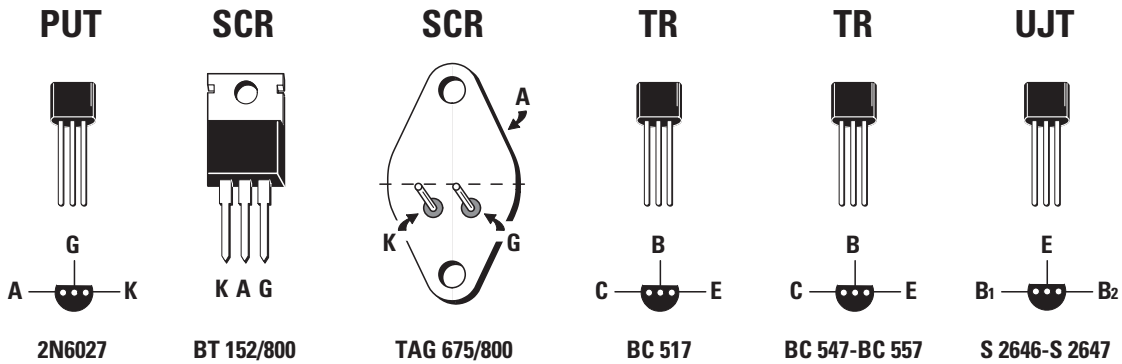


Figure 7 : Brochages du PUT, des thyristors (SCR), du darlington, des transistors bipolaires NPN et PNP et du transistor unipolaire (UJT) utilisés dans cette Leçon.

L'augmentation de la valeur de la fréquence

Pour augmenter la fréquence du signal en dents de scie ou celle des impulsions, nous devons tout simplement diminuer la valeur de R4 ou celle de C1. Si, par exemple, nous avons un facteur Z de 1 000 (voir Tableau 1, dernière colonne de droite) et si nous choisissons une R4 de 33 k et un C1 de 10 nF, nous produisons un signal de fréquence égale à :

$$1\ 000 : (33\ k \times 10\ nF) \times 1\ 000 = 3\ 030\ Hz.$$

Si en plus de R4 nous diminuons la valeur de C1 pour la porter à 4,7 nF, nous produisons un signal de fréquence égale à :

$$1\ 000 : (33\ k \times 4,7\ nF) \times 1\ 000 = 6\ 447\ Hz.$$

La valeur des deux résistances R1-R2

Les R1 et R2, reliées à la gâchette, comme le montre la figure 5, peuvent prendre des valeurs différentes de celles indiquées

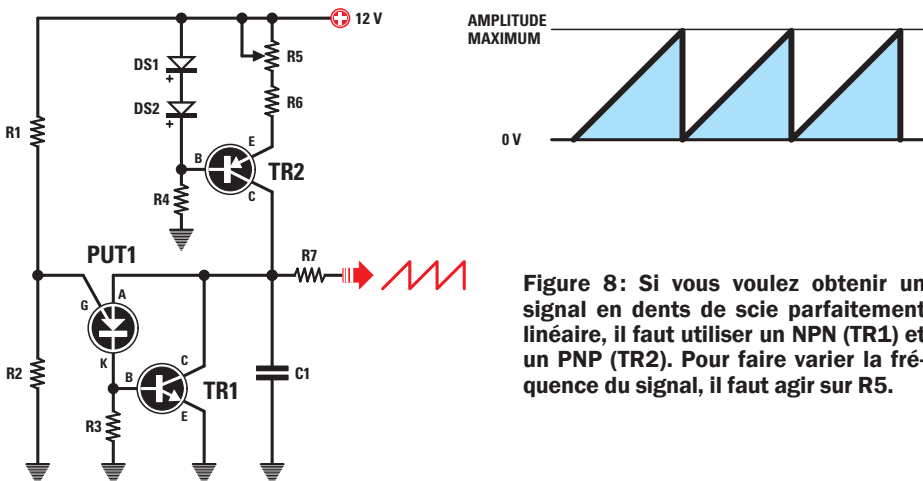
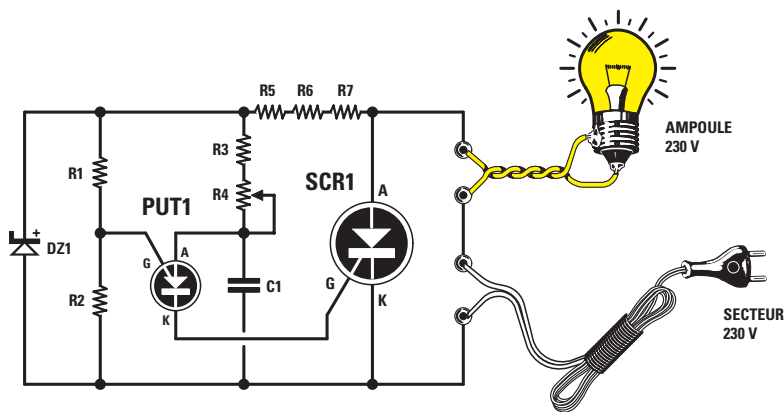


Figure 8 : Si vous voulez obtenir un signal en dents de scie parfaitement linéaire, il faut utiliser un NPN (TR1) et un PNP (TR2). Pour faire varier la fréquence du signal, il faut agir sur R5.

Liste des composants

R1.....	33 k
R2.....	12 k
R3.....	4,7 k
R4.....	10 k
R5.....	220 k trimmer
R6.....	330
R7.....	1 k
C1.....	10 nF polyester
DS1 ...	1N4148
DS2 ...	1N4148
PUT1..	2N6027
TR1....	BC547
TR2....	BC557



Liste des composants

- R1..... 27 k
- R2..... 47 k
- R3..... 100 k
- R4..... 1 M pot. lin.
- R5..... 10 k 1 W
- R6 ..... 10 k 1 W
- R7..... 10 k 1 W
- C1..... 10 nF polyester
- DZ1 ..... zener 15 V 1 W
- PUT1..... 2N6027
- SCR1 ..... thyristor BT152-800

Figure 9: Schéma électrique du premier variateur de lumière EN1607. Le thyristor ne s'excite que sur la demi onde positive, aussi l'ampoule n'est-elle alimentée au maximum que sous une tension de 115 V.

dans le Tableau 1. N'oubliez pas toutefois que, pour le bon fonctionnement d'un PUT, les valeurs choisies, introduites dans la formule :

$$(R1 \times R2) : (R1 + R2)$$

doivent donner un nombre compris entre 8 et 10. Souvenez-vous aussi que la valeur de R2, reliée entre gâchette et masse, détermine l'amplitude du signal en dents de scie et que, donc, si l'on a besoin d'un signal d'amplitude supérieure, il convient d'augmenter la valeur de R2 ou bien de réduire celle de R1.

Le signal prélevé sur l'anode est en dents de scie et sa valeur part du minimum de 0,7 V pour atteindre le maximum, le front de montée étant courbe cette fois, comme le montre la figure 5.

Pour prélever un signal en dents de scie, toujours courbe, mais partant de 0 V, comme le montre la figure 6, nous devons ajouter dans le schéma du montage un NPN à relier comme l'indique cette figure.

Si nous agissons sur le trimmer ou le potentiomètre R5 de 4,7 M relié à son collecteur, nous pouvons faire varier la

Figure 10: Si on positionne la résistance R4 au maximum, les impulsions sortant de la K du PUT excitent le thyristor quand les demi ondes positives atteignent 0 V et l'ampoule s'éclaire faiblement.

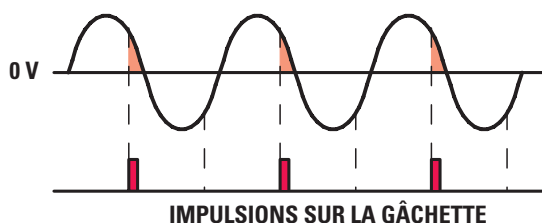


Figure 11: Si on positionne la résistance R4 à moitié, les impulsions sortant de la K du PUT excitent le thyristor quand les demi ondes positives atteignent la moitié du cycle et l'ampoule s'éclaire moyennement.

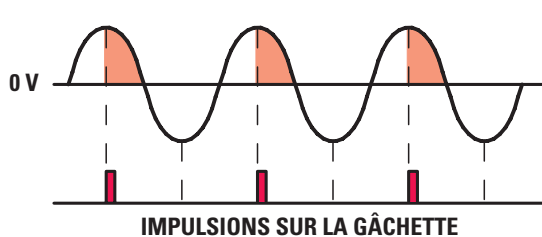
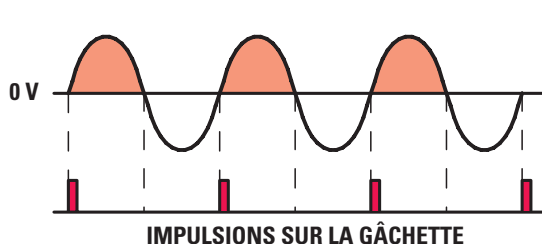


Figure 12: Si on positionne la résistance R4 au minimum, les impulsions sortant de la K du PUT excitent le thyristor au moment même où les demi ondes positives commencent leur cycle et l'ampoule s'éclaire au maximum (en 115 V cependant).



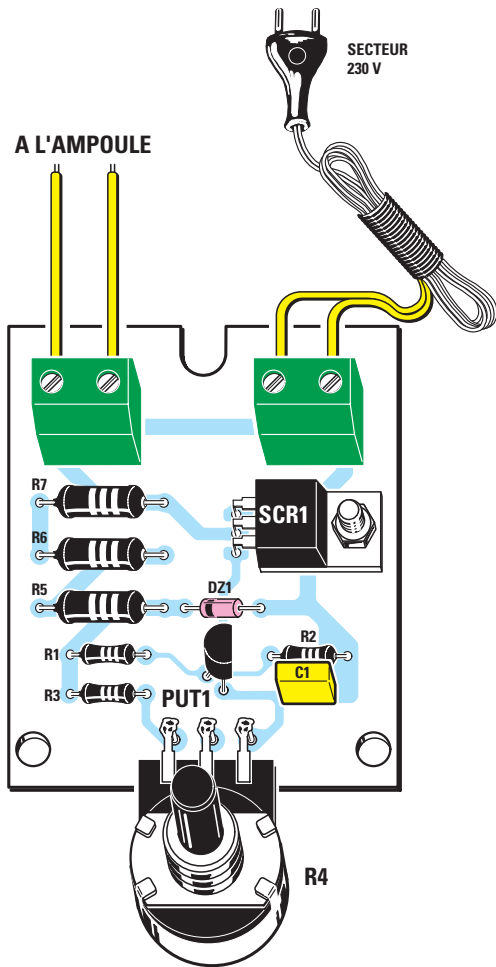


Figure 13a : Schéma d'implantation des composants du premier variateur de lumière à simple demi onde. On peut, au choix, souder les cosses du potentiomètre directement sur les pistes de cuivre de la platine ou alors fixer le potentiomètre au couvercle du boîtier plastique et relier ses cosses aux pistes au moyen de fils isolés.



Figure 14 : Montage dans le boîtier plastique qu'il faudra préparer en perçant le trou de passage de l'axe du potentiomètre et ceux pour le passage des fils du secteur 230 V et de la charge (ampoule). Voir aussi figures 20 et 21.

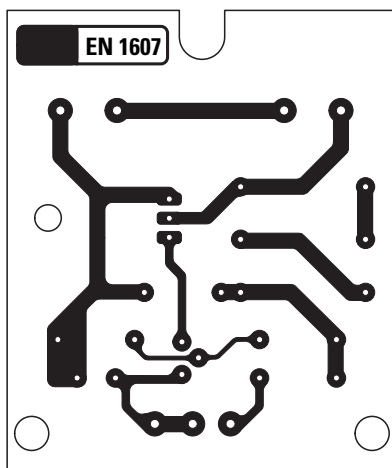


Figure 13b : Dessin, à l'échelle 1, du circuit imprimé du variateur de lumière à simple alternance.

fréquence de 60 Hz à 50 kHz. Le signal prélevé à travers R6 (1 k) sur le collecteur de ce transistor peut être ensuite appliqué à l'entrée d'un amplificateur opérationnel ou sur la base d'un autre transistor utilisé cette fois comme séparateur.

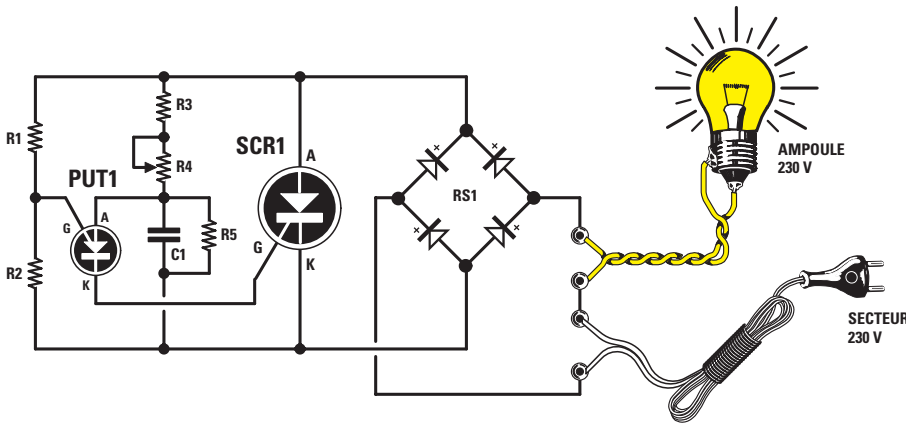
### Le signal en dents de scie parfaitement linéaire

Si nous avons besoin d'un signal en dents de scie avec des fronts de montée parfaitement linéaires, comme le montre la figure 8, nous devons modifier le circuit en utilisant un TR1 NPN et un TR2 PNP.

En agissant sur le trimmer ou le potentiomètre R5 de 220 k, monté en série avec la R6 de 330 ohms, on fait varier la fréquence de 100 Hz à 33 kHz.

Si nous voulons produire une fréquence inférieure à 100 Hz, il faut augmenter la valeur de C1; pour obtenir une plage de variation de fréquence plus étroite, il suffit de diminuer la valeur de R5.

Par exemple, avec C1 égal à 100 nF et R5 à 47 k, on produit un signal en dents de scie allant de 36 Hz à 4 300 Hz.



Liste des composants

- R1..... 100 k
- R2..... 10 k
- R3..... 100 k
- R4..... 2,2 M pot. lin.
- R5..... 100 k
- C1..... 10 nF polyester
- RS1 ..... pont 800 V 4 A
- PUT1..... 2N6027
- SCR1 ..... thyristor BT152-800

Figure 15: Schéma électrique du deuxième variateur de lumière EN1608. Il alimente l'ampoule au maximum en 230 V. Pour cela, il faut ajouter au circuit un pont redresseur RS1 de façon à obtenir une double demi onde positive à une fréquence de 100 Hz.

Premier montage d'application: un variateur de lumière pour ampoule secteur 230 V

Le schéma électrique

Les variateurs de lumière font varier la tension d'alimentation d'une ampoule à filament, ce qui implique une variation de l'intensité lumineuse laquelle, à partir d'un maximum d'intensité atteint progressivement le minimum. Ces variateurs de lumière sont à ce point utiles que dans les nou-

veaux immeubles ils remplacent les interrupteurs secteur : à la platine du levier de l'interrupteur un petit bouton permet de commander l'allumage de l'ampoule à la luminosité voulue, en fonction des besoins du moment et du lieu. C'est un économique variateur de lumière de ce type que nous allons décrire ici : le schéma électrique est à la figure 9.

Le potentiomètre R4 fait varier le temps de charge de C1. Si on insère toute la résistance, C1 se charge très lentement et par conséquent les impulsions d'excitation sortant par la patte K du PUT arrivent sur la gâchette du thyristor quand

Figure 16: Si on positionne la résistance R4 au maximum, les impulsions sortant de la K du PUT excitent le thyristor quand les doubles demi ondes positives atteignent 0 V et l'ampoule s'éclaire faiblement.

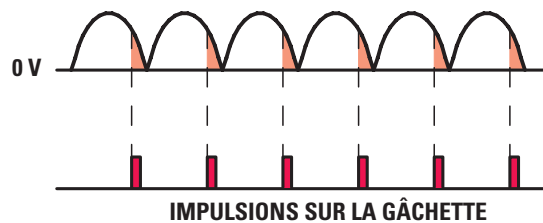


Figure 17: Si on positionne la résistance R4 à moitié, les impulsions sortant de la K du PUT excitent le thyristor quand les demi ondes positives atteignent la moitié du cycle et l'ampoule s'éclaire sous 115 V.

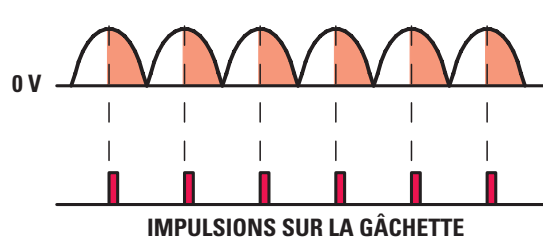
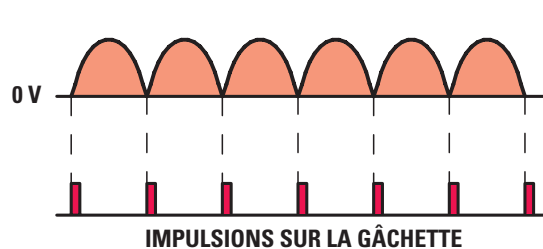
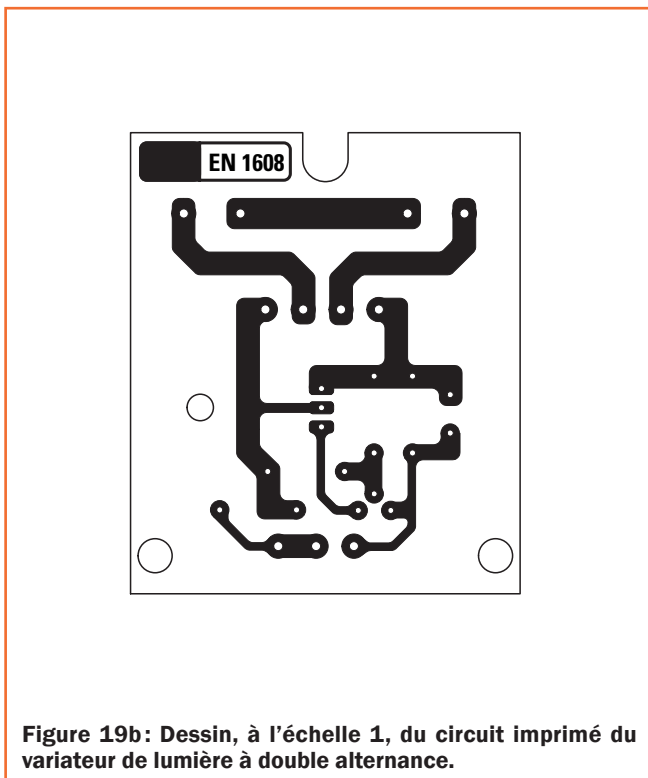
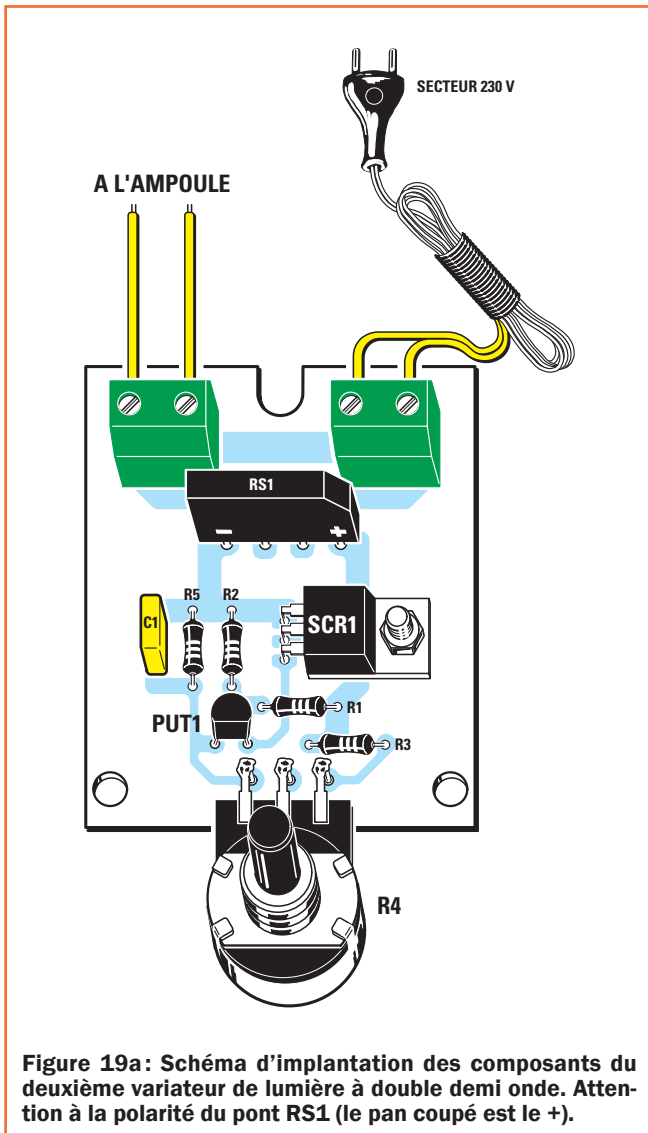


Figure 18: Si on positionne la résistance R4 au minimum, les impulsions sortant de la K du PUT excitent le thyristor au moment même où les demi ondes positives commencent leur cycle et l'ampoule s'éclaire sous 230 V.





les demi ondes positives de la tension alternative ont déjà presque effectué un cycle. Comme le montre la figure 10, le thyristor se relaxe presque immédiatement et le filament de l'ampoule s'allume très faiblement.

Avec R4 à mi course, C1 se charge un peu plus rapidement et les impulsions d'excitation sortant de la K du PUT arrivent sur la gâchette du thyristor lorsque les demi ondes positives de la tension alternative ont déjà accompli la moitié de leur cycle.

Comme le montre la figure 11, le thyristor se relaxe quand les demi ondes positives atteignent 0 V et le filament reçoit la tension pendant une période plus longue que celle indiquée figure 10.

Enfin, dans le cas de la figure 12, R4 est réglé pour le minimum de sa résistance et par conséquent les impulsions d'excitation sortant de la broche K du PUT arrivent sur la gâchette du thyristor à l'instant précis où les demi ondes positives de la tension alternative commencent leur cycle : le thyristor s'excite donc tout de suite et ne se relaxe que lorsque les demi ondes positives atteignent 0 V ; le filament émet alors une intensité lumineuse maximale.

Comme le montrent les figures 10 à 12, le thyristor ne se relaxe qu'en présence de demi ondes positives, donc dans

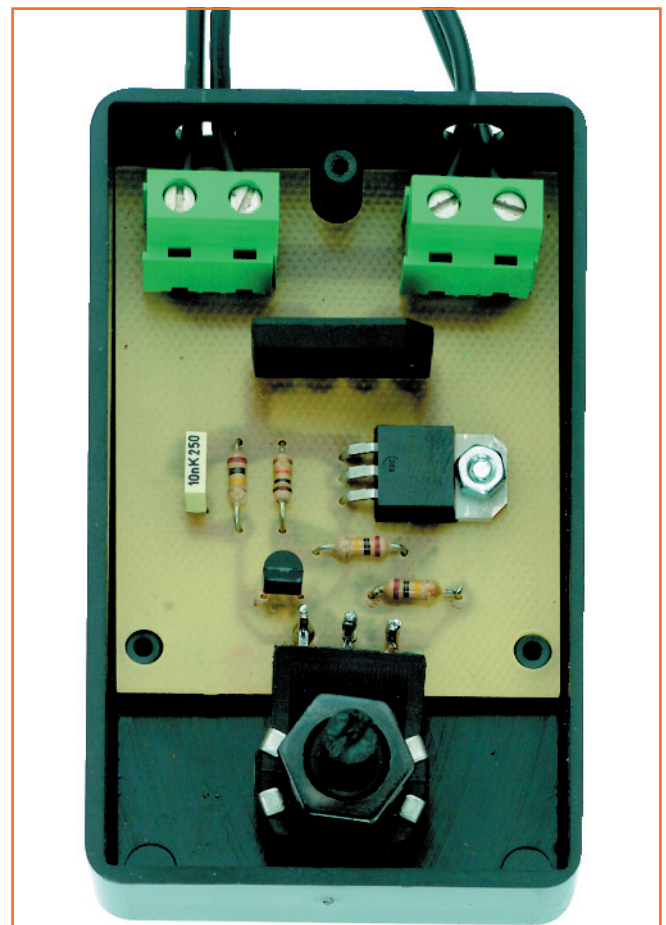




Figure 21: Montage dans le boîtier plastique. Le couvercle est fermé avec une vis puis on peut monter le bouton de commande de l'intensité lumineuse.

ce circuit les demi ondes négatives ne sont pas utilisées et l'ampoule n'est jamais soumise à la tension complète de 230 V, mais seulement à la moitié, 115 V.

### La réalisation pratique

Aucune difficulté. Quand vous avez réalisé (ou que vous vous êtes procuré) le petit circuit imprimé fort simple, dont la figure 13b donne le dessin à l'échelle 1, montez les quelques composants en suivant la figure 13a. Attention

à la polarité du PUT (méplat regardant R2-C1), de DZ1 (bague vers R5) et du thyristor (semelle vissée sur le circuit imprimé). Montez en dernier les deux borniers et le potentiomètre.

Prenez ensuite le petit boîtier plastique, percez dans le couvercle le trou pour le passage de l'axe du potentiomètre et dans le petit côté opposé les trous pour le passage des fils (entrée secteur 230 V et sortie vers ampoule).

Ensuite, fixez avec des vis la platine au fond de la boîte (voir figure 20).

Fixez le couvercle avec sa vis et, si vous voulez, vissez l'écrou plat du potentiomètre puis montez le bouton sur son axe (voir figure 14).

Effectuez les connexions extérieures sans oublier que même une tension de sortie réduite à 115 V peut tuer !

### Comment construire ce montage ?

Tout le matériel nécessaire pour construire ce variateur de lumière EN1607 est disponible chez certains de nos annonceurs. Voir les publicités dans la revue.

Les typons des circuits imprimés sont sur [www.electronique-magazine.com/ci.asp](http://www.electronique-magazine.com/ci.asp).

### Deuxième montage d'application : un variateur de lumière à onde entière

#### Le schéma électrique

Quand on agit sur le potentiomètre R4 de la figure 9, étant donné que le thyristor n'est alimenté que par les demi ondes positives, l'ampoule ne reçoit qu'une tension égale au maximum à 115 V.

Pour alimenter une ampoule en 230 V de manière à atteindre sa luminosité maximale, nous devons ajouter au circuit un pont redresseur, comme le montre la figure 15, de façon à consommer le courant maximal admissible par l'ampoule à piloter.

Avec un pont de 1 A on pourra commander une ampoule (ou un groupement parallèle) dont la puissance ne dépassera pas 200 W. Compter 1,5 A pour 300 W. Si vous voulez commander un groupement de 5 ou 6 ampoules de 100 W chacune, ce qui fait 5 ou 600 W, mieux vaut choisir 4 diodes BY255 montées en pont (elles peuvent "tenir" 3 A). Si vous utilisez un pont, une double demi onde positive arrive sur l'anode du thyristor et l'ampoule se trouve soumise à la tension maximale de 230 V.

Le potentiomètre R4 relié à l'A du PUT est utilisé là encore pour faire varier le temps de charge de C1 : avec le maximum de résistance insérée, il se charge lentement et les impulsions sortant de la K du PUT pour exciter la gâchette du thyristor allument l'ampoule avec le maximum d'intensité (voir figure 16).

Avec R4 à mi course, C1 se charge bien plus vite et les impulsions d'excitation sortant de la K excitent la gâchette du thyristor quand les doubles demi ondes positives ont

**SOMMAIRE INTERACTIF** **CD ENTièrement IMPRIMABLE**

**ELECTRONIQUE**  
COURS D'ÉLECTRONIQUE  
EN PARTANT DE ZÉRO  
NIVEAU 1

**ELECTRONIQUE**  
COURS D'ÉLECTRONIQUE  
EN PARTANT DE ZÉRO  
NIVEAU 2

**NIVEAU 1** 17,00 € + port 2€

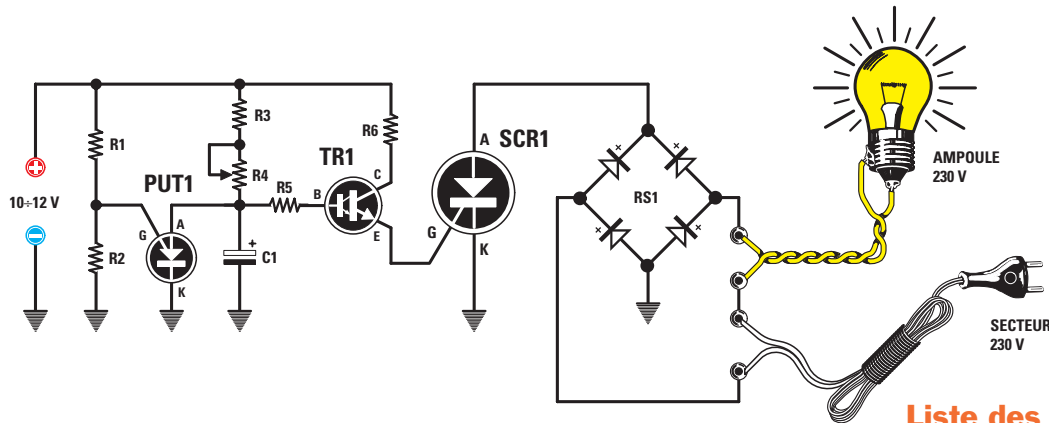
**NIVEAU 2** 17,00 € + port 2€

**NIVEAUX 1+2** 32,00 € + port 2€

**Les CD niveau 1 et 2 du Cours d'Électronique en Partant de Zéro**

adressez votre commande à :  
**JMJ/ELECTRONIQUE - B.P. 20025 - 13720 LA BOUILLADISSE**  
 avec un règlement par Chèque à l'ordre de **JMJ**  
 ou par tél. : **0820 820 534** ou par fax : **0820 820 722**  
 avec un règlement par Carte Bancaire.  
 Vous pouvez également commander par l'Internet :  
[www.electronique-magazine.com/cd.asp](http://www.electronique-magazine.com/cd.asp)

08/2004



Liste des composants

- R1..... 33 k
- R2..... 12 k
- R3..... 330 k
- R4..... 1 M pot. lin.
- R5..... 1,5 M
- R6..... 330
- C1..... 4,7  $\mu$ F électrolytique
- RS1 ... pont 800 V 4 A
- PUT1.. 2N6027
- TR1.... darlington BC517
- SCR1 . thyristor TAG675-800

Figure 22: Schéma électrique du clignotant secteur 230 V EN1609. Il faut cette fois alimenter le PUT et TR1 avec une tension continue de 10 à 12 V.

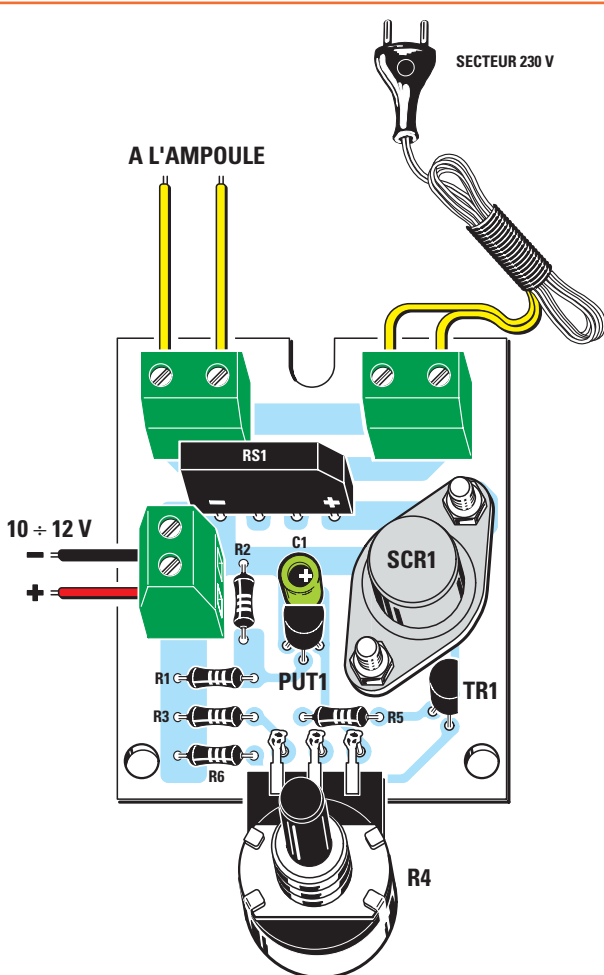


Figure 23a: Schéma d'implantation des composants du clignotant secteur 230 V. Le pont RS1 est implanté sur le circuit imprimé pan coupé + vers la droite. Cette platine est la seule des trois proposées à devoir être alimentée avec une tension continue de 10 à 12 V.

atteint la moitié de leur cycle et par conséquent l'ampoule s'allume avec la moitié de la tension (voir figure 17).

Si R4 n'insère que sa résistance minimale, C1 se charge instantanément, les impulsions d'excitation sortant de la K du PUT excitent la gâchette du thyristor au moment précis où les doubles demi ondes positives commencent à se former et l'ampoule s'allume avec le maximum d'intensité (voir figure 18).

La réalisation pratique

Aucune difficulté là non plus. Quand vous avez réalisé (ou que vous vous êtes procuré) le petit circuit imprimé, dont la figure 19b donne le dessin à l'échelle 1, montez les composants en suivant la figure 19a.

Attention, encore une fois, à la polarité du PUT (méplat regardant R4), de RS1 (méplat + vers la droite) et du thyristor (semelle vissée sur le circuit imprimé).

Montez en dernier les deux borniers et le potentiomètre.

Prenez ensuite le petit boîtier plastique, percez dans le couvercle le trou pour le passage de l'axe du potentiomètre et dans le petit côté opposé les trous pour le passage des fils (entrée secteur 230 V et sortie vers ampoule).

**ABONNEZ-VOUS A**  
**ELECTRONIQUE**  
 ET LOISIRS magazine  
**LE MENSUEL DE L'ÉLECTRONIQUE POUR TOUS**



Ensuite, fixez avec des vis la platine au fond de la boîte (voir figure 20).

Fixez le couvercle avec sa vis et, si vous voulez, vissez l'écrou plat du potentiomètre puis montez le bouton sur son axe (voir figure 21).

Effectuez les connexions extérieures sans oublier que si même une tension de sortie réduite à 115 V peut tuer, a fortiori une de 230 V !

### Comment construire ce montage ?

Tout le matériel nécessaire pour construire ce variateur de lumière EN1608 est disponible chez certains de nos annonceurs. Voir les publicités dans la revue.

Les typons des circuits imprimés sont sur [www.electronique-magazine.com/ci.asp](http://www.electronique-magazine.com/ci.asp).

## Un clignotant secteur 230 V

### Le schéma électrique

Il se trouve figure 22. Avec un PUT, un darlington BC517 et un thyristor métallique TAG675 on a réalisé un remarquable clignotant pour ampoule secteur 230 V ou même pour ampoules 9 V, 12 V ou 24 V, pourvu qu'on les alimente en alternatif.

Si on actionne le potentiomètre R4 de 1 M d'une extrémité à l'autre de sa piste, comme le montre la figure 22, on obtient un clignotement allant de 5 à 2 éclairs environ par seconde.

Si on augmente la capacité de C1, la faisant passer de 4,7  $\mu$ F à 10 ou même 22  $\mu$ F, on peut réduire notablement la vitesse du clignotement.

L'étage constitué par le PUT et le darlington TR1 doit être alimenté par une tension continue (même non stabilisée) de 10 à 12 V et le thyristor par une tension nécessairement alternative dont la valeur doit être choisie en fonction de la tension nominale de l'ampoule que l'on veut faire clignoter : pour faire clignoter une ou plusieurs ampoules en 230 V en parallèle, il suffit de les brancher sur le secteur 230 V ; pour faire clignoter des ampoules de 6, 9, 12, 24 V, nous devons utiliser une tension alternative de cette valeur, à prélever, par conséquent, sur le secondaire d'un transformateur réducteur.

Là encore, le courant maximal que l'on peut prélever sur ce circuit dépend du courant maximal que peut fournir le pont redresseur RS1 : nous avons utilisé un pont débitant jusqu'à 4 A, ce qui permettra de faire clignoter des ampoules jusqu'à 900 W.

Si vous souhaitez faire clignoter toute une guirlande d'ampoules (par exemple pour illuminer une fête, en extérieur ou en intérieur), vous pouvez monter en série 38 ou 39 petites ampoules de 6 ou 9 V et alimenter le tout sous la tension du secteur 230 V.

Si vous ne voulez pas les relier directement au secteur 230 V (par souci de sécurité), vous pouvez vous servir d'un transformateur pourvu d'un primaire 230 V et d'un secondaire 200 à 230 V, de façon à ce que l'enroulement

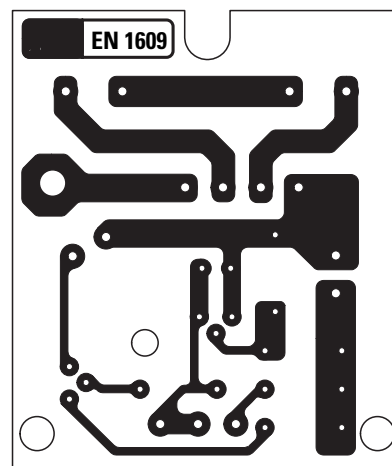


Figure 23b: Dessin, à l'échelle 1, du circuit imprimé du clignotant secteur 230 V.

secondaire soit électriquement isolé du secteur.

### La réalisation pratique

Pas davantage de difficulté. Quand vous avez réalisé (ou que vous vous êtes procuré) le petit circuit imprimé, dont la figure 23b donne le dessin à l'échelle 1, montez tous les composants en suivant la figure 23a.

Attention, toujours, à la polarité du PUT (méplat regardant C1), de RS1 (méplat + vers la droite), de TR1 (méplat vers la droite lui aussi) et du thyristor (boîtier métallique fixé au circuit imprimé par deux boulons). Montez en dernier les trois borniers et le potentiomètre.

Prenez ensuite le petit boîtier plastique, percez dans le couvercle le trou pour le passage de l'axe du potentiomètre, dans le petit côté opposé les trous pour le passage des fils (entrée secteur 230 V et sortie vers ampoule) et dans le grand côté le trou pour l'entrée de l'alimentation continue. Ensuite, fixez avec des vis la platine au fond de la boîte (comme figure 20).

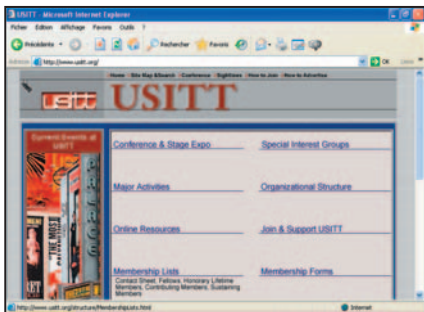
Fixez le couvercle avec sa vis et, si vous voulez, vissez l'écrou plat du potentiomètre puis montez le bouton sur son axe (comme figure 21). Effectuez les connexions extérieures sans oublier que les lois physico-physiologiques ne se lassent jamais et que le 230 V tue inexorablement les distraits imprudents !

### Comment construire ce montage ?

Tout le matériel nécessaire pour construire ce clignotant EN1609 est disponible chez certains de nos annonceurs. Voir les publicités dans la revue.

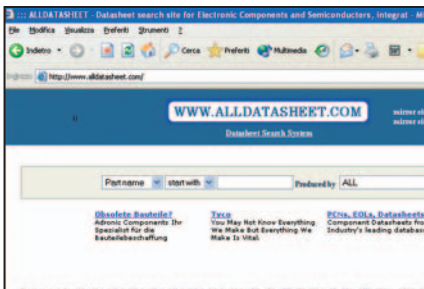
Les typons des circuits imprimés sont sur [www.electronique-magazine.com/ci.asp](http://www.electronique-magazine.com/ci.asp). ◆

# Tout sur le Web



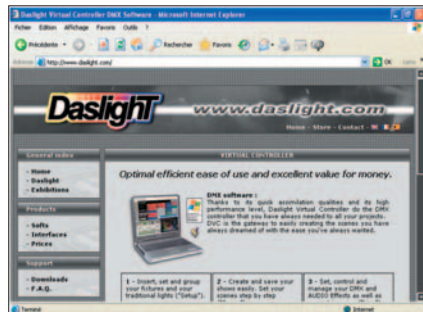
## www.usitt.org

usitt.org est le site officiel de USITT, soit l'Institut Américain des Technologies Théâtrales (entendez «du spectacle» car en anglais «theatre» veut dire salle de spectacle), qui a promu et développé le standard DMX512. Signalons en particulier le lien avec l'ESTA (www.esta.org), soit l'Organisation entre les Industries Etats-Uniennes produisant des appareils pour le spectacle et s'occupant des aspects techniques concernant le développement des nouveaux protocoles. En anglais.



## www.alldatasheet.com

Les sites fournissant des informations techniques et des «data-sheets» (caractéristiques de composants) sur tous les composants électroniques, du simple transistor aux microcontrôleurs en passant par les diodes Schottky, sont toujours plus nombreux. Très utiles d'ailleurs : quand on ne connaît pas le constructeur d'un composant au marquage énigmatique, il est réconfortant de pouvoir taper son «nom» et d'obtenir immédiatement sa fiche complète avec une foule d'informations des plus utiles. Parmi eux, celui de AllDataSheet est le site étatsunien le plus remarquable, tant pour sa qualité graphique que pour sa simplicité d'utilisation (la recherche y est rapide et la banque de données est énorme). Ce n'est pas pour rien si c'est le site que nous utilisons pour nos propres recherches. En anglais.



## www.daslight.com

Un site sur lequel on peut télécharger une série de programmes pour la gestion des régies lumières au standard DMX512. Tous les programmes utilisent comme interface un convertisseur USB-DMX disponible à un prix très compétitif. Il existe une version avec mémoire de cette interface dans laquelle il est possible de télécharger une séquence paramétrée (jusqu'à huit mille pas) pouvant être exécutée même sans PC. Le programme de simulation en 3D est aussi très intéressant : il est en mesure de représenter fidèlement à l'écran les effets produits par les projecteurs sur la scène. En anglais mais choix du français possible.

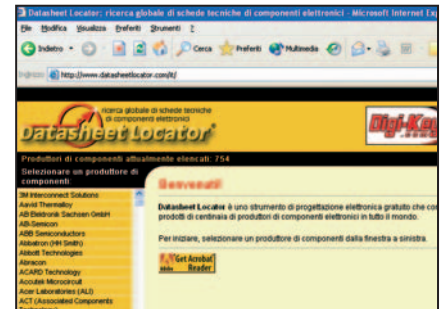


## www.lavasoftware.com

Les «adware» et les «spyware» sont de plus en plus répandus sur la Toile, ce qui met en péril notre sécurité et notre «privacy» (vie privée, confidentialité) ou simplement ralentit notre travail enseveli sous des messages indésirables. Pour se défendre contre ces fâcheux, il est nécessaire de nettoyer sans cesse notre PC avec des logiciels adéquats. Lavasoftware est le «leader» (the big one si vous préférez !) de ce secteur du coup de balai virtuel. C'est aussi le fournisseur le plus prisé de solutions «anti-trackware». Sur le site, il est possible de télécharger gratuitement un pack logiciel très efficace et facile à utiliser. En anglais ou choix possible du français et de dix autres langues.

## www.dmxcontrolcenter.com

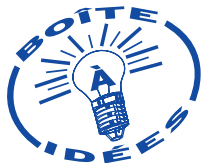
Le DMX Control Center est un logiciel pour la gestion des unités DMX (variateur, scanneur, etc.) : son extrême facilité et sa rapidité d'utilisation en font un instrument indispensable pour la programmation des éclairages de spectacles en temps réel. Le logiciel a des réquisits minimaux. Panneau de configuration, avec vingt unités sélectionnables, bibliothèques internes avec une vaste gamme de projecteurs et possibilités de personnalisation. Le logiciel supporte des unités utilisant jusqu'à vingt canaux DMX. Possibilité de pointage avec la souris ou le «joystick» (manche). Gestion par l'intermédiaire de poussoirs ou «faders» (atténuateurs de type potentiomètres à glissière) pour chaque canal DMX, consoles variateurs à 96 canaux. En italien uniquement... mais, croyez-nous, c'est une très belle langue !



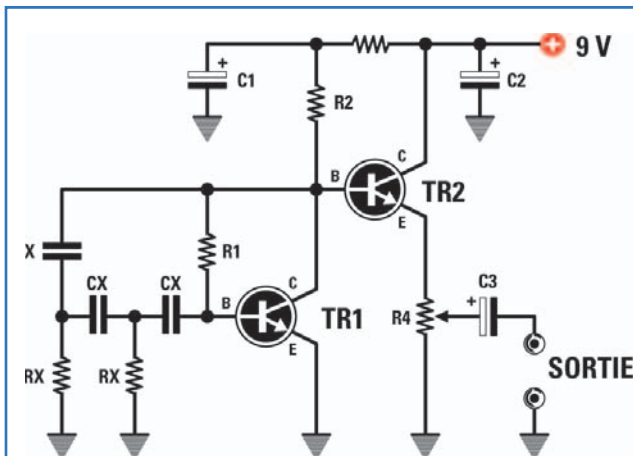
## www.datasheetlocator.com

Ce site aussi, c'est celui de la société américaine netCOMPONENTS, il offre la possibilité de trouver et de télécharger gratuitement les fiches techniques des composants ou modules électroniques de centaines de constructeurs du monde entier (754 pour le moment !). Attention, la recherche n'est pas aussi rapide que sur le site précédent : en effet, il est nécessaire au préalable de connaître le nom du constructeur pour lancer la recherche puis télécharger la fiche produit. Pour nous consoler de ce petit défaut, réjouissons-nous de pouvoir pour une fois, si nous le souhaitons, ne pas quitter la langue de Molière. En anglais ou choix possible du français et de dix autres langues !

*Pour les sites en anglais, je vous rappelle que Google vous les traduit en français... ou du moins dans un amphigouri qui s'en approche vaguement !*



# Un générateur de signal BF à 500 Hz

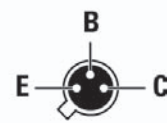


## Liste des composants

Rx ..... voir texte  
 R1 ..... 1,5 M  
 R2 ..... 4,7 k  
 R3 ..... 100  
 R4 ..... 1 k trimmer  
 Cx ..... voir texte  
 C1 ..... 47  $\mu$ F électrolytique  
 C2 ..... 47  $\mu$ F électrolytique  
 C3 ..... 10  $\mu$ F électrolytique  
 TR1 ... NPN BC109  
 TR2 ... NPN BC109

Sauf spécification contraire, les résistances sont des 1/4 W à 5%.

Figure 1 : Schéma électrique du générateur de signal BF et brochage du transistor vu de dessous.



BC 108 - BC 109

## Montage proposé par Mr FONTANA

**A**yant besoin de tester rapidement des circuits amplificateurs BF et je me suis souvenu qu'autrefois on se servait d'un «Signal tracer» (traceur de signal) : il s'agit d'un générateur de signal BF très simple fournissant à sa sortie une fréquence unique parfaitement sinusoïdale.

J'avais à ma disposition des NPN BC109 et BC108 et j'ai voulu les utiliser pour réaliser divers oscillateurs RC en mesure de fournir une fréquence acoustique de 500 Hz.

Après plusieurs tentatives, je suis parvenu à réaliser un circuit fonctionnant

parfaitement et dont voici le schéma électrique.

Si vous souhaitez lui faire produire une fréquence différente, il suffit de modifier la valeur des trois condensateurs Cx et des deux résistances Rx. Pour cela vous pourrez vous servir de la formule :

$$f \text{ en Hz} = 39\,900 : (C_x \times R_x)$$

Cx étant exprimé en nF et Rx en kilohms.

Étant donné que mon montage devait osciller sur 500 Hz environ, j'ai monté des Cx de 33 nF et des Rx de 2,7 kilohms, en effet :

$$39\,900 : (33 \times 2,7) = 447,8 \text{ Hz.}$$

Le circuit est alimenté par une pile de 9 V.

## Remarque de la rédaction

Nous savons que le circuit que nous présente notre lecteur fonctionne correctement et que vous pouvez donc l'utiliser sans aucune crainte.

Nous vous rappelons que si vous avez besoin de réaliser un simple générateur BF complet avec son boîtier et son circuit imprimé vous pouvez aller consulter la page 54 de notre revue N°29.

Vous y trouverez un semblable générateur BF qui utilise seulement un transistor et un circuit intégré.



**Vous êtes de plus en plus nombreux à nous envoyer vos suggestions de montages. Eh bien nous avons décidé de publier les dossiers les plus aboutis. Quelques critères guident toutefois notre sélection : les projets doivent être originaux et simples (ne pas avoir été « piqués » sur Internet ou dans une revue, etc.), vous devez donc en être propriétaire de plein droit, bref en être l'auteur ; l'article doit être tapé sous Word au format .rtf, accompagné du schéma électrique et de la liste des composants (si vous ajoutez le dessin du circuit imprimé à l'échelle 1, c'est encore mieux !). Alors, plus que jamais, à vos fers et à vos souris.**

Vends LEA 8000 avec documentation GEN 160K mes en DB affichage sur LCD 200€. TEKELEC TA44 4MHz avec doc 100€. scope 40 MHz GW 2 voies 120€. Ampli MC INTOSM 2 X 100W MC 754 800€. avec doc denon 2 x 100 PMA 850 250€. SANSUI B 100 150€ avec doc paires membranes western électrique 555 300€. Tél : 05.56.64.07.12 louvradoux@wanadoo.fr

Vends lampemètre divers-appareils de mesures divers-lampes -condensateurs etc....HP 38cm Altec 421 250€ les 2 - 46 cm Celestion 250€ les 2 - Ampli NAD 2150 150€ - préampli Luxmann L222 200€ . Egaliseur NEC 150€. Tél : 04.94.91.22.13 le soir.

Vends générateur synthétisé 100K à 560 MHz Adret 740A AM/FM, niveau 130 à 10 dbm, affichage des paramètres 380€. Générateur BF Beckmann FG2A 0,2 à 2 MHz 80€. Alimentation double 2x 0 à 30V, 0 à 3 amp DF 1731 SB3A 130€. Millivoltmètre Ferisol A 207A avec sonde 55€. Oscilloscope Tektronix base D13 avec tiroirs 5A23N+SA/8N+5B/ on en l'état à revoir 60€. Base DIO avec tiroirs 2 tiroirs 5A2IN et 5B12N en l'état à revoir 70€. ( 100€ les deux). Oscillo Philips PM 3218B batt secteur 2x35 MHz 205€. Oscillo Tektronix 465b 2x100 MHz double base de temps 295€. Port en sus. om non fumeur DEP. 78. Tél. : 01.39.55.50.33

Vends oscilloscope Hewlett Packard numérique HP 56008 2 X 100 MHz + mod. HP

546958 + 2 sondes 100 MHz sonde courant LEM PR 30 + 2 multimètres Fluke FL 45 + Géné de fonction Metrix GX 139 + ALIM. Programmable Hameg HM 8142. lot en parfait état de fonctionnement cédé à 200 € TTC ( Prix indicatif du matériel neuf = 8990 € TTC ) Perez Angel 99 rue Jomain 01120 Nievroz

Communiqué de presse : j'ai repris l'expérience Faraday, la bobine de laquelle s'éloigne et s'approche l'aimant à HF est en série avec une diode dont nous inversons les bornes pour forcer le courant à passer à l'envers grâce à un dispositif électronique. De cette façon nous avons constaté que l'aimant qui s'approche de

**INDEX DES ANNONCEURS**

ELC - Alimentations .....	2
COMELEC - Kits du mois .....	4
SELETRONIC - Composants et matériels .....	6
COMELEC - Médical.....	22
COMELEC - Mesure.....	31
MICRELEC - Chaîne complète CAO .....	33
ARQUIÉ COMPOSANTS - Composants et mat. ....	33
SRC - Lisez MEGAHERTZ magazine.....	39
PCB POOL - Réalisation de prototypes .....	47
GOTRONIC - Catalogue 2004 - 2005 .....	47
GRIFO - Contrôle automatisé industrielle .....	54
JMJ - CD-Roms Cours d'Electronique .....	71
JMJ - CD-Roms anciens numéros ELM .....	77
JMJ - Bulletin d'abonnement à ELM .....	78
COMELEC - Transmission 2.4 GHz et 1.2 GHz .....	79
ECE/IBC - Matériels et composants .....	80

**ANNONCEZ-VOUS !**

**VOTRE ANNONCE POUR SEULEMENT 2 TIMBRES\* À 0,53 € !**

LIGNES	TEXTE : 30 CARACTÈRES PAR LIGNE. VEUILLEZ RÉDIGER VOTRE PA EN MAJUSCULES. LAISSEZ UN BLANC ENTRE LES MOTS.
1	
2	
3	
4	
5	
6	
7	
8	
9	
10	

\*Particuliers : 2 timbres à 0,53 € - Professionnels : La grille : 90,00 € TTC - PA avec photo : + 30,00 € - PA encadrée : + 8,00 €

Nom ..... Prénom .....

Adresse .....

Code postal ..... Ville .....

Toute annonce professionnelle doit être accompagnée de son règlement libellé à l'ordre de MJM éditions. Envoyez la grille, avant le 10 précédent le mois de parution, accompagnée de votre règlement à l'adresse:

**JMJ/ELECTRONIQUE • Service PA • BP 20025 • 13720 LA BOUILLADISSE**

**Directeur de Publication**  
**Rédacteur en chef**  
J-M MOSCATI  
redaction@electronique-magazine.com

**Direction - Administration**

JMJ éditions  
B.P. 20025  
13720 LA BOUILLADISSE  
Tél.: 0820 820 534  
Fax: 0820 820 722

**Secrétariat - Abonnements**

**Petites-annonces - Ventes**

A la revue

**Vente au numéro**

A la revue

**Publicité**

A la revue

**Maquette - Illustration**  
**Composition - Photogravure**

JMJ éditions sarl

**Impression**

SAJIC VIEIRA - Angoulême  
Imprimé en France / Printed in France

**Distribution**

NMPP

**Hot Line Technique**

**0820 000 787\***  
du lundi au vendredi de 16 h à 18 h

**Web**

www.electronique-magazine.com

**e-mail**

info@electronique-magazine.com

\* N° INDIGO: 0,12 € / MN



EST RÉALISÉ  
EN COLLABORATION AVEC :



**JMJ éditions**

Sarl au capital social de 7800 €  
RCS MARSEILLE : 421 860 925  
APE 221E

Commission paritaire: 1000T79056  
ISSN: 1295-9693  
Dépôt légal à parution

**I M P O R T A N T**

Reproduction, totale ou partielle, par tous moyens et sur tous supports, y compris l'internet, interdite sans accord écrit de l'Editeur. Toute utilisation des articles de ce magazine à des fins de notice ou à des fins commerciales est soumise à autorisation écrite de l'Editeur. Toute utilisation non autorisée fera l'objet de poursuites. Les opinions exprimées ainsi que les articles n'engagent que la responsabilité de leurs auteurs et ne reflètent pas obligatoirement l'opinion de la rédaction. L'Editeur décline toute responsabilité quant à la teneur des annonces de publicités insérées dans le magazine et des transactions qui en découlent. L'Editeur se réserve le droit de refuser les annonces et publicités sans avoir à justifier ce refus. Les noms, prénoms et adresses de nos abonnés ne sont communiqués qu'aux services internes de la société, ainsi qu'aux organismes liés contractuellement pour le routage. Les informations peuvent faire l'objet d'un droit d'accès et de rectification dans le cadre légal.

la bobine est d'abord attiré, puis repoussé en s'éloignant. Pour supprimer le dispositif électronique compliqué nous avons séparé les deux alternances par des diodes sur les colonnes 1 et 2 d'un transfo tri ce qui nous a permis de choisir le sens du secondaire grâce à une diode suivant la Loi d'anti Lenz.

En ce cas le courant du primaire n'est pas consommé mais accéléré et est donc alimenté en virtuel par la bobine de la 3<sup>ème</sup> colonne d'un transfo tri qui réfléchit par effet miroir son énergie non consommée sur la bobine de la 2<sup>ème</sup> colonne du tri qui elle même ressort 98% de l'énergie arrivant à la bobine de la 1<sup>ère</sup> colonne. De même nous avons mis 2 secondaires sur le transfo tri séparant les alternances, un conduisant dans un sens pendant le sinus ascendant et l'autre sens pendant le sinus descendant. Je suis donc candidat au Nobel de physique pour ses expériences réussies. Bon Patrice fondation pour l'énergie 33 square Henri Dunant 42400 ST Chamond. Tél. : 04.77.31.98.13.

Vends générateur de bruit RHODE 30 Hz à 6 MHz SUFBN4/50 - Mire SIDER 770- Générateur ADRET 730 AM-FM - Phase 180 MHz - Transformateurs réglables FERIX EN6 et 10 AMP - Multimètre de table digital SOLARTRON 7140 résistance entrée 1000 M - Fréquencemètre programmable

7 GHz. Tél. : 02.48.64.68.48

Cherche barrette mémoire 128- 256 MHZ type PC 100 - 3V3 pour PC IBM 300 GL model 6288. Tél. : 04.66.90.07.33.

Jeune homme cherche personnes partageant la passion de l'électronique dans les départements suivants 93 - 94 - 77. Tél. : 06.12.40.04.77

Vends oscilloscope Hewlett Packard numérique HP 56008 2 X 100 MHz + mod. HP 546958 + 2 sondes 100 MHz sonde courant LEM PR 30 + 2 multimètres Fluke FL 45 + Géné de fonction Metrix GX 139 + ALIM programmable Hameg HM 8142. lot en parfait état de fonctionnement cédé à 200 € TTC ( Prix indicatif du matériel neuf = 8990 € TTC )

Moi Geneviève Mathulin agrégée de physique et de mathématiques, je déclare solennellement que le secondaire d'un transfo sur le même étage que le primaire a débité son courant à l'inverse de la Loi de Lenz et n'a pas consommé le courant du primaire mais l'a accéléré. De ce fait ce primaire a été alimenté par le courant virtuel de la bobine de la 3<sup>ème</sup> colonne d'un transfo tri réfléchissant par effet miroir son énergie non consommée sur la bobine de la colonne 2 qui ressort 80-95% de l'énergie d'entée sur la bobine



**Le CD du SPÉCIAL ÉTÉ 2003 45 montages**

**4,50 € + port 1,00 €**

**JMJ - BP 20025  
13720 LA BOUILLADISSE  
0820 820 534**

de la 1<sup>ère</sup> colonne. Il s'agit d'une grande première mondiale. Pour recevoir le livre de 300 pages écrit à ce sujet prière de me contacter chez : Bon Patrice 33 square Henri Dunant 42400 ST Chamond Tél. : 04.77.31.98.13.

**ELECTRONIQUE**  
ET LOISIRS magazine  
LE MENSUEL DE L'ÉLECTRONIQUE POUR TOUS

**SUR CD-ROM**

Lisez et imprimez votre revue favorite sur votre ordinateur PC ou Macintosh.

**CD 6 numéros**

**ABONNÉS:  
(1 ou 2 ans)**

**-50%**  
sur tous les CD

**CD 12 numéros**

de 1 à 6  
de 7 à 12  
de 13 à 18  
de 19 à 24

de 25 à 30  
de 31 à 36  
de 37 à 42  
de 43 à 48  
de 49 à 54

Le CD **22,00 €**  
+ port 2 €

Les revues 1 à 54 "papier" sont épuisées. (Quelques numéros encore disponibles : nous consulter).

Les revues 55 au numéro en cours sont disponibles : **4,50 € + port 1 €**

de 1 à 12  
de 13 à 24  
de 25 à 36  
de 37 à 48

Le CD **41,00 €**  
+ port 2 €

adressez votre commande à :

**JMJ/ELECTRONIQUE - B.P. 20025 - 13720 LA BOUILLADISSE** avec un règlement par Chèque à l'ordre de **JMJ**  
Par téléphone : 0820 820 534 ou par fax : 0820 820 722 avec un règlement par Carte Bancaire  
Vous pouvez également commander par l'internet : [www.electronique-magazine.com/anc\\_num.asp](http://www.electronique-magazine.com/anc_num.asp)

# ABONNEZ VOUS

à

# ELECTRONIQUE

ET LOISIRS magazine  
LE MENSUEL DE L'ÉLECTRONIQUE POUR TOUS

et  
profitez de vos privilèges !

RECEVOIR  
votre revue  
directement dans  
votre boîte aux lettres  
près d'une semaine  
avant sa sortie  
en kiosques

BÉNÉFICIER de  
**50%** de remise\*\*  
sur les CD-Rom  
des anciens numéros  
voir page 61 de ce numéro.

ASSURANCE  
de ne manquer  
aucun numéro

RECEVOIR  
un cadeau\* !

\* Pour un abonnement de 2 ans uniquement (délai de livraison : 4 semaines environ). \*\* Réservé aux abonnés 1 et 2 ans.

**OUI,** Je m'abonne à

**E072**

**ELECTRONIQUE**  
ET LOISIRS  
LE MENSUEL DE L'ÉLECTRONIQUE POUR TOUS

A PARTIR DU N°  
73 ou supérieur

Ci-joint mon règlement de \_\_\_\_\_ € correspondant à l'abonnement de mon choix.

Adresser mon abonnement à : Nom \_\_\_\_\_ Prénom \_\_\_\_\_

Adresse \_\_\_\_\_

Code postal \_\_\_\_\_ Ville \_\_\_\_\_

Tél. \_\_\_\_\_ e-mail \_\_\_\_\_

chèque bancaire  chèque postal  mandat

Je désire payer avec une carte bancaire  
Mastercard - Eurocard - Visa

Date d'expiration: \_\_\_\_\_

Cryptogramme visuel: \_\_\_\_\_  
(3 derniers chiffres du n° au dos de la carte)

Date, le \_\_\_\_\_

Signature obligatoire ▷

Avec votre carte bancaire, vous pouvez vous abonner par téléphone.

## TARIFS CEE/EUROPE

**12 numéros** **49€,00**  
(1 an)

## TARIFS FRANCE

**6 numéros** (6 mois)  
au lieu de 27,00 € en kiosque,  
soit **5,00 € d'économie** **22€,00**

**12 numéros** (1 an)  
au lieu de 54,00 € en kiosque,  
soit **13,00 € d'économie** **41€,00**

**24 numéros** (2 ans)  
au lieu de 108,00 € en kiosque,  
soit **29,00 € d'économie** **79€,00**

Pour un abonnement de 2 ans,  
cochez la case du cadeau désiré.

**DOM-TOM/HORS CEE OU EUROPE:  
NOUS CONSULTER**

**1 CADEAU**  
au choix parmi les 5

**POUR UN ABONNEMENT  
DE 2 ANS**

Gratuit :

- Un money-tester
- Une radio FM / lampe
- Un testeur de tension
- Un réveil à quartz
- Une revue supplémentaire



Avec 4,00 €  
uniquement  
en timbres :

Un alcootest  
électronique

délai de livraison :  
4 semaines dans la limite des stocks disponibles

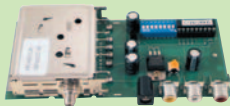
**POUR TOUT CHANGEMENT  
D'ADRESSE, N'oubliez pas  
de nous indiquer votre  
NUMÉRO D'ABONNÉ  
(INSCRIT SUR L'EMBALLAGE)**

Photos non contractuelles

Bulletin à retourner à: **JMJ - Abo. ELM**

B.P. 20025 - 13720 LA BOUILLADISSE - Tél. 0820 820 534 - Fax 0820 820 722

# ÉMETTEUR 1,2 & 2,4 GHz



**Nouveau 1.2 GHz  
1.255 GHz 1 Watt**

## EMETTEUR 1,2 & 2,4 GHz 20, 200 et 1000 mW

Alimentation : 13,6 VDC. 4 fréquences en 2,4 GHz : 2,4 - 2,427 - 2,454 - 2,481 GHz ou 8 fréquences en 1,2 GHz 20 mW: 1,112 - 1,139 - 1,193 - 1,220 - 1,247 - 1,264 - 1,300 GHz ou 4 fréquences en 1,2 GHz 1 W: 1,120 - 1,150 - 1,180 - 1,255 GHz. Sélection des fréquences : dip-switch. Stéréo : audio 1 et 2 (6,5 et 6,0 MHz). Livré sans alim ni antenne.

TX2-4G .....	Emetteur 2,4 GHz 4 c monté 20 mW .....	39,00 €
TX2-4G-2-...	Emetteur monté 4 canaux 200 mW .....	121,00 €
TX1-2G .....	Emetteur 1,2 GHz 20 mW monté 4 canaux .....	48,00 €
TX1-2G-2-...	Emetteur 1,2 GHz monté 1 W 4 canaux .....	99,00 €

## VERSION 256 CANAUX

Ce petit kit se monte sur les émetteurs TX2.4G et TX1.2G et permet d'augmenter leur nombre de canaux à 256. Le pas est de 1 MHz et la sélection des canaux se fait par dip-switch. Fréquences de départ : 2,3 pour les versions TX2.4G et 1,2 pour les TX 1,2G Cette extension est vendue sans l'émetteur.

TEX1.2 .....	Kit extension 1,2 à 1,456 GHz .....	Promo .....	19,80 €
TEX2.3 .....	Kit extension 2,3 à 2,556 GHz .....	Promo .....	19,80 €

# RÉCEPTEUR 1,2 & 2,4 GHz



## RÉCEPTEUR 4 CANAUX 1,2 & 2,4 GHz

Alimentation : 13,6VDC. 4 fréquences en 2,4 GHz : 2,4 - 2,427 - 2,454 - 2,481 GHz ou 8 fréquences en 1,2 GHz : 1,112 - 1,139 - 1,193 - 1,220 - 1,247 - 1,264 - 1,300 GHz. Sélection des fréquences : dip-switch pour le 1,2 GHz et par poussoir pour les versions 2,4 GHz. Stéréo : audio 1 et 2 (6,5 et 6,0 MHz). Fonction scanner pour la version 1.2 GHz. Livré sans alimentation ni antenne.

RX2-4G.....	Récepteur monté 2.4 GHz 4 canaux.....	39,00 €
RX1-2G.....	Récepteur monté 1.2 GHz 4 canaux.....	48,00 €

## VERSION 256 CANAUX



Ce petit kit se monte sur les récepteurs RX2.4G et RX1.2G et permet d'augmenter leur nombre de canaux à 256. Le pas est de 1 MHz et la sélection des canaux se fait par dip-switch. Fréquences de départ au choix : 2,3 pour les versions RX2.4G et 1,2 pour les RX 1,2G Cette extension est vendue sans l'émetteur.

REX1.2.....	Kit extension 1,2 à 1,456 GHz.....	Promo .....	19,80 €
REX2.3.....	Kit extension 2,3 à 2,556 GHz.....	Promo .....	19,80 €

# ANTENNE 1.2 & 2.4 GHz

## ANTENNE PATCH pour la bande des 2,4 GHz

Antenne avec support de table, gain 9 dB, connecteur N femelle, puissance maximale 100 Watts. Dimensions: 12 x 9 x 2 cm, polarisation H ou V, ouverture 60° x 60°, poids 1,1 kg.

ANT248080.....	Avec pied de fixation .....	69,00 €
ANT248080N.....	Sans pied de fixation .....	53,00 €



Cette antenne directive patch offre un gain de 8,5 dB. Elle s'utilise en réception aussi bien qu'en émission et permet d'augmenter considérablement la portée des dispositifs RTX travaillant sur des fréquences. Ouverture angulaire: 70° (horizontale), 65° (verticale). Gain: 8,5 dB. Câble de connexion: RG58. Connecteur: SMA. Impédance: 50 Ω. Dim.: 54 x 120 x 123 mm. Poids: 260 g.

ANT-HG2-4 .....	Antenne patch .....	93,00 €
-----------------	---------------------	---------



## ANTENNE PATCH pour la bande des 1,2 GHz

Antenne avec support de table, gain 15 dBi, connecteur N femelle, puissance maximale 50 Watts. Dimensions: 45 x 50 x 3 cm, polarisation H ou V, ouverture 40° x 30°, poids 2,5 kg. ABS gris

ANT1.2P.....	Sans pied de fixation .....	299,00 €
--------------	-----------------------------	----------



## ANTENNE GP24001 POUR 2.4 GHz

OMNI. POLAR. VERTICALE, GAIN 8 DBI, HAUTEUR 39 CM. 99,50 €



## ANTENNES "BOUDIN" 2,4 GHz

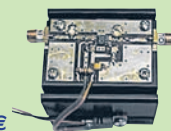
ANT-STR.....	Antenne droite...7,00 €
ANT-2G4 .....	Antenne coudée...8,00 €



## AMPLI 1,3 W 1,8 à 2,5 GHz Alimentation: 9 à 12 V.

Gain: 12 dB. P. max.: 1,3 W. F. in: 1 800 à 2 500 MHz.

AMP2-4G-1W...	Livré monté et testé .....	135,70 €
---------------	----------------------------	----------



# TX/RX 2.4 GHz AVEC CAMERA COULEUR

Ensemble émetteur récepteur audio/vidéo offrant la possibilité (à l'aide d'un cavalier) de travailler sur 4 fréquences différentes dans la bande des 2,4 GHz. Portée en champs libre: 200 à 300 mètres. Entrée audio : 2 Vpp max. antenne. Existe en trois versions différentes pour la partie émettrice. L'émetteur miniature intègre une caméra CCD couleur Chaque modèle est livré complet avec un émetteur, un récepteur, les antennes et les alimentations

**DANS LA LIMITE DES STOCKS DISPONIBLES**



ER803.....	Modèle avec illuminateur: Dim TX (32x27x15 mm), alim 5 à 8 V, poids 50 g, puissance 50 mW .....	<del>139,00 €</del> .....	99,00 €
ER809.....	Dim TX (21x21x42 mm); Alim 5 à 8 V Poids 10 g .....	<del>139,00 €</del> .....	99,00 €
ER811.....	Modèle ultra léger: Dim TX (21x21x21 mm), alim 5 à 8 V et poids 10 g, puissance 10 mW.....	<del>139,00 €</del> .....	99,00 €
ER812.....	Modèle étanche avec illumin. 5 à 8 V. Dim TX (diam: 430 mm, L: 550 mm), 150 g, 50 mW.....	<del>149,00 €</del> .....	109,00 €
TV50.....	Moniteur TV couleur 5" LCD PAL/NTNC, Télécommande, alim 12VDC ou 230 AC .....		213,00 €
TV70.....	Moniteur TV couleur 7" LCD PAL/NTNC/SECAM, Télécommande, alim 12VDC ou 230 AC .....		275,00 €

# COMELEC

CD 908 - 13720 BELCODENE

[WWW.comelec.fr](http://WWW.comelec.fr)

Tél.: 04 42 70 63 90

Fax: 04 42 70 63 95

Expéditions dans toute la France. Moins de 5 kg : Port 8,40 €. Règlement à la commande par chèque, mandat ou C.B. Bons administratifs acceptés. Le port est en supplément. De nombreux kits sont disponibles, envoyez votre adresse et cinq timbres, nous vous ferons parvenir notre catalogue général.

Photos non contractuelles. Publicité valable pour le mois de parution. Prix exprimés en euro toutes taxes comprises. Sauf erreurs typographiques ou omissions.

Création COMELEC 04/2005



# ESPACE COMPOSÉ ELECTRONIQUE

66 Rue de Montreuil 75011 Paris, métro Nation ou Boulet de Montreuil.  
Tel : 01 43 72 30 64 / Fax : 01 43 72 30 67 / Mail : ece@ibcfrance.fr  
Ouvert le lundi de 10 h à 19 h et du mardi au samedi de 9 h 30 à 19 h

www.ibcfrance.fr  
Commande sécurisée

PLUS DE 30 000 REFERENCES EN STOCK

HOT LINE PRIORITAIRE pour toutes vos questions techniques : 08 92 70 50 55 (0.306 € / min)

N°Indigo 0 825 82 59 04

## Les démodulateurs

REX IV Super emu incorporé.....	179.00€
SIMBA 202S.....	239.00€
CDTV410 MM FLASHABLE.....	209.00€
CDTV410MM+ NON FLASHABLE ...	199.00€
@sat FX-7220 .....	219.00€
@sat FX-6915 .....	199.00€
@sat FX-5015 .....	185.00€
CI-20E .....	230.00€
CDTV415 VM .....	235.00€
DM-500S .....	215.00€
DM-7020 .....téléphoner.....	425.00€
PIXX 3510.....	139.00€
DIGIT CIVA.....	169.00€
ICE MM1100.....	139.00€
K200 KAON.....	119.00€
KSC520.....	239.00€
NEOTION3000.....de retour.....	219.00€
NEOTION501.....avec lecteur.....	159.00€

### DIGISAT PRO ACCUS

DIGISAT Pro Accu est contrôlé par microprocesseur ce qui le rend très fiable et précis. Cet instrument est unique car il peut mesurer le signal satellite à partir de deux LNB en même temps. L'intensité de réception est représentée graphiquement sur l'afficheur LCD sous forme d'échelles graduées et de nombres de 0 à 99.9. DIGITAL Pro Accu est alimenté soit par une batterie rechargeable intégrée soit à partir d'un récepteur (à travers un coaxial). 118.00€

### Les programmeurs

pour carte

pour cams

Cas Interface 2

Dynamite.....	32.00€	Programme les magic modules et les clones (Matrix - axes - etc) mais aussi d'autre cam de la famille zetacam. Possède en plus un JTAG interface pour la DM7000
Infinity usb = .....	28.95€	Se branche sur port USB
Infinity phoenix = .....	38.50€	cas interface 2 USB = 49.90€
Mastera v = .....	75.00€	ADD-ON = 34.00€
Mastercard2 = .....	115.00€	Cas interface + port parallèle = 28.00€
Millenium4+ = .....	19.50€	
Mini apollo = .....	11.00€	
Multipro rs232 = .....	34.00€	
Multipro usb = .....	25.00€	

### Le programmeur de cartes à puces

### infinity unlimited

Duplicateur de tous gsm inclus, programme ces différents cartes : Watercard, Goldcard, Silvercard, Greencard, GreenCard2, Bluecard, EmeraldCard, Simplex, FunCard, FunCard2, PrussianCard/FunCard3, PrussianCard2/FunCard4, PrussianCard3/FunCard5, PrussianCard4/FunCard6, PrussianCard5/FunCard6, JupiterCard, JupiterCard2, FunCard ATmega161, FunCard ATmega161, FunCard ATmega8515/FunKey2, Blackcard, GigaSmart card, Megapic, Titaniumcard, Basiccard 4.0, Diagonloader card, Knot card, OPOS card, toute autre carte compatible Phoenix Smartvoice à 1.54, 3.68 et 6.00 Mhz

Prix de lancement 74 €

### GENERATEUR DE FONCTION DVM20FGC

plage de fréquence: 0.1Hz - 2MHz  
sinusoïdale, carrée, triangle impulsion, rampe  
distorsion: 10Hz - 100kHz < 1% sortie TTL/CMOS:  
impédance: 50 ohm ± 10% amplitude: > 20Vpp  
atténuation: 20dB, 40dB entrée VCF:  
composés de fréquence:  
plage de mesure: 1Hz - 10MHz sensibilité: 100mV  
poids: 2kg

295.00€

## La nouvelle neotion box 501



neotionbox 501 = 159.00 €

## La TNT disponible

Télévision Numérique Terrestre

### Digitmod T1

Grâce à son encombrement réduit, sa double alimentation 230 et 12 V et son haut niveau de performances, le DigitMod T1 trouve sa place aussi bien à la maison que dans une voiture, un car, un camion ou un bateau. 109 €



### DIGITAIR

L'intensité de réception est représentée graphiquement sur l'afficheur LCD sous forme d'échelles. Mesure de 47 mhz à 862 Mhz. Accus intégré avec chargeur d'accus livré beeper. 190.00€

### Les cartes à puces



Water gold.....	1884 et 241C-16.....	139 €
Silver.....	1887E7 et 241C-54.....	139 €
Silver green.....	1887E7 et 241C-128.....	139 €
Atmega.....	Atmega163 et 241C-240.....	139 €
FUN 4.....	AT988515 + 241C-64.....	119 €
FUN 4.....	AT988515 + 241C-256.....	119 €
FUN 5.....	AT988515 + 241C-512.....	119 €
FUN 6.....	AT988515 + 241C-1024.....	119 €
FUN 7.....	AT988515 + 241C-2048.....	139 €
TITANIUM 2.....	Nouvelle titanium.....	139 €
FUNUSB + adaptateur + filaire en USB.....		139 €
KNOTCARD.....		139 €
KNOTCARD II.....		139 €
TITANICARD.....		139 €
PLATINIUM.....		139 €
OPOS.....	Equivalent titanium ou knotcard.....	139 €
SCT SATISFACTION.....	public averti.....	139 €
redlight 5 chaînes 6 mois.....		129.00€
1 ans.....		129.00€
INXWORLD.....	public averti.....	139 €
DRAGON LOAD.....		139 €

### LNB SIMPLE

0.5db simple sortie.....	9.90€
0.5db double sortie.....	29.00€
0.5db quadruple sortie.....	189.00€
0.5db octuple sorties.....	175.00€
0.3db prof. INVACOM.....	49.00€
0.3db prof-double sortie.....	82.00€
LNB DOUBLE monobloc	
0.5db simple sortie.....	23.95€
0.5db double sortie.....	89.00€
0.5db quadruple sortie.....	169.00€

### FREQUENCEMETRE DVM13MFC



afficheur: 8 digits rouges mesure des fréquences 10Hz - 1300MHz canal A: 10Hz à 10MHz canal B: 100MHz à 1300MHz mesure des périodes sensibilité 50µv protégé contre une tension max 250v. impédance 1mohm < 35pf dimensions: 300 x 260 x 74mm poids: ± 1850g

199.00€

### OSCILLOSCOPE NUMERIQUE APS230

2 canaux d'entrée LCD haut-contraste. Rétro-éclairage blanc fonction d'enregistrement jusqu'à 170h 2 x 30MHz 240MS/s par canal

549.00€

### Les PCMCIA



Matrix revolution.....	= 55.00€
Matrix reborn .....	= 59.00€
Réalité cam.....	= 79.00€
Xcam = .....	= 85.00€
viaccess rouge.....	= 63.00€
freextv jaune.....	= 65.00€
skycrypt.....	= 129.00€
zetacam blue.....	= 63.00€
dragon twin.....	= 99.00€
dragon twin+loader... =	109.00€

DIGITAL NIV..	849.00€
MICRO + = ....	469.00€
MARK III = ...	429.00€
MARK IV = ...	849.00€

### Demodulateur SkyStar en USB

Demodulateur satellite pour PC sur connecteur USB + Réception de chaînes TV et radio numériques + Magnétoscope numérique (fonction PVR) + Optimisé et préparé pour la réception de services de données\* + Liste des chaînes préprogrammées + Services de données préprogrammés + Télétex + Guide Electronique des Programmes + Logiciel de magnétoscope + Réception de services de donnée numériques + Optimisé et préparé pour Highspeed Internet via DVB



119.00€

### Demodulateur Skystar 2TV en PCI

Non seulement cette carte est l'une des plus performante du marché, mais elle demeure aussi la moins chère. Suite à une étude de marché réalisée en janvier 2004 concernant les sites de consommable PC en France (55 sites répertoriés), le prix moyen pour une carte PCI similaire à la SkyStar2 (concurrent : Pinnac et Hauppauge) est de 138,16 € TTC.

### Demodulateur Skystar 1CI en PCI

Identique au modèle au dessus mais équipée d'un emplacement PCMCIA. En fonction du module inséré, Vous pouvez accéder à vos abonnement Livrée avec télécommande 139 €



139 €



0.1Hz - 2MHz