

INNOVATIONS... MONTAGES FIABLES... ÉTUDES DÉTAILLÉES... ASSISTANCE LECTEUR

ELECTRONIQUE

ELECTRONIQUE

ET LOISIRS

magazine

<http://www.electronique-magazine.com>

n° 69

n° 69
FÉVRIER 2005

L'ELECTRONIQUE POUR TOUS

**SOMMAIRE
DÉTAILLÉ
PAGE 3**



**SPÉCIAL
PROGRAMMATION**

France 4,50 € - DOM 4,50 € - CE 5,00 € - Suisse 7,00 FS - MARD 50 DH - Canada 7,50 \$C

Imprimé en France / Printed in France

M 04662 - 69 - F: 4,50 €



N° 69 - FÉVRIER 2005

- + Ventilation contrôlée
- + Véritable troisième voie
- + Série ou parallèle avec lecture directe

NOUVEAU

AL 936N

la nouvelle référence professionnelle



Voies principales
 2 x 0 à 30 V / 2 x 0 à 3 A
 ou 1 x 0 à 30 V / 0 à 3 A
 ou 1 x 0 à 30 V / 0 à 6 A
 ou 1 x 0 à 60 V / 0 à 3 A

Séparé tracking parallèle série

Sortie auxiliaire
 2 à 5,5 V / 3 A
 5,5 V à 15 V / 1 A
 lecture U ou I

592,02 €

NOUVEAU

ALR3003D

la référence professionnelle économique



2 x 0 à 30 V / 2 x 0 à 3 A
 ou 1 x 0 à 30 V / 0 à 3 A
 ou 1 x 0 à 60 V / 0 à 3 A
 ou 1 x 0 à 30 V / 0 à 6 A

séparé tracking série *parallèle

(*mise en parallèle extérieure possible par l'utilisateur)

502,32 €

AL 924A



0 à 30V / 0 à 10A **416,21 €**

Prix TTC

AL 781NX



0 à 30V / 0 à 5A **321,72 €**

AL 942



0 à 30V / 0 à 2A et chargeur de batterie au Pb. **149,50 €**

AL 843A



6 ou 12V / 10A = et - ou 24V / 5A = et - **238,00 €**

AL 941



0 à 15V / 0 à 3A et chargeur de batterie au Pb. **145,91 €**

AL 923A



1,5 à 30V / 5A à 30V et 1,5A à 1,5V **155,48 €**

AL 901A



1 à 15V / 4A à 15V et 1A à 1V **102,86 €**

NOUVEAU

ALF1205M



6V et 12V / 5A **155,48 €**

NOUVEAU

ALF1201M



6V et 12V / 1A **83,72 €**

- + Trois voies simultanées
- + Mémorisation des réglages
- + Logiciel fourni

AL 991S



interface RS 232
 ±0 à 15V / 1A ou 0 à 30V / 1A
 2 à 5,5V / 3A
 -15 à +15V / 200mA **238,00 €**

AL 925



6 ou 12V / 5A = et - **130,36 €**

AL 841B



3V 4,5V 6V 7,5V 9V 12V / 1A **40,66 €**

AL 890N



+ et -15V / 400mA **49,04 €**

Je souhaite recevoir une documentation sur :

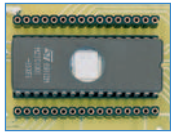
Nom _____

Adresse _____

Ville _____ Code postal _____

Un programmeur d'EPROM pour port parallèle 6

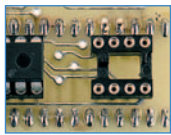
première partie : le matériel



Ce programmeur/duplicateur d'EPROM, accompagné d'un logiciel des plus fiables (qui sera étudié dans la seconde partie), fonctionne sur le port parallèle de tout ordinateur, même s'il s'agit d'un ordinateur portable (car on sait qu'ils sont le plus souvent dépourvus de port série !). Sa description par le détail permettra à tout un chacun de se lancer dans la programmation en comprenant ce qu'il fait et en ayant une totale maîtrise de son matériel.

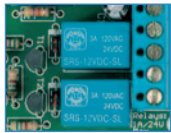
Un programmeur de PIC 18

première partie : le matériel



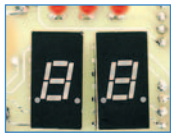
Tous les passionnés d'électronique sont très demandeurs de programmeurs de PIC. Sur l'Internet, on trouve logiciels et schémas d'application à profusion, mais, finalement, il y a toujours quelque chose qui "cloche" ! Le schéma que nous vous proposons est celui dont vous rêviez : il est simple et fiable. Nous détaillons suffisamment notre description pour que tout un chacun comprenne bien ce qu'il fait.

Un système TX/RX infrarouge à deux canaux 32



Ce système de contrôle à distance infrarouge compact pourra être utilisé à l'intérieur ou à l'extérieur pour couvrir des distances jusqu'à 15 mètres. L'émetteur est configurable pour commander jusqu'à huit récepteurs différents. La logique d'intervention des sorties, fonctionnant selon le principe d'auto-apprentissage des codes, est entièrement programmable.

Une minuterie multiple à ST7 38



Le montage décrit constitue une application originale du fameux microcontrôleur ST7LITE09 : ne vous y trompez pas, il ne s'agit pas d'un de ces appareils gadgets bon marché, mais d'une minuterie programmée (et reprogrammable éventuellement), à trois canaux, de qualité professionnelle.

Un panneau lumineux multifonction : heure/date/température... 46



Cet afficheur géant se compose de 6 chiffres de 7 segments à LED. Il est télécommandable via radio ou fil et peut faire office d'horloge-dateur, réveil, chronomètre, tableau des scores, compteur à rebours, thermomètre-thermostat et ainsi de suite. Tout à fait universel, il peut être employé au bureau, à la maison, au gymnase comme dans tous les locaux ouverts au public.

Une interface USB pour PC 58

première partie : le matériel



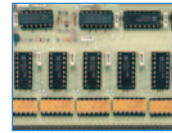
Cette interface pour ordinateur est spécialement dédiée au port USB et elle comporte de nombreuses E/S numériques et analogiques. Son utilisation est facile et elle dispose d'un logiciel de contrôle. La réalisation d'un programme personnalisé en Visual Basic, Delphi ou C++ est également possible grâce à la disponibilité d'une DLL spécifique : grâce à cela la platine pourra être utilisée comme carte d'expérimentation pour la vérification des routines.

6 Sur l'Internet 66

www.wlana.org - www.dlink.fr - www.netgear.fr - www.intersil.com/info
www.st.com/stripfet - www.velleman.be

Apprendre l'électronique en partant de zéro 68

Un fréquencemètre numérique à 5 chiffres 10 MHz (fin)



Dans cette suite, nous terminons l'étude notre fréquencemètre puis nous passons à la réalisation pratique. Bien que cet instrument n'affiche pas des performances extraordinaires au regard de ce que l'on peut actuellement trouver sur le marché, il vous permettra néanmoins de comprendre par le détail le fonctionnement de tels appareils et vous rendra de nombreux services durant de longues années.

Les Petites Annonces 76

L'index des annonceurs se trouve page 76

Ce numéro a été envoyé à nos abonnés le 24 janvier 2005

Crédits Photos : Corel, Futura, Nuova, JMJ.

LES MEILLEURS SERVICES ET LES MEILLEURS PRIX ? C'EST AUPRÈS DE NOS ANNONCEURS QUE VOUS LES TROUVEREZ ! FAITES CONFIANCE À NOS ANNONCEURS.



Ces enfants d'Asie du Sud ont survécu au plus terrible des raz-de-marée.

Pour leur redonner espoir, il faut agir vite !

Ils sont en vie, mais ils ont tout perdu... Des centaines de milliers d'enfants sont aujourd'hui totalement démunis après la catastrophe.

Grâce à vous, l'Unicef, et ses équipes déjà présente en Asie du sud, a pu répondre aux premières urgences. Mais aujourd'hui, tout est à reconstruire : assurer la survie des enfants, assister les orphelins et leur trouver une famille, protéger les enfants de trafics innombrables, les aider à retrouver un peu de normalité par le retour à l'école...

Plus que jamais, notre mobilisation ne doit pas faiblir : sans votre aide, nos projets ne pourront pas aboutir. N'oublions pas les enfants d'Asie du Sud.

Pour sauver les enfants d'Asie du Sud, faites un don à l'Unicef

Pour chaque enfant
Santé, Éducation, Égalité, Protection
FAISONS AVANCER L'HUMANITÉ

unicef
www.unicef.fr

BON DE SOUTIEN POUR LES ENFANTS D'ASIE DU SUD

Oui, avec l'Unicef, je veux sauver les enfants victimes de cette catastrophe par un don de :

30 € 60 € 100 € 150 € autre montant : €

Je règle mon don par : chèque bancaire ou postal
 carte bancaire :

Date d'expiration :

Notez les 3 derniers chiffres inscrits au dos de votre carte :

Signature :

J'indique mes coordonnées :

Nom :

Prénom :

Adresse :

Code postal :

Ville :

Merci de renvoyer ce coupon avec votre règlement dans une enveloppe affranchie

à l'adresse suivante : UNICEF - URGENCE ENFANTS D'ASIE - BP600 75006 PARIS

Conformément à la loi informatique et libertés, vous disposez d'un droit d'accès et de rectification aux données vous concernant.

LES KITS DU MOIS... LES KITS DU MOIS

COMELEC

LABO : UN PANNEAU LUMINEUX MULTIFONCTION



COMELEC

Hauteur des digits : 6 x 36mm. Affichage avec alternance entre l'heure, la date et la température. Chronomètre avec fonction timer médiaire et résolution de 1 sec. Fonction de compte à rebours jusqu'à une date programmable. Fonction tableau d'affichage (2 scores indépendants, 0 à 199). Générateur de chiffres aléatoires entre 0 et 99. Double dé. Signal marquant l'heure (déconnectable). Compteur : comptage et décomptage et 0 et 99. Sortie relais pour l'alarme de température et de réveil. Affichage de l'heure, la date et la température en mode américain et européen. Commande à distance sans fil pour toutes les fonctions (télécommande peut s'utiliser avec un câble). Boîtier optionnel type EB8009. Commande à distance supplémentaire en option : EV6706B ou EV6706G.

EV8009 Kit panneau lumineux sans boîtier 75,95 €
 EB8009 ... Boîtier 17,00 €

EV6706B . Télécommande 2 canaux couleur bleu 25,00 €
 EV6706G . Télécommande 2 canaux couleur gris 25,00 €

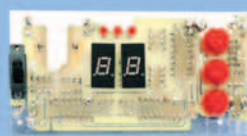
TÉLÉCOMMANDE : UN SYSTÈME TX/RX À INFRA-ROUGE À DEUX CANAUX

LABO : UNE MINUTERIE MULTIPLE À ST7



Ensemble TX/RX deux canaux avec sortie relais (24V CA/CC 1A maximum).
 Modèle ultra compact.
 Indication de réception

et du canal actif par LEDs, choix entre déclenchement par commutation/impulsion pour les deux canaux mode d'apprentissage par canal les réglages sont mémorisés dans la mémoire EEPROM



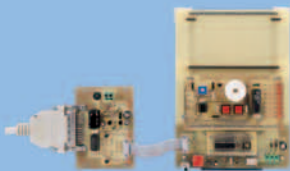
Ce kit constitue une application originale du fameux microcontrôleur ST7LITE09: ne vous y trompez pas, il ne s'agit pas d'un de ces appareils gadgets bon marché, mais d'une minuterie programmée (et reprogrammable éventuellement), à trois canaux, de qualité professionnelle. Le programmeur est vendu séparément.

EV161 Kit récepteur sans boîtier 14,95 €
 EV162 Emetteur type porte-clés 12,95 €

EN1579 Kit minuterie avec boîtier 58,00 €
 EN1546 Programmeur avec boîtier et alimentation 70,00 €

LABO : UN PROGRAMMATEUR DE PIC

INFORMATIQUE : UNE INTERFACE USB POUR PC



Tous les passionnés d'électronique sont très demandeurs de programmeurs de PIC. Sur l'Internet, on trouve logiciels et schémas d'application à profusion, mais, finalement, il y a toujours quelque chose qui « cloche »! Le kit que nous vous proposons est celui dont vous rêviez: il est simple et fiable. Il permet de programmer les microcontrôleurs PIC 12Cxxx, 16Cxxx, 16Fxxx, 18C242, 18C252, 18C442, 18C452.. Alimentation 230 Volts

EN1580 ... Kit avec alimentation et boîtier 163,00 €

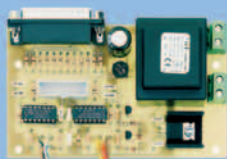


La carte interface EV8055 est pourvu de 5 canaux d'entrée numériques et 8 canaux de sortie numériques. En outre, vous avez à votre disposition deux entrées analogiques et deux sorties analogiques avec une résolution 8 bit. Le nombre d'entrées / de sorties peut être augmenté pour permettre la connexion d'un max. de 4 cartes aux connecteurs USB de votre PC. Toutes les routines de communication sont mémorisées dans une Dynamic Link Library (DLL). Ecrivez des applications Windows (98SE, 2000, Me, XP) sur mesure en Delphi, Visual Basic, C++ Builder ou en utilisant n'importe quel outil de développement 32 bits pour Windows capable d'appeler une DLL.

EV8055 Kit interface sans boîtier 39,95 €

LABO : UN PROGRAMMATEUR D'EPROM POUR PORT PARALLÈLE

FRÉQUENCEMÈTRE NUMÉRIQUE À 5 CHIFFRES 10 MHz



Ce programmeur/duplicateur d'EPROM, accompagné d'un logiciel des plus fiables, fonctionne sur le port parallèle de tout ordinateur, même s'il s'agit d'un ordinateur portable (car on sait qu'ils sont le plus souvent dépourvus de port série!). Sa description par le détail permettra à tout un chacun de se lancer dans la programmation en comprenant ce qu'il fait et en ayant une totale maîtrise de son matériel. Alimentation : 220 volts. Type d'Eprom supportée : 2764 - 27128 - 27256 - 271001 - 272001.

EN1574 ... Kit carte de base avec boîtier 66,00 €
 EN1575 ... Kit carte support avec adaptateurs 13,40 €



fréquence précise exprimée par un nombre.

EN5048 ... Kit fréquencemètre avec boîtier 117,00 €

COMELEC

Tél.: 04 42 70 63 90
 Fax: 04 42 70 63 95

CD 908 - 13720 BELCODENE www.comelec.fr

DEMANDEZ NOTRE CATALOGUE 80 PAGES ILLUSTRÉES AVEC LES CARACTÉRISTIQUES DE TOUS LES KITS
 Expéditions dans toute la France. Moins de 5 kg : Port 8,40 €. Règlement à la commande par chèque, mandat ou carte bancaire. Bons administratifs acceptés. De nombreux kits sont disponibles, envoyez votre adresse et cinq timbres, nous vous ferons parvenir notre catalogue généré.

TELECOMMANDE ET SECURITE

TX ET RX CODES MONOCANAL (de 2 à 5 km)

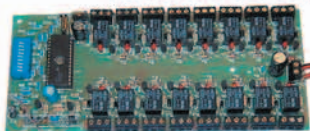


Pour radiocommande. Très bonne portée. Le nouveau module AUREL permet, en champ libre, une portée entre 2 et 5 km. Le système utilise un circuit intégré codeur MM53200 (UM86409). Décrit dans ELEC-TRONIQUE n° 1.



ET151 Emetteur en kit 33,50 €
ET152 Récepteur en kit 27,40 €

UN RECEPTEUR 433,92 MHz 16 CANAUX



Ce récepteur fonctionne avec tous les émetteurs type MM53200, UM86409, UM3750, comme le FT151, FT270, TX3750/2C.

ET356 Récepteur complet en kit 80,80 €
TX3750/4C Télécommande 4 canaux 38,10 €

RÉCEPTEUR DE TÉLÉCOMMANDE 4 CANAUX À AUTO-APPRENTISSAGE

Récepteur de télécommande à 4 canaux, très simple et très fiable, fonctionnant par auto-apprentissage. Dans cette application, les codes sont sauvegardés dans la mémoire Flash du microcontrôleur utilisé au lieu de l'être dans une mémoire externe. D'un fonctionnement bistable ou par impulsion, ce récepteur reconnaît les codes standards sur 12 bits du MM53200 ou UM86409.



ET205 Kit sans télécommande 47,20 €
TX3750-2C..... Télécommande 2 canaux 29,00 €
TX3750-4C..... Télécommande 4 canaux 38,10 €

TX / RX 4 CANAUX A ROLLING CODE

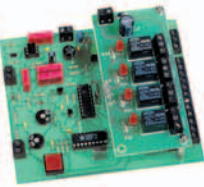


Système de télécommande à code aléatoire et tournant. Chaque fois que l'on envoie un signal, la combinaison change. Avec ses 268 435 456 combinaisons possibles le système offre une sécurité maximale.

RX433RR/4 ... RX monté avec boîtier 68,00 €
TX433RR/4 TX monté avec boîtier 31,25 €

UNE CLEF DTMF 4 OU 8 CANAUX

Cet appareil permet la commande à distance de plusieurs appareils, par l'intermédiaire de codes, exprimés à l'aide de séquences multifréquence. Il se connecte à la ligne téléphonique ou bien à la sortie d'un appareil radio émetteur-récepteur. Il peut être facilement activé à l'aide d'un téléphone ou d'un clavier DTMF, du même type que ceux utilisés pour commander la lecture à distance de certains répondeurs téléphoniques.



ET354 Kit 4 canaux 58,00 €
ET110E Extension canaux 14,50 €

UN SYSTEME DE RADIOCOMMANDE UHF LONGUE PORTEE

Il comporte deux canaux avec codage digital et des sorties sur relais avec la possibilité d'un fonctionnement bistable ou monostable. Alimentation 12 V.



ET310 Emetteur complet en 433 MHz 35,10 €
ET311 Récepteur complet en 433 MHz 42,00 €
ET310/868 Emetteur complet en 866 MHz 35,10 €
ET311/868 Récepteur complet en 866 MHz 50,30 €

TÉLÉCOMMANDE FM KEELOQ 2 CANAUX SUR 433.92 MHz



Cette télécommande est la première en modulation de fréquence disponible sur le marché. Contrairement aux systèmes en AM, cette technologie garantit une immunité très élevée aux perturbations et elle est, par conséquent, tout à fait adaptée à des dispositifs devant travailler dans le voisinage des ensembles industriels, des tours hertziennes et autres pylônes à très haute tension, etc. Codifiée avec HCS301 de Microchip, sa sortie est monostable ou bistable.

ET424 Kit récepteur complet 54,00 €
TX-2CFM433 Télécommande montée avec pile 29,00 €
RX-4M50FM60SF Le module hybride seul 27,00 €

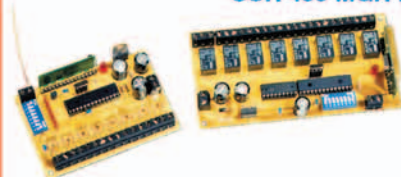
UNE TELECOMMANDE 2 CANAUX A ROLLING CODE

Récepteur à auto-apprentissage, basé sur le système de codage Keeloq de Microchip. Il dispose de deux sorties sur relais qui peuvent fonctionner en mode monostable ou à impulsions.



ET307 Kit récepteur complet 24,30 €
TX-MINIARR/2 Télécommande 2 canaux 19,50 €

UNE LIAISON RADIO À 8 CANAUX SUR 433 MGH EN FM



Cette liaison radio est une servocommande à 8 canaux sur 433,92MHz réalisé avec les nouveaux modules FM AUREL. La modulation de fréquence garantit une immunité très élevée aux perturbations et une portée remarquable.

Les huit canaux peuvent être activés indépendamment l'un de l'autre et les sorties maintiennent l'état paramétré tant que TX et RX restent à l'intérieur de l'aire de portée.

ET442TX Emetteur sans coffret 76,00 €
ET442RX Récepteur sans coffret 83,00 €

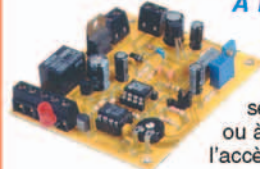
UN DECODEUR DE TELECOMMANDES POUR PC



Cet appareil permet de visualiser sur l'écran d'un PC l'état des bits de codage, donc le code, des émetteurs de télécommande standards basés sur le MM53200 de National Semiconductor et sur les MC145026, 7 ou 8 de Motorola, transmettant sur 433.92 MHz. Le tout fonctionne grâce à une interface reliée au port série RS232-C du PC et à un simple logiciel en QBASIC.

ET255 Kit complet avec log. 38,90 €

UNE SERRURE ELECTRONIQUE DE SECURITE A TRANSPONDEURS



En approchant d'elle un transpondeur (type carte ou porte-clés) préalablement validé, cette serrure électronique à haut degré de sécurité commande un relais en mode bistable ou à impulsions. Chaque serrure peut permettre l'accès à 200 personnes différentes.

ET318 kit complet sans transpondeur 38,20 €
TAG-1 Transpondeur type porte-clé 12,50 €
TAG-2 Transpondeur type carte 12,50 €
TAG-3 Ampoule 7,50 €

COMELEC

Tél. : 04 42 70 63 90
Fax : 04 42 70 63 95

CD 908 - 13720 BELCODENE
<http://www.comelec.fr>

Un programmeur d'EPROM pour port parallèle

première partie: le matériel

Ce programmeur/duplicateur d'EPROM, accompagné d'un logiciel des plus fiables (qui sera étudié dans la seconde partie), fonctionne sur le port parallèle de tout ordinateur, même s'il s'agit d'un ordinateur portable (car on sait qu'ils sont le plus souvent dépourvus de port série!). Sa description par le détail permettra à tout un chacun de se lancer dans la programmation en comprenant ce qu'il fait et en ayant une totale maîtrise de son matériel.



Rappelons que pour effacer une EPROM ("Erasable Programmable Read-Only Memory", mémoire programmable et effaçable mais que l'on peut seulement lire), il suffit d'exposer sa fenêtre à un faisceau de rayons ultraviolets pendant 15 à 30 minutes. Pour cela notre effaceur d'EPROM à lampe UV EN1183 va bien. Après l'avoir (re)programmée, il faut obturer la fenêtre

avec une petite étiquette de papier bien opaque afin d'éviter qu'à la longue la mémoire ne soit effacée par un éclairage trop violent.

Quand on lit les derniers chiffres du nom d'une EPROM, on connaît aussitôt sa capacité de mémoire en kilobit (1 kbit = 1 024 bits): voir Tableau 1.

Figure 1 : Schéma synoptique de l'EPRM 272001. Nous donnons le schéma électrique de cette EPRM, car c'est elle qui comporte le plus de broches d'adressage (A0-A17). Les broches D0 à D7 sont bidirectionnelles (elles peuvent être utilisées comme entrées ou sorties).

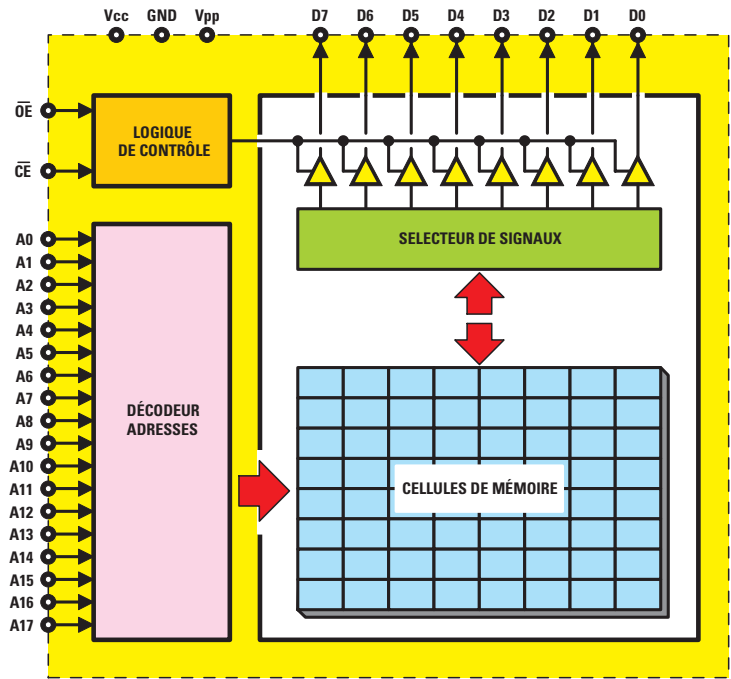
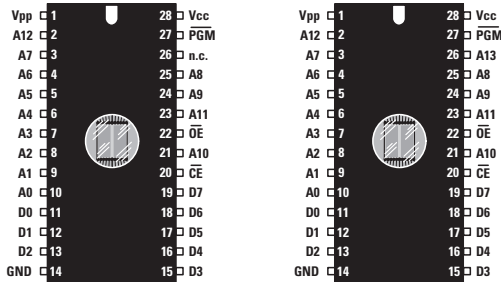


TABLEAU 1

type d'EPRM	capacité en ko	nombre de bits	nombre d'octets	nombre d'adresses
M27C64	64 ko	65 536 bits	8 192 octets	de A0 à A12
M27C128	128 ko	131 072 bits	16 384 octets	de A0 à A13
M27C256	256 ko	262 144 bits	32 768 octets	de A0 à A14
M27C512	512 ko	524 288 bits	65 536 octets	de A0 à A15
M27C1001	1 Mo	1 024 000 bits	128 000 octets	de A0 à A16
M27C2001	2 Mo	2 048 000 bits	256 000 octets	de A0 à A17

La lettre C après le nombre 27 indique que l'on a affaire à une EPRM CMOS (ce n'est donc pas toujours le cas et le C peut ne pas figurer).

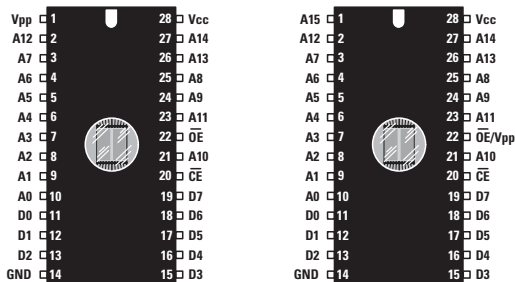
La troisième colonne donne le nombre de bits de l'EPRM désignée colonne 1, la quatrième donne le nombre d'octets, c'est-à-dire le nombre de localisations de mémoire (1 octet = 8 bits).



M 2764

M 27128

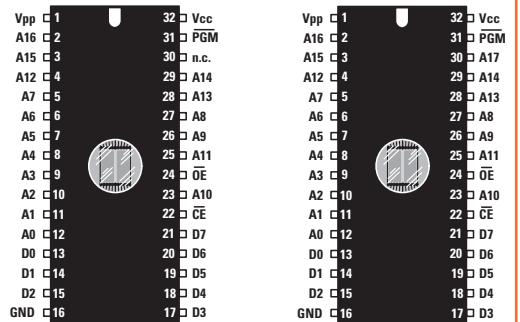
Figure 2 : Brochages des EPRM 2764 et 27128 vues de dessus et repère-détrompeur en U vers le haut.



M 27256

M 27512

Figure 3 : Brochages des EPRM 27256 et 27512 vues de dessus et repère-détrompeur en U vers le haut. À la différence des autres, ces EPRM n'ont pas de broche PGM (la fonction en est dévolue à la broche CE).



M 271001

M 272001

Figure 4 : Les EPRM 271001 et 272001, à la différence des précédentes, ont 32 broches et c'est pourquoi elles ne nécessitent aucun circuit adaptateur (vous les insérerez donc directement dans le support de la figure 10).

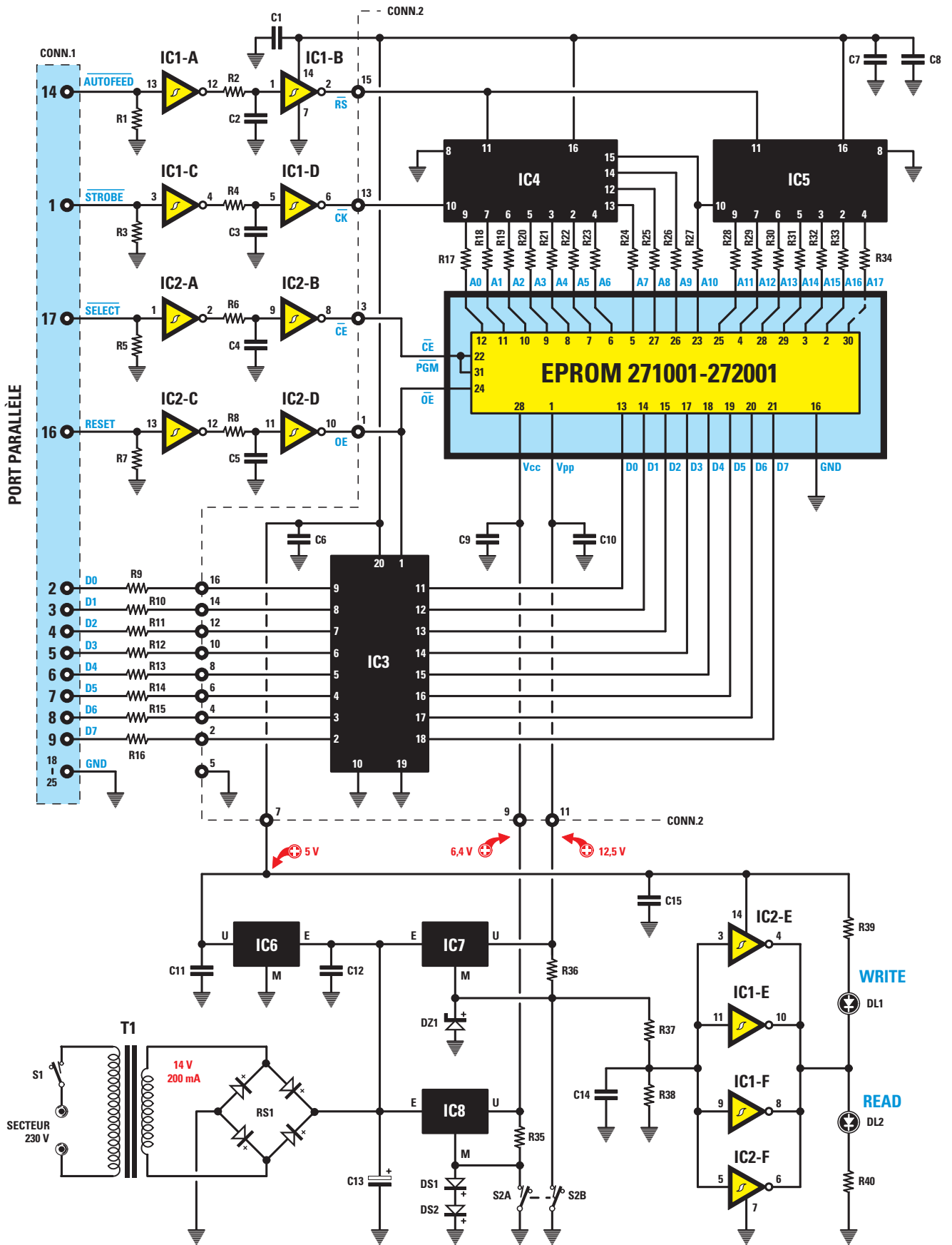


Figure 5: Schéma électrique du programmeur d'EPROM. Tous les signaux de contrôle sont gérés par le programme NEprom (voir seconde partie) à travers le port parallèle de l'ordinateur.

Liste des composants

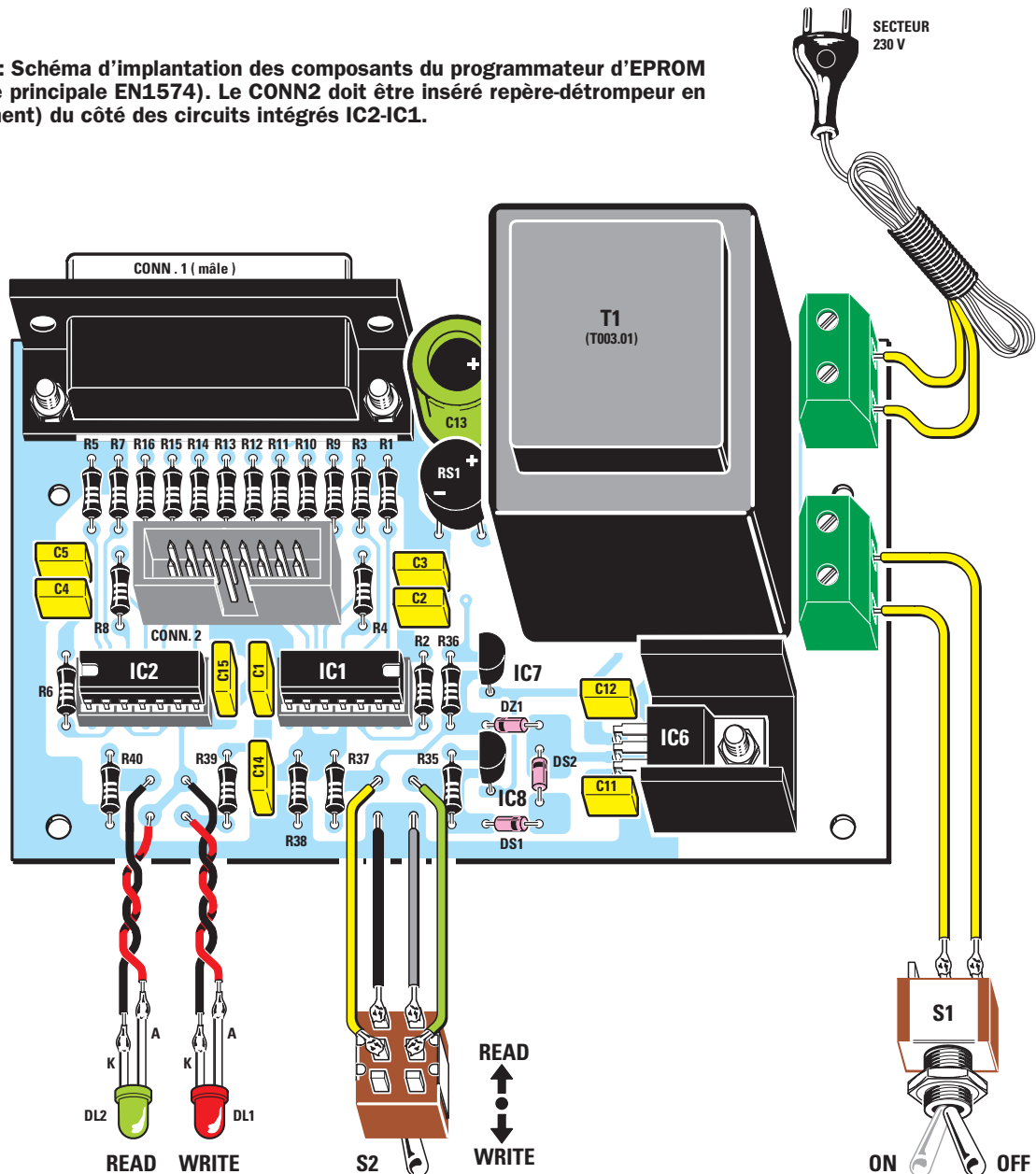
R1	10 kΩ
R2	1 kΩ
R3	10 kΩ
R4	1 kΩ
R5	10 kΩ
R6	1 kΩ
R7	10 kΩ
R8	1 kΩ
R9	100 Ω
R10	100 Ω
R11	100 Ω
R12	100 Ω
R13	100 Ω
R14	100 Ω
R15	100 Ω
R16	100 Ω
R17*-R34*	470 Ω 1/8 W
R35	4,7 kΩ
R36	4,7 kΩ
R37	47 kΩ

R38 ...	100 kΩ
R39 ...	470 Ω
R40 ...	470 Ω
C1	100 nF polyester
C2	1 nF polyester
C3	1 nF polyester
C4	1 nF polyester
C5	1 nF polyester
C6* ...	100 nF polyester
C7* ...	100 nF polyester
C8* ...	100 nF polyester
C9* ...	100 nF polyester
C10* ...	100 nF polyester
C11 ...	100 nF polyester
C12 ...	100 nF polyester
C13 ...	1 000 µF électrolytique
C14 ...	100 nF polyester
C15 ...	100 nF polyester
DS1 ...	1N4148
DS2 ...	1N4148
DZ1 ...	zener 7,5 V 1/2 W

RS1	pont 100 V 1 A
DL1	LED rouge
DL2	LED verte
IC1	CMOS 40106
IC2	CMOS 40106
IC3*	TTI 74HC245
IC4*	CMOS 4040
IC5*	CMOS 4040
IC6	L7805
IC7	MC78L05
IC8	MC78L05
T1	transfo. 3 VA sec. 14 V 200 mA
S1	interrupteur
S2	inverseur double
CONN.1	connecteur 25 pôles
CONN.2*	connecteur 16 pôles

Note: à part R17 à R34 (qui sont des 1/8 W), les résistances utilisées sont des 1/4 W. Les composants assortis d'un astérisque sont montés sur le circuit imprimé EN1575.

Figure 6a: Schéma d'implantation des composants du programmeur d'EPROM (la platine principale EN1574). Le CONN2 doit être inséré repère-détrompeur en U (évidement) du côté des circuits intégrés IC2-IC1.



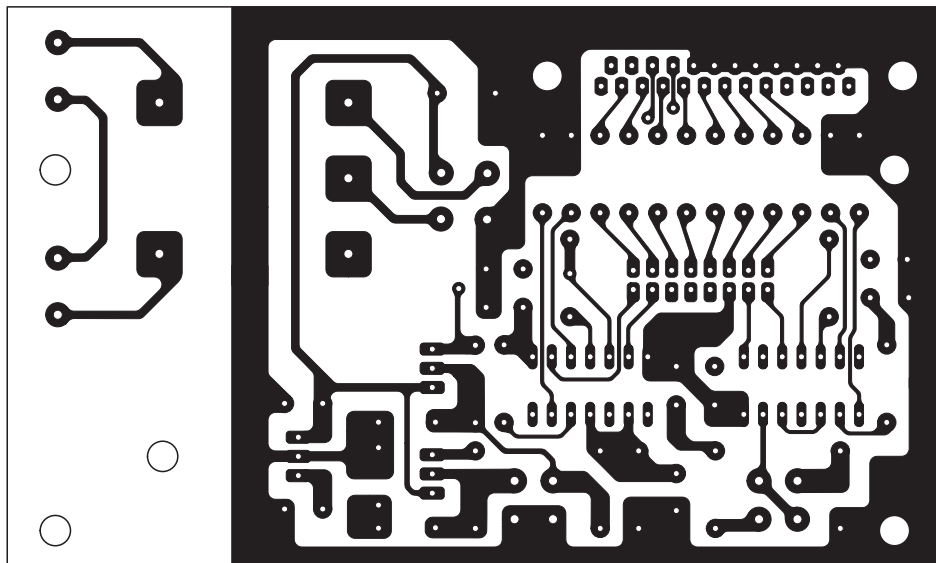


Figure 6b-1: Dessin, à l'échelle 1, du circuit imprimé double face à trous métallisés du programmeur d'EPROM (platine principale), côté soudures.

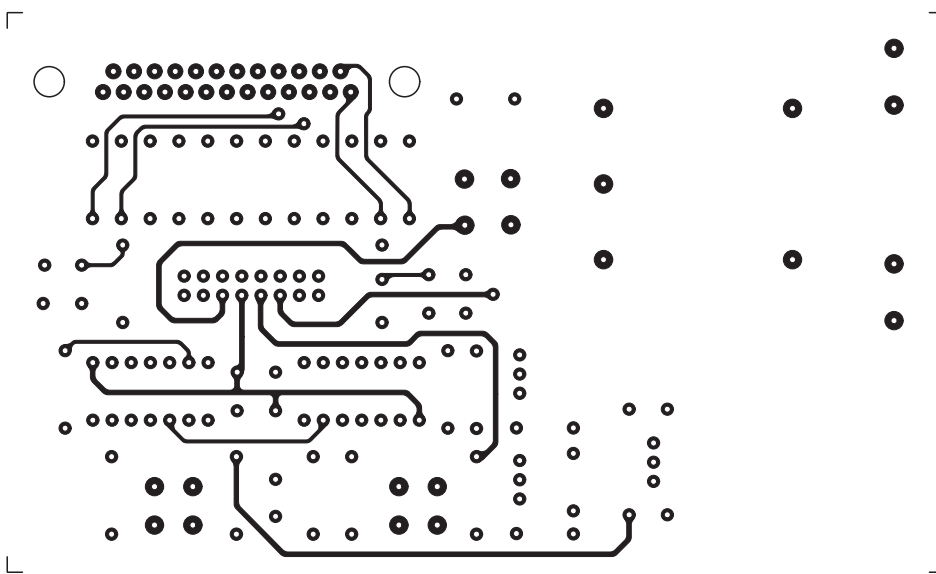


Figure 6b-2: Dessin, à l'échelle 1, du circuit imprimé double face à trous métallisés du programmeur d'EPROM (platine principale), côté composants.

Comme le montre la figure 1, la mémoire d'une EPROM se compose d'une série de cellules situées sur des lignes verticales et horizontales (cette grille de localisation s'appelle une "matrice"). Le nombre des adresses A va de 13 à 18 et elles sont désignées A0, A1 ... A17, par exemple dans le cas d'une mémoire à 18 adresses (la cinquième colonne donne le nombre d'adresses). Toutes les EPROM ont huit broches de sortie désignées D0, D1, D2, D3, D4, D5, D6, D7. Dans notre programmeur ces broches sont bidirectionnelles, grâce à la présence de la broche OE et de IC3 et elles peuvent donc être utilisées

comme broches de sortie ou bien comme broches d'entrée.

Les autres broches de programmation

broche Vpp = en lecture on applique une tension de 5 V sur cette broche. En programmation une tension de 12,5 V.

broche Vcc = en lecture on applique une tension de 5 V environ sur cette broche. En programmation une tension de 6,4 V. Quand on déplace le levier du double inverseur S2/A-S2/B (en face avant : Read-Write), les

régulateurs IC7-IC8 modifient automatiquement les tensions sur les deux broches Vpp-Vcc.

broche OE = ("Output Enable") quand cette broche est mise au zéro logique, les broches D0 à D7 sont habilitées comme sorties, ce qui permet de lire le contenu de la mémoire.

Quand elle est mise au un logique, D0 à D7 sont habilitées comme entrées, ce qui permet la programmation.

broche PGM = ("Program") cette broche permet de programmer la cellule de mémoire quand lui arrive une

impulsion passant du niveau logique 1 au niveau logique 0.

Note: dans certaines EPROM, une broche CE ("Chip Enable") remplace la broche PGM, mais elle a la même fonction.

**broche Gnd =
broche à mettre à la masse.**

Programmer une EPROM est facile

Si vous lisez le manuel d'un programmeur d'EPROM vous vous dites que cette programmation est des plus difficiles, car on vous explique que tous les compteurs doivent d'abord être réinitialisés puis configurés pour augmenter de 1 la valeur des broches A0 à A17.

Or vous verrez dans la deuxième partie de l'article que notre logiciel NEprom exécute tout cela automatiquement sans aucune intervention manuelle de votre part ! Vous n'aurez qu'à installer le logiciel (sur CDROM) dans votre ordinateur, à relier ce dernier au programmeur avec un câble parallèle à 25 pôles (utilisés pour les anciennes imprimantes) et à choisir le type d'EPROM que vous voulez lire, programmer ou dupliquer.

Le schéma électrique

Notre appareil programme, lit et duplique les EPROM : 2764 - 27128 - 27256 - 27512 - 271001 - 272001. Dans le schéma électrique de la figure 5, nous avons représenté une EPROM 271001 ou 272001 car c'est le modèle qui comporte le plus de broches. Pour opérer sur les autres types ? Aucun problème : nous avons prévu des adaptateurs (voir figures 13, 14 et 15) !

Les signaux de contrôle entrant par le port parallèle (broches 14-1-17-16 de "Autofeed-Strobe-Select-Reset"), avant d'atteindre IC4-IC5 pilotant l'EPROM, sont filtrés et mis en quadrature par les huit inverseurs à "trigger de Schmitt" IC1 et IC2. IC4 et IC5 pilotant l'EPROM sont deux compteurs 4040 utilisés pour

adresser les localisations de mémoire avec les broches A0 à A17 et IC3 pilotant les broches D0 à D7 est un "buffer" (tampon) bidirectionnel 74HC245. Au cours de la programmation IC3 prend les données de l'ordinateur et les transfère dans la cellule de mémoire choisie par IC4-IC5.

En lecture IC3 prend les données de l'EPROM et les transfère vers l'ordinateur. Pour alimenter tous les circuits intégrés, EPROM comprise, on met en œuvre trois régulateurs (IC6-IC7-IC8) et un petit transformateur T1 de 3 VA dont le secondaire fournit 14 V 200 mA. Cette tension est redressée par le pont RS1 et on trouve aux bornes du condensateur de filtrage C13 une tension continue d'environ 18 V. Le premier régulateur

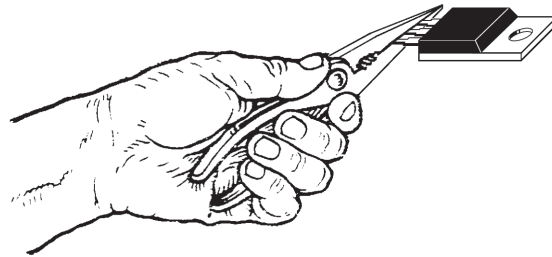


Figure 7 : Pour replier en L les trois pattes de IC6, utilisez une pince à bec.

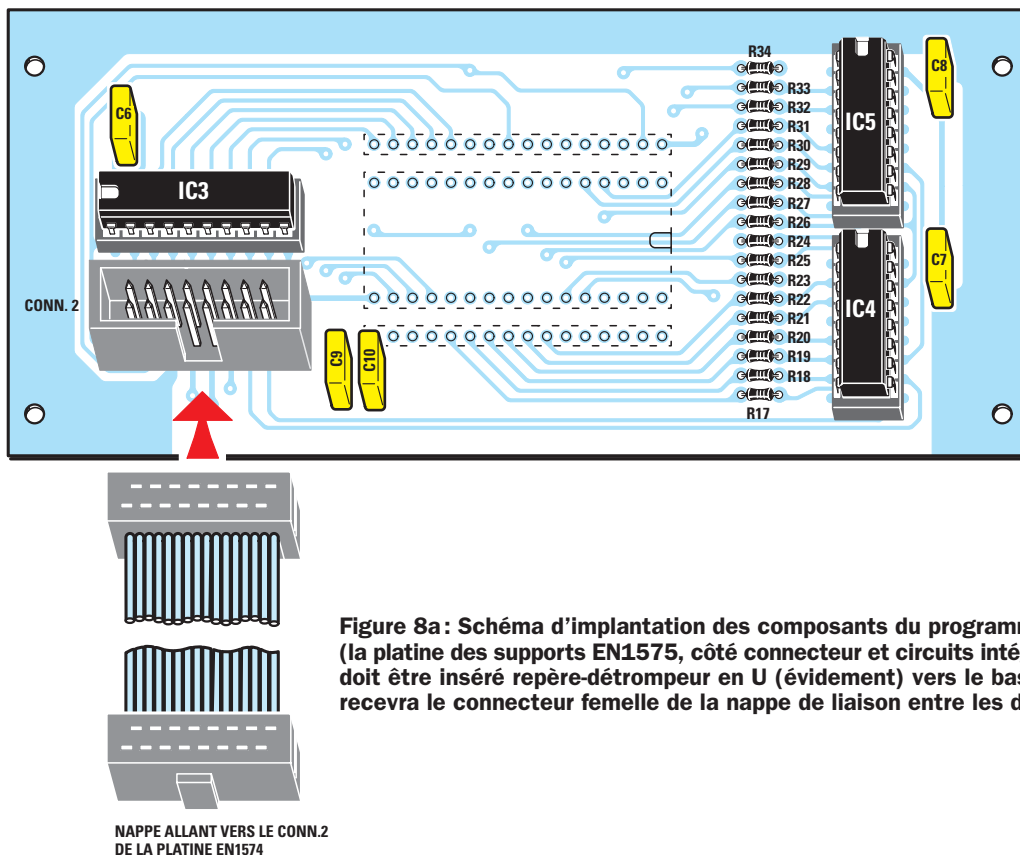


Figure 8a : Schéma d'implantation des composants du programmeur d'EPROM (la platine des supports EN1575, côté connecteur et circuits intégrés). Le CONN.2 doit être inséré repère-détrompeur en U (évidement) vers le bas. Ce connecteur recevra le connecteur femelle de la nappe de liaison entre les deux platines.

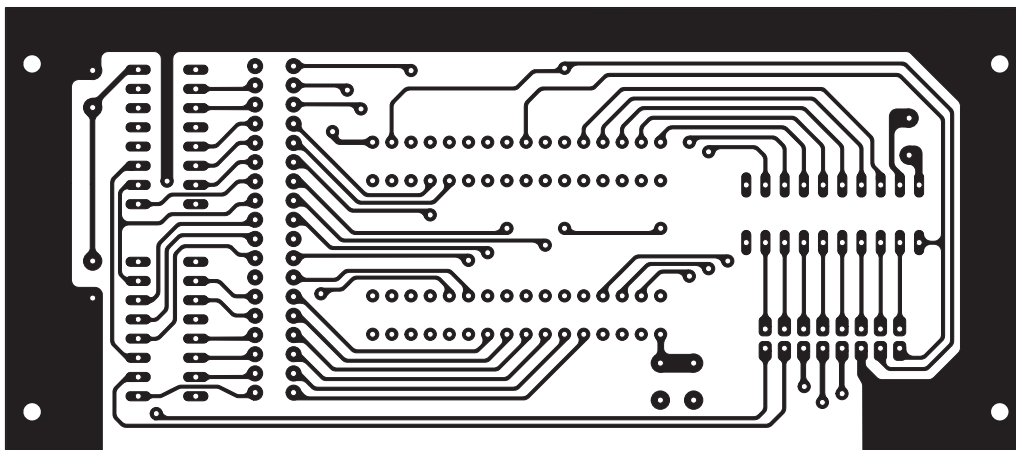


Figure 8b-1: Dessin, à l'échelle 1, du circuit imprimé double face à trous métallisés du programmeur d'EPROM (platine des supports), côté connecteur et circuits intégrés.

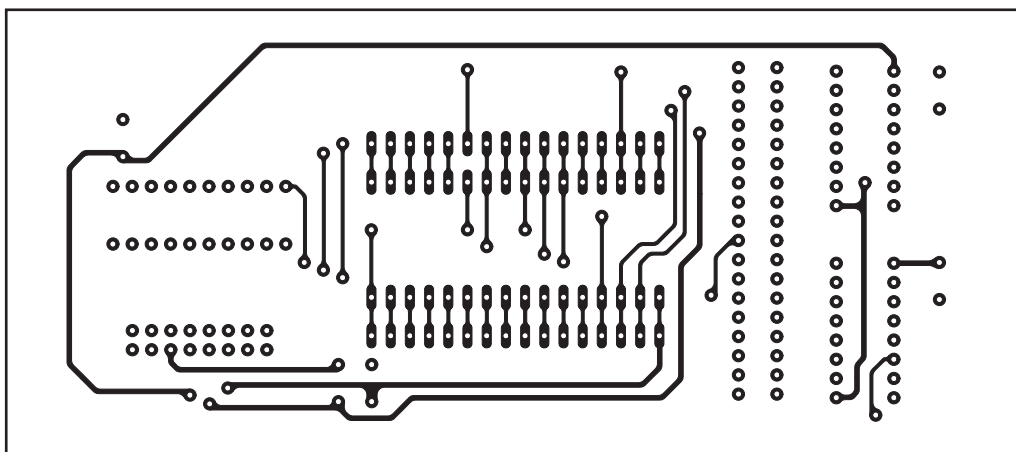


Figure 8b-2: Dessin, à l'échelle 1, du circuit imprimé double face à trous métallisés du programmeur d'EPROM (platine des supports), côté supports des EPROM.

IC6 est un L7805: sa tension de 5 V stabilisée alimente tous les circuits intégrés du programmeur sauf l'EPROM à programmer. Le deuxième IC7 est un MC78L05: il fournit une tension stabilisée de 5 V ou bien de 12,5 V. Vous avez noté qu'entre la broche M de ce dernier et la masse on a inséré une zener DZ1 de 7,5 V avec en parallèle un interrupteur S2/B. Quand il est fermé, DZ1 est court-circuitée et IC7 fournit 5 V, lorsqu'il est ouvert DZ1 n'est plus court-circuitée et IC7 fournit alors $7,5 + 5 = 12,5$ V, alimentant la broche Vpp de l'EPROM. Le troisième IC8 est un autre MC78L05: il fournit une tension stabilisée de 5 V ou bien de 6,4 V, selon le même procédé (mais cette fois, à la place de la zener on a deux diodes DS1 et DS2 en série dans la broche M et en parallèle avec elles un interrupteur S2/A). Quand ce dernier est fermé le régulateur fournit 5 V et lorsqu'il est ouvert le régulateur fournit $0,7 + 0,7 + 5 = 6,4$ V, à la broche Vcc de l'EPROM.

Revenons un peu vers IC7: sa broche M, reliée à DZ1 est également connectée aux entrées des quatre inverseurs IC2/E, IC1/E, IC1/F et IC2/F dont les sorties sont reliées à DL1 et DL2. Quand S2/B est ouvert, la tension de 7,5 V passe aussi à travers le pont R37-R38 servant à diminuer cette tension à 5 V. Ainsi, sur les inverseurs entre un niveau logique 1 et leurs sorties sont au niveau logique 0, ce qui allume DL1 - "Write" (écriture). Lorsque S2/B est fermé, sur les entrées de ces inverseurs entre un niveau logique 0 et leurs sorties sont au niveau logique 1, c'est-à-dire une tension positive allumant DL2 - "Read" (lecture).

La réalisation pratique

Pour réaliser ce programmeur d'EPROM, il vous faut deux circuits imprimés: celui de la platine principale EN1574 (dont la figure 6b-1 et 2 donne les dessins à l'échelle 1) est un double face à trous métallisés et celui du circuit de support EN1575 (dont la figure 8b-1

et 2 donne les dessins à l'échelle 1) également. Si vous observez bien les figures 6a, 8a et 10, ainsi que les photos des figures 9, 11 et 12 et la liste des composants, vous n'aurez aucune difficulté à monter cet appareil complet avec son alimentation secteur 230 V et ses adaptateurs. Attention, sur la platine principale EN1574, la zener DZ1 se reconnaît et se distingue des diodes au silicium par son sigle ZPD7,5 ou bien 1N755. Comme le montrent les figures 8a, 10, 11 et 12, la platine des supports EN1575 comporte des composants sur les deux faces.

Après montage de tous les composants (sur les deux faces pour la platine EN1575), accordez un peu d'attention à l'interconnexion des platines, au câblage de la face avant et à l'installation dans le boîtier (voir figures 6a, 8a et 18-19).

Construisez en outre les trois adaptateurs EN1575A, B et C (voir figures 13, 14 et 15), dont vous pourriez avoir besoin pour opérer sur des

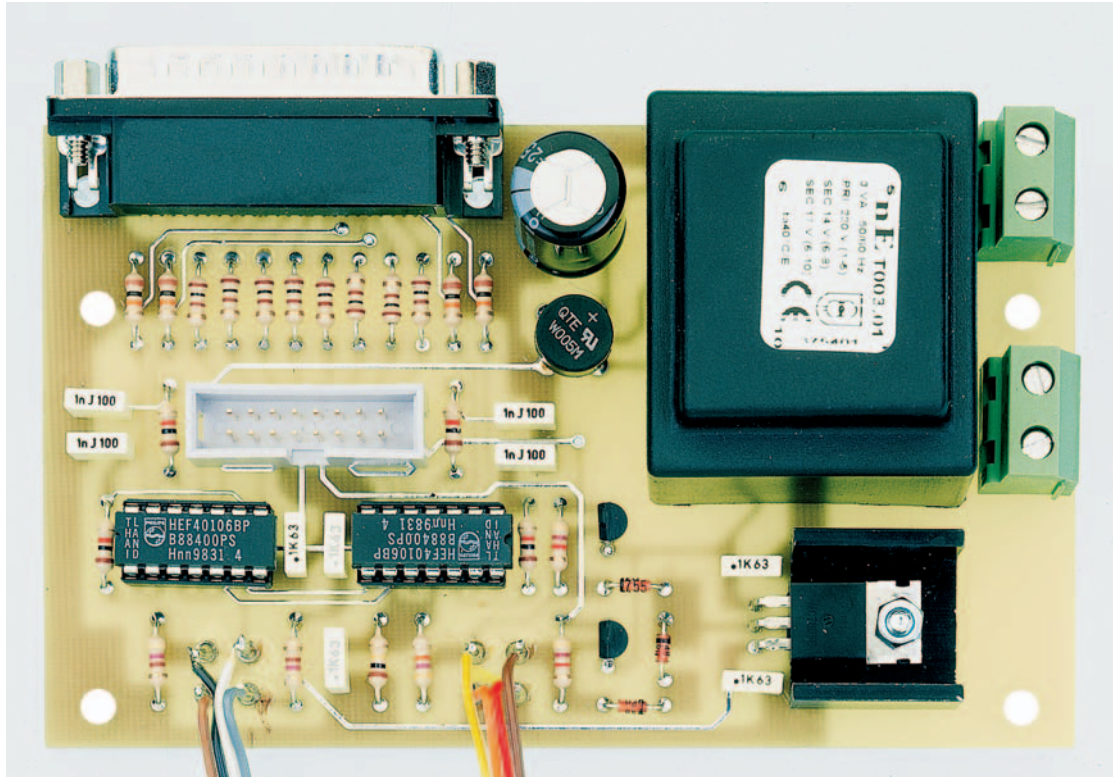


Figure 9: Photo d'un des prototypes de la platine du programmeur d'EPROM (platine principale EN1574).

Multi-PROG

Programmation des microcontrôleurs ATMEL
(AT90S8535, AT90S8515, ATMEGA8535, ATMEGA8515, AT2313, etc...)

Programmation graphique!

2 modes de programmation

► **Algorithme**

- Programmation du programme principal par algorithme
- Programmation des interruptions (Timer, INTO, etc...) par algorithme
- Configuration des interruptions facilitée (aucun programme à réaliser)
- Configuration des E/S à l'aide d'un simple tableau
- Programmation du CAN facilitée (aucun programme à réaliser)
- Possibilité d'incorporer des bibliothèques personnelles
- Programmation des afficheurs LCD, sortie PWM (MLI), etc...
- Transfert du programme directement dans CODE-VISION

► **Grafset**

- Programmation du programme principal par grafset
- Réalisation de grafsets hiérarchisés
- Configuration des E/S à l'aide d'un simple tableau
- Programmation du CAN facilitée (aucun programme à réaliser)
- Programmation des compteurs rapide facilités : Entrée INTO et INT1 (aucun programme à réaliser)
- Réalisation des temporisations
- Possibilité d'incorporer des bibliothèques personnelles
- Transfert du programme directement dans CODE-VISION

démo téléchargeable sur : www.micrelec.fr rubrique S.T.I./Génie Électronique

MICRELEC 4, place Abel Leblanc - 77120 Coulommiers
tel : 01 64 65 04 50 - Fax : 01 64 03 41 47

KIT COMMUNICATION

Intégrer une liaison Ethernet ou USB en quelques minutes.

- * Convertisseur Ethernet TTL Série, RS232, RS485, RS422.
- * Ethernet 10BaseT avec protocole TCP,UDP,ICMP (ping), ARP.
- * Aucun composant extérieur
- * Communication via ports virtuels ou TCP.
- * Exemples en VB, Delphi fournis.
- * Modèles disponibles avec protocole HTTP 1.0 et 8 entrées analogiques, programmation JAVA.
- * A partir de 66 € HT.

- * Composant USB 2.0 vers données séries ou parallèles.
- * Drivers port virtuel pour Windows, Linux, MAC, ou DLL pour Windows, Linux, MAC gratuits.
- * Exemples en C++, VB, Delphi fournis.
- * Modèles avec micro PIC, SCENIX ou I/O24
- * Kit de développement à 30.90 € HT.
- * Support technique gratuit

Route de Ménétreau - 18240 Boulleret
Tél: 0820 900 021 • Fax: 0820 900 126
Site Web: www.optiminfo.com

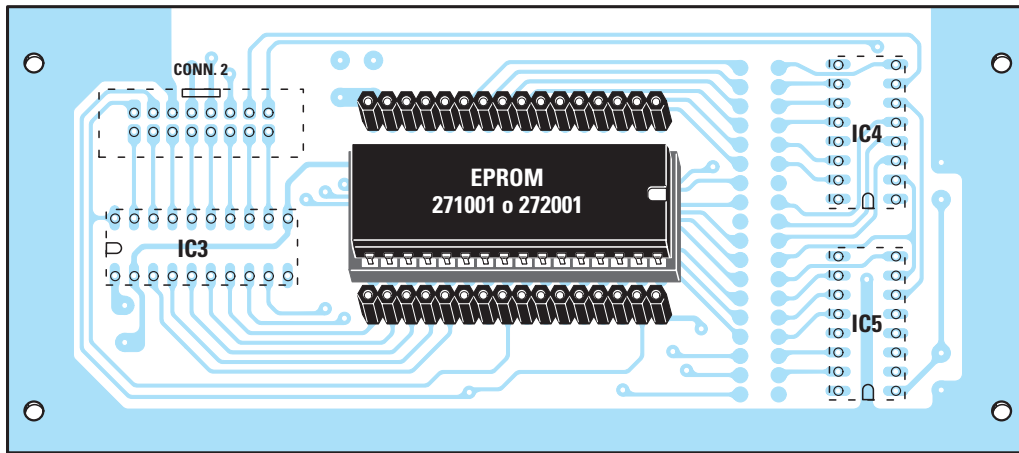


Figure 10: Schéma d'implantation des composants du programmeur d'EPROM (la platine des supports EN1575, côté supports des EPROM). Insérez le support à 32 broches à utiliser pour les EPROM 271001 et 272001. De part et d'autre de ce support, insérez aussi deux files de barrettes femelles servant à recevoir les adaptateurs visibles figures 13-14-15.

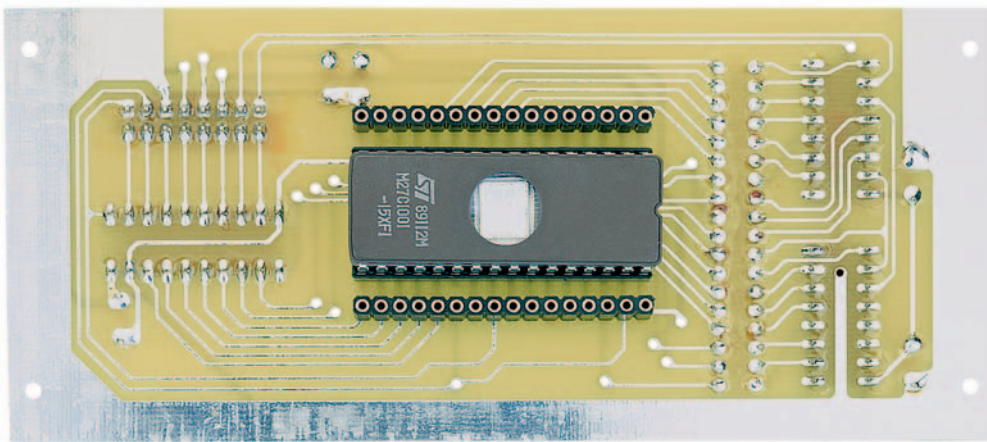


Figure 11: Photo d'un des prototypes de la platine du programmeur d'EPROM (platine des supports EN1575, côté supports des EPROM).

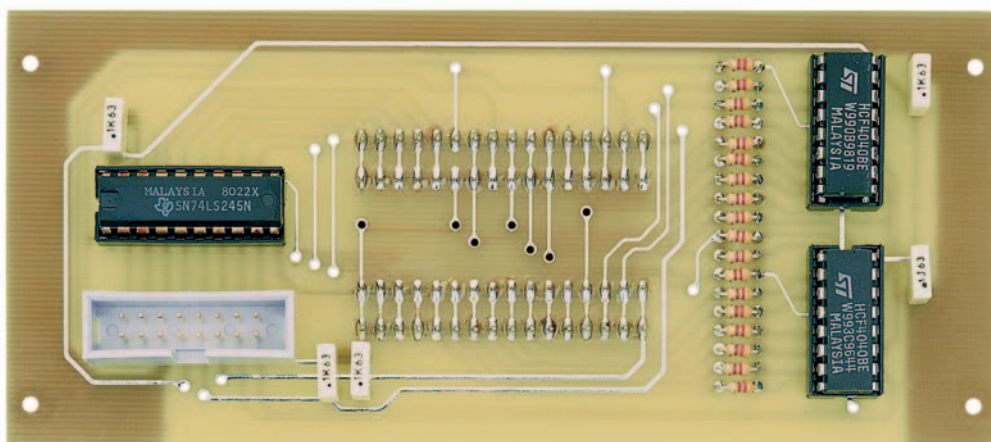


Figure 12: Photo d'un des prototypes de la platine du programmeur d'EPROM (platine des supports EN1575, côté connecteur et circuits intégrés).

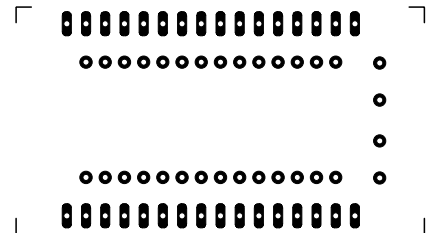
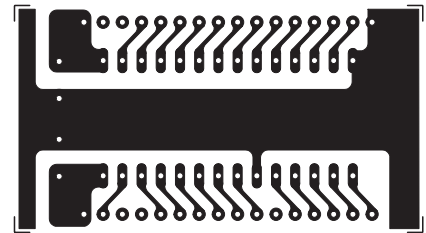
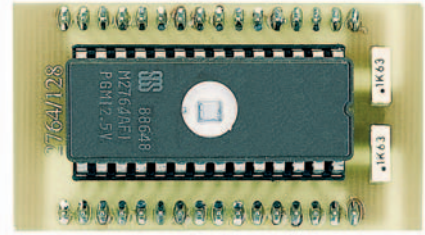
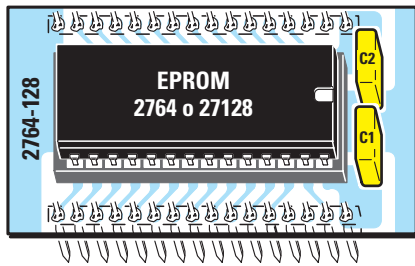
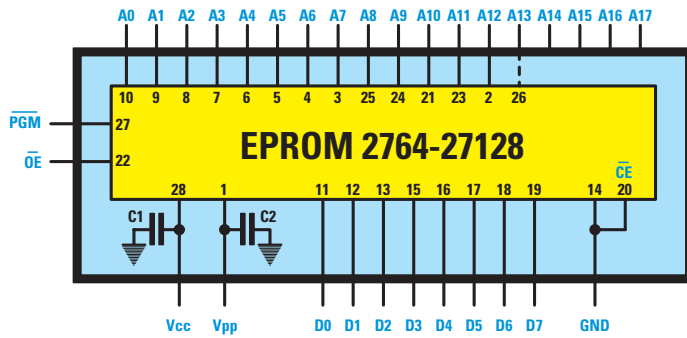


Figure 13: Schéma électrique, schéma d'implantation des composants, dessins du circuit imprimé double face à l'échelle 1 et photo d'un des prototypes de la platine de l'adaptateur EN1575A pour les EPROM 2764 et 27128. Sur cette face, insérez le support à 28 broches pour l'EPROM et les deux condensateurs de 100 nF. Sur l'autre, les barrettes mâles à 16 broches à enfoncer ensuite dans les barrettes femelles de la figure 10.

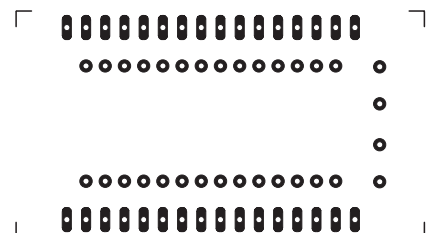
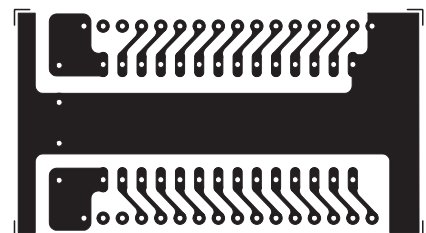
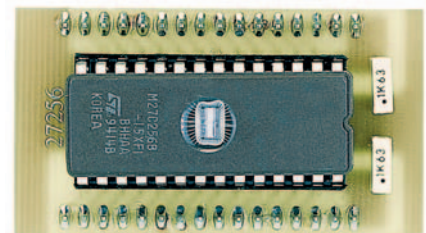
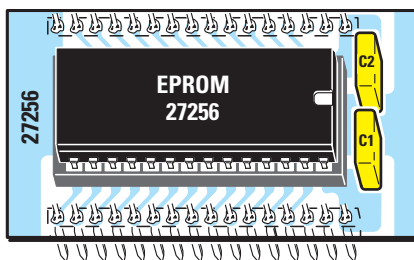
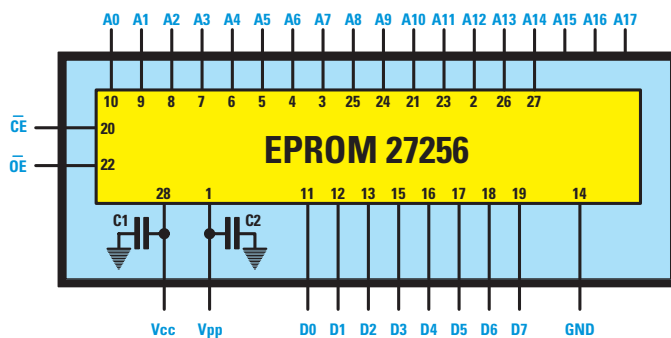


Figure 14: Schéma électrique, schéma d'implantation des composants, dessins du circuit imprimé double face à l'échelle 1 et photo d'un des prototypes de la platine de l'adaptateur EN1575B pour l'EPROM 27256. Sur cette face, insérez le support à 28 broches pour l'EPROM et les deux condensateurs de 100 nF. Sur l'autre, les barrettes mâles à 16 broches à enfoncer ensuite dans les barrettes femelles de la figure 10.

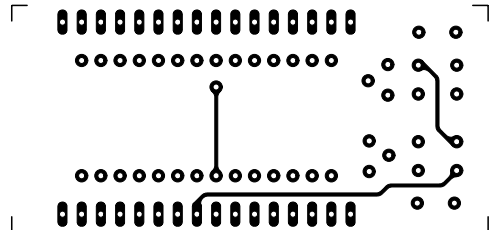
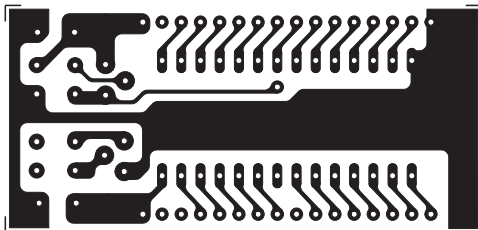
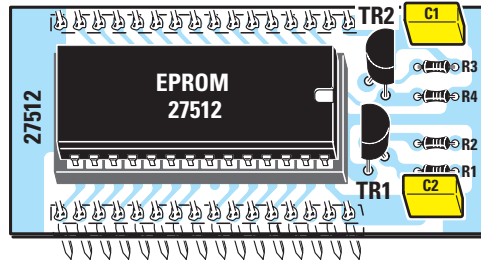
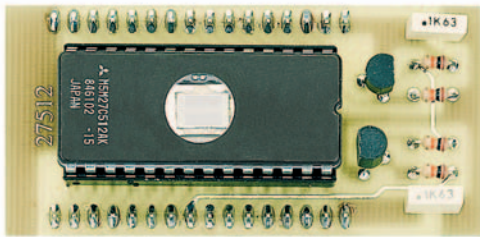
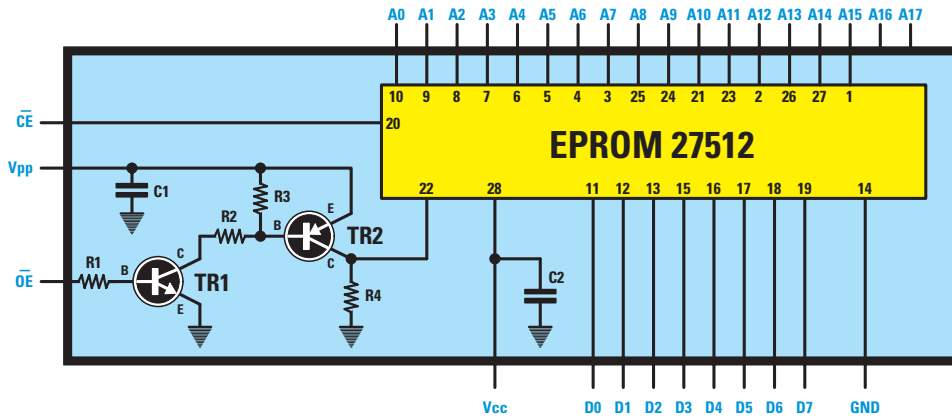


Figure 15: Schéma électrique, schéma d'implantation des composants, dessins du circuit imprimé double face à l'échelle 1 et photo d'un des prototypes de la platine de l'adaptateur EN1575C pour l'EPROM 27512. Sur cette face, insérez le support à 28 broches pour l'EPROM et sur l'autre, les deux barrettes mâles à 16 broches à enfoncer ensuite dans les barrettes femelles de la figure 10. Pour cette EPROM seulement, vous devrez insérer en outre un transistor NPN et un PNP, quatre résistances de 1/8 W et deux condensateurs polyester.

TR1 = transistor NPN BC547 C1-C2 = condensateurs 100 nF polyester
 TR2 = transistor PNP BC557 R1-R2-R3-R4 = résistances 10 k 1/8 W

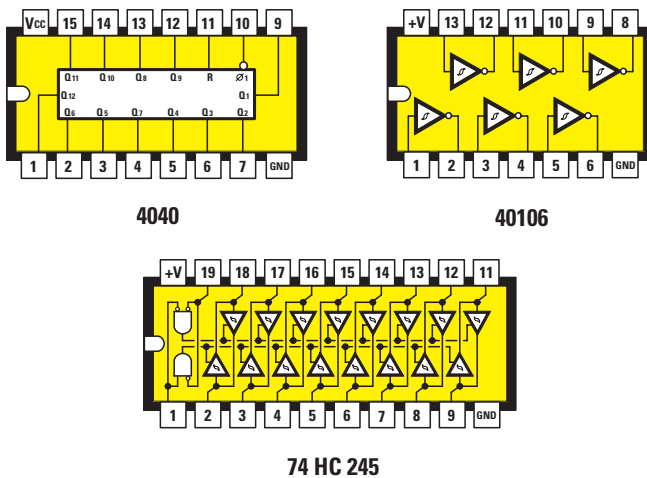


Figure 16: Brochages vus de dessus des circuits intégrés utilisés pour ce montage. Les 4040 sont utilisés comme compteurs pour adresser les cellules de mémoire, le 40106 à six inverseurs à "trigger" de Schmitt filtre et met en quadrature les signaux arrivant de l'ordinateur et le 74HC245 est un "buffer" (tampon) bidirectionnel.

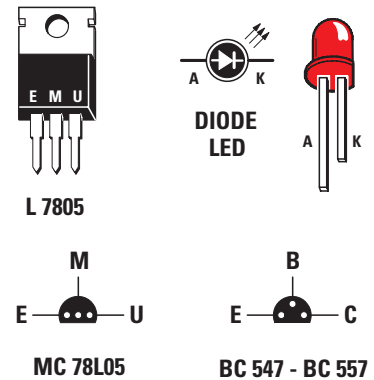


Figure 17: Brochage des régulateurs L7805 vu de face et MC78L05 vu de dessous, ainsi que des transistors BC547 et BC557 vus de dessous (ils sont utilisés par la platine adaptatrice EN1575C).

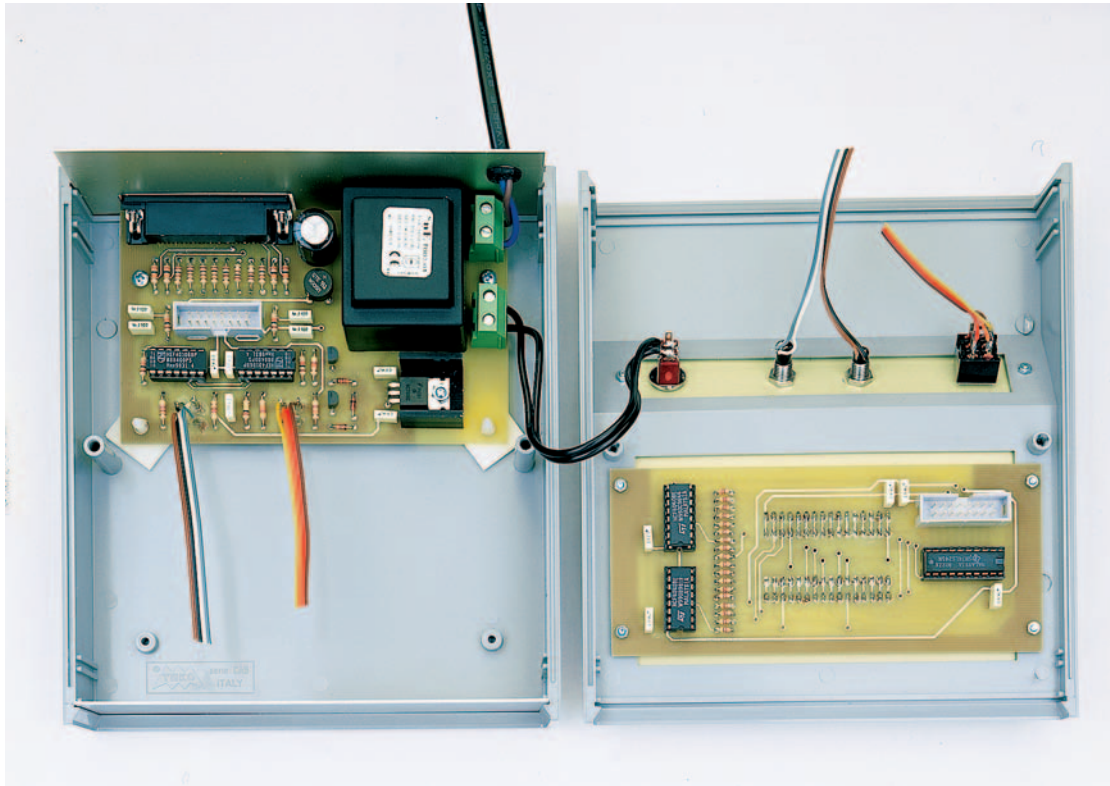


Figure 18 : Photo d'un des prototypes montrant la disposition des deux platines dans le boîtier pupitre, leurs interconnexions et le câblage de la face avant en aluminium.

EPROM autres que la 271001 ou la 272001 : ils sont constitués de trois petits circuits imprimés double face dont les figures donnent les dessins à l'échelle 1 (d'un côté les

composants et de l'autre les barrettes mâles). Vous les insérerez, au besoin, dans les deux lignes de barrettes femelles, directement sur la face avant du pupitre, comme le

montre la figure 19 : en effet, cette face avant comporte une découpe rectangulaire donnant accès au support de l'EPROM à programmer (selon le type d'EPROM on se servira ou non de l'un des adaptateurs).

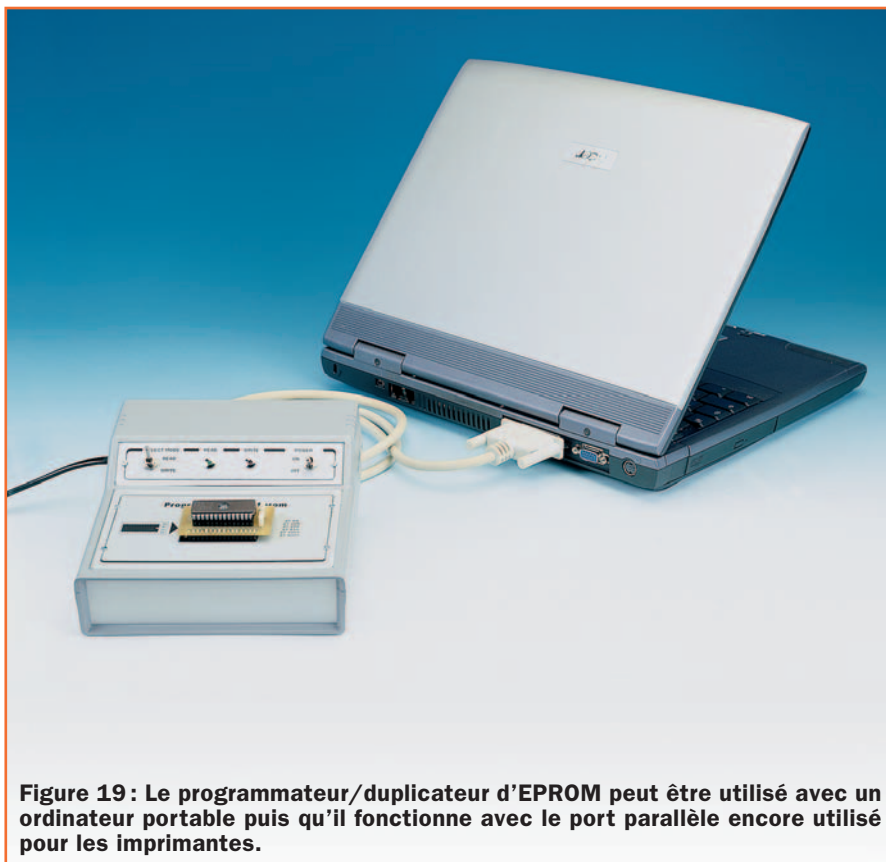


Figure 19 : Le programmeur/duplicateur d'EPROM peut être utilisé avec un ordinateur portable puis qu'il fonctionne avec le port parallèle encore utilisé pour les imprimantes.

À suivre

Dans la seconde et dernière partie nous analyserons l'étendue des performances du logiciel (sur CDROM) et nous apprendrons à l'utiliser avec notre programmeur/duplicateur d'EPROM : en attendant, bon montage !

Comment construire ce montage ?

Tout le matériel nécessaire pour construire ce programmeur/duplicateur d'EPROM EN1575 (et son logiciel sur CDROM), ainsi que l'effaceur EN1183 est disponible chez certains de nos annonceurs. Voir les publicités dans la revue.

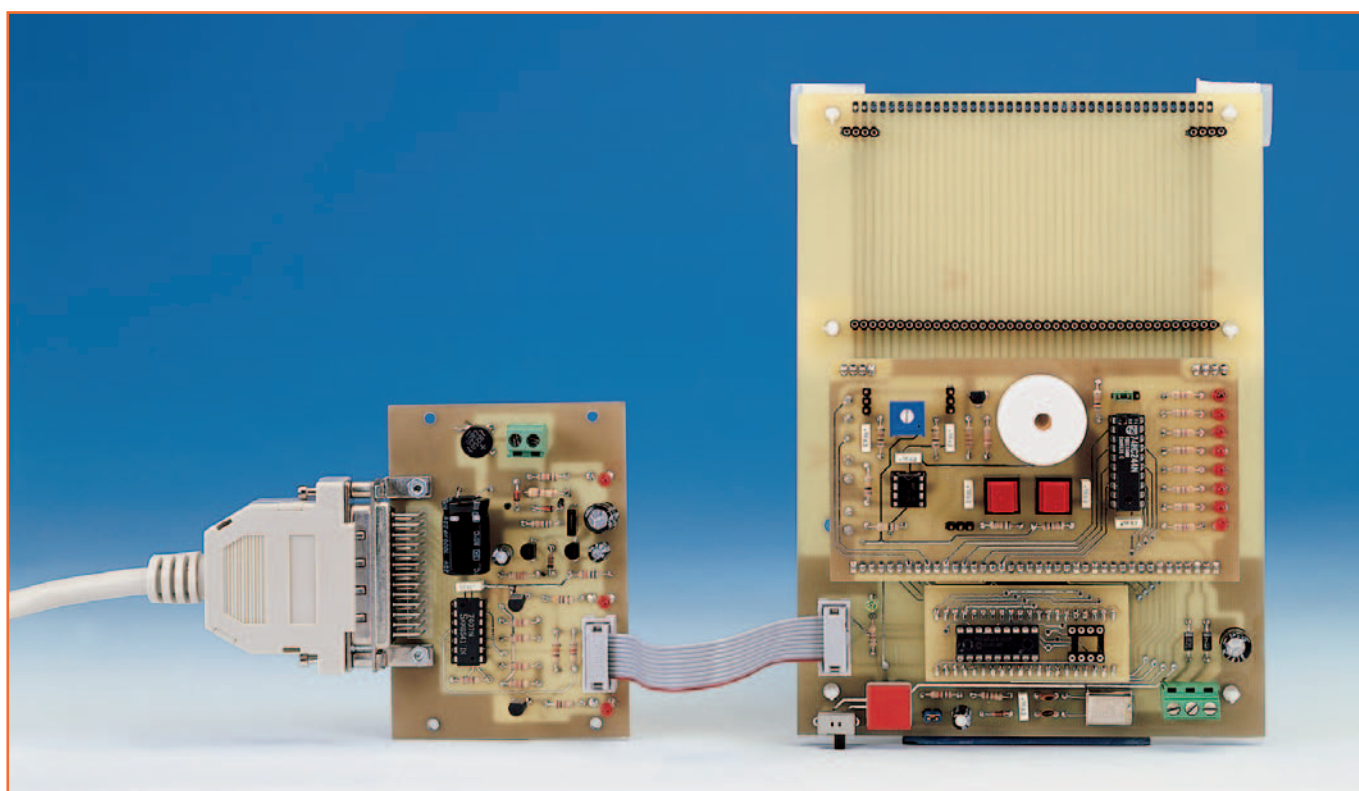
Les typons des circuits imprimés sont sur www.electronique-magazine.com/ci.asp.

Les composants programmés sont disponibles via www.electronique-magazine.com/mc.asp. ◆

Un programmeur de PIC

première partie : le matériel

Tous les passionnés d'électronique sont très demandeurs de programmeurs de PIC. Sur l'Internet, on trouve logiciels et schémas d'application à profusion, mais, finalement, il y a toujours quelque chose qui "cloche"! Le schéma que nous vous proposons est celui dont vous rêviez: il est simple et fiable. Nous détaillons suffisamment notre description pour que tout un chacun comprenne bien ce qu'il fait.



Le programmeur de PIC que nous vous proposons ici de construire est en mesure de programmer les microcontrôleurs PIC 12F675, 16F628, 16F876 et 16F877. Le tableau 1 donne la totalité, classée par nombre de broches, des PIC qu'il peut programmer: chacun représente l'évolution du précédent en termes de capacité de mémoire, nombre de ports, applications et nombre de registres internes (tous sont dotés de mémoire "flash" permettant la reprogrammation du micro: effacement et programmation se font à l'aide du programmeur). Ce dernier, pour faire l'objet d'un article quelque peu

didactique (à notre habitude!) n'en est pas moins un appareil de niveau professionnel. Le système se compose du programmeur EN1580 proprement dit, du bus EN1581, de la platine d'expérimentation EN1582 et, bien sûr, de l'alimentation EN1203.

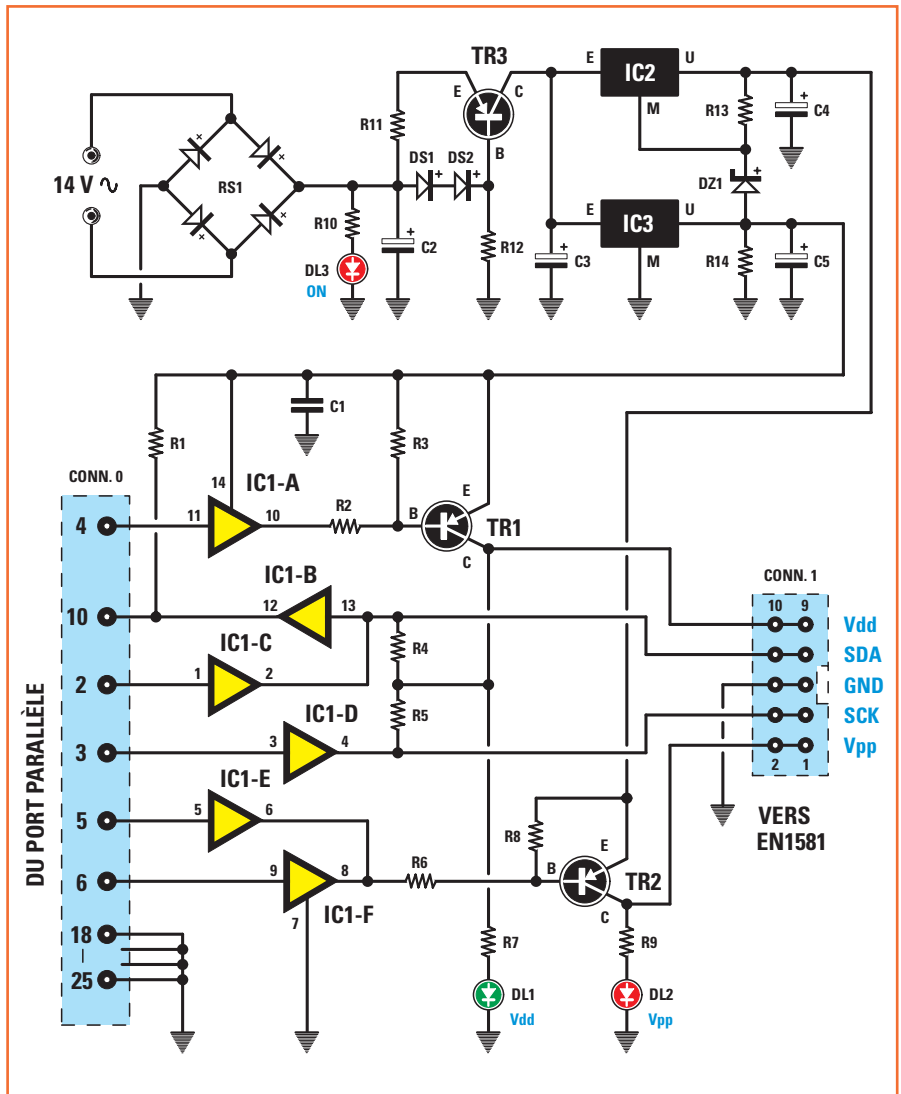
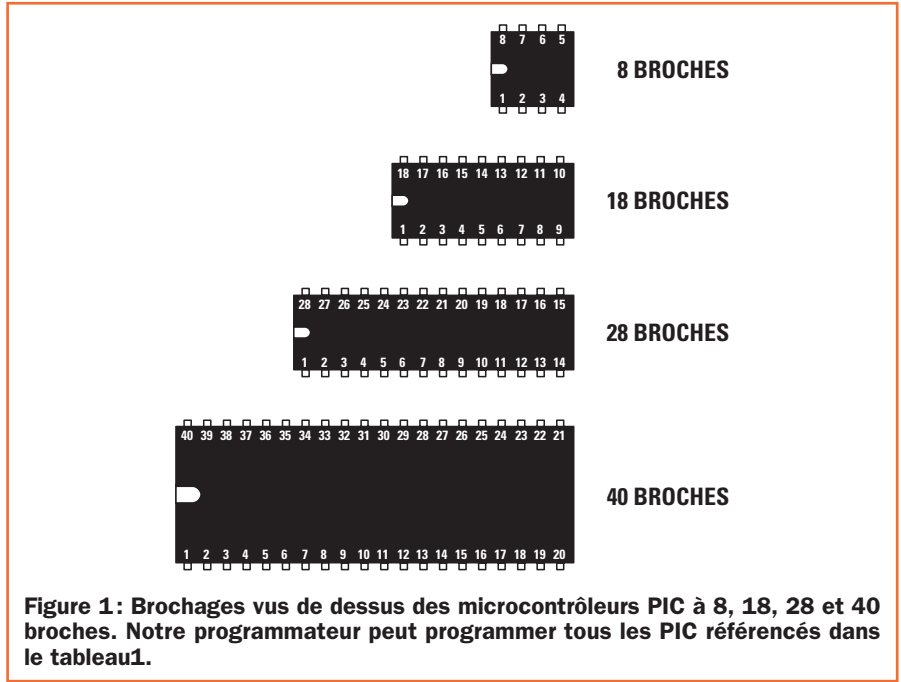
Le schéma électrique du programmeur

Les tensions nécessaires sont une V_{dd} de 5 V pour le programmeur et une V_{pp} de 12 à 14 V pour la

TABLEAU 1

8 broches	PIC12C508
	PIC12C508A
	PIC12C509
	PIC12C509A
	PIC12F675
18 broches	PIC16C554
	PIC16C558
	PIC16C620
	PIC16C621
	PIC16C622
	PIC16C622A
	PIC16C63 A/B
	PIC16C71
	PIC16F84A
	PIC16F83
	PIC16CE625
	PIC16F627
	PIC16F628
	PIC16F627A
	PIC16F628A
	PIC16C715
28 broches	PIC16C72A
	PIC16C62B
	PIC16C63
	PIC16C66
	PIC16C72A
	PIC16C73A
	PIC16C74A
	PIC16C76
	PIC16C77
	PIC16F73
	PIC16F76
	PIC16F74
	PIC16F77
	PIC16F870
	PIC16F871
	PIC16F872
PIC16F873	
PIC16F876	
PIC16F873A	
PIC16F876A	
40 broches	PIC16C64A
	PIC16C65B
	PIC16C67
	PIC16F765
	PIC16F874
	PIC16F877
	PIC16F874A
	PIC16F877A
	PIC18C242
	PIC18C252
PIC18C442	
PIC16C452	

programmation : pour les produire, le transformateur T1 de l'alimentation EN1203 fournit 14 Vac, que redresse RS1 et que lisse C2 (la tension continue récupérée à ses bornes est de 18 V). TR3, R11 et DS1-DS2 (en série), forment un limiteur de courant protégeant le circuit contre les



Note: toutes les résistances sont des 1/4 de W.

Liste des composants
EN1580

- R1 4,7 kΩ
- R2 4,7 kΩ
- R3 4,7 kΩ
- R4 4,7 kΩ
- R5 4,7 kΩ
- R6 4,7 kΩ
- R7 470 Ω
- R8 4,7 kΩ
- R9 1,5 kΩ
- R10 1 kΩ
- R11 5,6 Ω
- R12 1 kΩ
- R13 3,3 kΩ
- R14 5,6 kΩ
- C1 100 nF polyester
- C2 1 000 μF électrolytique
- C3 100 μF électrolytique

- C4 10 μF électrolytique
- C5 10 μF électrolytique
- RS1 pont redres. 100 V 1 A
- DS1 diode 1N4148
- DS2 diode 1N4148
- DZ1 zener 3,3 V 1/2 W
- DL1 LED verte
- DL2 LED rouge
- DL3 LED rouge
- TR1 PNP BC557
- TR2 PNP BC557
- TR3 PNP BD140
- IC1 TTL 7407
- IC2 intégré MC78L05
- IC3 intégré MC78L05
- CONN.0 ..connect. mâle 90° DB25 pour ci
- CONN.1 ..connect. mâle 10 broches pour ci

Nota: Toutes les résistances sont des 1/4 W.

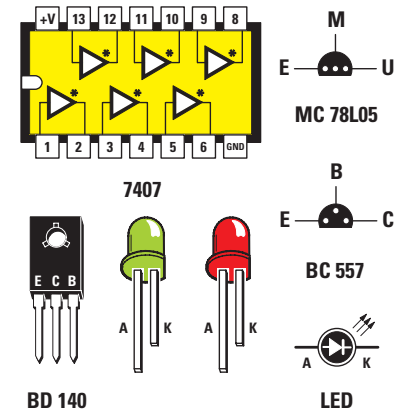


Figure 3: Brochages du TTL 7407 vu de dessus, du régulateur MC78L05 et du PNP BC557 vus de dessous. Celui du PNP BD140 est vu de face (côté plastique).

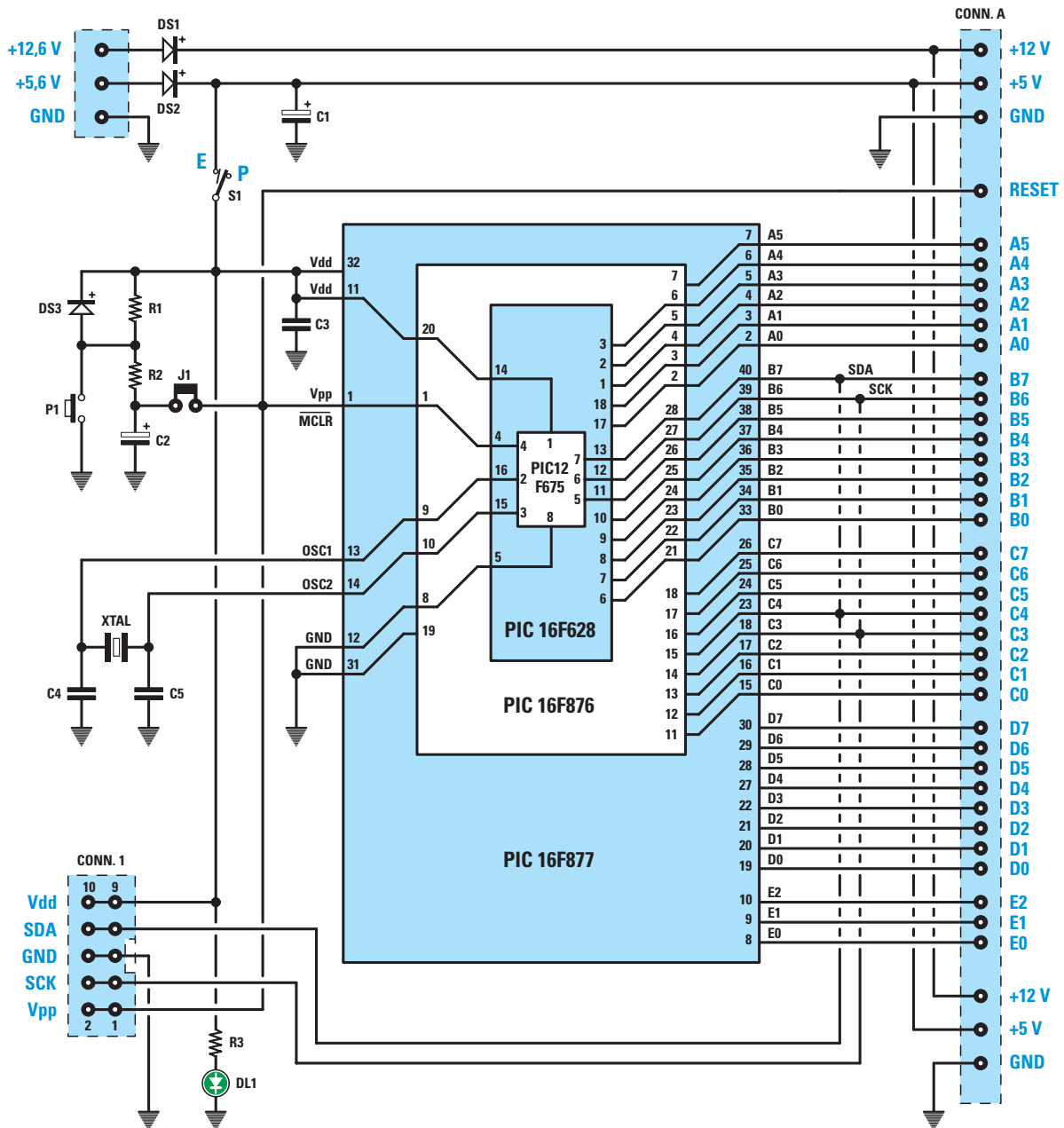


Figure 4: Schéma électrique du bus EN1581. Les tensions nécessaires pour programmer les PIC sont fournies par le programmeur à travers CONN.1.

courts-circuits (si le seuil de consommation de 0,125 A est dépassé, la tension sur le collecteur de TR3 baisse automatiquement afin de limiter le débit de courant et la lumière rouge de DL3 s'intensifie).

Du collecteur de TR3, la tension continue de 18 V est acheminée vers IC2-IC3 (deux 78L05) pour être stabilisée à 5 V, mais la broche centrale M de IC2 est utilisée d'une manière particulière: en effet, pour obtenir la tension de programmation, nous avons appliqué la tension de sortie de IC3 à la broche M de IC2.

Comme cela ne suffit pas, nous avons ajouté 3,3 V en reliant à la broche M de IC2 la zener DZ1 en série avec R13 (ainsi, à la sortie U de IC2 nous prélevons 5 V plus 3,3 V plus le 5 V fourni par IC3, soit un total de 13,3 V). Vue la fai-

ble consommation, les deux régulateurs sont directement alimentés par la tension de sortie de TR3.

La fonction du programmeur est de transférer le programme dans la mémoire du microcontrôleur: il doit donc fournir les signaux servant à charger le programme dans l'EEPROM du PIC.

Le programmeur est relié au port parallèle de l'ordinateur (de bureau ou portable): nous avons choisi ce port non seulement pour la vitesse de transmission des données mais surtout pour que le programmeur soit utilisable par tous, tous les portables n'étant plus dotés d'un port sériel RS232.

Les signaux du port parallèle (voir figure 2 CONN.0) passent à travers des "buffers" (tampons) "open-collector" contenus dans un TTL 7407

Liste des composants EN1581

- R1 10 kΩ
- R2 1 kΩ
- R3 470 Ω
- C1 100 μF électrolytique
- C2 4,7 μF électrolytique
- C3 100 nF polyester
- C4 22 pF céramique
- C5 22 pF céramique
- XTAL quartz 4 MHz
- DS1 diode 1N4007
- DS2 diode 1N4007
- DS3 diode 1N4148
- DL1 LED
- J1 cavalier
- S1 interrupteur
- P1 poussoir
- CONN.1 . connect. mâle 10 broches pour ci

Nota: Toutes les résistances sont des 1/4 W.

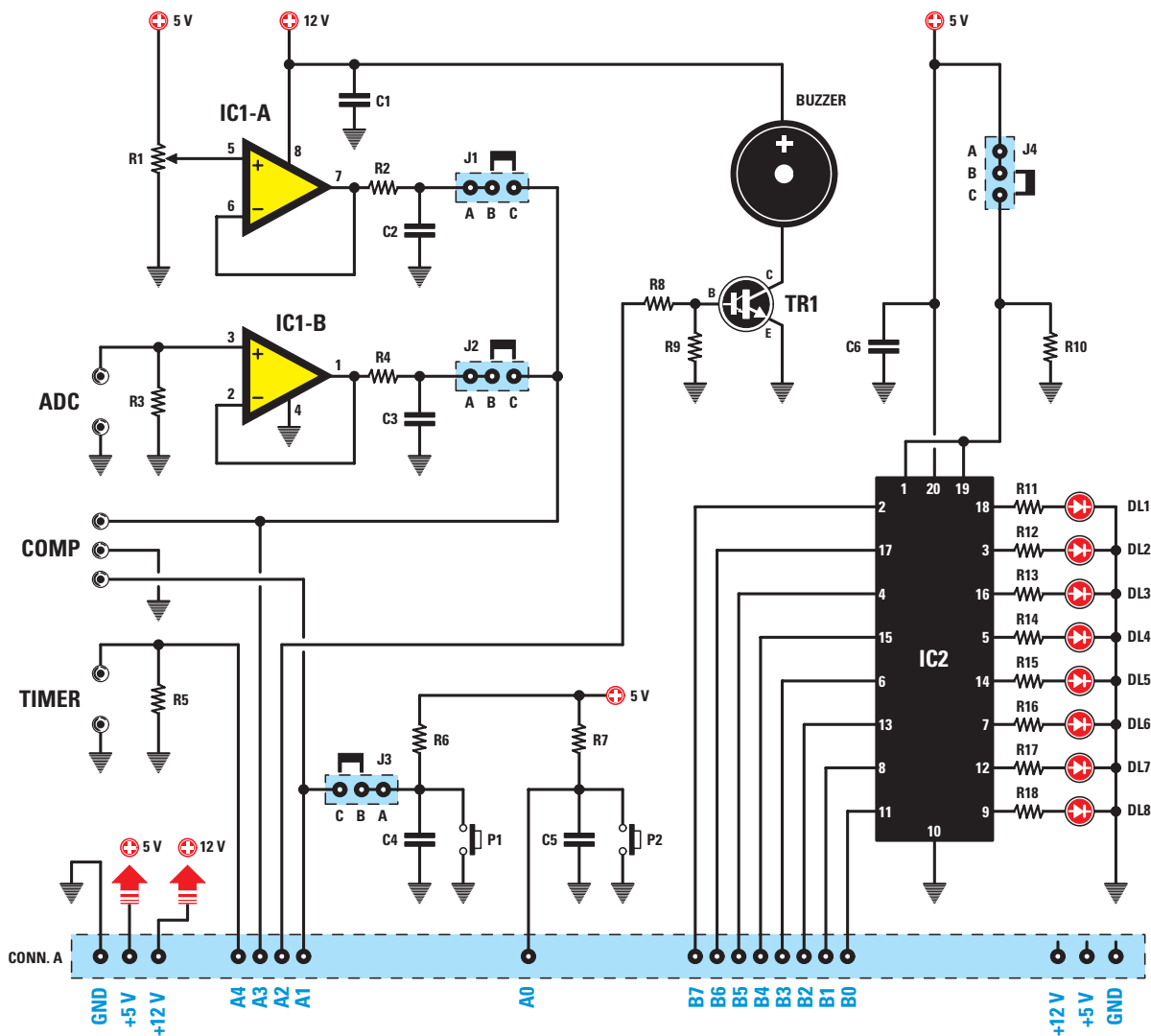


Figure 5: Schéma électrique de la platine d'expérimentation EN1582. Les entrées ADC-COMP-TIMER permettent d'exécuter différents tests de programmation.

Note: toutes les résistances sont des 1/4 de W.

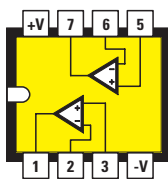
Liste des composants
EN1582

R1 10 kΩ trimmer
R2 10 kΩ
R3 100kΩ
R4 10 kΩ
R5 100 kΩ
R6 10 kΩ
R7 10 kΩ
R8 22 kΩ

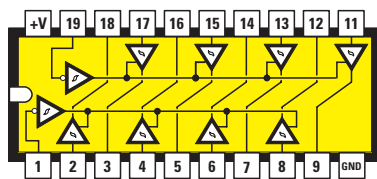
R9 22 kΩ
R10 10 kΩ
R11-R18 470 Ω
C1 100 nF polyester
C2 100 nF polyester
C3 100 nF polyester
C4 100 nF polyester
C5 100 nF polyester
C6 100 nF polyester
DL1-DL8 ..LED
TR1.....NPN BC517 (darlington)

IC1 intégré LM358
IC2 TTL 74LS244
BUZZER..... buzzer 12 volt
J1 cavalier
J2 cavalier
J3 cavalier
J4 cavalier
P1 poussoir
P2 poussoir

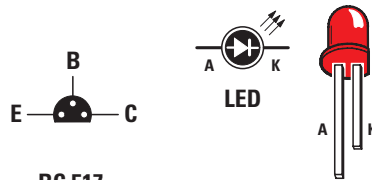
Nota: Toutes les résistances sont des 1/4 W.



LM 358



74 LS 244



BC 517

Figure 6: Brochages des LM358 et 74LS244 vus de dessus et du BC517 vu de dessous.

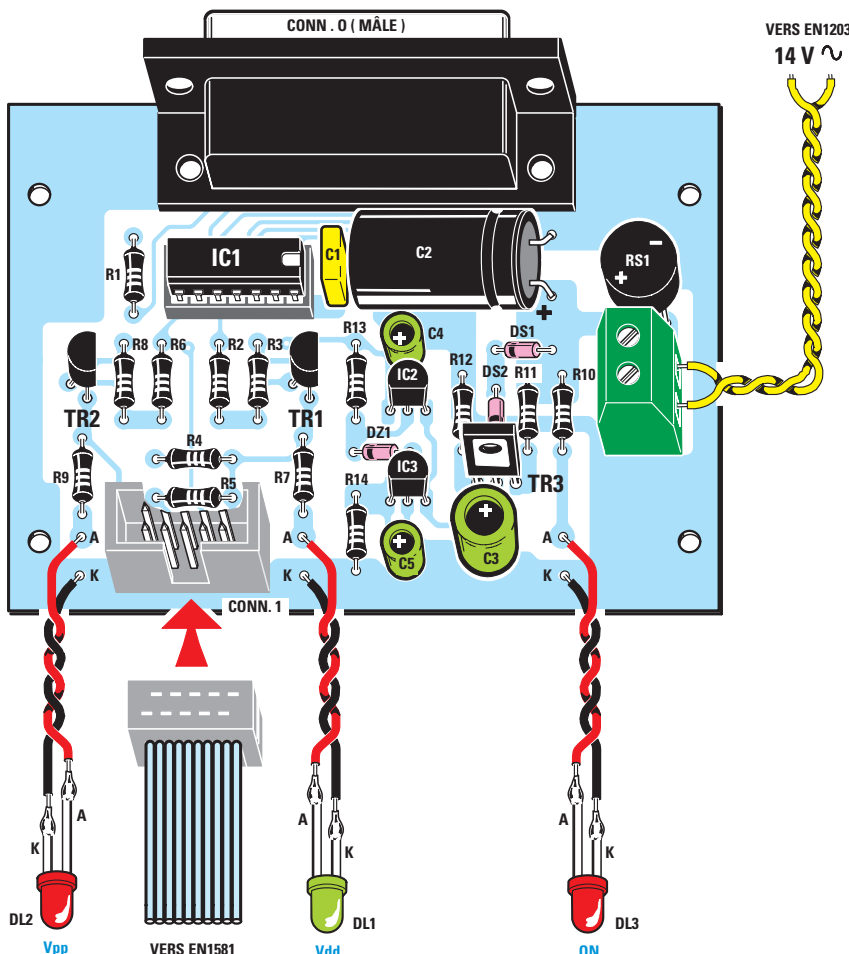


Figure 7a: Schéma d'implantation des composants du programmeur EN1580. Quand vous montez le connecteur à 10 pôles, orientez son évidement en U vers le bas.

afin d'éviter de surcharger le port de l'ordinateur au moment de la programmation.

Ces signaux pilotent directement et en même temps TR1 et TR2 et imposent un niveau de tension de 5 V (caractéristique du TTL). Sur le CONN.0, relié au bus EN1581, on trouve dans l'ordre :

Vdd – par cette broche passe la tension d'alimentation de 5 V et le type de microcontrôleur est paramétré.

SDA – (“Send Data”) par cette broche passent les données que le programmeur échange avec le mémoire “flash” (selon le PIC utilisé cette broche est reliée à B7 ou C4).

GND – est la broche de masse commune à tous les circuits et à l'ordinateur afin de rendre possible l'échange des données (avec les microcontrôleurs Microchip ces broches Vss).

SCK – par cette broche passe l'horloge de programmation et elle est utilisée, justement, pour effectuer la mémorisation des instructions dans la mémoire (selon le PIC cette broche est reliée à B6 ou C3).

Vpp – par cette broche passe la tension de programmation de 12 à 14 V (cette broche doit être reliée à la broche Vpp/MCLR “Master Clear” du PIC).

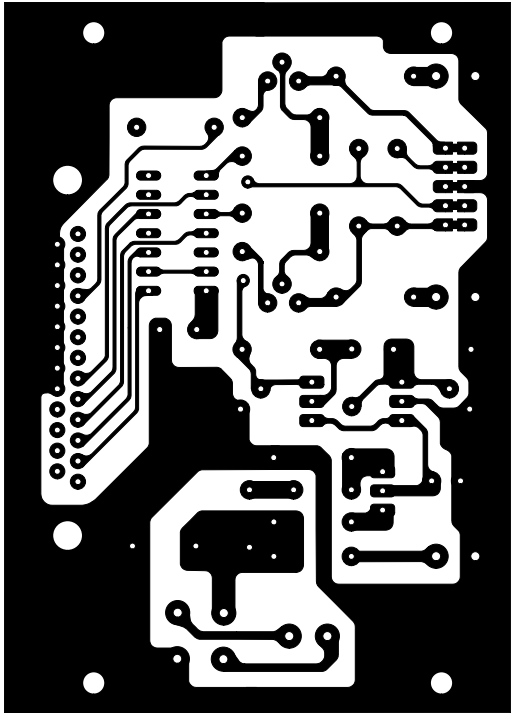


Figure 7b-1: Dessin, à l'échelle 1, du circuit imprimé double face à trous métallisés du programmeur EN1580, côté soudures.

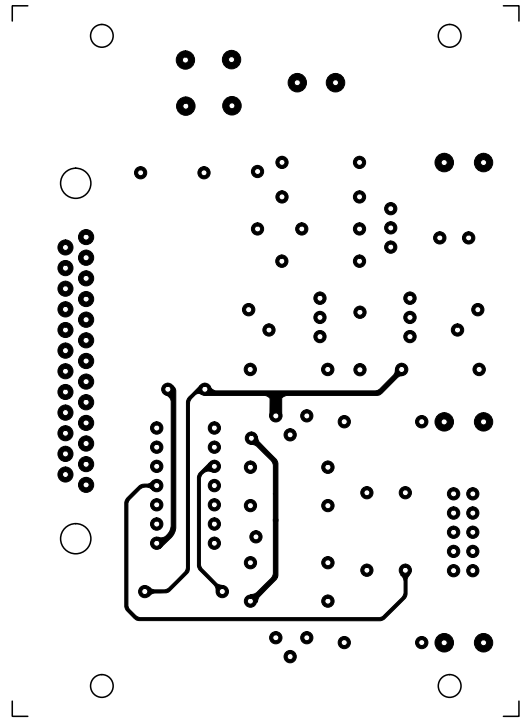


Figure 7b-2: Dessin, à l'échelle 1, du circuit imprimé double face à trous métallisés du programmeur EN1580, côté composants.

SOMMAIRE INTERACTIF **CD ENTièrement IMPRIMABLE**

Les CD niveau 1 et 2 du Cours d'Électronique en Partant de Zéro

adressez votre commande à :
JMJ/ELECTRONIQUE - B.P. 20025 - 13720 LA BOUILLADISSE
 avec un règlement par Chèque à l'ordre de **JMJ**
 ou par tél. : **0820 820 534** ou par fax : **0820 820 722**
 avec un règlement par Carte Bancaire.
 Vous pouvez également commander par l'Internet :
www.electronique-magazine.com/cd.asp

05/2004

arquié composants
 Rue des écoles 82600 SAINT-SARDOS
 Tél: 05.63.64.46.91 Fax: 05.63.64.38.39
 SUR INTERNET <http://www.arquie.fr/>
 e-mail : arquie-composants@wanadoo.fr

Catalogue N°60

COMPOSANTS ÉLECTRONIQUES

- Afficheurs.
- Alimentations.
- Caméras. Capteurs.
- Cartes à puces.
- Circuits imprimés.
- Circuits intégrés.
- Coffrets. Condensateurs.
- Cellules solaires
- Connectique.
- Diodes. Fers à souder.
- Interrupteurs.
- Kits. LEDs.
- Microcontrôleurs.
- Multimètres.
- Oscilloscopes. Outillage.
- Programmateurs.
- Quartz. Relais.
- Résistances. Transformateurs.
- Transistors. Etc...

BON pour CATALOGUE FRANCE: GRATUIT (3,00 € pour DOM, TOM, UE et autres pays)

Nom: Prénom:
 Adresse:
 Code Postal: Ville:
 ELM

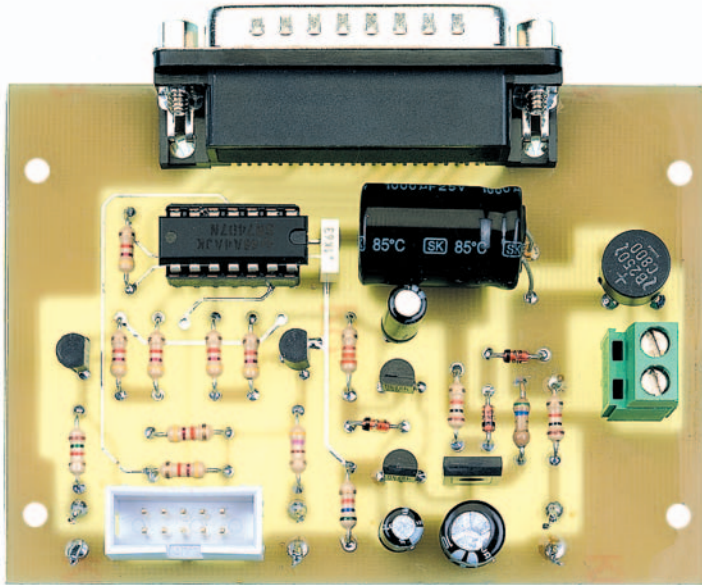


Figure 8 : Photo d'un des prototypes de la platine du programmeur EN1580 avec son connecteur à 25 pôles mâle pour la liaison au port parallèle de l'ordinateur.

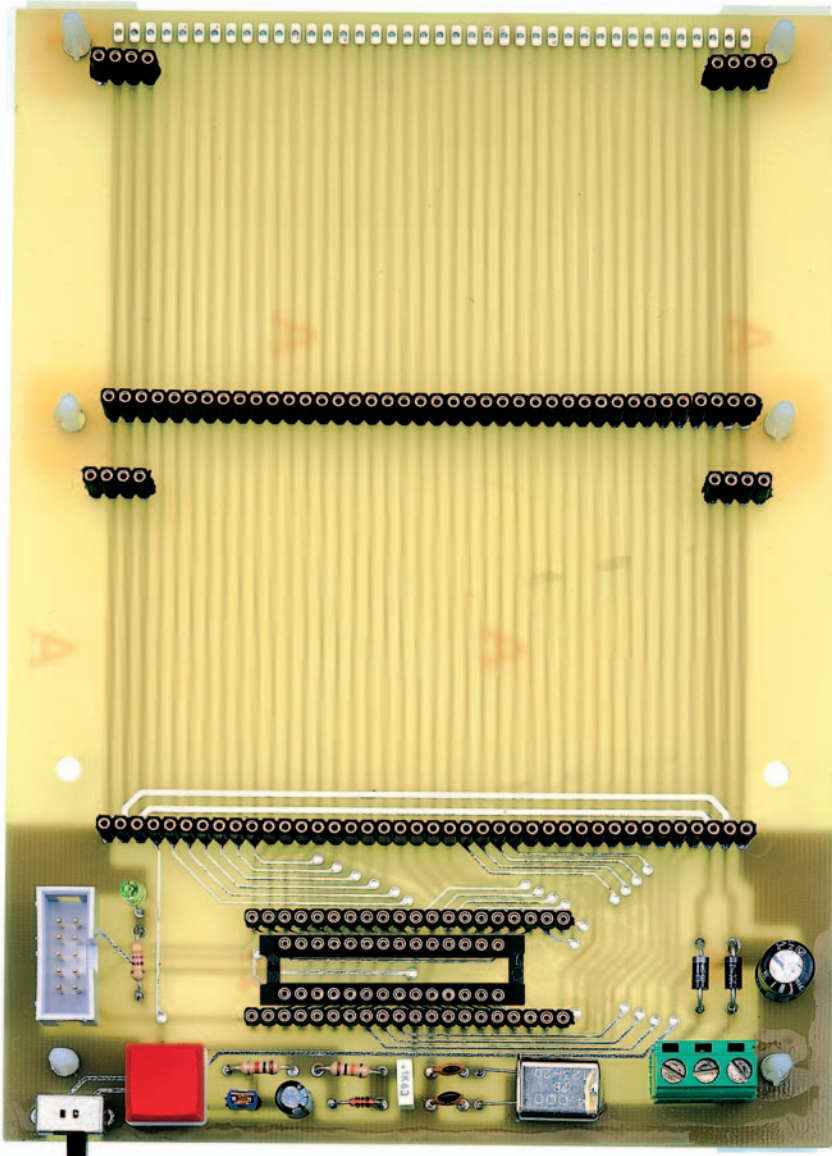


Figure 9 : Photo réduite d'un des prototypes de la platine de l'étage bus EN1581.

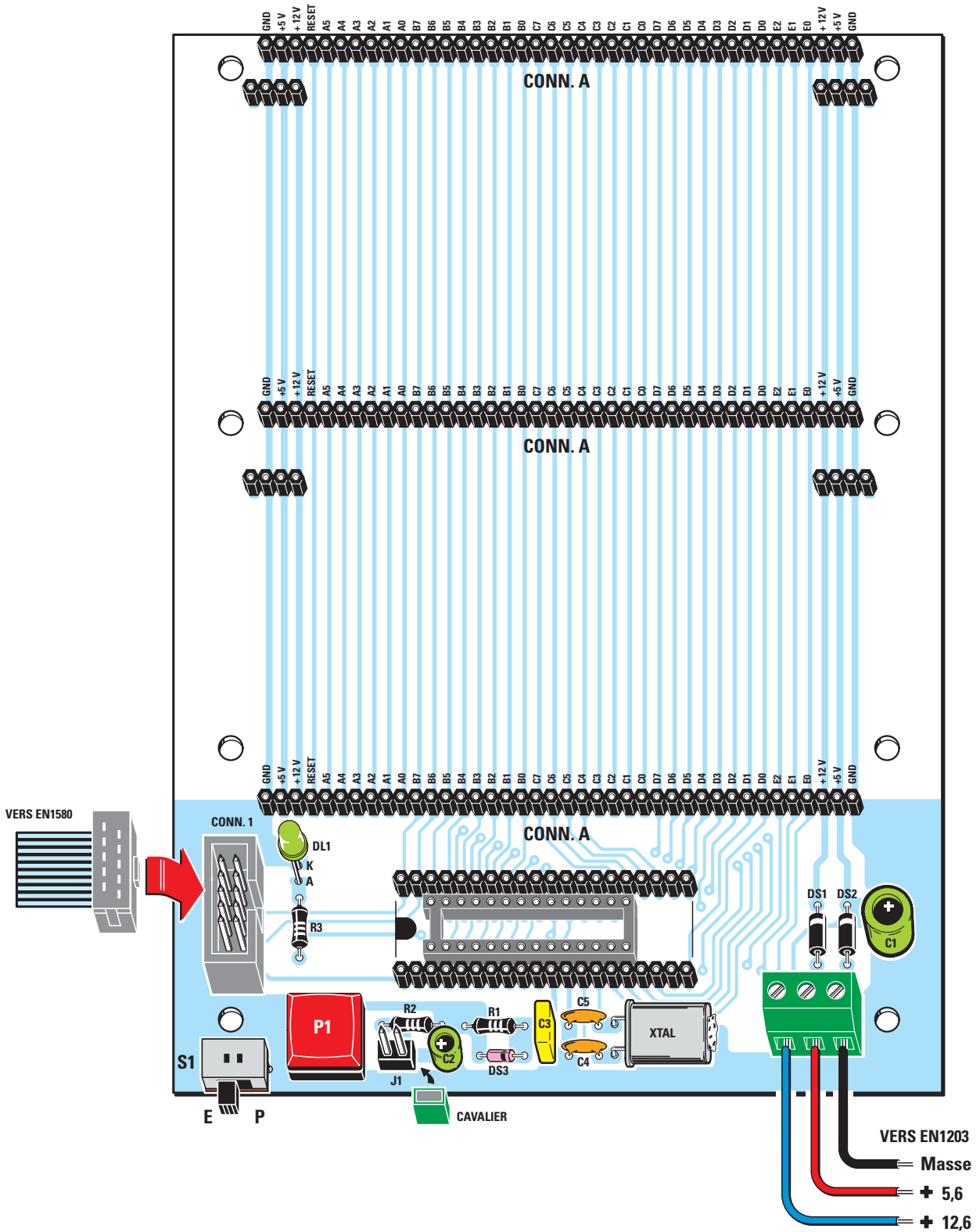


Figure 10a: Schéma d'implantation des composants de l'étage bus. Le connecteur mâle CONN.1 est monté en orientant son évidement de référence vers la droite. Les trois connecteurs femelles à 40 broches et les quatre à 4 broches CONN.A servent à tester la platine d'expérimentation EN1582 et les platines que nous présenterons par la suite.

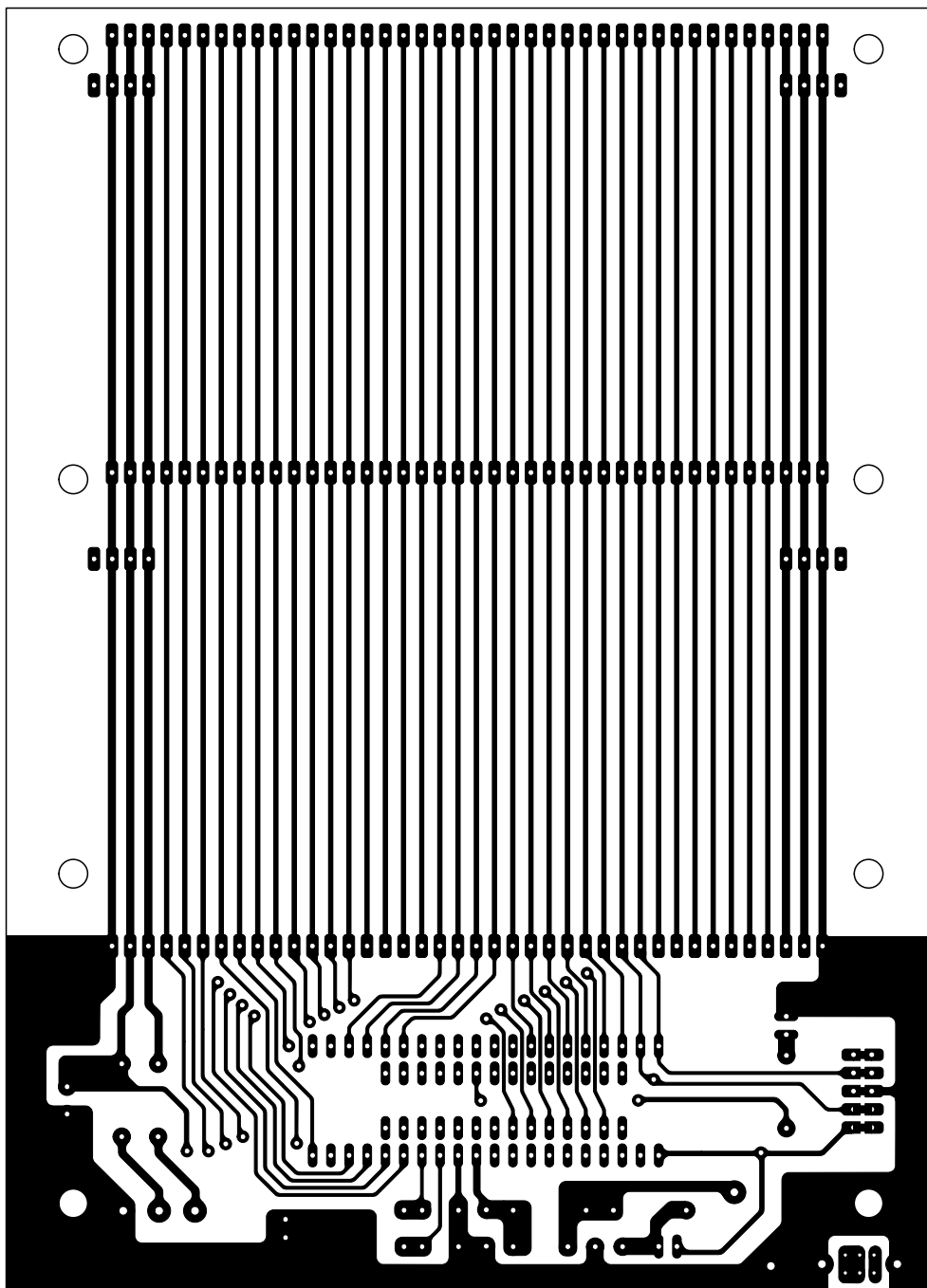


Figure 10b-1: Dessin, à l'échelle 1, du circuit imprimé double face à trous métallisés du bus, côté soudures.

TR1 et TR2 fournissent les tensions des divers signaux en fonction de l'état logique des broches du port parallèle géré par le logiciel installé

dans l'ordinateur. Quand le signal présent sur la broche 4 de CONN.0 est au niveau logique bas, il fait conduire TR1, lequel pilote le signal Vdd et fournit l'alimentation à la LED verte DL1 (son clignotement indique la présence de Vdd).

Les broches 5-6 de CONN.0 déterminent si la base de TR2 doit commuter ou non pour fournir l'alimentation de 13,3 V servant à l'écriture de la mémoire EEPROM. TR2 alimente aussi la LED rouge DL2 (elle clignote

pour signaler que le PIC est en train de programmer).

Le schéma électrique du bus

Les liaisons entre le programmeur et la platine d'expérimentation sont visibles figure 4. Le PIC que vous voulez programmer doit être inséré dans le bus et la platine de test dans les connecteurs CONN.A, ensuite vous devez modifier le logiciel et le transférer dans le microcontrôleur.

Vous aimez l'électronique de loisirs, vous aimerez
l'électronique de radiocommunication

LISEZ

MEGAHERTZ

magazine
LE MENSUEL DES PASSIONNÉS DE RADIOCOMMUNICATION

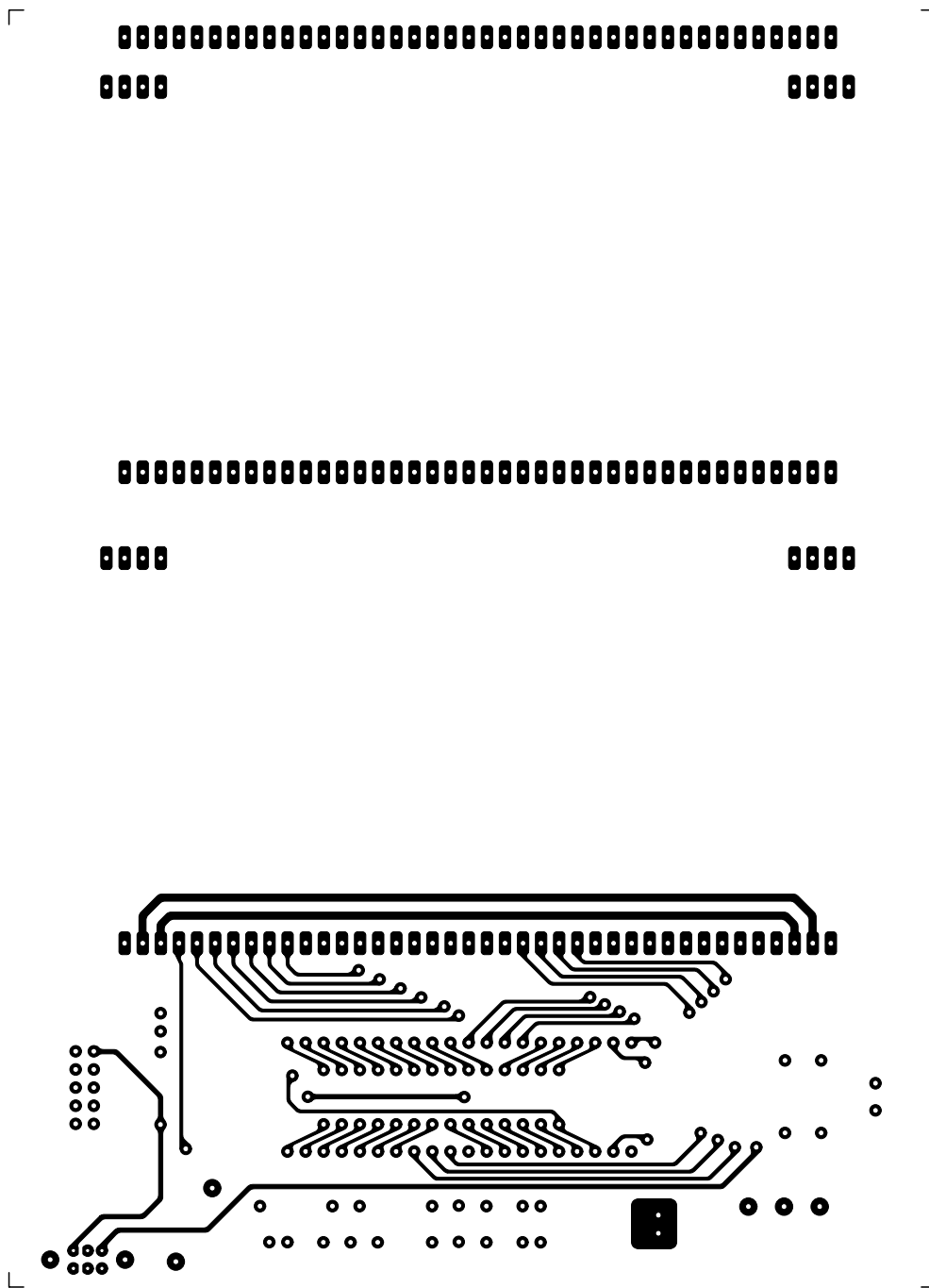


Figure 10b-2: Dessin, à l'échelle 1, du circuit imprimé double face à trous métallisés du bus, côté composants.

Les tensions de 5,6 V et 12,6 V fournies par l'alimentation EN1203 servent à alimenter justement les platines d'expérimentation que vous insérerez dans le CONN.A et les PIC sont alimentés directement par le programmeur à travers les broches Vdd et Vpp de CONN.1. DL1 s'allume fixe quand S1 est en position E et clignote pendant la programmation.

CONN.A est prédisposé pour tous les signaux des ports A, B, C, D et E, dont la présence dépend de la taille

du PIC. DS1 et DS2 protègent le circuit contre toute inversion accidentelle de polarité.

S1 est utilisé au moment de la programmation: CONN.1 doit alors être relié au programmeur et S1 être sur P.

Dans tous les autres cas, S1 doit être sur E (Expérimentation), c'est-à-dire fermé. Pour le synchronisme des opérations du programme et pour élaborer les temporisations, nous utilisons un quartz XTAL de 4 MHz (voir figure 4).

Nous avons en outre prévu un système de "reset" formé de R1, R2, C2, DS3 et P1, utilisé quand J1 est fermé. Durant la programmation, J1 doit être ouvert.

Le schéma électrique de la platine d'expérimentation

La platine proposée a été conçue pour exécuter les programmes mémorisés dans les microcontrôleurs à 18 broches, comme le PIC16F628, dispo-

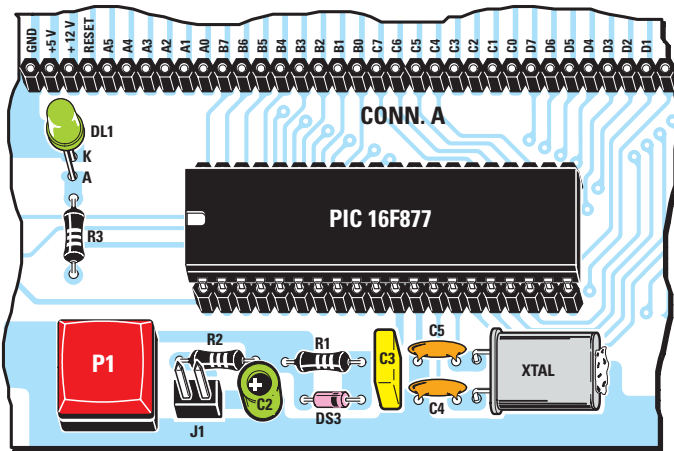


Figure 11: Détail de montage de l'étage bus. Pour programmer un PIC à 40 broches, insérez-le dans les connecteurs barrettes noirs, repère-détrompeur vers la gauche.

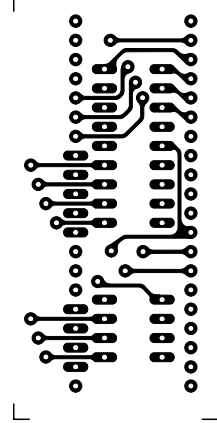


Figure 13b-1: Dessin, à l'échelle 1, du circuit imprimé double face à trous métallisés de l'adaptateur, côté soudures.

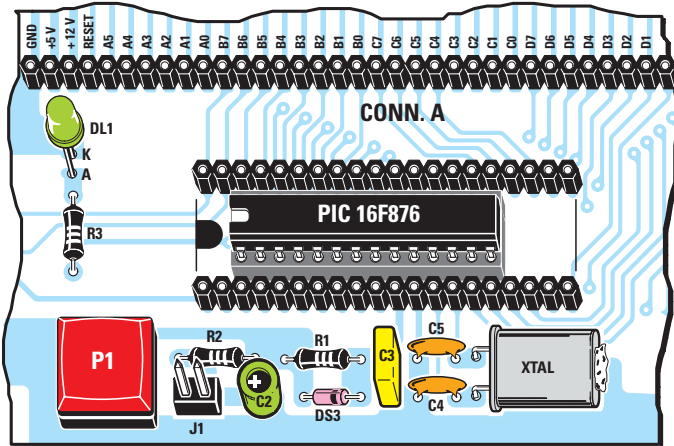


Figure 12: Pour programmer un PIC à 28 broches (voir tableau 1), insérez-le dans le support de la platine bus, repère-détrompeur en U vers la gauche.

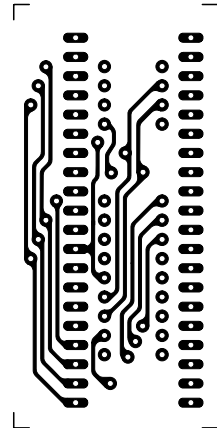


Figure 13b-2: Dessin, à l'échelle 1, du circuit imprimé double face à trous métallisés de l'adaptateur, côté composants.

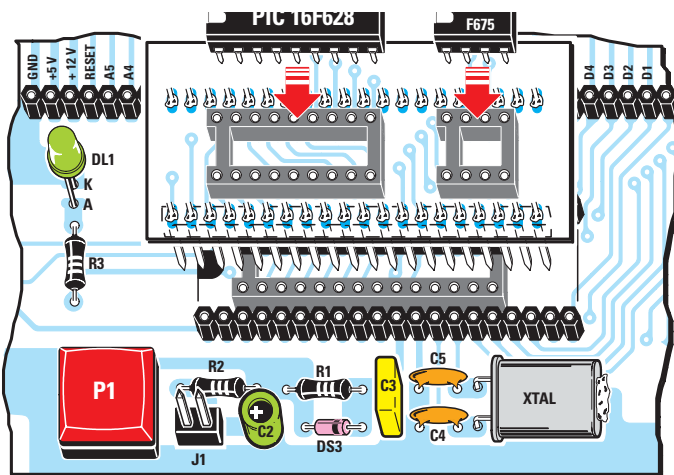


Figure 13a: Réalisation pratique de l'adaptateur EN1581/B servant à programmer les PIC à 8 ou à 18 broches. Montez-y deux supports (avec repère-détrompeurs vers la gauche) puis enfoncez l'adaptateur dans les connecteurs pour PIC à 40 broches.

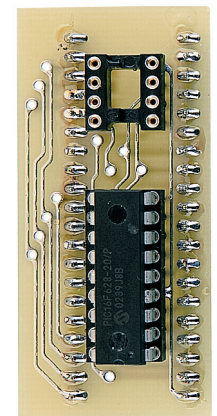


Figure 14: Photo d'un des prototypes de la platine de l'adaptateur EN1581/B, les deux supports nécessaires pour programmer les PIC à 8 et 18 broches montés (voir tableau 1 en début d'article).

Figure 15a: Schéma d'implantation des composants de la platine d'expérimentation EN1582. Les huit LED DL1 à DL8 sont soudées directement sur le circuit imprimé, anode vers A.

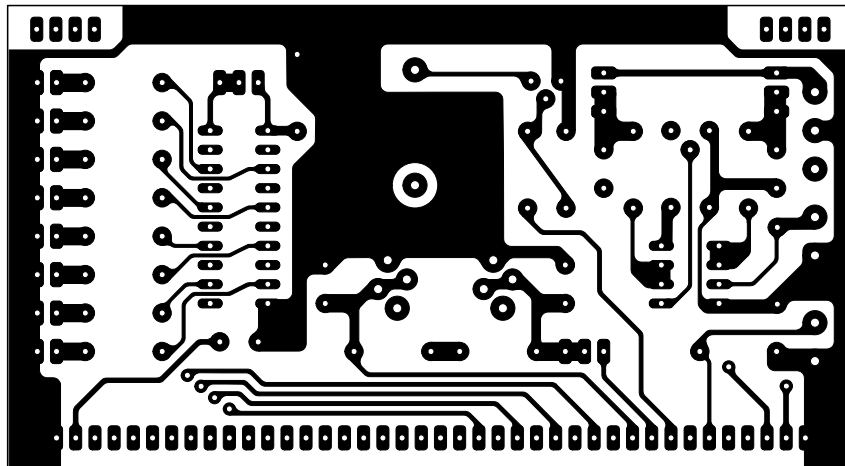
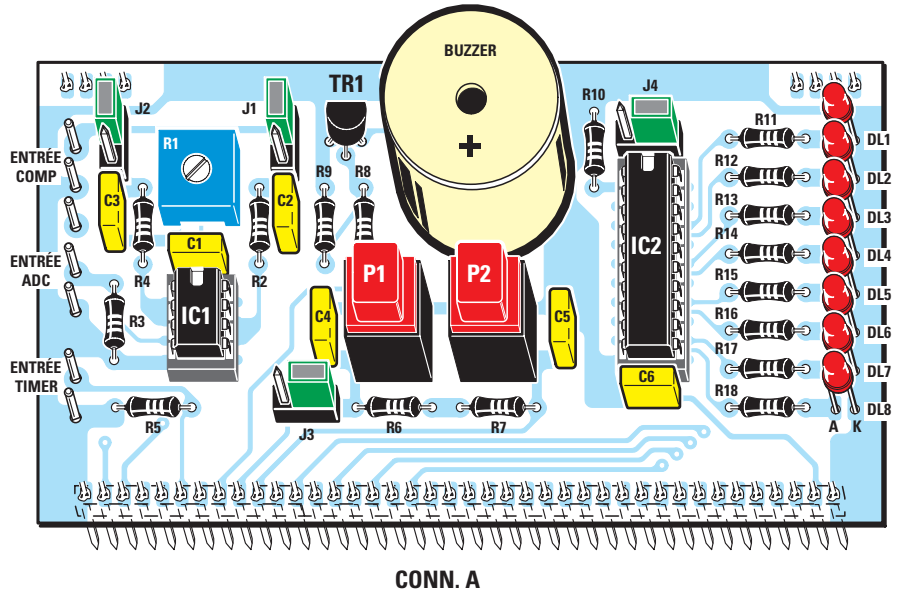


Figure 15b-1: Dessin, à l'échelle 1, du circuit imprimé double face à trous métallisés de la platine d'expérimentation, côté soudures.

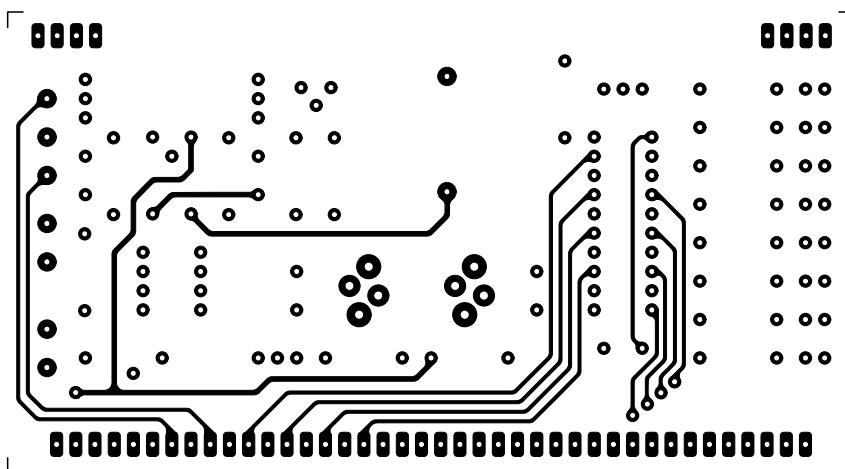


Figure 15b-2: Dessin, à l'échelle 1, du circuit imprimé double face à trous métallisés de la platine d'expérimentation, côté composants.

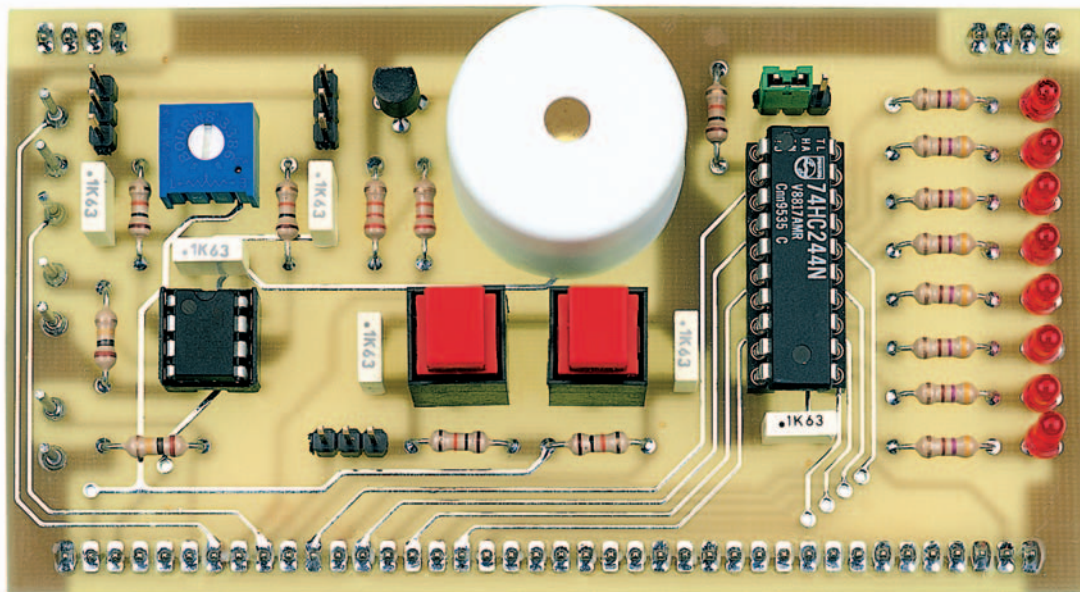


Figure 16: Photo d'un des prototypes de la platine d'expérimentation.

sant des seuls ports A et B (les composants ont été choisis pour permettre des expérimentations diverses au moyen de la programmation).

Comme le montre le schéma électrique de la figure 5, à l'entrée non inverseuse de l'amplificateur opérationnel IC1-A est associé le potentiomètre R1 monté en diviseur de tension.

Si on insère J1 entre B et C (cavalière fermée), il est possible de détecter, avec un programme adéquat, le niveau de tension produit par R1 à la sortie de IC1-A, à travers la broche 3 du port A et de convertir ce niveau de tension d'analogique en numérique.

L'opérationnel IC1-B est utilisé, lui, pour détecter les signaux analogiques produits par des sources externes.

Comme les PIC contiennent des comparateurs, J1-J2 sont insérés de telle façon que, en excluant les deux amplificateurs opérationnels de l'entrée COMP, on puisse envoyer deux signaux pour les comparer ensuite avec le programme.

L'entrée "TIMER" peut être utilisée pour fournir la fréquence du "timer" TMRO à l'extérieur et pour la récupérer de l'extérieur.

Sur la broche 0 du port A, en fonction de la position de J3, les poussoirs P1 et P2 peuvent être utilisés comme test pour d'éventuelles entrées. Sur la bro-

che 2 de ce même port A, il est possible d'envoyer un signal modulé actionnant le buzzer pour lui faire émettre divers sons en fonction du code que vous aurez écrit dans le programme.

Enfin nous avons inséré IC2, une porte bidirectionnelle à huit bits B0 à B7, que vous pourrez utiliser pour apprendre à gérer les états logiques d'un mot binaire, l'allumage d'un afficheur à sept segments ou la gestion du port parallèle de l'ordinateur.

Quand J4 est fermé, les broches de IC2 sont désactivées. Quand il est ouvert, les broches d'entrée de IC2 sont activées et peuvent transférer les données provenant du PIC programmé vers les sorties (voir les broches reliées aux LED).

La réalisation pratique du programmeur

Pour réaliser ce programmeur, il vous faut le circuit imprimé EN1580 : c'est un double face à trous métallisés dont la figure 7b-1 et 2 donne les dessins à l'échelle 1.

Si vous observez bien les figures 7a et 8 et la liste des composants, vous n'aurez aucune difficulté à le monter (utilisez un petit fer à pointe fine et si possible à température régulée).

Accordez beaucoup d'attention aux soudures du CONN.0 et du CONN.1 (ni

court-circuit entre pistes ou pastilles ni soudure froide collée).

La réalisation pratique du bus

Il vous faut là encore un circuit imprimé double face à trous métallisés EN1581 dont la figure 10b-1 et 2 donne les dessins à l'échelle 1. Grâce aux figures 10a et 9 et à la liste des composants, vous parviendrez facilement à vos fins, pour peu que vous preniez les mêmes précautions que précédemment pour les soudures des connecteurs et des supports.

Et puis réalisez l'adaptateur pour PIC à 8 ou 18 broches. La figure 13b-1 et 2 vous donne les dessins à l'échelle 1 du circuit imprimé double face à trous métallisés EN1581-B et les figures 13a et 14 vous permettent de le réaliser sans vous tromper (mêmes soins pour les soudures).

La réalisation pratique de la platine d'expérimentation

Dernier circuit imprimé à monter : le double face à trous métallisés EN1582 dont la figure 15b-1 et 2 donne les dessins à l'échelle 1. Avec les figures 15 et 16 et la liste des composants, vous aboutirez très vite, mais faites très attention aux soudures du connecteur et des supports.

À suivre...



Quoi de Neuf chez Selectronic ...

Kits AUDIOPHILES



Kit Triphon II
Série **GRAND MOS**
C'est l'évolution ultime du filtre actif 3 voies TRIPHON



Bancs d'essai publiés dans :
AudioXpress - Août 2004 et **Nouvelle Revue du Son** n° 285 - Mai 2004



Section FILTRE ACTIF

- Cellules R-C à pente 6 dB cascades
- 3 voies configurables en 6 ou 12 dB
- En 12 dB : filtre LINKWITZ-RILEY vrai
- Voie Médium : configurable en passe haut ou passe bande
- Fréquences de coupure : au choix
- Câblage réduit au strict minimum.

Section AMPLIFICATEURS

- Alimentations totalement séparées pour les voies droites et gauches
- 4x16 W RMS / 8 ohms, **pure classe A**
- Technologie MOS-FET.

Divers

- Connectique Argentée - Isolant PTFE (Téflon)
- Circuits imprimés Verre-Téflon pour les cartes filtres et amplificateurs
- Utilisation de transistors soigneusement triés par paires complémentaires
- Coffrets reprenant l'esthétique du GRAND MOS, pour réaliser un ensemble harmonieux (face avant massive de 10mm et radiateurs latéraux).



Filtre actif
Le kit **COMPLET**
753B.4250 979,00 € TTC



Amplificateur
Le kit **COMPLET**
753B.4180 849,00 € TTC

L'ensemble **COMPLET Filtre + Ampli**
753B.4250-2 1829,00€ **PROMO 1650,00 € TTC**

Kit BASIC Préamp



Basique mais tout ce qu'il y a de plus audiophile !

- Préamplificateur présenté en configuration minimum : 2 entrées commutables bénéficiant des meilleures étages audiophiles disponibles
- Entièrement à composants discrets, condensateurs haut de gamme (Styroflex, BLACKGATE), potentiomètre ALPS
- Pourvu d'une entrée RIAA de très haute qualité ce préampli est idéal dans une installation simple, et / ou **pour les personnes désireuses d'écouter ou graver leur disques vinyll sur PC.**

Le kit **COMPLET**
753B.6200 199,00 € TTC

Kit Préampli Nouveau



Série **GRAND MOS**

- Etages **Classe A** à FETs et MOS-FETs
- 7 entrées dont une RIAA et 1 symétrique
- 3 sorties dont 1 symétrique
- Télécommande IR Etc.

Le kit **COMPLET avec coffret**
753B.8500 1540,00 € TTC

Kit Préampli PHONO Pour cellule MC ou MD

- Impédance d'entrée adaptable
- Taux de distorsion : < 0,001%
- Respect de la courbe RIAA : < ±0,2 dB
- Circuit imprimé **Verre / TÉFLON** (PTFE)
- Alimentation séparée
- Condensateurs **STYROFLEX, BLACKGATE, etc...**

Le kit **COMPLET** (avec boîtiers non percés)
753B.4000 160,00 € TTC



Kit Symétriseur de Ligne

Sortie 600 Ω sur XLR Neutrik • Alimentations séparées

Le kit **COMPLET** (avec boîtiers non percés) 753B.1950-1 149,00 € TTC

Kit Désymétriseur de Ligne

Sorties sur prises RCA argentées • Alimentations séparées

Le kit **COMPLET** (avec boîtiers non percés) 753B.1950-2 149,00 € TTC

Haut-parleurs

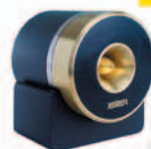
Fostex

• Haut-parleurs HI-FI large-bande et pour système multi-voies • Précision et qualité japonaise



Toute la gamme → **en stock** chez **Selectronic**

Guide de sélection **EN FRANÇAIS** sur simple demande



À PARIS : **CICE**
79, rue d'Amsterdam 75008
Tél. : 01.48.78.03.61

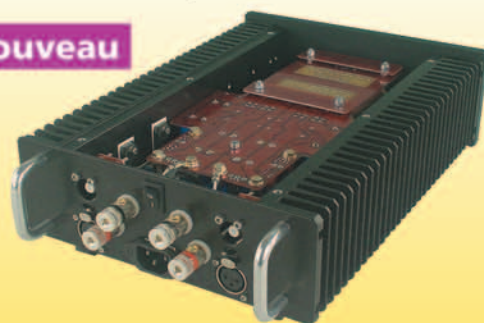
Composants Audiophiles

Condensateurs **BLACKGATE, ELNA, Styroflex** de précision, **MICA** argenté 1%
Transformateur type "R" - **Selfs** audio **JANTZEN**



ProFet
Notre **NOUVEL** amplificateur **AUDIOPHILE**

Nouveau



- Transparence et musicalité hors du commun
- Conception simple et intelligente
- Qualité de fabrication et fiabilité exceptionnelles
- 2 versions : 2 x 15 W stéréo et Bloc mono 60 W**
- Entrée symétrique ou asymétrique

Le kit **COMPLET** Version **Bloc MONO** Brigdé **60W**
753B.7480-M 660,00 € TTC

Le kit **COMPLET** Version **STÉRÉO 2x15W**
753B.7480-S 660,00 € TTC

Selectronic
L'UNIVERS ELECTRONIQUE

Nouvelle adresse : B.P 10050 59891 LILLE Cedex 3

Tél. 0 328 550 328 - Fax : 0 328 550 329

www.selectronic.fr



Catalogue Général 2005

Envoi contre 5,00€
(10 timbres-poste de 0,50€)

ELM0225
Photos non contractuelles

NOS MAGASINS :

PARIS : 11 Place de la Nation
75011 (Métro Nation)
Tél. 01.55.25.88.00
Fax : 01.55.25.88.01

LILLE (Ronchin) :
ZAC de l'Orée du Golf
16, rue Jules Verne 59790 RONCHIN



Conditions générales de vente : Règlement à la commande : frais de port et d'emballage 5,00€, **FRANCO** à partir de 130,00€. Contre-remboursement : +10,00€. Livraison par transporteur : supplément de port de 13,00€. **Tous nos prix sont TTC.**

Un système TX/RX infrarouge

à deux canaux

Ce système de contrôle à distance infrarouge compact pourra être utilisé à l'intérieur ou à l'extérieur pour couvrir des distances jusqu'à 15 mètres. L'émetteur est configurable pour commander jusqu'à huit récepteurs différents. La logique d'intervention des sorties, fonctionnant selon le principe d'auto-apprentissage des codes, est entièrement programmable.



Les télécommandes à infrarouges sont les plus simples car, codeur et décodeur mis à part, l'émetteur se limite à un transistor pilotant une ou plusieurs LED émettrices et le récepteur est constitué essentiellement d'une photodiode sensible aux infrarouges. Les techniques de codage/décodage mises en œuvre sont par contre les plus modernes. L'utilité universelle d'un tel ensemble émetteur/récepteur de télécommande à deux canaux n'échappant à personne, commençons tout de suite sa description. L'émetteur, on le voit, tient dans un classique boîtier porte-clés et le récepteur, à peine deux fois plus encombrant, pourra se loger facilement là où vous en aurez besoin. Bien sûr, aucun obstacle ne devra s'interposer entre les deux LED IR d'émission et la photodiode de réception, moyennant quoi vous pouvez compter sur une portée de quinze mètres.

Les schémas électriques

L'émetteur

Celui de l'émetteur (voir figure 1) est fort simple : un microcontrôleur interfacé avec les deux touches et un transistor pilotant les deux LED IR. Le PIC est utilisé en factotum : il gère les touches grâce auxquelles l'utilisateur envoie les commandes sur chacun des deux canaux, il produit les signaux codés correspondants puis les envoie au dispositif d'émission optique qui les adresse via l'éther au récepteur distant. Les codes sont au nombre de deux, un par canal : si on presse la touche 1 (SW1) on change l'état du relais RY1 du récepteur et si on presse la touche 2 (SW2) on affecte RY2 (par défaut). Le microcontrôleur ne se limite d'ailleurs pas à cela :

le programme résident a en effet été écrit pour permettre à l'utilisateur d'agir, avec un seul émetteur, sur (jusqu'à) huit récepteurs bicanaux. En d'autres termes, le micro de l'émetteur a en mémoire huit bases de codage (paires de codes) pouvant être appelées par une procédure très simple utilisant les deux touches normales: en changeant (deux par deux puisqu'il y a deux canaux) les codes de l'émetteur suivant cette procédure simple, on peut commander successivement et séparément les (jusqu'à) huit récepteurs.

Le circuit est normalement au repos et, si aucune touche n'est pressée, il ne consomme aucun courant. Si l'on presse SW1 ou SW2 on met le micro sous tension et on sélectionne les deux codes mémorisés. ZD1 fournit le 5 V au PIC12F629 (huit broches) déjà programmé en usine. La pression d'une touche déclenche l'émission d'un flux de données codées dont les impulsions TTL sortent par la ligne GP2 pour polariser à travers R2 et LD3 la base de T1 (comme c'est un NPN, il se sature à chaque niveau logique haut et alimente avec le courant sortant de son collecteur les deux LED IR LD1 et LD2). Ces LED IR sont en série et non en parallèle pour limiter la consommation de courant. La troisième LED émet une lumière visible et s'allume à la pression d'une touche afin que l'utilisateur sache que l'émission a bien lieu.

Le microcontrôleur de l'émetteur permet, on vient de le voir, de produire huit paires de codes différentes de façon à pouvoir le coupler à huit récepteurs qu'il commandera tour à tour par simple changement de paire de codes. Mais comment fait le TX pour gérer toutes ces paires de canaux? C'est simple: il charge une paire de codes à la fois au moyen d'une procédure consistant à presser et à maintenir pressées les deux touches en même temps (voir le dernier paragraphe de la figure 10).

Le récepteur

Le schéma électrique du récepteur (voir figure 4) met en évidence l'utilisation d'un second PIC12F629 déjà programmé en usine employé comme décodeur: son programme résident comporte une routine spécifique capable de déchiffrer le code produit par l'émetteur. On ne voit en outre que quelques composants périphériques: le module IRx1 captant les rayons infrarouges, les deux relais permettant de contrôler les appareils utilisateurs et le

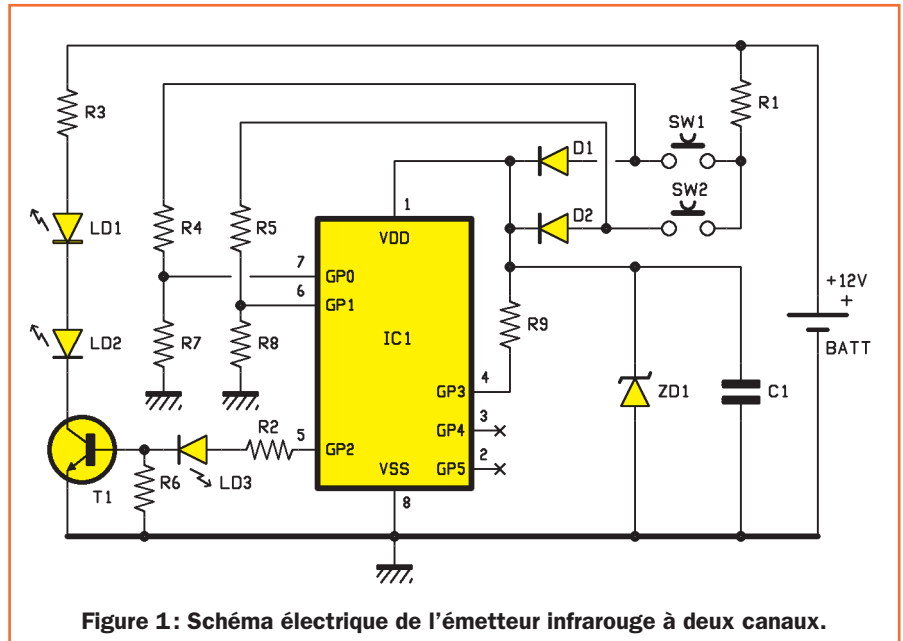


Figure 1: Schéma électrique de l'émetteur infrarouge à deux canaux.

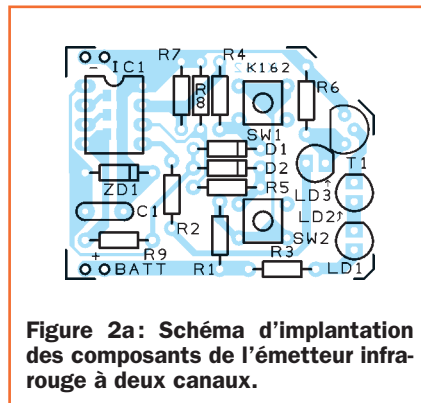


Figure 2a: Schéma d'implantation des composants de l'émetteur infrarouge à deux canaux.

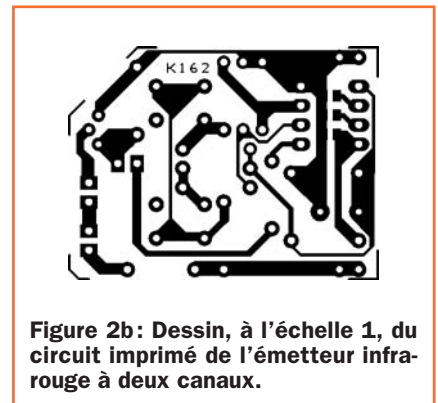


Figure 2b: Dessin, à l'échelle 1, du circuit imprimé de l'émetteur infrarouge à deux canaux.

régulateur VR1 produisant le 5 V stabilisé à partir de l'entrée 12 Vcc. Chaque fois que l'on pointe un émetteur vers le récepteur (la sensibilité du détecteur IR est telle cependant qu'un alignement n'est pas obligatoire: une réflexion sur un mur clair peut suffire à l'obtention de l'effet désiré) la photodiode comprise dans le module capte le signal numérique et augmente son courant de polarisation inverse à chaque pic d'émission. Le circuit interne amplifie les variations et les met en quadrature pour obtenir les niveaux logiques qu'il peut alors acheminer vers la ligne GP3 du micro. Après l'initialisation des E/S, le logiciel du PIC attend en boucle un changement de la condition logique de sa broche 4: quand il se produit, c'est que le module a reçu une onde IR modulée et la sous-routine de décodage peut alors commencer à analyser le signal (vérifiant d'abord qu'il a le bon format puis, en cas d'issue positive, le comparant à ceux mémorisés dans la "flash" EPROM lors de l'auto-apprentissage ou, s'il ne l'a pas, abandonnant la procédure et retournant à la phase d'attente d'une nouvelle commutation sur GP3).

Liste des composants

- R1 470 Ω
- R2 470 Ω
- R3 47 Ω
- R4 33 kΩ
- R5 33 kΩ
- R6 33 kΩ
- R7 100 kΩ
- R8 100 kΩ
- R9 100 kΩ
- C1 100 nF multicouche
- IC1 ... PIC12F629-EV162
- D1 1N4148
- D2 1N4148
- ZD1 .. zener 5,1 V 1/2 W
- LD1 .. LED IR (L-934F3BT)
- LD2 .. LED IR (L-934F3BT)
- LD3 .. LED 3 mm rouge
- T1..... BC639
- SW1.. micropoussoir
- SW2.. micropoussoir

Divers :

- 1 support 2 x 4
- 1 paire de contacts pour pile
- 1 boîtier plastique porte-clés

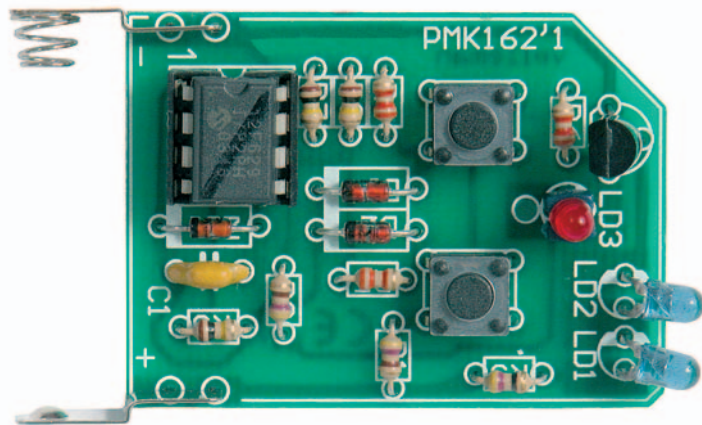


Figure 3 : Photo d'un des prototypes de la platine de l'émetteur infrarouge à deux canaux.

La comparaison des codes prévoit avant tout la vérification de la partie fixe, soit la paire de codes évoquée plus haut à propos de l'émetteur : ceci parce que le récepteur doit tout de suite savoir si la commande reçue provient du TX auquel il est associé ou non (si non il abandonne la procédure). Si la compatibilité avec la partie fixe du code est confirmée, le micro analyse la partie variable et la compare avec celles mémorisées : si la correspondance est avérée pour au moins l'une d'elles, il met au niveau logique haut la sortie correspondant au canal concerné, en fonction du mode programmé par l'utilisateur. Les sorties peuvent en effet travailler en impulsionnel ou en niveau (ce qui peut être choisi au moyen de la télécommande après couplage du TX et du RX. Voir figure 10, là encore, mais premier paragraphe cette fois).

En impulsionnel chaque comparaison du code avec issue positive détermine un niveau logique haut d'une seconde environ sur la ligne de sortie concernée : par exemple, si la commande reçue est celle du premier canal, GP0 passe au niveau logique 1 (5 V) et y reste une seconde, temps suffisant pour que T1, saturé, maintienne excité

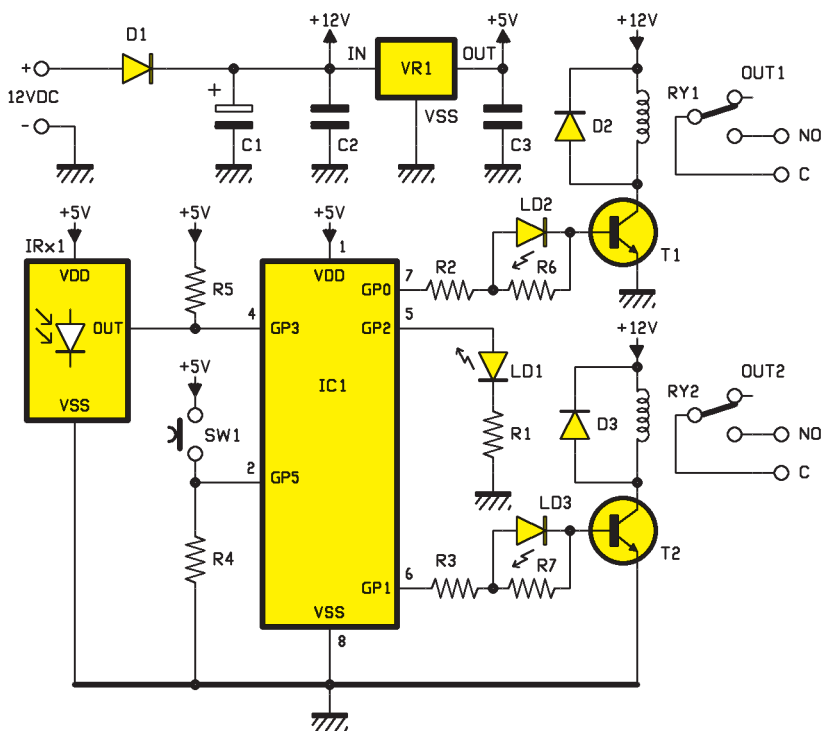


Figure 4 : Schéma électrique du récepteur infrarouge à deux canaux.

Liste des composants

- R1 560 Ω
- R2 560 Ω
- R3 560 Ω
- R4 47 kΩ
- R5 47 kΩ
- R6 47 kΩ
- R7 47 kΩ
- C1 100 μF 25 V électrolytique
- C2 100 nF multicouche
- C3 100 nF multicouche
- IC1 ... PIC12F629-EV161
- VR1 .. 7805
- D1 1N4007
- D2 1N4148
- D3 1N4148
- LD1 .. LED 3 mm rouge
- LD2 .. LED 3 mm rouge
- LD3 .. LED 3 mm rouge
- T1..... BC547
- T2..... BC547
- IRx1.. IR38DM
- SW1.. micropoussoir
- RY1 .. relais 12 Vcc miniature
- RY2 .. relais 12 Vcc miniature

Toutes les résistances sont des 1/4 W 5 %

Divers :

- 1 support 2 x 4
- 3 borniers à 2 pôles

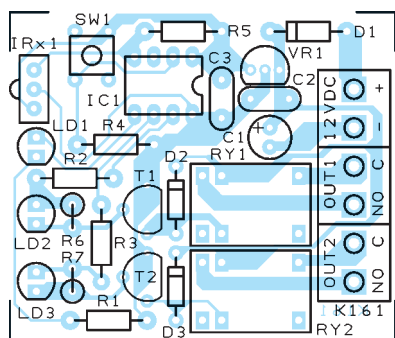


Figure 5a : Schéma d'implantation des composants du récepteur infrarouge à deux canaux.

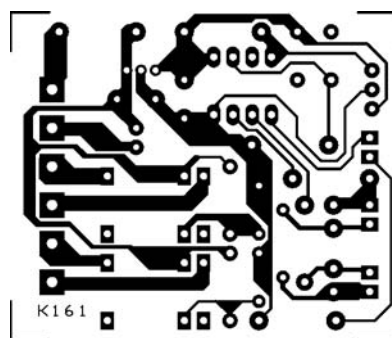


Figure 5b : Dessin, à l'échelle 1, du circuit imprimé du récepteur infrarouge à deux canaux.

RY1. Si, en revanche, c'est le second canal qui est concerné, l'impulsion part de la ligne GP1 pour atteindre la base de T2 dont le collecteur alimente et excite RY2 pendant la même durée. LD2 et LD3 en série avec bases des deux BJT jouent le rôle de témoins lumineux de fonctionnement car elles s'allument quand la sortie du PIC auquel elles sont reliées est au niveau logique 1, ce qui sature les transistors et donc indique l'état des relais. La troisième LED est utilisée par le micro différemment selon qu'il fonctionne comme décodeur ou qu'il est en phase d'auto-apprentissage : dans le premier cas elle clignote lorsqu'elle reconnaît un code valide impliquant une commande de RY1 ou RY2, dans le second elle confirme l'exécution des diverses opérations (mode d'activation des sorties, couplages du TX avec les RX). Quant à la ligne GP5, elle est paramétrée comme entrée car elle sert au micro pour lire l'état du poussoir de programmation SW1 : à tout moment quand on presse ce dernier le logiciel suspend le mode décodeur et passe aux modes évoqués ci-dessus. N'oubliez pas que la pression sur l'une des touches de l'émetteur ne produit qu'un seul envoi de données : par exemple, si l'on veut

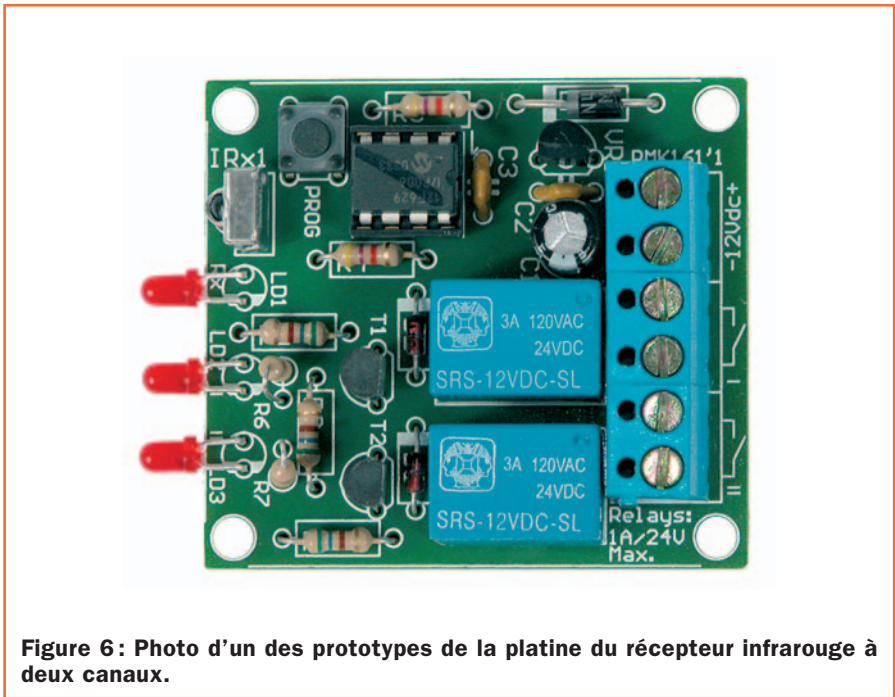


Figure 6 : Photo d'un des prototypes de la platine du récepteur infrarouge à deux canaux.

faire apprendre le code d'un canal du TX, le récepteur retourne en mode normal après avoir mémorisé ce code et produit la signalisation correspondante. Il va de soi que si l'on veut coupler les deux touches d'un émetteur il faut presser SW1, émettre, attendre

la confirmation, puis presser à nouveau SW1 et continuer. Même chose pour le paramétrage du mode bistable/impulsionnel des sorties. Si l'on presse et maintient pressée la touche alors qu'on applique l'alimenta-

COMMENT FABRIQUER FACILEMENT VOS CIRCUITS IMPRIMÉS ?

Nouveau produit qui arrive tout droit des États-Unis et qui a révolutionné les méthodes de préparation des circuits imprimés réalisés en petites séries :

plus de sérigraphie grâce à une pellicule sur laquelle il suffit de photocopier ou d'imprimer le master...

ET-PNP5
Lot de 5 feuilles au format A4
18,75€
+ port 8,00€

12/2003

COMELEC • CD908 • 13720 BELCODENE • Tél. : 04 42 70 63 90 • Fax : 04 42 70 63 95

GO TRONIC

35ter, Route Nationale - B.P. 13
F-08110 BLAGNY
TEL.: 03.24.27.93.42
FAX: 03.24.27.93.50
Notre magasin est ouvert du lundi au vendredi (8h30-17h30 sans interruption) et le samedi matin (9h-12h).

CATALOGUE
2004
2005
www.gotronic.fr

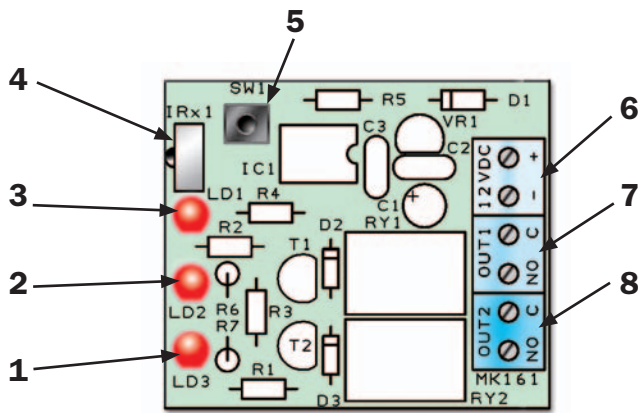
300 pages de composants, livres, programmeurs, outillage, kits, appareils de mesure, alarmes, vidéo-surveillance - capteurs ...

NOUVEAU: passez vos commandes sur
www.gotronic.fr

Veuillez me faire parvenir le nouveau catalogue général **GO TRONIC 2004/2005**. Je joins mon règlement de 6.00 € (10.00 € pour les DOM-TOM et l'étranger) en chèque, timbres ou mandat (Gratuit avec votre première commande passée par internet).

NOM : PRENOM :
ADRESSE :
CODE POSTAL :
VILLE :

Figure 7: Connexions et signalisation.



- 1) LED de signalisation sortie 2.
- 2) LED de signalisation sortie 1.
- 3) LED de signalisation porteuse IR.
- 4) Module récepteur infrarouge IR38DM.
- 5) Poussoir de programmation.
- 6) Bornier d'alimentation.
- 7) Bornier sortie canal 1.
- 8) Bornier sortie canal 2.

tion aux points 12 Vcc, on provoque la remise à zéro de la mémoire et l'élimination de tous les codes éventuellement mémorisés. Le micro réinitialise les paramètres entrés, les deux sorties fonctionnant alors en monostable et répondant aux canaux 1 et 2 (ce que LD1 confirme par cinq éclairs rapides). Quant à la programmation du récepteur, pour qu'il puisse recevoir une commande et actionner le relais, le dispositif doit avant tout posséder en mémoire les codes correspondant à ceux produits par l'émetteur. Ces codes sont auto-appris en pressant SW1 autant de fois que nécessaire pour que la LED du canal à configurer s'éclaire en lumière fixe. Par exemple, pour l'auto-apprentissage du premier canal, il faut presser la touche autant de fois que nécessaire pour allumer en fixe LD2 (le relais se déclenche en même temps): il suffit alors de pointer l'émetteur vers le module du récepteur et de presser la touche à laquelle on souhaite faire correspondre le relais correspondant à LD2 (RY1). Le signal étant reçu et le code appris, la LED s'éteint, RY1 se relaxe et LD1 lance un éclair de confirmation. Même chose pour le second canal: presser sur SW1 pour faire s'allumer LD3 (et déclencher RY2) et pointer le TX vers le module du RX, puis presser la touche à laquelle on veut faire correspondre le canal 2 et un éclair de LD1 confirmera la réussite de l'opération (LD3 s'éteindra et RY2 se relaxera). Il est bien sûr possible de changer à tout moment la correspondance entre les touches de l'émetteur et les relais du récepteur: pour cela il suffit de presser le SW1 de ce dernier

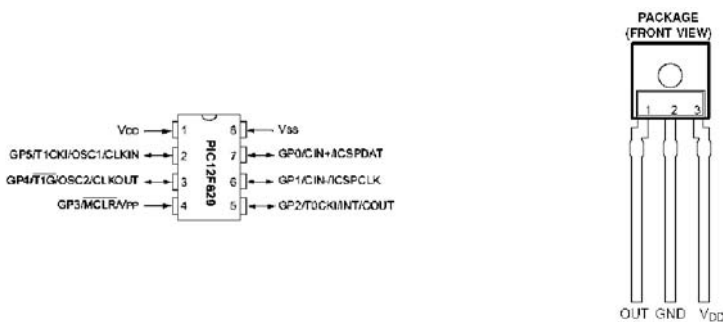
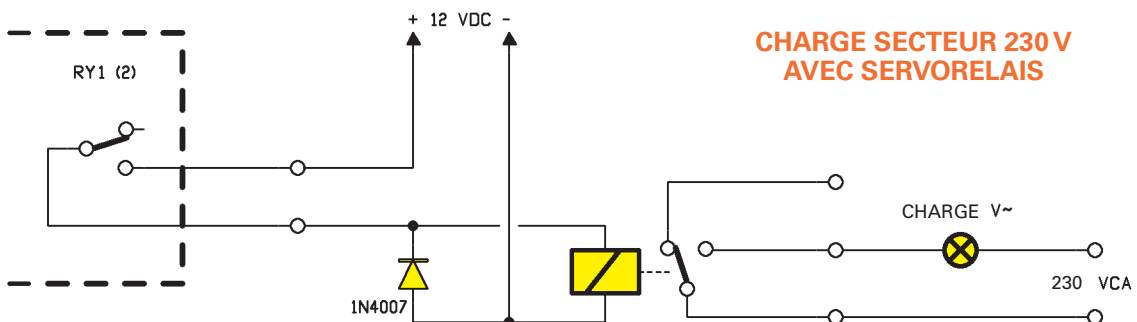


Figure 8: Brochage de deux des circuits intégrés utilisés. À gauche, le PIC12F629 et à droite le IR38DM.

Figure 9: Contrôle des charges de puissance.



Les relais du récepteur sont utilisés comme de simples interrupteurs et donc, sur les borniers correspondants, arrivent exclusivement les contacts NO (normalement ouvert) et C (commun): vous pouvez par conséquent les utiliser pour ouvrir ou fermer des circuits d'alimentation de lampes, moteurs électriques, circuits électriques et électroniques, enroulement de relais, ou d'éventuels servorelais, mais pas pour la commutation. Pour tous les emplois, les limites sont celles des composants utilisés: comme nous avons choisi des relais 3 A sous 120 VAC, le récepteur peut gérer des charges basse tension (jusqu'à 120 VCC ou CA) consommant jusqu'à 3 A. Si la charge à contrôler fonctionne sous une tension plus élevée (secteur 230 V par exemple) ou consomme davantage, il est nécessaire de monter un servorelais dont les caractéristiques seront adaptées à vos besoins. Le schéma est celui d'un circuit de puissance simple utilisant un servorelais en mesure de contrôler des charges secteur 230 V.

Figure 10 : Paramétrage du TX et du RX.

L'émetteur et le récepteur ont bien sûr des codes par défaut qui se correspondent ! Par conséquent, si on presse la touche 1 du TX porte-clés, on active le canal 1 du RX (pratique, non ?) et de même avec la touche 2 pour le canal 2. Dans les deux cas le système fonctionne en mode impulsionnel (la sortie du récepteur reste activée tant que la touche du TX reste appuyée). Pour modifier ce fonctionnement, il faut procéder comme suit :

Fonctionnement impulsionnel ou bistable

Pour modifier le mode de fonctionnement du premier canal, pressez et maintenez pressé le poussoir de programmation du récepteur puis pressez une ou plusieurs fois la première touche de l'émetteur. À chaque pression sur cette touche LD1 clignote une fois puis deux, puis encore une fois et ainsi de suite. Relâchez le poussoir de programmation dès que la LED a clignoté une fois : le canal correspondant fonctionnera de manière impulsionnelle ; si vous le relâchez après deux clignotements, il fonctionnera en mode bistable. Le second canal sera réglé de la même façon.

Apprendre un code différent

Les émetteurs peuvent produire des codes différents de celui par défaut (voir ci-après comment modifier le code de l'émetteur) afin de permettre à plusieurs systèmes de travailler dans un même lieu. Pour apprendre des codes différents, il est nécessaire de procéder comme suit : pressez plusieurs fois le poussoir de programmation jusqu'à ce que la LED du canal qui vous intéresse s'allume. Avec le poussoir PROG relâché et la LED allumée, pressez brièvement la touche du canal de l'émetteur : LD1 clignote, brièvement elle aussi, confirmant la mémorisation du code et tout de suite après les LED reviennent au repos. Pour vérifier que le code a été appris correctement, il suffit de presser la touche de l'émetteur. Le second canal sera réglé, si nécessaire, de la même façon.

Retour aux paramètres par défaut

Si vous voulez revenir au fonctionnement et aux codes par défaut, il suffit de couper l'alimentation du circuit, de presser le poussoir de programmation et de rétablir l'alimentation du récepteur : après quelques instants LD1 clignote cinq fois pour signifier le retour aux conditions de départ (dites "par défaut")

Modification des codes de l'émetteur

Chaque émetteur est en mesure de produire seize codes différents attribués deux par deux aux deux touches du TX. Par défaut, le code 1 est donné à la touche 1 et le code 2 à la touche 2, mais il est possible, par exemple, de leur donner les codes 5 et 6 ou bien 13 et 14 et ainsi de suite. Pour changer les codes de l'émetteur, il suffit de presser et maintenir pressées en même temps les deux touches : après cinq secondes environ la LD3 du TX commence à clignoter rapidement avec des pauses d'environ 1,5 seconde. Chaque série d'éclairs correspond au numéro d'ordre de la paire de codes : quand on relâche les deux touches après la première série d'éclairs on leur attribue les codes 1 et 2 ; après la deuxième série d'éclairs on leur attribue les codes 3 et 4 jusqu'à la dernière série d'éclairs (codes 15 et 16 attribués).

et de procéder à un nouveau couplage (voir figure 10, paragraphes 2 et 3). Le mode de fonctionnement des relais peut être paramétré individuellement en impulsionnel ou en niveau : ceci grâce à SW1 encore. Maintenez-le pressé pendant une émission : à la première émission le canal correspondant à la touche pressée passe du mode impulsionnel au mode bistable (confirmation par LD1 qui émet deux éclairs), puis une autre pression sur cette même touche et on repasse au mode impulsionnel (confirmation par un seul éclair de LD1). Donc, à chaque tentative de modification on inverse le mode d'activation du relais (voir figure 10, paragraphe 1).

La réalisation pratique

La réalisation pratique de ce système émetteur/récepteur IR ne comporte aucune difficulté particulière. Deux platines, bien sûr, une pour le

très petit émetteur et une guère plus grande pour le récepteur : les deux circuits imprimés sont des simple face, les figures 2b (TX) et 5b (RX) en donnent les dessins à l'échelle 1. Insérez et soudez tous les composants en commençant par les deux supports de PIC (un par platine) et en terminant par les contacts de pile (TX) et les borniers d'entrée et de sorties (RX), pour cela aidez-vous respectivement des figures 2a et 3 et 5a et 6.

Installez ensuite la petite platine émettrice (avec sa pile) dans son minuscule boîtier plastique porte-clés (photo de début d'article) et la platine du récepteur à l'intérieur de l'appareil à commander, dans un boîtier mural ou dans un boîtier plastique propre de dimensions adéquates à placer près du dispositif à contrôler. Le récepteur est à alimenter en 12 Vcc (courant entre 150 et 200 mA) et ses deux sorties, configurées à votre convenance

ou laissées telles quelles (par défaut) sont à relier aux appareils à commander. Attention : le module récepteur ne doit pas être éclairé directement par une lumière (par exemple un lustre ou un spot) sous peine de diminuer notablement la portée du système.

Comment construire ce montage ?

Tout le matériel nécessaire pour construire ce système infrarouge à deux canaux EV161 - EV162 est disponible chez certains de nos annonceurs. Voir les publicités dans la revue.

Les typons des circuits imprimés sont sur www.electronique-magazine.com/ci.asp.

Les composants programmés sont disponibles via www.electronique-magazine.com/mc.asp. ◆

Une minuterie multiple à ST7

Le montage décrit constitue une application originale du fameux microcontrôleur ST7LITE09: ne vous y trompez pas, il ne s'agit pas d'un de ces appareils gadgets bon marché, mais d'une minuterie programmée (et reprogrammable éventuellement), à trois canaux, de qualité professionnelle.



Non, il ne s'agit pas d'un simple "timer" mais d'une minuterie multiple déjà programmée pour répondre aux besoins d'un grand nombre d'applications mais que vous pourrez, si vous le souhaitez, reprogrammer à l'aide de votre programmeur pour ST7, puisque c'est ce microcontrôleur qui est utilisé ici. Le circuit prévoit deux connecteurs pour cette éventuelle reprogrammation que vous pourrez faire si vous en avez acquis les compétences. Précisons que, dans ce cas, la programmation et le débogage se feront "in circuit".

Le schéma électrique

Le cœur du montage est bien entendu le microcontrôleur IC1 ST7LITE09. Au moyen des poussoirs P1, P2 et P3, reliés respectivement aux broches 6-8 et 5 de IC1, il est possible de paramétrer une durée pour chacun des "timers" de cette minuterie multiple et de décider si, quand elle est écoulee, vous voulez utiliser comme alarme le son d'un buzzer ou le clignotement des afficheurs ou encore les deux. La base de temps peut aussi être réglée en corrigeant manuellement la fréquence d'horloge (CLOCK) de la RC interne du micro, laquelle a une précision de 1%.

Les broches 16-15 et 13 de IC1 sont configurées comme sorties reliées aux LED correspondantes DL1, DL2 et DL3, permettant de visualiser l'état de fonctionnement de chacun des trois "timers".

Si la LED est éteinte, c'est que le "timer" n'est pas activé, si elle est allumée fixe c'est que le "timer" est sélectionné et si elle clignote le "timer" a commencé le comptage. Chacun est identifié par un numéro et quand la durée paramétrée d'un "timer" est écoulee, son numéro s'affiche en clignotant (ce qui constitue une alarme lumineuse).

La broche 14 de IC1, elle aussi configurée comme sortie, fait conduire le NPN TR1, ce qui active le buzzer (si on l'a précédemment habilité). Avec P1 (MODE) il est en effet possible de paramétrer le "timer" de façon à habiliter l'alarme sonore ou bien l'exclure pour utiliser uniquement l'alarme lumineuse.

La transmission est effectuée par le micro ST7 au moyen de trois signaux et précisément:

broche 7 de IC1 signal CLOCK
broche 9 de IC1 signal DATA
broche 12 de IC1 signal STROBE

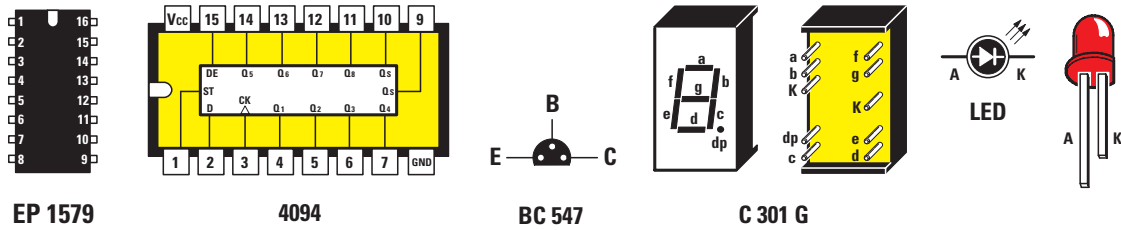


Figure 1: Brochages des composants utilisés pour réaliser cette minuterie à ST7LITE09, soit le CMOS 4094, le microcontrôleur ST7LITE096-EN1579 déjà programmé en usine, vu de dessus, le NPN BC547 vu de dessous, l'afficheur et la LED.

Ces broches permettent d'envoyer aux deux circuits intégrés IC2 et IC3 CMOS 4094 les données nécessaires pour visualiser sur les deux afficheurs à 7 segments la durée non encore écoulée pour le "timer" sélectionné. Les CMOS 4094 sont dotés d'un "shift register" (registre de décalage) à huit bits, d'un second registre interne à huit bits permettant de mémoriser les données reçues et, enfin, d'un bus parallèle, toujours à huit bits, à travers lequel les données mémorisées sont envoyées aux afficheurs. En outre, ils sont pourvus d'une sortie série (broche 10 de IC2) permettant de les relier en cascade.

Dès qu'une valeur est paramétrée sur un "timer", le micro ST7 commence

la transmission des données à travers un niveau bas du signal de STROBE qui met à 0 la broche 1 de IC2 et de IC3. Ainsi le micro, à travers la broche DATA, commence à envoyer sur la broche 2 de IC2 les valeurs à afficher. Les données sont envoyées un bit à la fois pour un total de seize bits (deux octets).

Note : pour piloter un afficheur à sept segments, huit bits sont nécessaires car le point aussi est piloté.

Étant donné que les deux "shift registers" IC2 et IC3 sont montés en cascade, la broche 10 ("Output Signal") de IC2 est reliée à la broche 2 (DATA) de IC3, au fur et à mesure que

sur la broche 3 de IC2 et de IC3 arrive le front de montée de l'horloge (CLOCK), les données sont déplacées dans le "shift register" de IC2-IC3. Les deux octets contenant la valeur à visualiser sont donc transmis en partant du chiffre et du bit les moins significatifs. Quand l'envoi des données est terminé, le micro remet le signal de STROBE au niveau logique haut et ainsi les données sont mémorisées dans le registre interne à huit bits de IC2 et de IC3.

Après quoi elles sont envoyées dans le bus parallèle à 8 bits et transférées aux différentes broches des deux afficheurs, si la broche 15 de IC2 et de IC3 ("Enable Out") est au

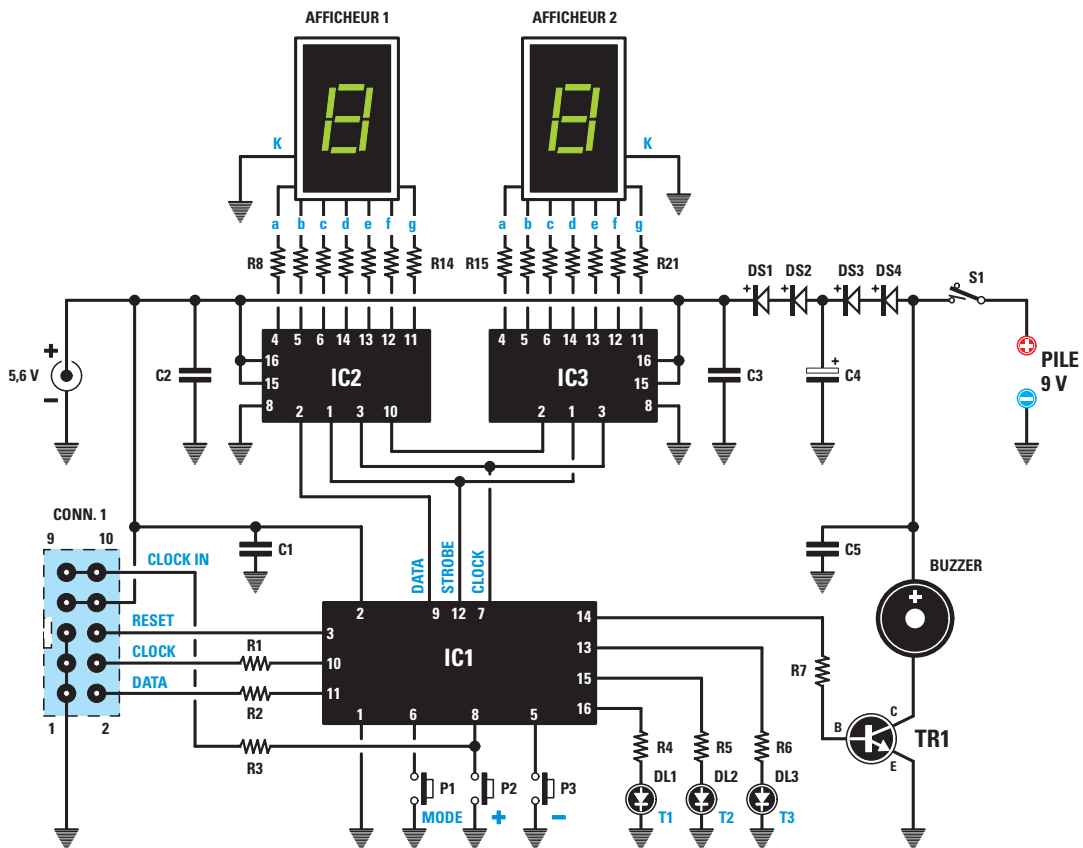


Figure 2: Schéma électrique de la minuterie EN1579. Le connecteur à dix pôles et la prise d'alimentation de 5,6 V (à gauche) ne sont utilisés que pour reprogrammer IC1. Le circuit est alimenté par une pile de 9 V.

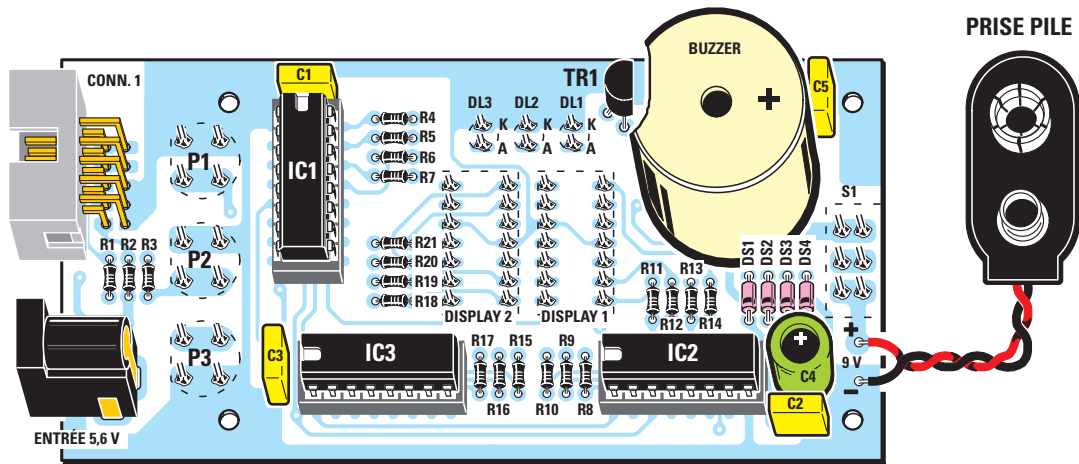


Figure 3a: Schéma d'implantation des composants de la minuterie multiple à ST7, côté composants.

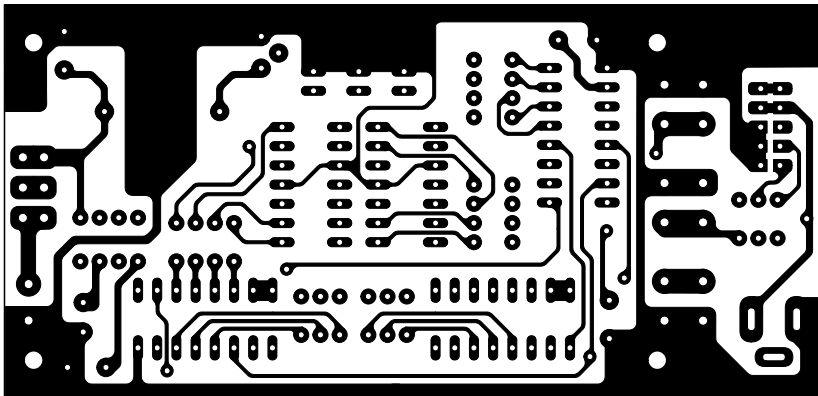


Figure 3b-1: Dessin, à l'échelle 1, du circuit imprimé double face à trous métallisés de la minuterie multiple à ST7, côté soudures.

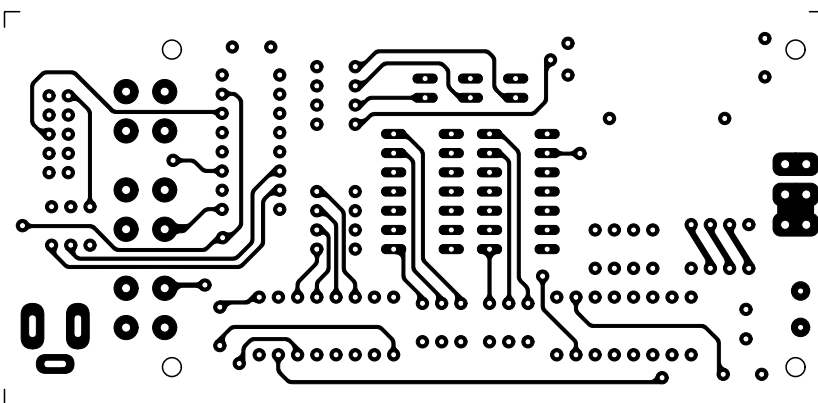


Figure 3b-2: Dessin, à l'échelle 1, du circuit imprimé double face à trous métallisés de la minuterie multiple à ST7, côté composants.

Liste des composants

- R1470 Ω
- R2470 Ω
- R3470 Ω
- R41,2 kΩ
- R51,2 kΩ
- R61,2 kΩ
- R710 kΩ
- R81,2 kΩ
- R91,2 kΩ
- R101,2 kΩ
- R111,2 kΩ
- R121,2 kΩ
- R131,2 kΩ
- R141,2 kΩ
- R151,2 kΩ
- R161,2 kΩ
- R171,2 kΩ
- R181,2 kΩ
- R191,2 kΩ
- R201,2 kΩ
- R211,2 kΩ
- C1100 nF polyester
- C2100 nF polyester
- C3100 nF polyester
- C4100 μF électrolytique
- C5100 nF polyester
- DS1.....1N4148
- DS2.....1N4148
- DS3.....1N4148
- DS4.....1N4148
- DL1LED
- DL2LED
- DL3LED
- DISP1C 301-G cathode commune
- DISP2C 301-G cathode commune
- TR1NPN BC547
- IC1ST7LITE09-EN1579
programmé en usine
- IC2CMOS 4094
- IC3CMOS 4094
- S1interrupteur
- P1poussoir
- P2poussoir
- P3poussoir
- CONN.1 .connecteur 10 pôles
- BUZZER .buzzer 12 V

Note: toutes les résistances sont des 1/8 W.

niveau logique haut. Comme cette broche 15 est reliée à la tension d'alimentation, les données contenues dans le registre interne sont envoyées aux segments des afficheurs dès que le signal de STROBE de IC1 est au niveau logique haut.

Dernière précision concernant les broches 3-8-10 et 11 du micro ST7. Comme le montre la figure 2, elles correspondent au CONN.1, permettant de relier le micro ST7 au programmeur EN1546, ce qui permet d'intervenir sur la programmation et

le débogage “in-circuit” du micro à travers l'échange des signaux de CLOCK IN, RESET, CLOCK et DATA.

Le montage est alimenté par une pile de 9 V, tension réduite au 6,2 V nécessaire pour le microcontrôleur par la mise en série de quatre diodes DS1 à DS4. Quand les trois “timers” sont actifs, la minuterie multiple consomme 20 mA.

Côté gauche du schéma électrique se trouve une prise notée 5,6 V : elle sert quand on veut utiliser la connexion interne au programmeur EN1546 pour reprogrammer le micro. Dans ce cas, comme la pile n'aurait pas une capacité suffisante pour alimenter le circuit de la minuterie et le programmeur, on préfère ouvrir l'interrupteur S1 (afin d'éviter de décharger la pile) et alimenter l'appareil et le programmeur à travers le 5,6 V prélevé sur l'alimentation EN1203, comme le montre la figure 14.

La réalisation pratique

Pour réaliser cette minuterie, il vous faut un circuit imprimé double face à trous métallisés. Si vous voulez le réaliser, la figure 3b-1 et 2 vous en donne les dessins à l'échelle 1.

Si vous observez bien les figures 3 à 10 et en particulier, pour la platine, les figures 3a, 4, 5 et 6 et la liste des composants (figure 2), vous n'aurez aucune difficulté à monter cette minuterie. Une fois la platine réalisée, installez-la dans le boîtier prévu à cet effet, comme le montrent les figures 7 à 10.

Les trois poussoirs

Le réglage du temps de chaque “timer” est effectué par les trois poussoirs (à droite de la face avant) marqués MODE, + et – permettant :

- d'activer ou de désactiver une alarme acoustique,
- de sélectionner la durée de l'alarme lumineuse et la durée de l'alarme acoustique
- et de modifier la base de temps interne.

Chacun des “timers” peut être réglé pour une durée de 1 à 99 minutes par pas d'une minute : le comptage s'effectue à rebours en partant de la valeur réglée (et affichée) pour arriver à zéro. Le clignotement des chiffres

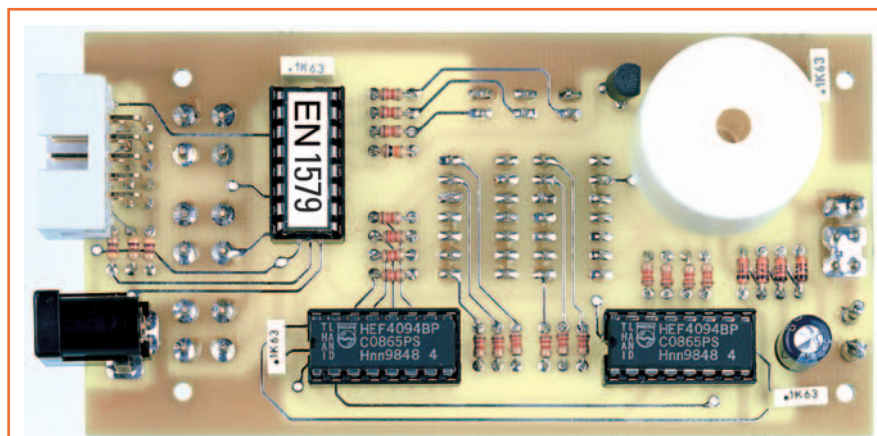


Figure 4: Photo d'un des prototypes de la platine de la minuterie multiple à ST7, vue côté composants.

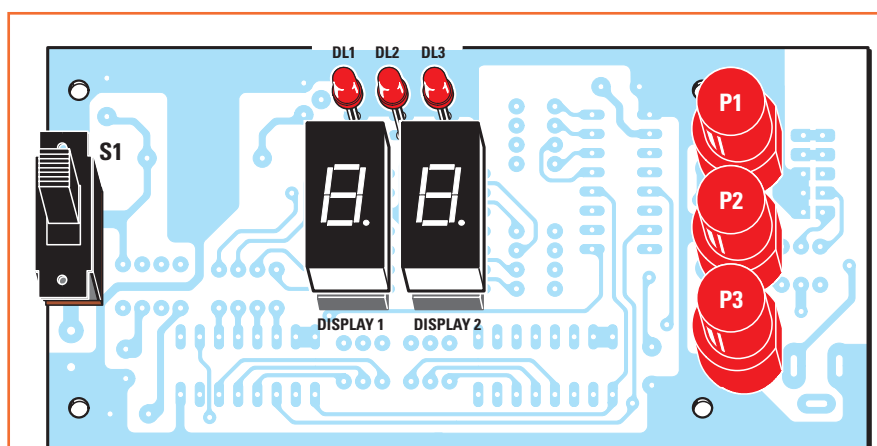


Figure 5: Schéma d'implantation des composants de la minuterie multiple à ST7, côté soudures où sont montés les afficheurs, les poussoirs et l'inverseur.

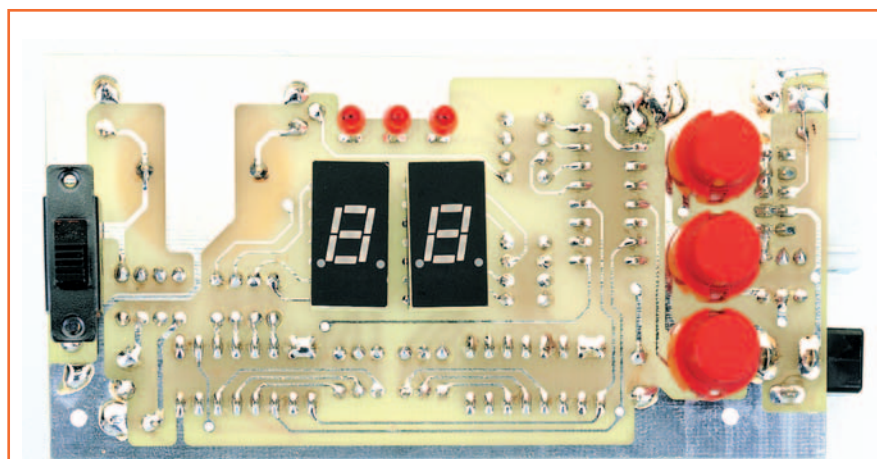


Figure 6: Photo d'un des prototypes de la platine de la minuterie multiple à ST7, vue côté soudures.

nous avertit alors de la fin du comptage, pendant que le buzzer retentit (s'il a été activé). Les poussoirs + et – augmentent et diminuent la valeur affichée ou bien changent l'état on/OFF du buzzer. Le poussoir MODE, selon la durée de la pression maintenue,

remplit deux fonctions : “timer” et mode. En fonction “timer” il permet de régler les durées du “timer”, en fonction mode de choisir les paramètres d'alarme. Dès la mise sous tension de la minuterie multiple, le premier “timer” est sélectionné

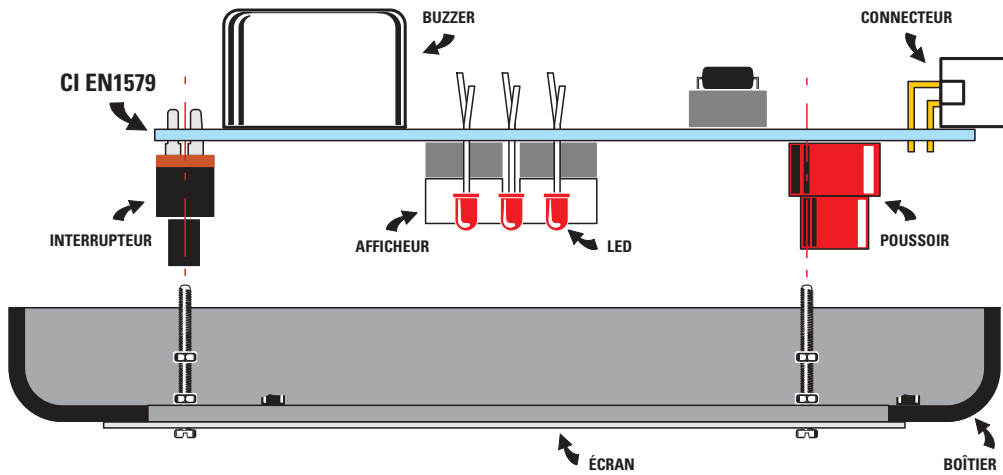


Figure 7 : Pour monter correctement la platine à l'intérieur du boîtier, fixez tout d'abord la face avant sur le couvercle à l'aide de quatre boulons, puis enflez quatre autres écrous qui serviront d'entretoises.

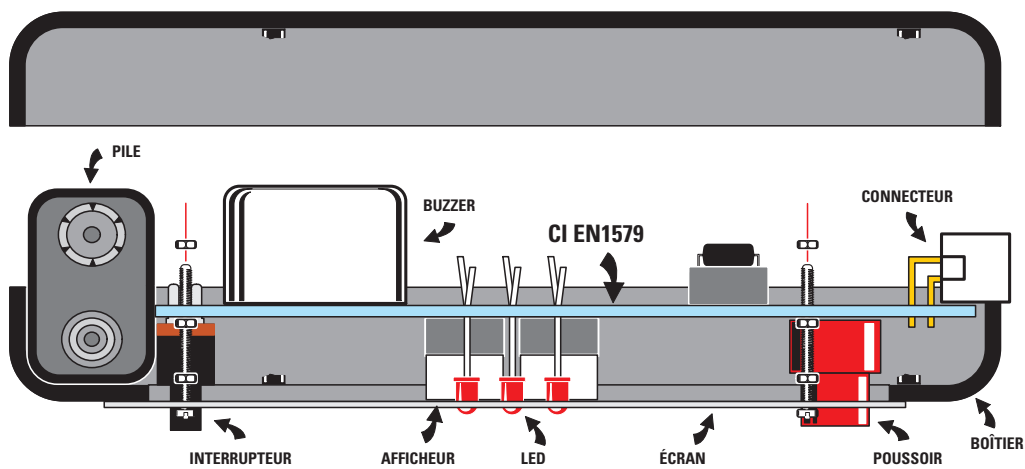


Figure 8 : Continuez en enflez le circuit imprimé dans les quatre vis, de telle façon que les afficheurs s'appuient contre la face avant et que les LED affleurent (vous pouvez alors souder les pattes de ces dernières).

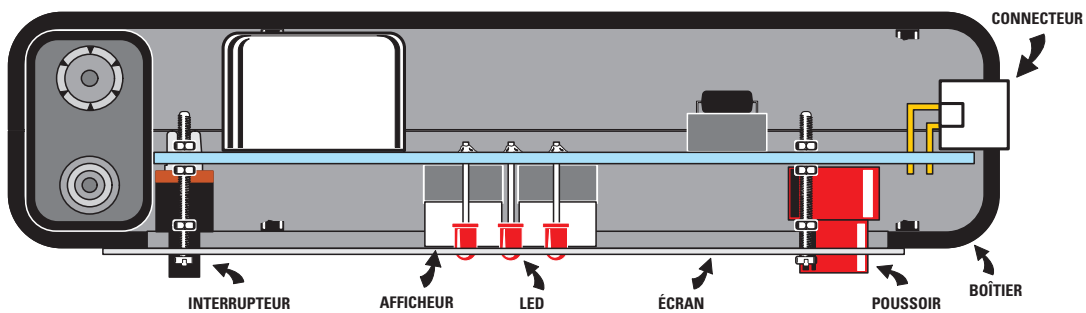


Figure 9 : Enfin, fixez la platine avec quatre autres écrous, reliez la pile de 9 V à sa prise et fermez le boîtier plastique avec une légère pression.

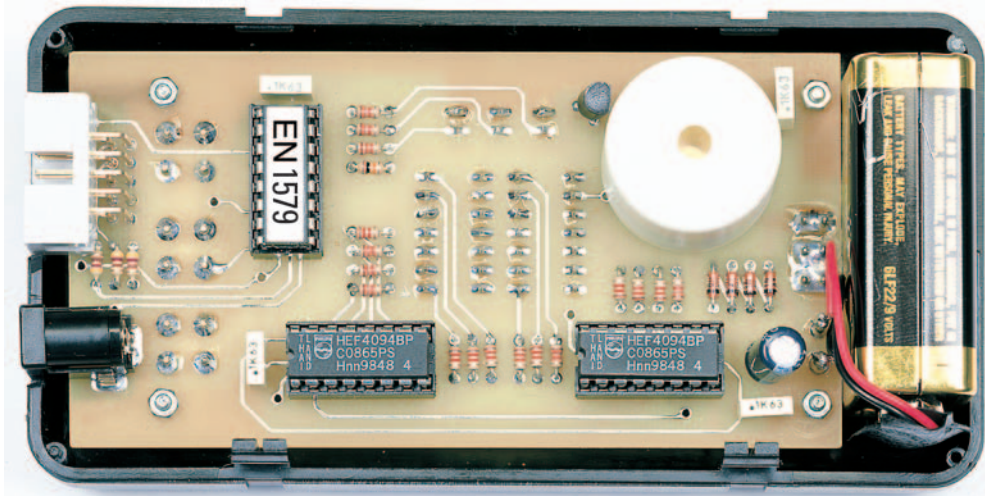


Figure 10: Photo d'un des prototypes de la platine de la minuterie installée dans son boîtier plastique avant fermeture du couvercle inférieur.

automatiquement (la LED T1 s'allume). Avec les poussoirs + et - il est déjà possible de régler une durée, mais nous vous conseillons de fixer d'abord tous les paramètres car, même lorsqu'un seul "timer" est en fonctionnement, cela n'est plus possible jusqu'à la fin de l'écoulement de la durée réglée.

En effet, même si un seul "timer" est activé, la fonction mode permet uniquement de sélectionner l'état on/OFF du buzzer.

À la première utilisation de l'appareil, le buzzer est activé (on) et la durée des alarmes lumineuses et sonores sont paramétrées à zéro : si vous voulez utiliser ces alarmes, vous devez d'abord paramétrer les valeurs (elles seront mémorisées dans l'EEPROM du microcontrôleur, même si vous arrêtez l'appareil et il ne sera donc plus nécessaire de les modifier, sauf si vous le souhaitez).

Note: la "Data Eeprom Memory" est une mémoire non volatile, maintenant les données mémorisées même en l'absence de tension d'alimentation.

L'insertion de l'alarme sonore

Pressez le poussoir MODE jusqu'à l'affichage de on, vous informant que l'alarme sonore est habilitée.

Pour la désactiver, pressez le poussoir - et OF s'affiche (voir figure 11).

Pour activer à nouveau l'alarme, pressez sur + et on s'affiche.



Figure 11: A la première utilisation, pressez le poussoir MODE jusqu'à l'affichage de "on". Pour désactiver l'alarme sonore, pressez le poussoir (les afficheurs visualisent "OF").



Figure 12: Quand la durée réglée est écoulée, le signe - suivi du numéro du "timer" clignote.

Note: l'alarme sonore est activée et désactivée pour tous les "timers" en même temps.

Après avoir effectué la sélection, pressez à nouveau le poussoir MODE pour sortir de cette fonction.

La durée de l'alarme lumineuse

Pour régler la durée de l'alarme lumineuse (soit le nombre de secondes pendant lesquelles l'afficheur doit clignoter lorsque la durée des "timers" est écoulée), pressez le poussoir MODE jusqu'à l'affichage de OF et ensuite de 00. Pendant cette phase, si vous pressez + vous augmentez le nombre de secondes de clignotement



Figure 13: Les connecteurs visibles sur la photo servent à reprogrammer le microcontrôleur. La prise de gauche (5,6 V) est à relier à l'alimentation EN1203 et le connecteur de droite (dix pôles) au programmeur EN1546 (voir figure14).

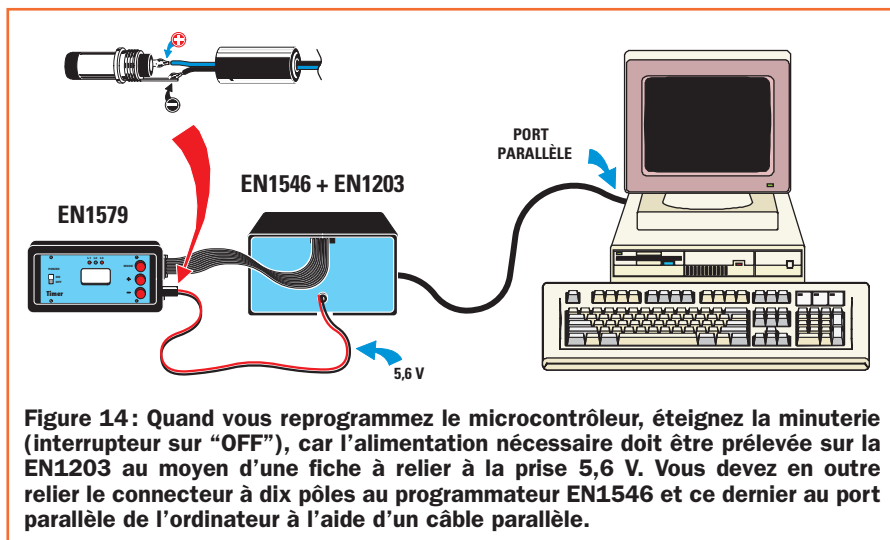


Figure 14: Quand vous reprogrammez le microcontrôleur, éteignez la minuterie (interrupteur sur "OFF"), car l'alimentation nécessaire doit être prélevée sur la EN1203 au moyen d'une fiche à relier à la prise 5,6 V. Vous devez en outre relier le connecteur à dix pôles au programmeur EN1546 et ce dernier au port parallèle de l'ordinateur à l'aide d'un câble parallèle.

La source

Le programme source, indispensable pour apporter des modifications au programme, est disponible sur le site de la revue (comme d'habitude, il se trouve dans le même dossier que les circuits imprimés).

Il peut également être acquis sur disquette auprès de la société Comelec (voir publicités dans la revue) :

- .ASM (source)
- .BAT (commandes de "build")
- .WSP (projet pour programme inDART)
- .MPP (projet pour programme Data-Blaze)

Note: si, après modification de la source, vous reprogrammez le micro, les paramètres entrés avec la fonction MODE ne seront pas effacés, à moins que vous ayez prévu d'effacer l'EEPROM avant de reprogrammer le micro.

La liaison à l'alimentation

Le connecteur noir du 5,6 V d'alimentation n'est utilisé que lorsque, à la suite des modifications de la source, vous désirez reprogrammer le microcontrôleur.

Pour relier la minuterie multiple au programmeur EN1546, effectuez les connexions indiquées figure 14 : le 5,6 V est pris sur la borne de sortie de l'alimentation EN1203 et acheminé vers la platine EN1579 de la minuterie.

Pour cela, réalisez un petit câble avec un morceau de fil double rouge/noir et une prise d'alimentation (le + au centre). Au moment de la connexion, S1 doit être sur "OFF".

Comment construire ce montage ?

Tout le matériel nécessaire pour construire cette minuterie multiple à ST7 EN1579 (ainsi que le programmeur EN1546 et l'alimentation EN1203) est disponible chez certains de nos annonceurs. Voir les publicités dans la revue.

Les typons des circuits imprimés sont sur www.electronique-magazine.com/ci.asp. Le programme source se trouve dans le même dossier que les ci.

Les composants programmés sont disponibles via www.electronique-magazine.com/mc.asp. ◆

jusqu'à un maximum de 60 et si vous pressez – vous le diminuez jusqu'à 0. Bien sûr si vous le laissez sur 00 il n'y aura aucun clignotement. Si vous réglez une valeur quelconque (différente de zéro) pour l'alarme lumineuse, quand la durée est écoulée, – suivi du numéro du "timer" s'affiche : 1 pour le premier "timer", 2 pour le deuxième et 3 pour le troisième (voir figure 12). Ceci indépendamment du "timer" sélectionné.

Note: la durée de l'alarme lumineuse est la même pour les trois "timers".

La durée de l'alarme sonore

Pressez brièvement le poussoir MODE pour régler la valeur de la durée de l'alarme sonore : bien sûr, elle n'entrera en fonction que si vous avez préalablement activé le buzzer.

La première fois 00 s'affiche : si vous pressez alors le poussoir +, vous pouvez augmenter le nombre de secondes jusqu'à la durée réglée de l'alarme lumineuse et si vous pressez le poussoir – le diminuer jusqu'à 0. En le laissant à 00 il n'y aura pas d'alarme sonore, même si le buzzer est activé.

Note: la durée de l'alarme sonore aussi est identique pour tous les "timers" et elle ne peut excéder celle de l'alarme lumineuse.

La modification de la base de temps

Pressez MODE (00 s'affiche) et vous pouvez alors corriger la base de temps de l'appareil : cette modification consiste à régler manuellement la

fréquence d'horloge de la RC interne du microcontrôleur. Pressez + pour augmenter la valeur s'affichant jusqu'à 60 (la minuterie multiple devient plus rapide) et – pour la diminuer jusqu'à 0 (elle devient plus lente). Une fois paramétrée, cette valeur n'a plus besoin d'être modifiée.

Le paramétrage de la minuterie multiple

Pressez MODE pour balayer les états des "timers", qu'ils soient activés ou non : cela permet de les sélectionner l'un après l'autre.

Pour savoir quel est le "timer" sélectionné, regardez les LED T1, T2 ou T3 respectivement pour les "timers" 1, 2 ou 3. Une fois l'un des "timers" choisi, en pressant + vous pouvez augmenter le temps de comptage jusqu'à 99 (affichage) ou en pressant – le diminuer jusqu'à 0 (affichage).

Le comptage part alors immédiatement et la LED commence à clignoter. Si vous pressez à nouveau MODE, vous sélectionnez le "timer" suivant (la LED reste allumée fixe).

En répétant le réglage de la durée de comptage avec + et – vous pouvez faire démarrer aussi le deuxième "timer" et le LED clignote.

Même chose pour le troisième "timer". Après avoir programmé un, deux ou les trois "timers", pour savoir combien de temps il reste à parcourir pour chacun d'eux, pressez MODE, positionnez-vous sur la LED (lumière fixe) correspondant au "timer" qui vous intéresse et la durée restante s'affiche (si le "timer" n'est pas activé, l'afficheur reste éteint).

SPECIAL HI-FI

AMPLIFICATEUR STEREO HI-FI "CLASSE A" A MOSFET

Les amateurs d'audio les plus exigeants, même s'ils savent qu'un étage amplificateur classe A-B débite plus de puissance qu'un ampli classe A, préfèrent la configuration de ce dernier en raison de sa faible distorsion. Pour satisfaire ces amateurs, nous vous proposons ce kit d'amplificateur stéréo classe A équipé de deux transistors MOSFET de puissance par canal.



Tension max. de travail 35 V
Impédance de charge 4 ou 8 Ω
Bande passante 8 Hz à 60 kHz
Pmax sous 8 ohms 12 + 12 W RMS
Courant max. absorbé 1,4 A
Distorsion harmonique 0,03 %
Vin maximum 0,7 V RMS
P max sous 4 ohms 24 + 24 W RMS

EN1469 Kit complet avec coffret..... 213,40 €

AMPLIFICATEUR MOSFET MONO OU STÉRÉO 600 W



Cet amplificateur BF peut fonctionner en mono (ponté) ou en stéréo. Il fournit une puissance maximale musicale / RMS de 300 / 155 W par canal, soit au total 600 / 300 W. Il est protégé thermiquement. Un circuit spécial règle, en permanence, sur la classe A l'étage de sortie et ce, sans perte inutile de puissance. Les haut-parleurs sont protégés contre le «bump» de mise sous tension

et les composantes continues pouvant se présenter à leur entrée.

EN4020 Kit complet avec boîtier..... 489,00 €

AMPLIFICATEUR HI-FI A LAMPES EL34

D'une qualité sonore équivalent aux plus grands, cet amplificateur vous restituera un son chaleureux et pur. Fourni avec son coffret en bois noir, son design est à la hauteur de ses performances musicales. Lampes de sorties : EL34. Indication de la puissance de sortie par deux vu-mètres.

Puissance musicale : 2 x 55 W
Réponse en fréquence : 15 à 20 000 Hz
Impédance d'entrée : 1 MΩ
Impédance de sortie : 4 et 8 Ω
Distorsion : 0,1 % à 1000 Hz
Rapport signal/bruit : 100 dB



Les transformateurs de sortie sont à carcasses lamellées en acier doux à grains orientés et leur blindage est assuré par un écran de cuivre. L'ensemble est immobilisé dans une résine et moulé dans un boîtier métallique externe.

EN1113/K1 version EL34 545,75 €

UN AMPLIFICATEUR HI-FI A LAMPES KT88

Ses caractéristiques sont identiques à la version EL34 (Kit EN 1113/K1). Seule la puissance et les lampes changent.

Lampes de sorties : KT88.
Puissance musicale de sortie : 2 x 80 W.

EN1113/k2 Version KT88..... 631,10 €

UN AMPLIFICATEUR HI-FI STEREO A LAMPES CLASSE A 2 X 16W MUSICAUX

Appartenant à la lignée des amplificateurs à lampes EN1113, ce kit vous restituera une qualité sonore professionnelle.

Puissance de sortie :
2 X 8 W RMS - 2 X 16 W musicaux.
Lampes de sortie :
EL34. Classe : A.



EN1240..... Kit complet avec coffret..... 333,90 €

AMPLIFICATEUR HI-FI STEREO 2 X 30 WATTS

A l'aide de deux circuits intégrés TDA1514/A et de quelques composants périphériques seulement, on peut réaliser un amplificateur Hi-Fi stéréo capable de débiter une puissance "musicale" de 2 x 56 watts sur une charge de 4 ohms ou de 2 x 28 watts sur une charge de 8 ohms. Un double vumètre à diodes LED permettra de visualiser le niveau de sortie des deux canaux. Alimentation 220 VAC.



EN1460 Kit complet sans vumètre ni coffret..... 142,00 €
~~194,34 €~~

AMPLIFICATEUR A FET POUR CASQUE

Avec cet amplificateur stéréo qui utilise exclusivement des FET et des HEXFET, on peut écouter dans un casque et en HI-FI sa musique préférée avec ce timbre sonore chaud et velouté que seuls les lampes et les FET parviennent à reproduire.

Puissance max. de sortie : . 1.1W RMS.

Impédance de sortie 36 Ω . Impédance minimale casque : 8 Ω.
Sortie EXFET classe : AB1. Entrée à FET classe : A.

Impédance d'entrée : 47 kΩ.
Amplitude max. d'entrée : 4,5 V ou 0,56 V.
Gain maximum : 12 dB ou 30 dB.
Réponse ±1dB : 20 - 22000 Hz.
Diaphonie : 98 dB.
Rapport signal/bruit : 94 dB.
Distorsion harmonique : < 0,08 %.

EN1144 Kit complet avec coffret..... 76,20 €

PRÉAMPLIFICATEUR/AMPLIFICATEUR À LAMPES 2 X 80 W MUSICAUX

Avec son préamplificateur intégré, cet ampli classe AB1 à lampes regroupe l'esthétique, la puissance et la qualité. Basé autour de quatre lampes KT88 en sortie, la puissance peut atteindre 2 x 80 W musicaux. Un réglage de la balance et du volume permet de contrôler le préampli.

Caractéristiques techniques : Puissance max. en utilisation : 40+40 W RMS.
80 + 80 W musicaux. Classe : AB1. Bande Passante : 20 Hz à 25 kHz.
Distorsion max. : 0,08% à 1 kHz.
Rapport S/N : 94 dB.
Diaphonie : 96 dB.
Signal Pick-Up : 5 mV RMS.
Signal CD : 1 V RMS.
Signal Tuner : 350 mV RMS.
Signal AUX : 350 mV RMS.
Signal max. tape : 7 V RMS.
Signal tape : 350 mV RMS.
Gain total : 40 dB.

Impédance de sortie : 4 ou 8 Ω.
Consommation à vide : 400 mA. Consommation max. : 1,2 A.
Triode ECC83 : X 2 - Triode ECC82 : X 6 - Pentode KT88 : X 4.

EN1320.. Kit complet avec boîtier et tubes..... 779,00 €

PREAMPLIFICATEUR A LAMPES



Associé à l'amplificateur EN1113/K, ce préamplificateur à lampes apporte une qualité professionnelle de reproduction musicale.

Entrées : Pick-Up - CD - Aux - Tuner - Tape.
Impédance d'entrée Pick-Up : 50/100 kΩ.
Impédance des autres entrées : 47 kΩ Bande passante : 15 à 25 000 Hz. Normalisation RIAA : 15 à 20 000 Hz. Contrôle tonalité basses : ±12 dB à 100 Hz. Contrôle tonalité aigus : ±12 dB à 10000 Hz. Distorsion THD à 1 000 Hz : < à 0,08%.
Rapport signal sur bruit aux entrées : 90 dB.
Diaphonie : 85 dB.

EN1140/K..... 364,35 €

PREAMPLIFICATEUR A FET



Outre les réglages du niveau, de la balance, des basses et des aigus, ce préampli, tout à transistors FET, est muni d'une fonction anti-bump, d'une égalisation RIAA passive, et d'un jeu de filtres commutables d'adaptation d'impédance. Entrées : Pick-Up - CD - Aux - Tuner - Tape. Impédance d'entrée Pick-Up : 50/100 kΩ Impédance des autres entrées : 47 kΩ . B.P : 10 à 30 000 Hz. Normalisation RIAA : 20 à 20 000 Hz. Contrôle tonalité basses : ±12 dB à 100 Hz. Contrôle tonalité aigus : ±12 dB à 10000 Hz. Distorsion THD à 1000 Hz : < à 0,05 %.
Rapport signal sur bruit aux entrées : 95 dB (sauf Pick-Up : 75 dB). Diaphonie : 90 dB.

EN1150/K 175,30 €

COMELEC

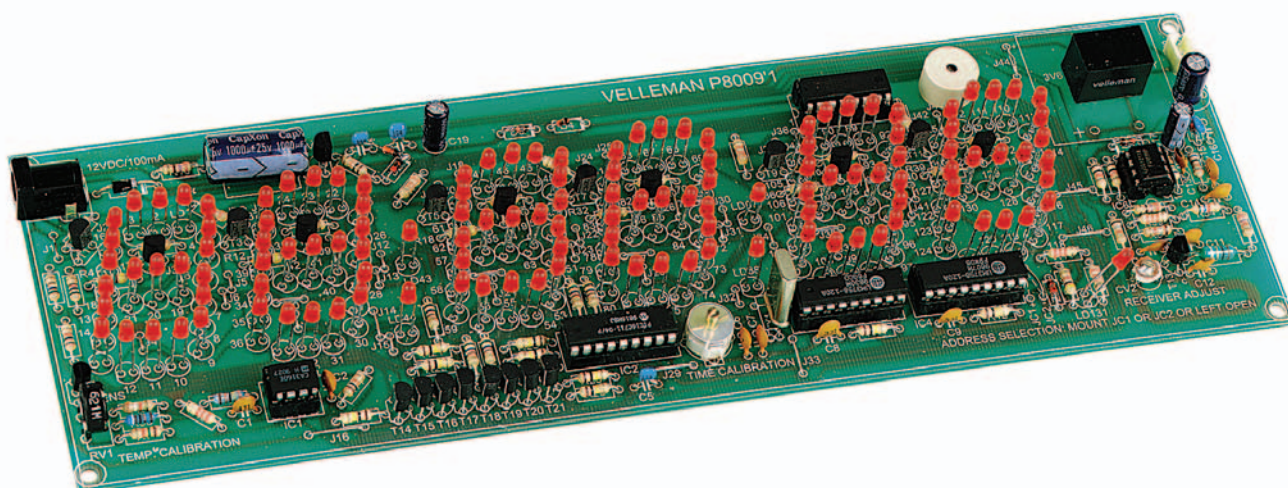
Tél.: 04 42 70 63 90 • Fax : 04 42 70 63 95

CD 908 - 13720 BELCODENE Visitez notre site www.comelec.fr

Expéditions dans toute la France. Moins de 5 kg : Port 8,40 €, Règlement à la commande par chèque, mandat ou carte bancaire. Bons administratifs acceptés. Le port est en supplément. De nombreux kits sont disponibles, envoyez votre adresse et cinq timbres, nous vous ferons parvenir notre catalogue général.

Un panneau lumineux multifonction : heure/date/température...

Cet afficheur géant se compose de 6 chiffres de 7 segments à LED. Il est télécommandable via radio ou fil et peut faire office d'horloge-dateur, réveil, chronomètre, tableau des scores, compteur à rebours, thermomètre-thermostat et ainsi de suite. Tout à fait universel, il peut être employé au bureau, à la maison, au gymnase comme dans tous les locaux ouverts au public.



Le montage proposé ici est un afficheur à sept segments constitués de LED (3 par segment) de 6 chiffres fonctionnant comme horloge avec date, thermomètre avec thermostat, compteur à rebours, panneau d'affichage des scores sportifs, etc. (voir figure 7 pour être complet). Toutes ces fonctions peuvent être gérées à distance par télécommande radio ou filaire et ce, grâce au microcontrôleur contrôlant les six chiffres et les séparateurs à deux points ou décimales.

La télécommande fonctionne aussi bien par radio que par fil : il s'agit d'un simple émetteur bicanal en boîtier de poche pour ouverture de portail, pouvant être personnalisé et compatible avec une liaison à trois fils.

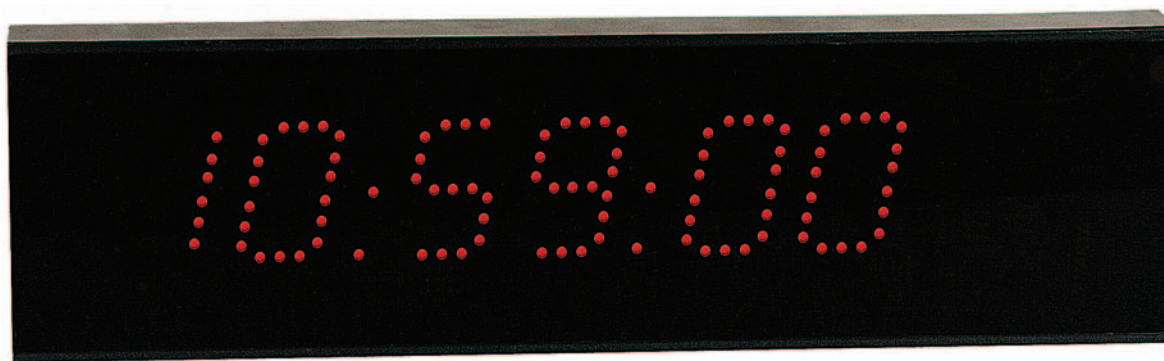
Le schéma électrique

La figure 1 donne le schéma électrique principal de l'appareil : le circuit est formé d'une unité d'élaboration

constituée par le microcontrôleur, d'un afficheur à six chiffres multiplexé à l'aide d'un compteur à décade et d'un récepteur bicanal de télécommande radio codé. S'y ajoutent le circuit d'alimentation et l'interface de détection de la température ambiante. Le cœur en est le PIC16C71 Microchip basé sur une CPU à 8 bits, doté d'une mémoire de programme EEPROM et d'un convertisseur A/N.

Le logiciel du programme résident lit les impulsions fournies par les deux décodeurs de télécommande lorsqu'ils détectent un code valide en provenance de l'émetteur de poche, il lit la tension analogique fournie par le circuit de détection de la température et pilote l'afficheur. La fonction de lecture de la télécommande et la gestion de l'afficheur sont effectuées en permanence, mais les autres dépendent du mode de fonctionnement paramétré.

Le programme principal, en effet, permet de faire fonctionner l'unité selon plusieurs modes ci-dessus évoqués. Les fonctions sont accessibles par un menu que l'on peut



parcourir avec les deux touches de la télécommande : l'une des touches sert à se déplacer dans le menu et l'autre à confirmer ou modifier les paramètres.

Analysons les fonctions communes à tous les modes, c'est-à-dire la section de réception de la télécommande, l'interface thermomètre et la gestion de l'affichage.

La télécommande est un récepteur de radiocommande AM 433,92 MHz constitué d'un étage récepteur pro-

prement dit et de deux décodeurs UM3758 (un par canal). La partie HF est construite autour du NPN T24, un transistor travaillant en superréaction, à la limite de l'accrochage et monté en amplificateur HF accordé par L2 et CV2 et en détecteur AM. À partir du filtre composé de R62 et C15, on prélève la composante modulante qui ici est un train d'impulsions PPM analogue à celles transmises par le TX de poche. Le système peut être commandé par radio ou par câble : si on opte pour la liaison sans fil, le TX fonctionne comme émetteur

radio et la platine de base à afficheur reçoit l'émission à travers l'antenne, l'élabore avec la section radio-réceptrice puis la passe au décodeur. Si au contraire on opte pour la liaison par câble, la section réceptrice, amplificateur opérationnel A1 compris, devient inutile. La sortie du codeur de l'émetteur de poche est reliée par un fil au point CSK4 (nœud R63/R64) et elle envoie les signaux PPM correspondant aux codes produits par la pression des touches : le signal démodulé est amplifié en tension par A1 dont la broche non inverseuse est polarisée

MESURE...MESURE...MESURE...MESURE...

INDUCTANCIEMÈTRE NUMÉRIQUE DE 0,1 mH A 300 mH



Cet appareil de classe professionnelle est un instrument de mesure de l'inductance des selfs. Il est équipé d'un afficheur LCD à dix chiffres et son échelle de mesure s'étend jusque 300 000 μ H soit 300 mH.

EN1576 ... Kit complet avec boîtier sans alimentation 49,00 €
EN1526 ... Alimentation 19,00 €

FRÉQUENCIEMÈTRE NUMÉRIQUE 2,2 GHz



Ce fréquencemètre est des plus performants. Il «monte» allégrement à 2,2 GHz et permet de soustraire ou d'ajouter la valeur de MF de tout récepteur dont on veut connaître la fréquence d'accord.

EN1572 ... Kit complet avec boîtier 99,00 €
KM1573Prédiviseur 34,00 €

MESUREUR DE PRISE DE TERRE



Pour vérifier si la prise de terre d'une installation électrique est dans les normes et surtout si elle est efficace, il faut la mesurer et, pour ce faire, on doit disposer d'un instrument de mesure appelé Mesureur de Terre ou "Ground-Meter".

EN1512 ... Kit complet avec boîtier et galvanomètre 62,00 €

RESMÈTRE

OU COMMENT MESURER LA RÉSISTANCE EQUIVALENTE SÉRIE D'UN CONDENSATEUR ÉLECTROLYTIQUE
Le contrôleur que nous vous présentons NE mesure PAS la capacité en μ F d'un condensateur électrolytique, mais il contrôle seulement sa RES (en anglais ERS: "Equivalent Serie Resistance"). Grâce à cette mesure, on peut établir l'efficacité restante d'un condensateur électrolytique ou savoir s'il est à ce point vétuste qu'il vaut mieux le jeter plutôt que de le monter!



EN1518 ... Kit complet avec boîtier 29,00 €

COMELEC Tél.: 04 42 70 63 90 • Fax: 04 42 70 63 95
CD 908 - 13720 BELCODENE Visitez notre site www.comelec.fr

Expéditions dans toute la France. Moins de 5 kg : Port 8,40 €. Règlement à la commande par chèque, mandat ou carte bancaire. Bons administratifs acceptés. Le port est en supplément. De nombreux kits sont disponibles, envoyez votre adresse et cinq timbres, nous vous ferons parvenir notre catalogue général.

COMELEC 12/2004

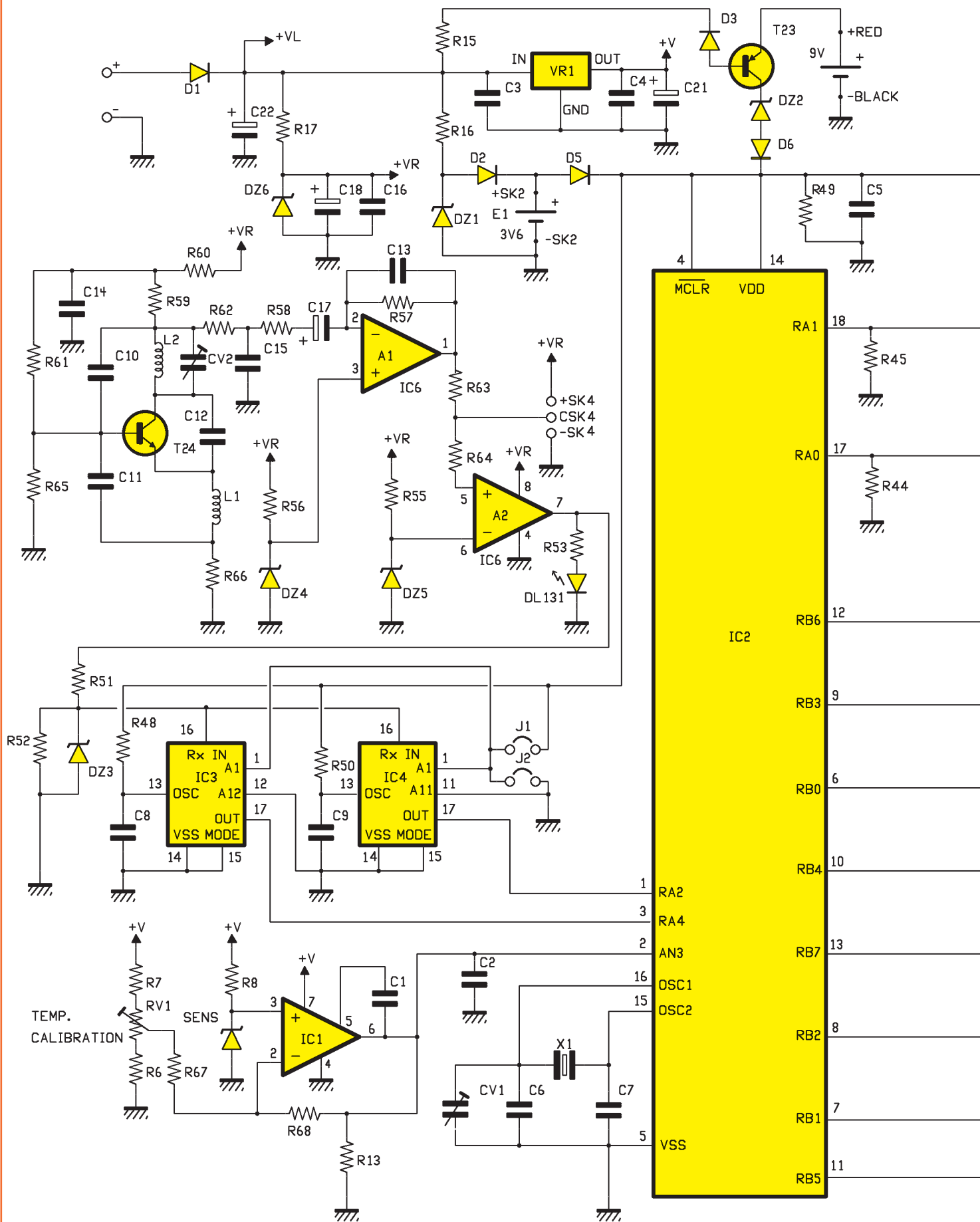
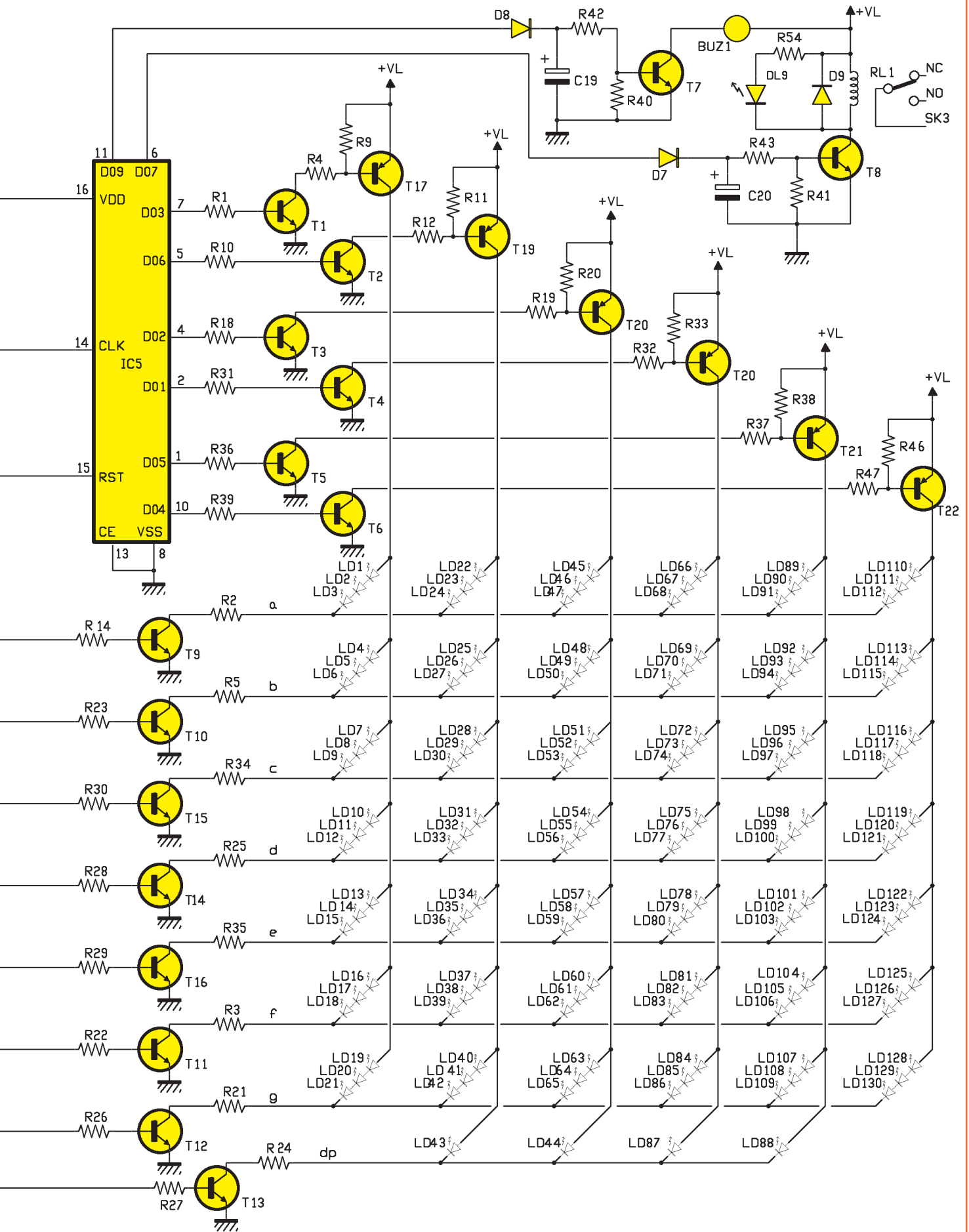


Figure 1: Schéma électrique du panneau lumineux.



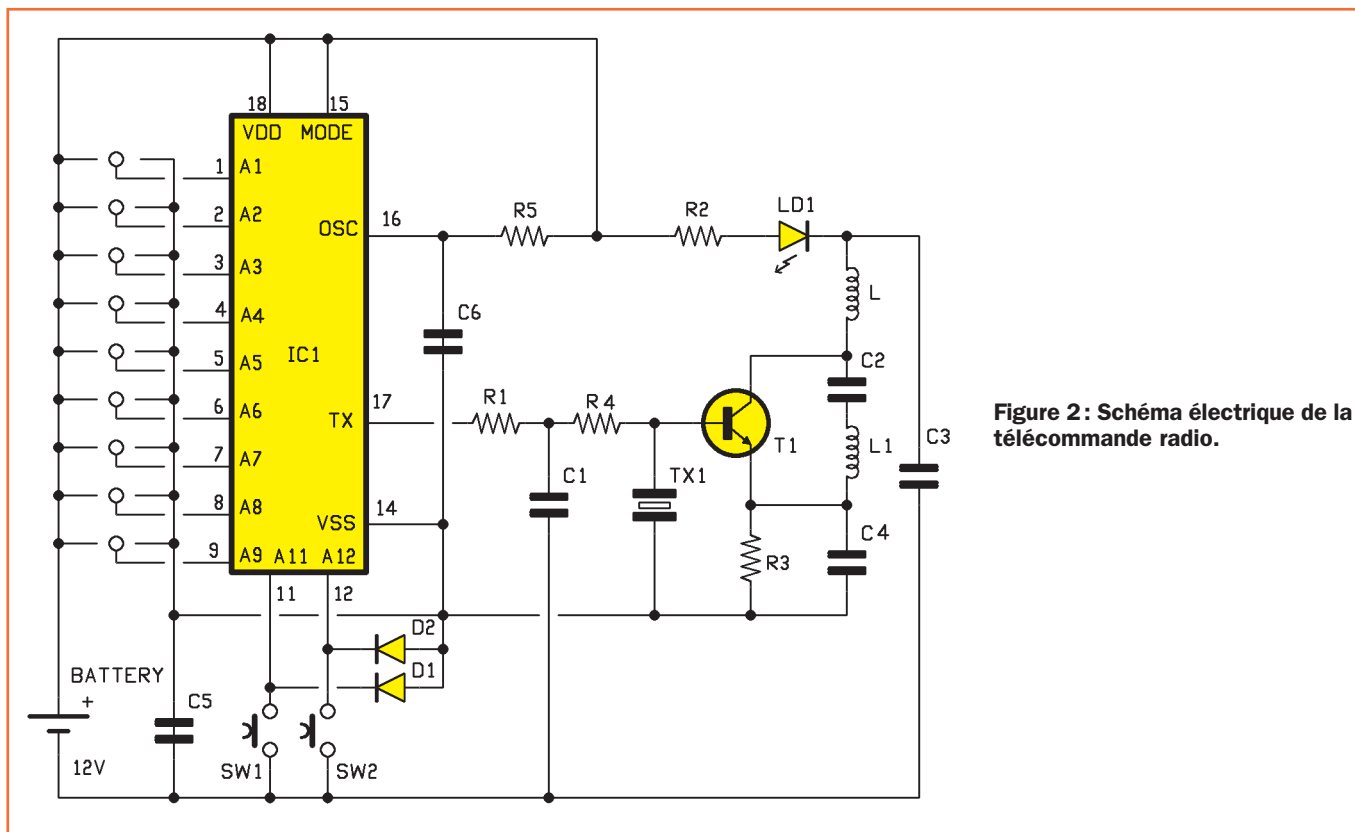


Figure 2: Schéma électrique de la télécommande radio.

avec un potentiel fixe (4,3 V obtenu par DZ4...) de façon à pouvoir amplifier les deux demi-ondes. La composante amplifiée est donc envoyée à un comparateur de tension (amplificateur opérationnel A2) non inverseur,

lequel la compare avec un potentiel de référence fixe. La présence du signal démodulé est surveillée continuellement par LD131, qui clignote chaque fois que le récepteur radio ou le point CSK4 sont touchés par

des impulsions. La broche 7 du comparateur est reliée aussi au pont R51/R52 lequel, à l'aide de ZD3, limite à 4,7 V l'amplitude des impulsions numériques de codage adressées au décodeur.

Ces dernières ont l'entrée en commun car elles doivent recevoir le même signal et vérifier que le code est bien d'un format valide.

Bien sûr, pour déchiffrer les codes, IC3 et IC4 doivent avoir leurs 12 bits de codage paramétrés de la même manière que l'émetteur.

Comme le montre la figure 2 (schéma électrique de l'émetteur de poche), pour simplifier les circuits, les dix premiers bits ne sont reliés ni au positif ni au négatif de l'émetteur et du récepteur et l'on joue sur les onzième et douzième.

Dans l'émetteur ces derniers sont gérés par les touches et dans la platine de base le premier décodeur répond aux codes produits par le poussoir imposant la combinaison avec le douzième bit à la masse, alors que IC4 active sa propre sortie quand le code arrivant est celui obtenu par le poussoir déterminant la combinaison avec le onzième bit au zéro logique.

Le cavalier JC1-JC2, permettant de modifier le paramétrage déterminé



par le premier bit de décodage, sert à pouvoir utiliser plusieurs afficheurs télécommandés (maximum trois) dans un même lieu.

Pour modifier le code, il suffit de monter le cavalier JC1, ou JC2 ou de n'en monter aucun.

En fonction de ce choix, sur la télécommande aussi il faut modifier le niveau du premier bit en montant un cavalier entre la broche 1 du circuit intégré et le positif ou le négatif d'alimentation.

Nous voici donc arrivés à l'interface avec le microcontrôleur: chaque codeur a sa sortie maintenue normalement au niveau logique haut qui passe à zéro quand le code arrivant est valide.

L'interface pour la lecture de la température est basée sur une sonde LM335, un semiconducteur à deux broches qui, polarisé convenablement à l'aide d'une résistance série, présente à ses propres bornes une différence de potentiel de 10 mV par degré d'augmentation de température.

Le réseau comprenant le LM335 fournit une tension à l'entrée non inverseuse de l'amplificateur opérationnel IC1 CA3160 monté en amplificateur.

La broche inverseuse est polarisée avec un potentiel de référence lequel, à travers le trimmer RV1, peut être modifié dans certaines limites pour obtenir une lecture la plus précise possible.

Le composant utilisé comme capteur de température peut être assimilé à une zener un peu particulière dont la tension à ses extrémités + et - vaut 10 mV par degré de la température à laquelle elle est exposée.

La tension donnée par le capteur est amplifiée environ 3 fois par le CA3160 et envoyée à la broche 2 du microcontrôleur où le logiciel, si le mode thermomètre a bien été paramétré, la lit cycliquement, la convertit en format binaire au moyen de son propre convertisseur A/N et la visualise sur l'afficheur.

Passons à la gestion de ce dernier, justement et c'est peut-être le plus difficile à comprendre: le système envoie les données à visualiser un chiffre à la fois en les multiplexant (pour être précis, il active séquentiellement la ligne commune des anodes de chaque chiffre et alimente pour chacun les cathodes des segments devant être allumés).

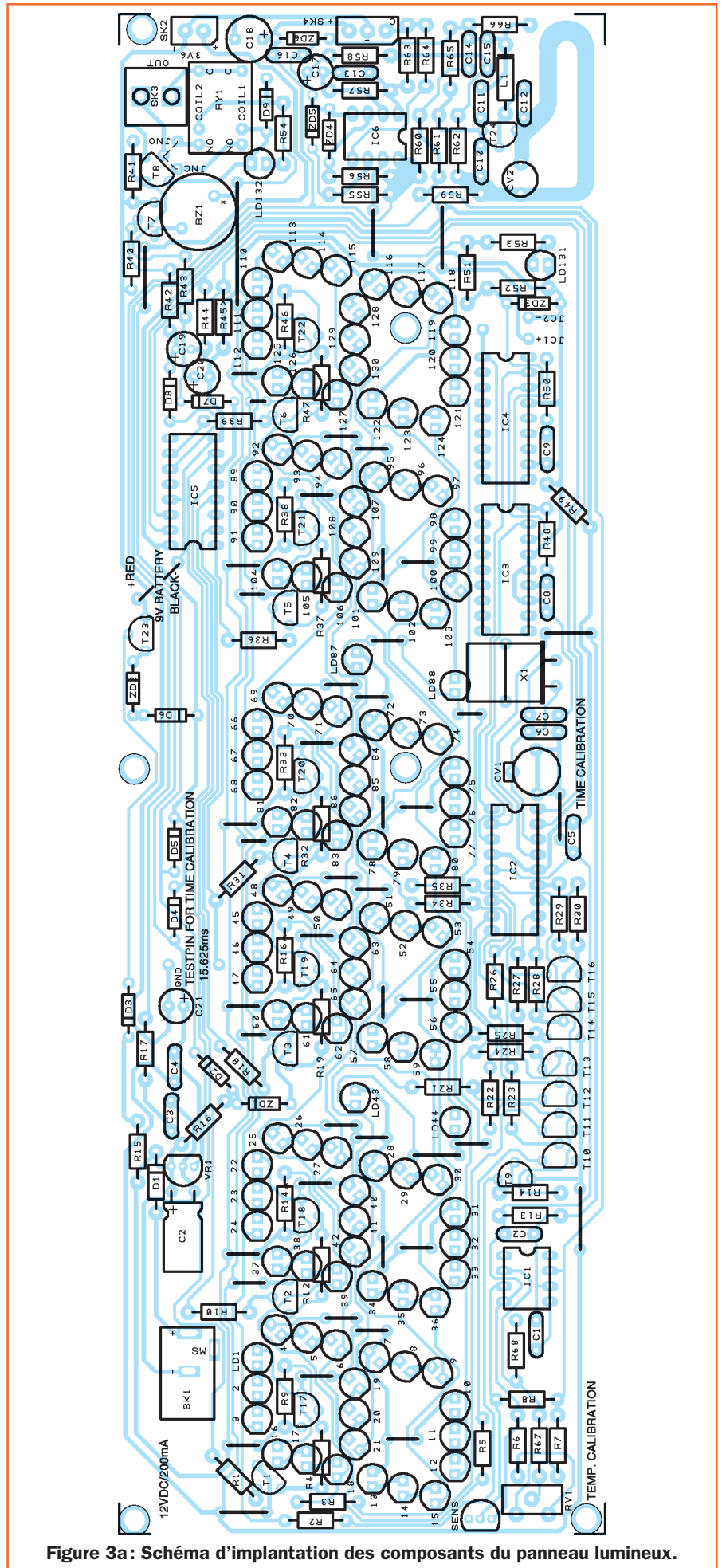


Figure 3a: Schéma d'implantation des composants du panneau lumineux.

Liste des composants

R1	100 kΩ
R2	270 Ω
R3	270 Ω
R4	4,7 kΩ
R5	270 Ω
R6	5,6 kΩ
R7	2,7 kΩ
R8	2.2 kΩ
R9	10 kΩ
R10	100 kΩ
R11	10 kΩ
R12	4,7 kΩ
R13	10 kΩ
R14	100 kΩ
R15	47 kΩ
R16	2,2 kΩ
R17	150 kΩ
R18	100 kΩ
R19	4,7 kΩ
R20	10 kΩ
R21	270 Ω
R22	100 kΩ
R23	100 kΩ
R24	270 Ω
R25	270 Ω
R26	100 kΩ
R27	100 kΩ
R28	100 kΩ
R29	100 kΩ
R30	100 kΩ
R31	100 kΩ
R32	4,7 kΩ
R33	10 kΩ
R34	270 Ω
R35	270 Ω
R36	100 kΩ
R37	4,7 kΩ
R38	10 kΩ
R39	100 kΩ
R40	100 kΩ
R41	100 kΩ
R42	10 kΩ
R43	10 kΩ
R44	10 kΩ
R45	10 kΩ
R46	10 kΩ
R47	4,7 kΩ
R48	100 kΩ
R49	560 Ω
R50	100 kΩ
R51	2,2 kΩ
R52	4,7 kΩ
R53	2,2 kΩ
R54	2,2 kΩ
R55	1 kΩ
R56	1 kΩ
R57	6,8 M
R58	6,8 M
R59	18 kΩ
R60	270 Ω
R61	33 kΩ
R62	18 kΩ
R63	10 kΩ
R64	10 kΩ
R65	5,6 kΩ
R66	2,7 kΩ

R67 ..	100 kΩ
R68 ..	270 kΩ
RV1 ..	470 Ω trimmer
C1	470 pF céramique
C2	470 pF céramique
C3	100 nF céramique
C4	100 nF céramique
C5	100 nF céramique
C6	2 pF céramique
C7	12 pF céramique
C8	330 pF céramique
C9	330 pF céramique
C10 ..	220 pF céramique
C11 ..	330 pF céramique
C12 ..	1 pF céramique
C13 ..	2 pF céramique
C14 ..	82 pF céramique
C15 ..	330 pF céramique
C16 ..	100 nF céramique
C17 ..	1 µF électrolytique
C18 ..	100 µF 16 V électrolytique
C19 ..	1 µF électrolytique
C20 ..	10 µF électrolytique
C21 ..	1 µF électrolytique
C22 ..	470 µF électrolytique
CV1 ..	22 pF ajust. céramique
CV2 ..	5,5 pF ajust. céramique
D1	1N4007
D2	1N4148
D3	1N4148
D4	BAT85
D5	BAT85
D6	1N4148
D7	1N4148
DZ1 ..	6,2 V
DZ2 ..	3,3 V
DZ3 ..	4,7 V
DZ4 ..	4,3 V
DZ5 ..	5,1 V
DZ6 ..	9,1 V
T1/16	BC547C
T17/23	BC557
T24...	BF199
IC1 ...	CA3160
IC2 ...	PIC16C715-EV8009 programmé en usine
IC3 ...	UM3758
IC4 ...	UM3758
IC5 ...	CD4017
IC6 ...	LM258 (A1, A2)
VR1 ..	78L05
LD1/130	LED rouge 3 mm
X1.....	quartz 4,194304 MHz
BUZ1	buzzer 12 V
RY1 ..	relais 12 Vcc
SENS	LM335
SK1 ..	prise d'alimentation
SK2 ..	prise pour ci
SK3 ..	bornier 2 pôles

Divers :

- 3 . supports 2 x 9
- 2 . supports 2 x 4
- 1 . boîtier plastique avec écran fumé

Sauf spécification contraire, toutes les résistances sont des 1/4 W à 5 %.

Le schéma électrique montre que chaque segment est formé de trois LED en série et que la dernière cathode est liée à la dernière du segment correspondant des autres : il s'ensuit que tous les segments "a" ont la cathode de la dernière diode en commun, même chose pour les "b" etc.

La ligne commune est pilotée par une ligne de I/O du microcontrôleur au moyen de T9 (pour les segments "a"), T10 (pour les "b"), T15 (pour les "c") et ainsi de suite.

Les files de trois diodes constituant chacune un segment ont leur première anode reliée à la première anode des autres segments constituant le même chiffre: en fait, l'anode libre du segment "a" du premier chiffre est reliée avec celle du "b" du même chiffre, mais avec le "c", le "d", etc.

Cela fait un réseau idéal pour le multiplexage car il permet de commander en matrice les segments et les chiffres. Pour épargner des lignes de I/O, les points séparateurs (par exemple, les deux entre heure et minute ou minute et seconde) sont commandés par les conducteurs des chiffres 2, 3, 4, 5.

Étant données les connexions, il n'est pas difficile de comprendre comment fonctionne le contrôle de l'afficheur entier visualisant les données : le PIC balaye cycliquement les lignes d'alimentation des six chiffres et des points séparateurs en pilotant avec une série d'impulsions l'entrée d'horloge de IC5 (ce dernier est un compteur décimal dont les sorties 1, 2, 3, 4, 5, et 6 commandent chacune un des PNP utilisés pour alimenter, par le collecteur, lesdites lignes).

Chaque fois qu'un segment est sous tension, le PIC16C71 paramètre ses propres lignes RB0, RB2, RB3, RB4, RB6 et RB7 de façon à connecter à la masse, grâce au NPN de la matrice, les cathodes des segments allumés pour obtenir ce même chiffre. Le compteur est aussi employé pour commander BUZ1 à travers la sortie 9 et, avec la 7, un relais (ces derniers servent respectivement pour le réveil et pour le thermostat).

Leur activation se fait en réinitialisant le 4017 à travers la broche 17 du microcontrôleur et donc en envoyant à l'entrée d'horloge un nombre d'impulsions égal à celles servant à activer

les sorties correspondantes (en fait, la broche 6 passe au niveau logique haut après sept impulsions et la 11 après neuf).

Après cette analyse du matériel, voyons les fonctions de ce panneau lumineux et comment les paramétrer à distance.

Tout le fonctionnement est basé sur un menu toujours actif dans lequel on se déplace avec la touche 1 de la télécommande de poche : avec plusieurs pressions on parcourt les modes de fonctionnement de l'afficheur, à chaque pression l'afficheur montre la fonction qui sera activée si on presse la touche 2 pour valider.

Donc la touche 1 nous fait entrer dans le menu et permet de le parcourir du début à la fin et une pression supplémentaire nous fait sortir du menu et entrer en fonctionnement normal, à l'exception toutefois du premier mode (Set) servant à définir l'heure, la date, le format de la date, etc.

Donc cette dernière n'est pas à proprement parler un mode d'utilisation (comme le sont le chronomètre, le tableau des scores sportifs et ainsi de suite), mais un sous-menu de paramétrage.

À la mise sous tension le microcontrôleur entre automatiquement en mode paramétrage (Set) et attend que l'utilisateur paramètre au moins l'heure et la date (voir ci-dessus pour l'utilisation de la touche SW1, pour se déplacer et de la touche SW2, pour confirmer). La figure 7 donne en détail tous les paramétrages possibles.

Pour finir, un mot à propos de l'alimentation de l'appareil : la totalité du circuit est alimenté en 12 Vcc (et consomme quelque 300 mA) à appliquer à la prise d'alimentation (D1 le protège contre toute inversion de polarité).

Sur la cathode de cette dernière est prélevée la tension alimentant le buzzer et le relais et DZ6 donne le 9,1 V destiné à la section radio de la télécommande (et au TX si on opte pour la commande par fil). Le 5 V pour la logique (micro, décodeur et 4017) est donné par le régulateur 78L05.

La télécommande

La figure 2 donne le schéma électrique de l'émetteur de la télécommande radio de poche : ce petit

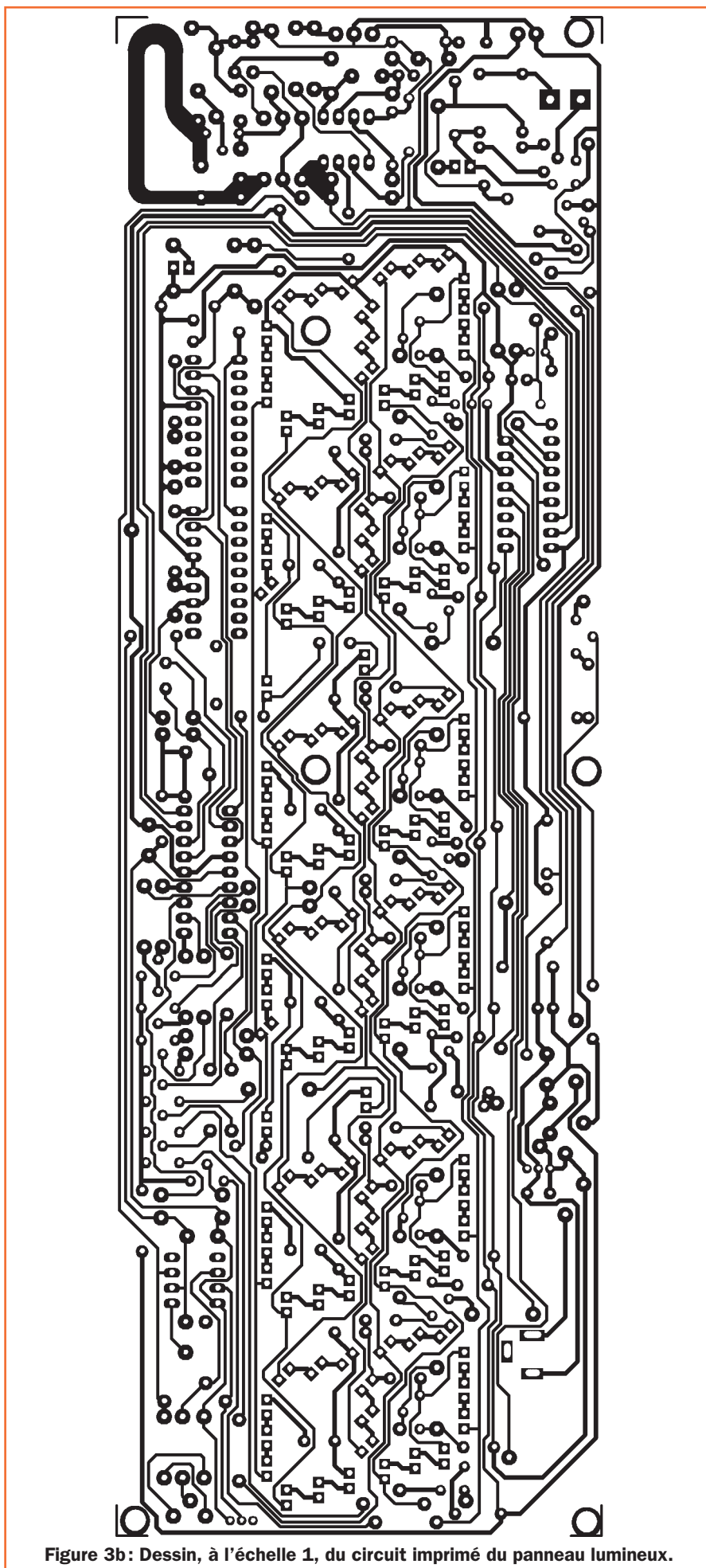


Figure 3b: Dessin, à l'échelle 1, du circuit imprimé du panneau lumineux.

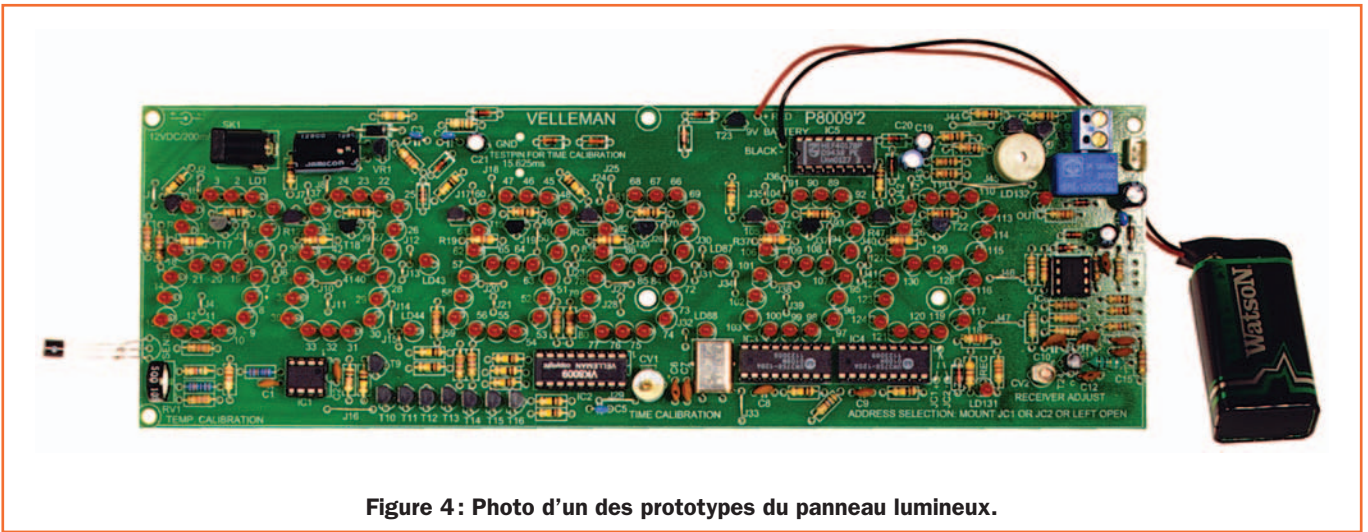


Figure 4: Photo d'un des prototypes du panneau lumineux.

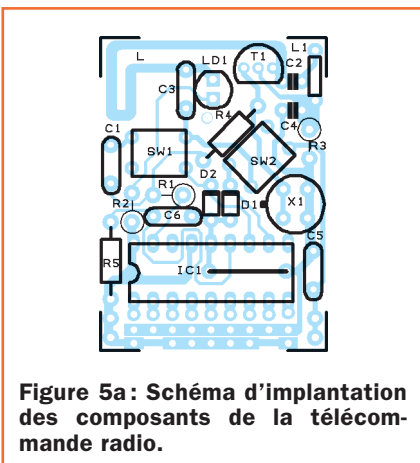


Figure 5a: Schéma d'implantation des composants de la télécommande radio.

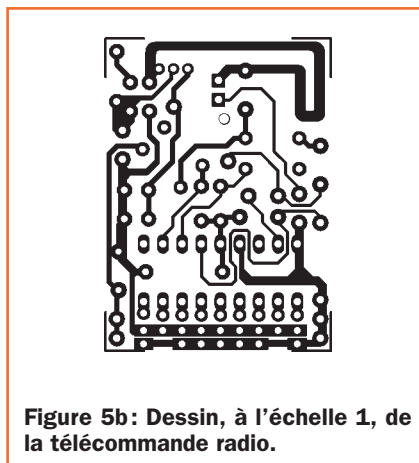


Figure 5b: Dessin, à l'échelle 1, de la télécommande radio.

Liste des composants

- R1 33 k
- R2 47
- R3 220
- R4 33 k
- R5 100 k
- C1 100 pF
- C2 1 pF
- C3 56 pF
- C4 4,7 pF
- C5 56 pF
- C6 470 pF
- D1 ... BAT 85
- D2 ... BAT 85
- T1..... MPSH10
- LD1 .. LED rouge 3 mm
- L1.... cavalier
- IC1 ... UM3758
- X1..... SAW433
- SW1.. poussoir NO
- SW2.. poussoir NO

Divers :

- 1 . support 2 x 9
- 1 . boîtier plastique de poche à deux touches

appareil est basé sur un UM3758 paramétré pour fonctionner comme codeur et il comporte deux touches (ou poussoirs) câblés de telle sorte qu'en les pressant on obtient simultanément la fermeture à la masse de la broche 14 et d'une des adresses A11 ou A12.

Cette configuration permet, avec une seule commande, d'alimenter le codeur et de lui faire transmettre un

code caractérisé par un certain état logique des lignes A11/A12. La première touche fait émettre avec A12 à zéro et A11 à un (canal 1 du décodeur) et la seconde l'inverse, soit émettre avec A11 à l'état logique bas et A12 à l'état logique haut.

Les 10 premiers bits sont tous laissés ouverts, sous réserve de ce que nous avons dit précédemment pour le premier bit.

Le signal produit par IC1 est présent sur la broche 17 d'où il atteint l'émetteur radio constitué par T1 : ce dernier oscille à 433,92 MHz.

Chaque fois que le TX est opérationnel, LD1 clignote. L'antenne émettrice est la self L (constituée par une piste du circuit imprimé). Le tout fonctionne avec une pile de 12 V miniature.

La réalisation pratique

Tout d'abord préparez le grand circuit imprimé (255 x 80 mm) dont la figure 3b donne le dessin à l'échelle 1 ou procurez-vous le.

Ensuite, en suivant scrupuleusement les indications de la figure 3a (avec la liste des composants) et de la figure 4, montez tous les composants en commençant par les supports des circuits intégrés.

Faites bien attention à l'orientation des nombreux composants actifs (les 130 LED rouges notamment!).

Ces dernières doivent être soudées toutes au même niveau d'enfoncement : placez et soudez avec soin les quatre les plus éloignées (formant un grand rectangle), retournez la platine, composants vers la table



Figure 6: Photo du circuit de la platine de la télécommande radio. La pile s'insère dans les pinces latérales.

Figure 7 : La structure des menus du panneau lumineux.

Pour choisir parmi les diverses fonctions et effectuer les paramétrages nécessaires, il faut utiliser les deux poussoirs de la télécommande et se déplacer à l'intérieur du menu comme indiqué dans ce tableau.

SEt Réglage et changement des paramètres

dAtE Paramétrer la date courante (jj:mm:aa) ou (mm:jj:aa)*.

Presser (1) pour augmenter le chiffre clignotant, presser (2) pour passer au chiffre suivant, en cas d'erreur «error» est visualisé et la date devra être à nouveau paramétrée.

Hour Paramétrer l'heure courante (hh:mm:monolithique)*.

Presser (1) pour augmenter le chiffre clignotant, presser (2) pour passer au chiffre suivant. Les secondes sont paramétrées à 00. Presser (2) pendant quelques instants pour faire démarrer l'horloge et obtenir une synchronisation précise avec l'heure exacte.

rEGION Sélectionner le format Européen ou USA pour la visualisation de l'heure, de la date et de la température.

Presser (1) pour passer d'un mode à l'autre.

US: horloge à 12 h/mois-jour-année/°F

EU: horloge à 24 h/jour-mois-année/°C

Presser (2) pour sortir du menu de paramétrage.

AL-SEt Alarme ON/OFF et sélection alarme température/temps.

Presser (1) pour activer ou désactiver l'alarme.

Confirmer en pressant (2).

Si l'alarme est active, presser (1) pour changer le mode d'alarme de température (AL dEG) à temps (AL hr). Confirmer en pressant (2).

Sélectionner l'heure d'alarme de la même façon que l'heure (dans tous les cas avec le système 24 h) ou bien sélectionner la température d'alarme en pressant (1) pour augmenter la valeur.

Presser (2) pour confirmer.

HrbEEP Bip horaire.

Presser (1) pour activer (Hr bon) ou désactiver (Hr boff) le fonctionnement des bips toutes les heures.

Presser (2) pour confirmer.

Countd Sélectionner la date de référence (jj:mm:aa) ou (mm:jj:aa)* pour le compte à rebours.

Presser (1) pour augmenter le chiffre clignotant, presser (2) pour passer au chiffre suivant, en cas d'erreur «error» est visualisé et la date devra être à nouveau paramétrée.

Si la date choisie est plus éloignée de la date courante que 9999 jours, «—dy» est visualisé.

dAtE Visualise la date courante dans le format (jj:mm:aa) ou (mm:jj:aa).

Presser (1) pour sortir du mode de visualisation de la date.

Hour Visualise l'heure courante (hh:mm:ss)*.

Presser (1) pour sortir du mode de visualisation de l'heure.

dEGrEE Visualise la température courante (°F ou °C).

Presser (1) pour sortir du mode de visualisation de la température.

tOGGLE Visualise en séquence automatique temps/date/température.

Presser (1) pour sortir du mode de visualisation automatique.

Countd Visualise le temps manquant à la date de référence paramétrée.

Le temps manquant est visualisé en jours.

Quand 0 jour est atteint, heures, minutes et secondes manquant à la date de référence sont visualisées.

Quand la date paramétrée est atteinte, l'afficheur visualise 00:00:00 clignotant et le relais est excité.

Presser un poussoir revenir à la date courante et désactiver le relais.

Presser (1) pour sortir du mode compte à rebours.

Chrono Visualise le chronographe (hh:mm:ss).

Presser (2) pour faire démarrer et arrêter le chronographe.

Pendant que le chrono compte presser (1) pour visualiser le temps partiel, le presser une seconde fois pour reprendre le comptage.

Pendant que le chrono est arrêté, presser (1) pendant 3 secondes pour réinitialiser ou (1) pour annuler le «reset».

Presser (1) et maintenir pressé pour sortir du mode chrono.

Score

Visualise le mode affichage des scores.

Le poussoir (1) permet de gérer le compte de gauche et le (2) celui de droite : presser brièvement pour augmenter le compte ou maintenir pressé pendant 3 secondes pour le diminuer. Maintenir le poussoir (2) pressé pour réinitialiser le panneau d'affichage des scores sur 00-00. Une demande de confirmation nO-yES apparaît : presser (2) pour réinitialiser ou (1) pour annuler le «reset». Presser (1) et maintenir pressé pour sortir du mode chrono.

TOG Sc

Visualise en séquence automatique le mode chrono et l'affichage des scores.

Presser (1) pour sortir du mode de visualisation automatique.

rAnd

Nombre aléatoire.

Presser (2) et le maintenir pressé pour produire une série de nombres aléatoires, le relâcher pour visualiser le nombre produit. Presser (1) pour sortir du mode «random».

dICE

Double dé.

Presser (2) et le maintenir pressé pour produire une série de jets de dés, le relâcher pour visualiser les dés. Une paire (par exemple deux quatre) détermine le clignotement des afficheurs. Presser (1) pour sortir du mode dés.

count

Compteur.

Presser (2) pour augmenter et (1) pour diminuer. Presser (1) pour sortir du mode compteur. Pour réinitialiser le compteur, sortir et rentrer dans le mode compteur.

**Le format de visualisation dépend de la région choisie (rEGION). La valeur par défaut est affichée en Européen (hh, mm, ss ; 24 h, jj, mm, aa ; °C).*

de travail et enflez les 126 restantes (elles appuieront leur tête sur la table), puis soudez-les. Ensuite, réalisez le petit circuit imprimé de l'émetteur de télécommande (la figure 5b en donne le dessin à l'échelle 1) ou procurez-vous le et montez les quelques composants en vous aidant des figures 5a (avec liste des composants) et 6.

Si vous comptez commander l'afficheur en reliant l'émetteur avec des fils, utilisez un câble blindé à deux conducteurs plus tresse de blindage et connectez avec l'un des deux fils la broche 17 de IC1 (de l'émetteur) au point C de SK4 (de l'afficheur) et, avec l'autre fil, reliez le + de l'émetteur au + de SK4 de l'afficheur. Enfin, reliez avec la tresse de blindage les masses – des deux circuits (le – de la pile de l'émetteur et le – du SK4 de l'afficheur).

Le système est prêt à fonctionner : alimentez la platine afficheur avec une alimentation bloc secteur 230 V fournissant 12 Vcc/300 mA et vérifiez que l'afficheur s'allume et se dispose pour le paramétrage de l'heure, de la date, etc. Procédez ensuite à la programmation comme expliqué en détail figure 7.

Le réglage du récepteur

Si vous utilisez la télécommande radio pour commander l'afficheur, l'étagage de réception réclamera sans doute un

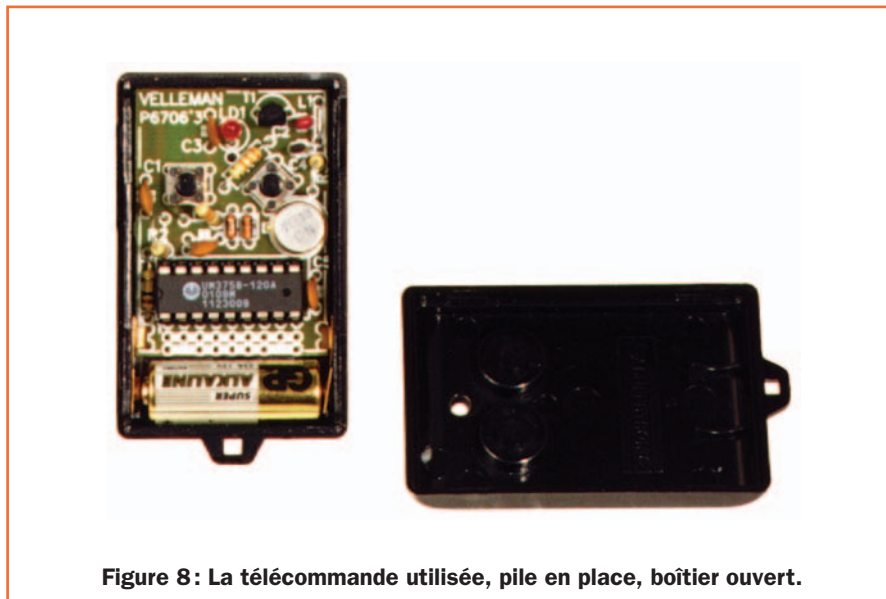


Figure 8 : La télécommande utilisée, pile en place, boîtier ouvert.

réglage : il faudra essentiellement retoucher l'axe de CV2 (du récepteur sur la platine afficheur). En effet, l'émetteur étant à quartz il n'y a pas besoin de retoucher l'accord. L'unité de base (afficheur) étant allumée, essayez d'émettre en appuyant sur la touche 1 (SW1) de l'émetteur de télécommande (passez d'une fonction du menu à l'autre et vérifiez que l'afficheur réagit convenablement). Si tout va bien, éloignez-vous d'une dizaine de mètres et réessayez : si vous êtes déjà hors de portée, il y a un problème de réception et vous devez jouer sur l'axe de l'ajustable jusqu'à l'obtention d'une meilleure portée.

Comment construire ce montage ?

Tout le matériel nécessaire pour construire ce panneau lumineux K8009 est disponible chez nos annonceurs distribuant la marque VELLEMAN. Voir les publicités dans la revue.

Les typons des circuits imprimés sont sur www.electronique-magazine.com/ci.asp.

Les composants programmés sont disponibles via www.electronique-magazine.com/mc.asp. ◆

RESTEZ EN FORME



Le stimulateur électrique transcutané (TENS) est une méthode très utilisée pour soulager les douleurs chroniques et aiguës. Le FITTRONIC 2 envoie de légères impulsions électriques qui traverse la peau pour atteindre les cellules nerveuses. Ces impulsions électriques permettent de bloquer les messages de douleur envoyés au cerveau et stimulent le corps afin de produire une substance appelée endorphine qui « tue » la douleur. Attention ceci ne veut pas dire que le mal est guéri. Caractéristiques techniques : Alimentation : Pile de 9V (non fournie) Nous vous conseillons d'utiliser des piles alcalines. Tension des impulsions réglable jusqu'à 100 Vpp. Fréquence des impulsions réglable de 2Hz à 120Hz. Durée de l'impulsion 50/250 µs. Dimensions : 81X 60X 25 mm

ER98 TENS monté livré avec coffret 62,00 €

UN ÉLECTROSTIMULATEUR BIPHASIQUE ABDOMINAL

Cet électrostimulateur neuromusculaire a été conçu spécialement pour faire travailler les abdominaux en entraînement passif (allongé sur son lit !) ou en mixte (en faisant du footing... ou la cuisine !) puisqu'il est portatif. Il comporte quatre programmes correspondant à quatre traitements : idéal pour se maintenir en forme ou pour entretenir son esthétique quand on n'a pas trop de temps.



ET447 Kit avec batterie et électrodes 120,00 €

STIMULATEUR ANALGESIQUE



Cet appareil permet de soulager des douleurs tels l'arthrose et les céphalées. De faible encombrement, ce kit est alimenté par piles incorporées de 9 volts. Tension électrode maximum : -30 V - +100 V. Courant électrode maximum : 10 mA. Fréquences : 2 à 130 Hz.

EN1003 Kit avec boîtier 36,30 €

MAGNETOTHERAPIE BF (DIFFUSEUR MP90) A HAUT RENDEMENT



Très complet, ce kit permet d'apporter tous les "bienfaits" de la magnétothérapie BF. Par exemple, il apporte de l'oxygène aux cellules de l'organisme, élimine la cellulite, les toxines, les états inflammatoires, principales causes de douleurs musculaires et osseuses. Fréquences sélectionnables : 6.25 - 12.5 - 25 - 50 - 100 Hz. Puissance du champ magnétique : 20 - 30 - 40 Gauss. Alimentation : 220 VAC.

EN1146 Kit avec boîtier et diffuseur 165,60 €

ELECTROSTIMULATEUR NEUROMUSCULAIRE

Cet appareil, moderne et d'une grande diversité d'emplois, répond aux attentes des athlètes, aux exigences des professionnels de la remise en forme comme aux espoirs de tous ceux qui souhaitent améliorer leur aspect physique. Il propose plusieurs programmes de musculation, d'amincissement, de tonification, de préparation et de soin des athlètes.



ET480 Kit avec boîtier, batterie et électrodes 245,00 €

TENS

UN GÉNÉRATEUR D'ONDES DE KOTZ POUR SPORTIFS ET KINÉS

Le générateur d'ondes de Kotz est utilisé en médecine pour la récupération musculaire des personnes ayant eu un accident ou une maladie et qui sont donc restées longtemps inactives, comme pour le sport ou l'esthétique corporelle afin de tonifier et raffermir les muscles sains.



EN1520-1521 Kit avec boîtier, plaques et bat 220,00 €

STIMULATEUR MUSCULAIRE



Tonifier ses muscles sans effort grâce à l'électronique. Tonifie et renforce les muscles (4 électrodes). Le kit est livré complet avec son coffret sérigraphié mais sans sa batterie et sans électrode.

EN1408 Kit complet avec boîtier 96,35 €

Bat. 12 V 1.2 A Batterie 12 V / 1,2 A 15,10 €

PC1.5 4 électrodes + attaches 28,00 €

MAGNETOTHERAPIE RF

Cet appareil électronique permet de se maintenir en bonne santé, parce qu'en plus de soulager les problèmes infectieux, il maintient nos cellules en bonne santé. Il réussit à revitaliser les défenses immunitaires et accélère la calcification en cas de fracture osseuse. Effet sur le système nerveux. Fréquence des impulsions : de 156 à 2500 Hz. Effet sur les tissus osseux. Effet sur l'appareil digestif. Effet sur les inflammations. Effet sur les tissus. Effet sur le sang. Largeur des impulsions : 100 µs. Spectre de fréquence : de 18 MHz à 900 MHz.



EN1293 Kit avec boîtier et 1 nappe 158,55 €

PC1293 Nappe supplémentaire 31,00 €

LA IONOTHERAPIE: TRAITER ELECTRONIQUEMENT LES AFFECTIONS DE LA PEAU

Pour combattre efficacement les affections de la peau, sans aucune aide chimique, il suffit d'approcher la pointe de cet appareil à environ 1 cm de distance de la zone infectée. En quelques secondes, son "souffle" germicide détruira les bactéries, les champignons ou les germes qui sont éventuellement présents.



EN1480 Kit étage alimentation avec boîtier 80,00 €

EN1480B . Kit étage voltmètre 24,00 €

PIL12.1 Batterie 12 volts 1,3 A/h 15,10 €

DIFFUSEUR POUR LA IONOPHORÈSE

Ce kit paramédical, à microcontrôleur, permet de soigner l'arthrite, l'arthrose, la sciatique et les crampes musculaires. De nombreux thérapeutes préfèrent utiliser la ionophorèse pour inoculer dans l'organisme les produits pharmaceutiques à travers l'épiderme plutôt qu'à travers l'estomac, le foie ou les reins. La ionophorèse est aussi utilisée en esthétique pour combattre certaines affections cutanées comme la cellulite par exemple.



EN1365 Kit avec boîtier, hors batterie et électrodes 95,60 €

PIL12.1 Batterie 12 V 1,3 A/h 15,10 €

PC2.33x ... 2 plaques conduct. avec diffuseurs 13,70 €

COMELEC

CD 908 - 13720 BELCODENE

Tél. : 04 42 70 63 90

Fax : 04 42 70 63 95

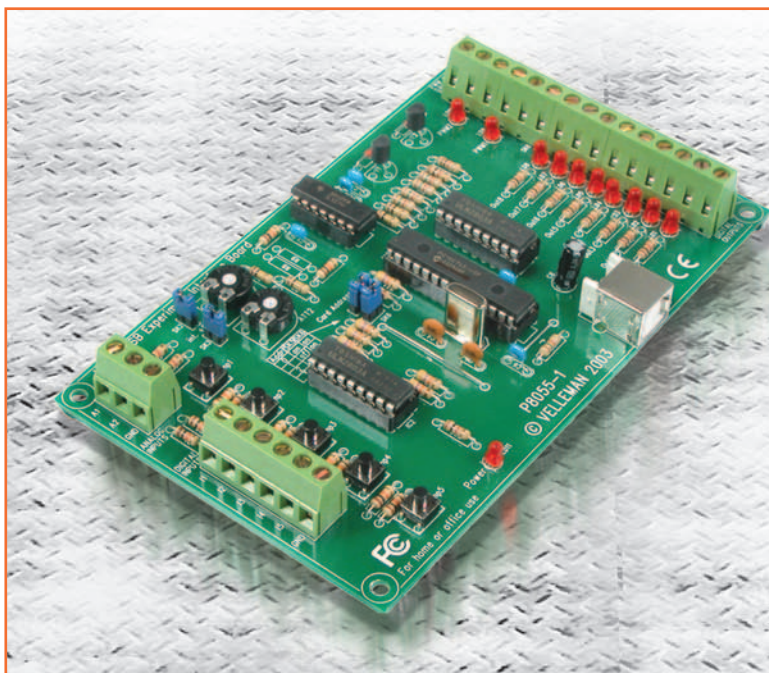
www.comelec.fr

Expéditions dans toute la France. Moins de 5 kg : Port 8,40 €. Règlement à la commande par chèque, mandat ou carte bancaire. Bons administratifs acceptés. Le port est en supplément. De nombreux kits sont disponibles, envoyez votre adresse et cinq timbres, nous vous ferons parvenir notre catalogue général.

Une interface USB pour PC

première partie: le matériel

Cette interface pour ordinateur est spécialement dédiée au port USB et elle comporte de nombreuses E/S numériques et analogiques. Son utilisation est facile et elle dispose d'un logiciel de contrôle. La réalisation d'un programme personnalisé en Visual Basic, Delphi ou C++ est également possible grâce à la disponibilité d'une DLL spécifique: grâce à cela la platine pourra être utilisée comme carte d'expérimentation pour la vérification des routines.



Caractéristiques techniques

- 5 entrées numériques et autant de micropoussoirs de test pour la vérification des programmes personnalisés
- 2 entrées analogiques avec possibilité d'atténuation et d'amplification du signal
- 8 sorties numériques "open-collector" (max 50 V / 100 mA)
- 2 sorties analogiques de 0 à 5 V avec résistance de sortie de 1,5 k
- 2 sorties PWM "open-collector" avec rapport cyclique de 0 à 100 % (max 100 mA / 40 V)
- Temps de conversion moyen: 20 ms par commande
- Alimentation par USB 5 V / 70 mA
- Logiciel intuitif de contrôle de toutes les I/O
- DLL de communication à utiliser pour la création de logiciels personnalisés en Visual Basic, Delphi, C++, etc.

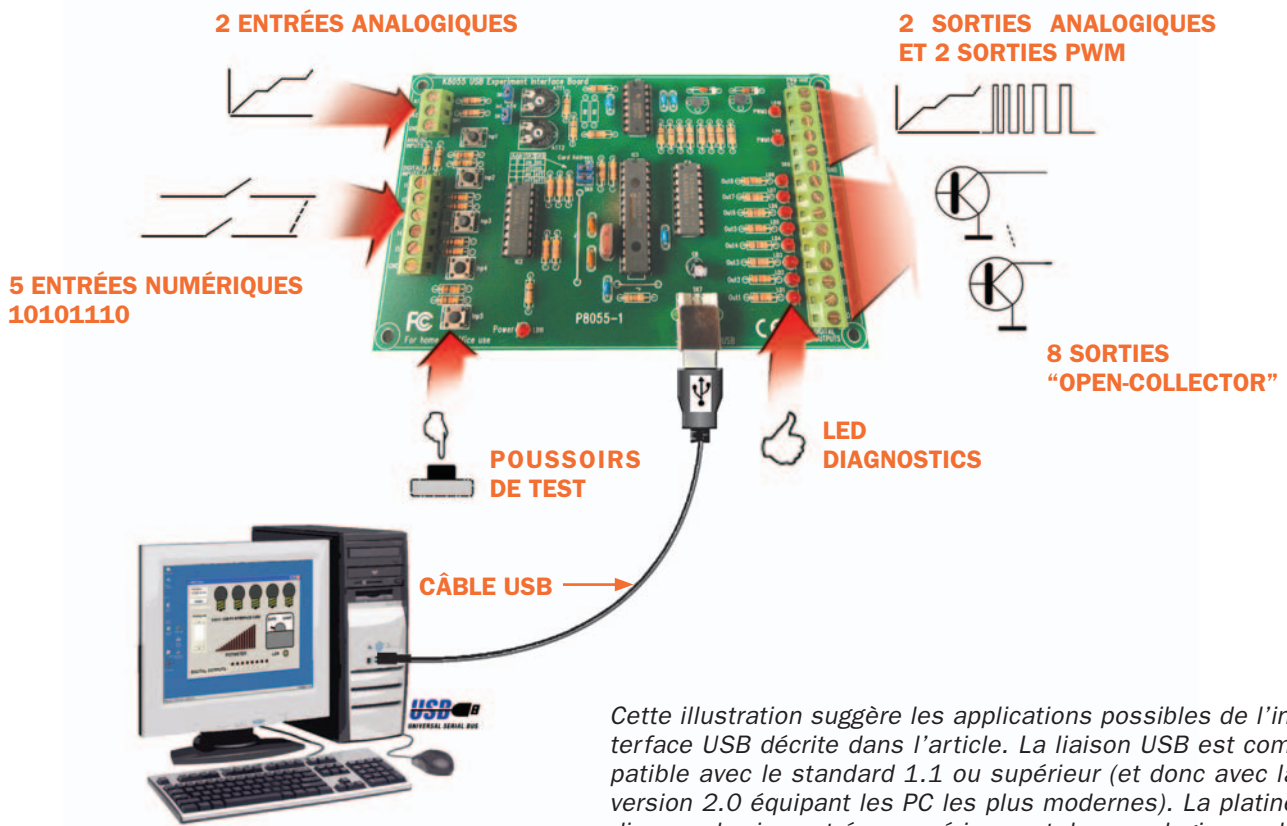
Aujourd'hui l'interfaçage d'un périphérique est devenu beaucoup plus facile avec un port USB. Mais, si cela est vrai pour les périphériques les plus courants, comme une imprimante ou un modem, ce l'est moins pour les périphériques que nous utilisons nous, passionnés de montages électroniques: ceux que proposent les revues comme la nôtre passent encore souvent par le port sériel RS232. Or ce port n'accepte qu'une liaison à la fois, il est lent (115 kb/s) et il disparaît inexorablement des ordinateurs portables modernes.

L'intérêt du standard USB est qu'il permet jusqu'à 127 connexions de périphériques (automatiquement reconnues) à un même ordinateur! De plus ces connexions peuvent se faire "hot swap" (à chaud), sans avoir à redémarrer le SE. En outre, sa vitesse de transmission atteint 480 Mb/s avec

le standard 2.0! Si vous voulez en savoir plus connectez-vous sur le site www.usb.org.

Notre appareil permet de relier à un ordinateur par le port USB de nombreuses entrées et sorties numériques et analogiques: le logiciel permettant de les contrôler est bien entendu également disponible avec la platine interface et de plus il vous offre la possibilité de développer des programmes personnels en mettant à votre disposition une DLL avec toutes les routines de communication nécessaires. Vous pourrez les écrire en Visual Basic, Delphi, C++ Builder et plus généralement avec les outils de développement Windows à 32 bits supportant les appels à DLL. Pour faciliter le test de ces programmes, nous avons monté sur la carte de nombreuses ressources matérielles, ce qui en fait une véritable platine d'expérimentation (voir les caractéristiques en début d'article).

Figure 1 : Les liaisons.



Cette illustration suggère les applications possibles de l'interface USB décrite dans l'article. La liaison USB est compatible avec le standard 1.1 ou supérieur (et donc avec la version 2.0 équipant les PC les plus modernes). La platine dispose de cinq entrées numériques et deux analogiques : le gain de ces dernières peut être réglé à volonté. Les sorties numériques sont au nombre de huit, toutes de type "open-collector" et pouvant fournir un courant maximum de 100 mA sous 50 V maximum. Au moyen des deux sorties analogiques il est possible de produire des tensions comprises entre 0 et 5 V et des signaux PWM de rapport cyclique compris entre 0 et 100 %. Toutes les sorties (même les deux analogiques) disposent de LED de signalisation très utiles quand on se sert de la platine comme carte d'expérimentation pour tester des programmes personnalisés. De même, toutes les entrées (les deux analogiques comprises) disposent de micropoussoirs pour circuit imprimé avec lesquels on peut effectuer des tests et activer les entrées.

Le gain de ces dernières peut être réglé à volonté. Les sorties numériques sont au nombre de huit, toutes de type "open-collector" et pouvant fournir un courant maximum de 100 mA sous 50 V maximum. Au moyen des deux sorties analogiques il est possible de produire des tensions comprises entre 0 et 5 V et des signaux PWM de rapport cyclique compris entre 0 et 100 %. Toutes les sorties (même les deux analogiques) disposent de LED de signalisation très utiles quand on se sert de la platine comme carte d'expérimentation pour tester des programmes personnalisés. De même, toutes les entrées (les deux analogiques comprises) disposent de micropoussoirs pour circuit imprimé avec lesquels on peut effectuer des tests et activer les entrées.

Le schéma électrique

L'interface se développe autour d'un "bloc de contrôle" constitué essentiellement d'un PIC16C745 Microchip. Si vous voulez en savoir plus connectez-vous sur le site www.Microchip.com. Ce microcontrôleur est le seul PIC intégrant une interface USB: cinq canaux de conversion A/N de huit bits de résolution et deux modules PWM (ressources utilisées par notre appareil). Comme le montre la figure 2, le schéma synoptique met bien en évidence cinq entrées numériques et deux entrées analogiques, ainsi que l'utilisation, pour les sorties, d'un pilote intégré à huit canaux, capable de fournir un courant maximal de 100 mA par sortie. L'alimentation de l'ensemble (+5 V) est prélevée directement sur le port USB, ce qui évite de prévoir une alimentation externe.

Il est possible en outre de donner une adresse spécifique à la platine et le

programme de contrôle peut piloter (non simultanément) jusqu'à quatre platines.

Voyons en détail le schéma électrique de la figure 3. Le microcontrôleur, s'occupant de toutes les fonctions du circuit, est relié directement à la prise USB par ses broches 15 et 16 (la prise lui fournit le 5 V, ainsi qu'aux autres circuits intégrés). Les lignes de données sont notées D+ et D-. LD11 signale la présence de l'alimentation tandis qu'aux broches 9 et 10 du microcontrôleur est relié le quartz déterminant la fréquence d'horloge. Les deux entrées analogiques sont les prises A1 et A2, reliées aux broches non inverseuses des amplificateurs opérationnels IC1a et IC1b. Chaque étage introduit un gain de :

$$\begin{aligned} Av1 &= 1 + (R10 / R8) \\ Av2 &= 1 + (R11 / R9). \end{aligned}$$

Si l'on veut un gain unitaire, il suffit de ne pas insérer R8 et R9 et si le signal

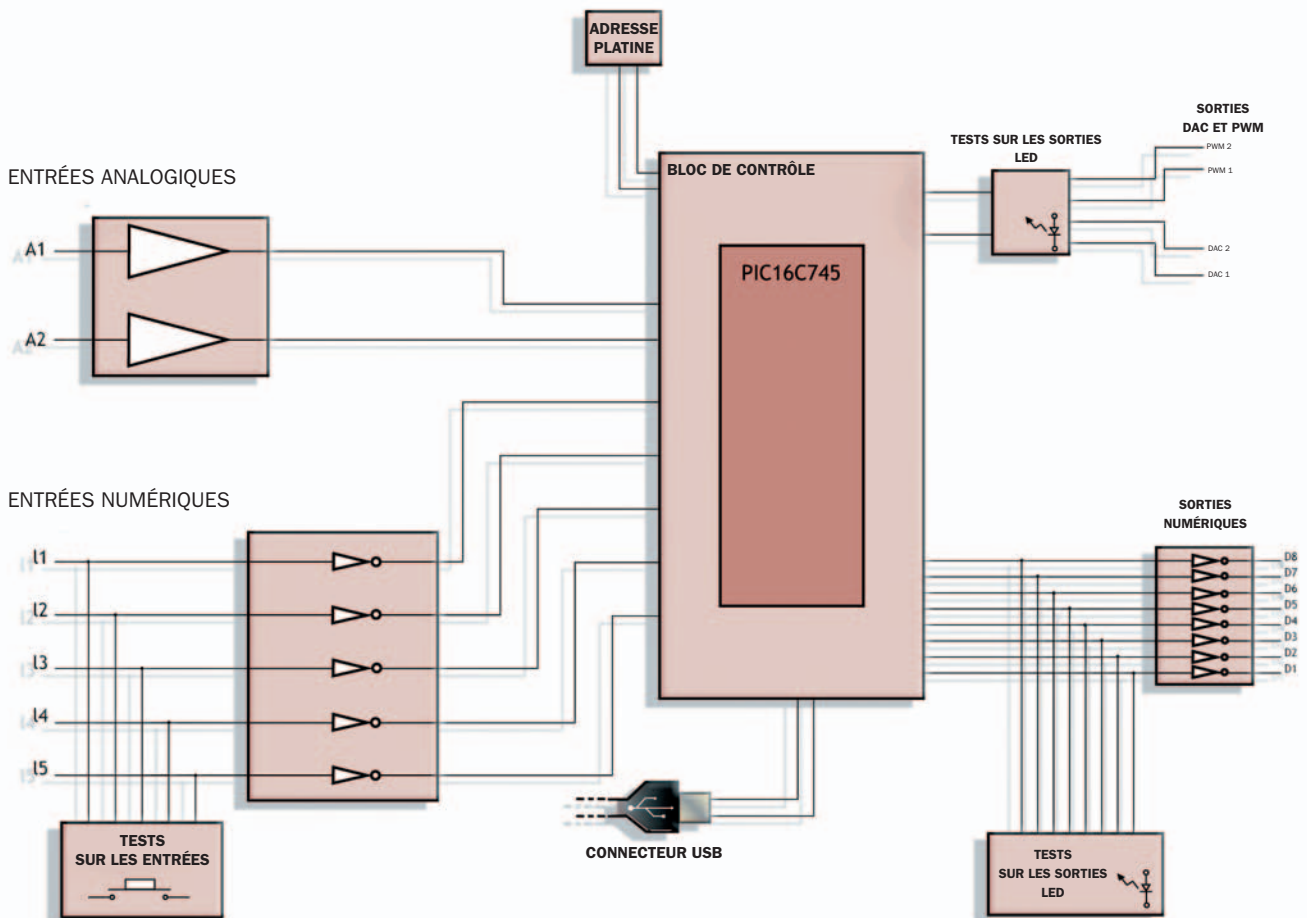
dont on dispose est très faible, on devra recalculer les valeurs. Ceci lorsque les trimmers n'introduisent aucune atténuation (curseurs vers les entrées).

Bien sûr, SK2 et SK3 doivent être ouverts. Si les cavaliers sont fermés on peut, en agissant sur les deux trimmers, simuler la présence d'un signal analogique sur chaque entrée : cette option est utilisée pour les tests de la platine et du logiciel.

Les amplificateurs opérationnels de cet étage sont de simples TLV274 Texas Instruments. Si vous voulez en savoir plus connectez-vous sur le site www.ti.com. Ces circuits intégrés fournissent une excursion de tension de sortie "rail-to-rail".

Les sorties des deux amplificateurs opérationnels sont reliées directement aux ports RAO et RA1 du microcontrôleur, configurés bien sûr en entrées A/N.

Figure 2: Schéma synoptique de l'appareil.



Toutes les fonctions, les entrées et les sorties sont gérées par un nouveau circuit intégré Microchip comportant un périphérique USB standard : les broches peuvent être reliées directement à tout dispositif USB.

Les cinq entrées numériques I1 à I5 sont normalement au niveau logique haut mais, si l'on presse un des poussoirs SW1 à SW5, il est possible de mettre l'entrée correspondante à la masse.

Dans ce cas aussi les poussoirs sont utilisés seulement durant la phase de test pour fournir facilement un niveau logique bas sur les entrées. Les lignes numériques correspondent aux ports RA4, RA5, RC0, RC6 et RC7.

Comme pilote pour ces signaux on a choisi le ULN2803A Toshiba. Si vous voulez en savoir plus connectez-vous sur le site www.toshiba.com. Il intègre huit NPN montés en Darlington (nous n'en utilisons que cinq).

Un circuit intégré semblable (IC4) est employé aussi dans la section des huit sorties numériques, lesquelles mettent à profit les pilotes contenus dans le ULN2803A. Les sorties numériques

correspondent au port B du microcontrôleur (de RB0 à RB7) : ces lignes pilotent aussi les huit LED LD1 à LD8, qui signalent en s'allumant l'état des sorties, indépendamment de la présence ou non d'une charge.

Signalons à ce propos que chaque pilote peut fournir un courant maximum de 100 mA sous une tension de 50 V. Donc chaque sortie peut directement piloter un petit relais (20 à 50 mA), à relier entre la sortie et le positif d'alimentation.

Nous pouvons d'ailleurs utiliser les diodes présentes à l'intérieur du circuit intégré pour éliminer les surtensions causées par la composante inductive de l'enroulement : pour cela l'extrémité "Clamp" (donnant sur toutes les diodes) doit être connectée au positif d'alimentation.

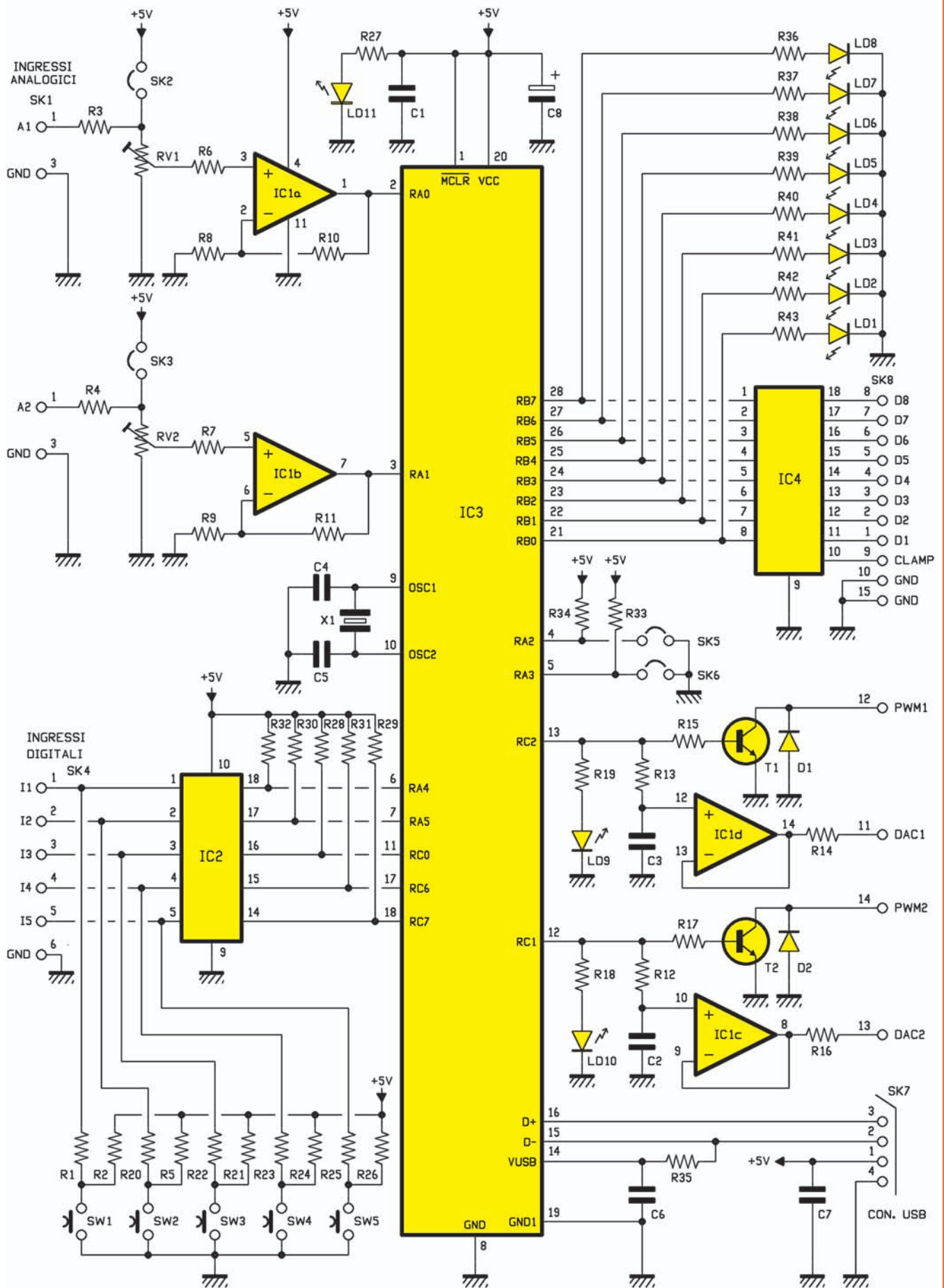
Un mot pour finir sur les deux sorties analogiques utilisant les lignes

RC1 et RC2 (broches 12 et 13). À ces dernières correspondent les deux seuls modules CCP (Capture, Compare, PWM) présents dans le composant. Sur les deux lignes du microcontrôleur se trouvent les signaux PWM, à rapport cyclique variable de 0 à 100 %, transférés sur les sorties PWM1 et PWM2 au moyen des pilotes T1 et T2.

La fréquence des signaux produits est d'environ 23 kHz. Comme le montre la figure 3, les sorties PWM1 et PWM2 sont de type "open-collector". Les signaux PWM sont utilisés aussi pour obtenir sur les deux sorties DAC1 et DAC2 deux tensions continues dont le potentiel peut varier entre 0 et 5 V.

Pour convertir les signaux PWM en tensions continues, nous avons utilisé de simples réseaux RC et deux amplificateurs opérationnels IC1c et IC1d comme tampons ("buffers").

Figure 3: Schéma électrique de l'interface USB.



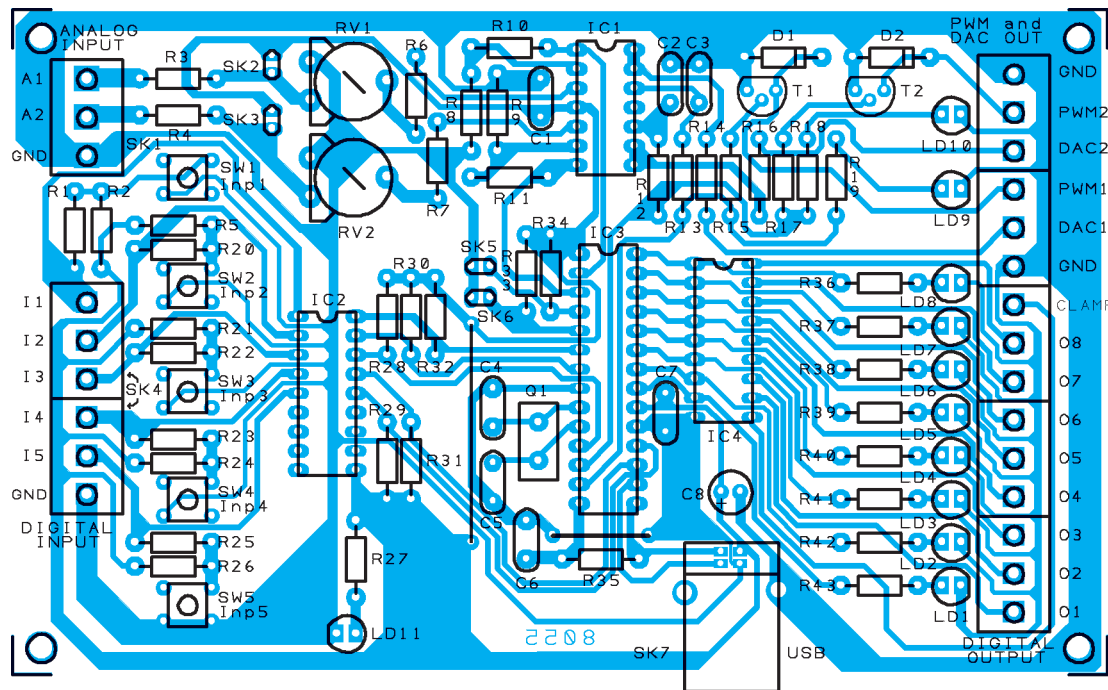


Figure 4a: Schéma d'implantation des composants de l'interface USB.

Liste des composants

R1	10 kΩ
R2	10 kΩ
R3	1 kΩ
R4	1 kΩ
R5	10 kΩ
R6	100 kΩ
R7	100 kΩ
R8	voir texte
R9	voir texte
R10	10 kΩ
R11	10 kΩ
R12	100 kΩ
R13	100 kΩ
R14	1,5 kΩ
R15	1,5 kΩ
R16	1,5 kΩ
R17	1 kΩ
R18	1 kΩ
R19	1 kΩ
R20	10 kΩ
R21	10 kΩ
R22	10 kΩ
R23	10 kΩ
R24	10 kΩ
R25	10 kΩ
R26	10 kΩ
R27	1 kΩ
R28	47 kΩ
R29	47 kΩ
R30	47 kΩ
R31	47 kΩ
R32	47 kΩ
R33	47 kΩ
R34	47 kΩ
R35	1,5 kΩ
R36	1 kΩ
R37	1 kΩ
R38	1 kΩ
R39	1 kΩ

R40 ...	1 kΩ
R41 ...	1 kΩ
R42 ...	1 kΩ
R43 ...	1 kΩ
C1	100 nF multicouche
C2	100 nF multicouche
C3	100 nF multicouche
C4	33 pF céramique
C5	33 pF céramique
C6	220 nF multicouche
C7	100 nF multicouche
C8	4,7 µF 50 V électrolytique
D1	1N4148
D2	1N4148
RV1 ...	trimmer 100 k
RV2 ...	trimmer 100 k
LD1-LD11	LED 3 mm rouge
T1.....	BC337
T2.....	BC337
SW1 ..	micropoussoir
SW2 ..	micropoussoir
SW3 ..	micropoussoir
SW4 ..	micropoussoir
SW5 ..	micropoussoir
X1	quartz 6 MHz
SK7 ...	USBB90
IC1	TLV274IN
IC2	ULN2803
IC3	PIC16C745-EV8055 programmé en usine
IC4	ULN2803

Divers :

- 8 . borniers 3 pôles
- 1 . support 2 x 7
- 2 . supports 2 x 9
- 1 . support 2 x 14
- 1 . barrette mâle 8 pôles

Sauf spécification contraire, toutes les résistances sont des 1/4 W à 5 %.

La réalisation pratique

Tout d'abord préparez le circuit imprimé, dont la figure 4b donne le dessin à l'échelle 1, ou procurez-vous le et montez tout de suite le "strap" filaire que montrent les figures 4a et 5.

Ensuite, en suivant scrupuleusement les indications de ces figures et de la liste des composants, montez tous les composants en commençant par les supports des circuits intégrés.

Faites bien attention à l'orientation des composants polarisés.

Le circuit est alimenté en 5 V par le port USB de l'ordinateur mobilisé (donc aucune alimentation propre n'est à prévoir) : sur cette prise on ne peut pas prélever plus de 70 à 100 mA et donc nous ne pourrions utiliser cette source que pour alimenter la platine et non pour d'éventuels relais de puissance.

Quand la platine est reliée à l'ordinateur par le câble USB (on peut le faire ordinateur allumé), la LED de mise sous tension LD11 s'allume et l'ordinateur signale la présence d'un nouveau périphérique USB.

Alors insérez dans le lecteur le CD disponible avec le circuit de l'interface : le programme démarre automatiquement et dans l'écran principal choisissez de parcourir ("browse") le CD, pour chercher le programme d'essai. Parmi les onglets disponibles, sélectionnez

celui intitulé "K8048_VM110 USB Board" et ensuite la "Demo PC soft install", à l'intérieur de laquelle vous trouverez le programme d'installation (install.exe).

Lancez ce programme et confirmez les diverses demandes jusqu'à l'installation complète du panneau de contrôle

(voir figure 8). Ce logiciel vous permettra de contrôler toutes les entrées et toutes les sorties de la platine de manière simple et intuitive.

Tout d'abord, pour tester la platine et le logiciel, sélectionnez les cases SK5 et SK6 au moyen desquelles il est possible de choisir l'ID de la

platine avec laquelle opérer. Rappelons qu'on peut former quatre combinaisons soit quatre ID avec les cavaliers SK5 et SK6 de la platine.

Si l'on paramètre aussi de la même manière le panneau de contrôle, il suffira de cliquer sur "Connect" pour faire communiquer le PC avec la

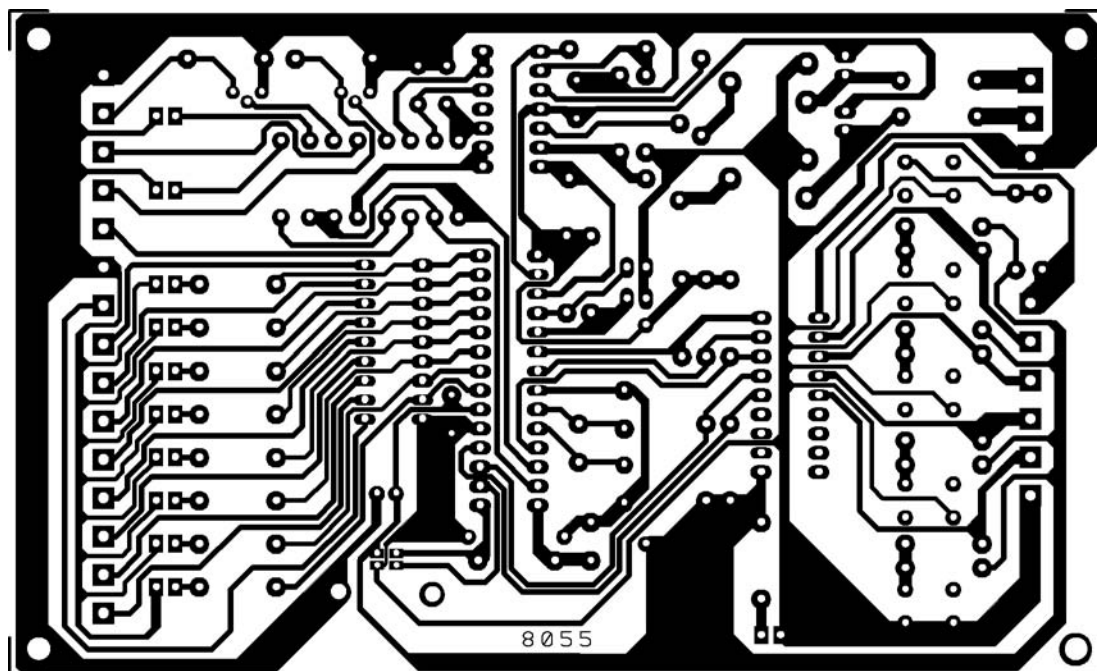


Figure 4b: Dessin, à l'échelle 1, du circuit imprimé de l'interface USB.

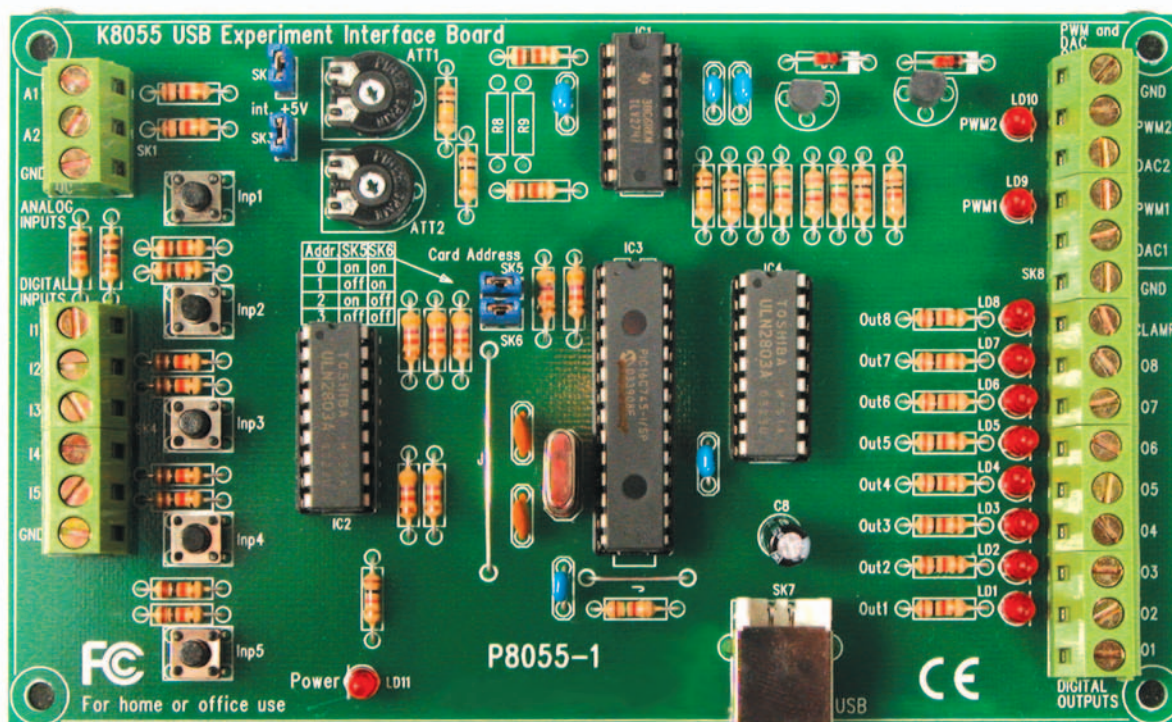
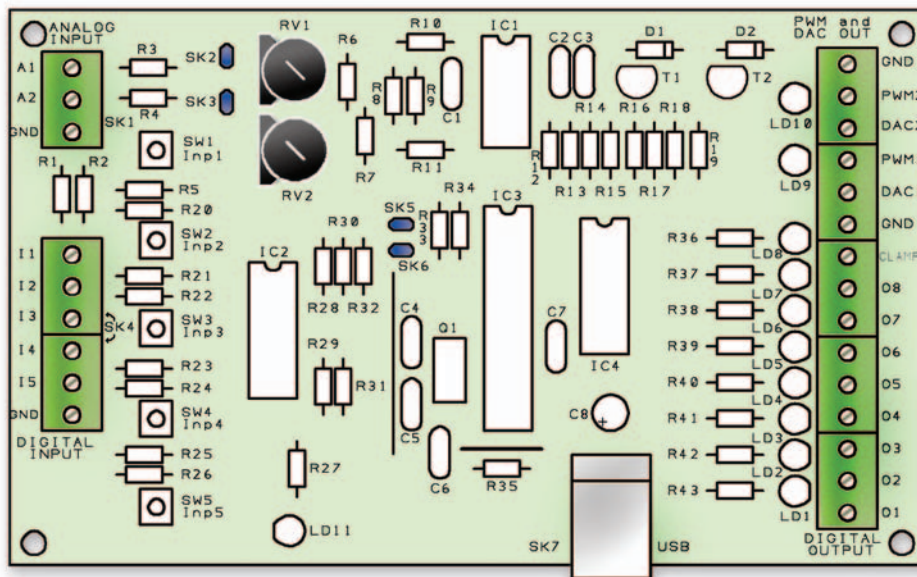


Figure 5: Photo d'un des prototypes de l'interface USB.

Figure 6: Liaisons et paramètres.



Ce dessin montre les connecteurs d'entrée et de sortie ainsi que les composants (cavaliers et trimmers) utilisés pour sélectionner le mode de fonctionnement de la platine.

1. Bornier des 5 entrées numériques auxquelles relier des poussoirs, interrupteurs, contacts de relais, etc. Les entrées sont normalement à l'état logique haut, l'activation se fait en mettant à la masse chaque entrée.
2. Entrées analogiques : à ce bornier on peut connecter des capteurs de température, des potentiomètres, etc.
3. Cavalier SK2: si non inséré, permet de régler la sensibilité de l'entrée analogique A1 au moyen du trimmer RV2.
4. Cavalier SK3: si non inséré, permet de régler la sensibilité de l'entrée analogique A2 au moyen du trimmer RV1.
5. Trimmer RV1. Au moyen de ce composant il est possible de régler la sensibilité de l'entrée A1 (cavalier SK2 non monté) ou bien de simuler la présence d'une tension (cavalier SK2 monté).
6. Trimmer RV2. Au moyen de ce composant, il est possible de régler la sensibilité de l'entrée A2 (cavalier SK3 non monté) ou bien de simuler la présence d'une tension (cavalier SK3 monté).
7. Cavaliers SK5 et SK6: servent à donner une adresse (quatre possibilités) à l'interface. La présence du cavalier indique l'état logique actif ("ON").
8. Bornier des deux sorties analogiques. Un signal PWM ou une tension continue variable de 0 à 5 V est disponible.
9. Sorties numériques (8) "open-collector" (100 mA / 50 V max.)
10. Prise USB pour circuit imprimé à laquelle relier le câble provenant du PC.

platine (voir figure 7). Ce logiciel permet de contrôler toutes les sorties et de vérifier les niveaux des entrées facilement.

Conclusion et à suivre

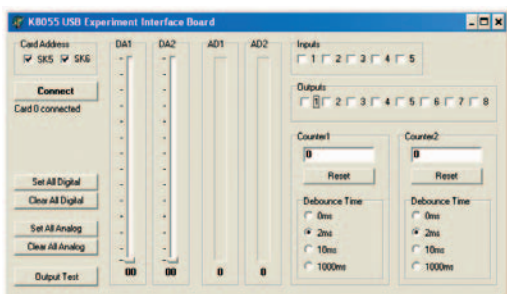
Si notre but est simplement de posséder une interface I/O pour PC, nous

pouvons nous arrêter là, mais si nous le voulons, nous pouvons réaliser un panneau de contrôle personnalisé (notamment graphiquement), ne prévoyant que les contrôles dont nous avons besoin (voir figure 8 un exemple de page d'accueil d'un logiciel complètement différent de l'original). Le matériel aussi peut d'ailleurs être personnalisé autour du seul compo-

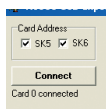
sant que ne soit pas substituable (le micro déjà programmé en usine).

Pour tout cela nous mettons à votre disposition une DLL ("Dynamic Link Library") contenant les routines de communication nécessaires: cette DLL est sur le CD. Vous pourrez ainsi facilement écrire des applications Windows (98SE, 2000, Me, XP) personnalisées

Figure 7 : Le logiciel et le type de PC à utiliser.



Le logiciel développé pour ce montage permet une gestion complète de toutes les ressources de la platine. A l'aide du panneau de contrôle il est possible de gérer quatre platines car on peut donner aux interfaces leur propre ID parmi quatre combinaisons. Chaque platine dispose en effet de deux cavaliers SK5 et SK6 : en fermant ou non les cavaliers (c) on peut donner l'adresse voulue. L'état ON correspond bien sûr à la présence du cavalier et l'état OFF à l'absence de cavalier. Ces paramétrages sont à effectuer avant de relier l'interface à l'ordinateur ou avant d'allumer ce dernier. Rappelons que les platines connectées au PC peuvent être gérées une seule à la fois. En effet, sur le panneau de contrôle aussi nous devons sélectionner l'adresse de la platine à contrôler (b). Deux



cases SK5 et SK6 sont présentes : l'état "ON" correspond à la case cochée. Pour établir la connexion à la platine sélectionnée il faut cliquer sur "Connect" : si la procédure d'adressage a été exécutée correctement et si la platine sélectionnée est présente, l'indication "Card x connected" apparaît.

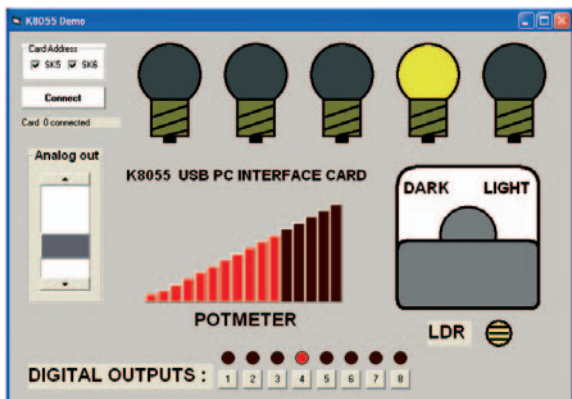
Analysons les diverses commandes. À gauche se trouve une série de commandes permettant de mettre les sorties numériques ou analogiques au niveau d'alimentation ou de masse. En cliquant sur "Output Test" les huit sorties numériques s'activent une à une cycliquement. La section "Inputs" montre l'état des entrées : quand une entrée est mise à la masse (normalement elle est haute) la case correspondante sur l'interface graphique apparaît cochée. De même si l'on sélectionne une des huit cases des sorties numériques ("Outputs") la sortie correspondante devient basse. Sur la platine se trouvent encore deux sections permettant de compter le nombre des impulsions arrivant sur les entrées. Les compteurs 1 et 2 sont des convertisseurs à seize bits intégrés au matériel (ils sont déclenchés par I1 et I2). Il est possible de tester le compteur avec les poussoirs SW1 et SW2 : le compteur ajoute 1 chaque fois que l'on presse un des deux poussoirs. Le contrôle de l'élimination du rebond permet de déterminer le temps de réaction du compteur (0 ms - 2 ms - 10 ms - 1 000 ms). Les sorties analogiques peuvent être paramétrées à l'aide des commandes DA1 et DA2 et la visualisation des signaux analogiques d'entrée est confiée aux barres AD1 et AD2. Dans ce cas aussi il est possible d'effectuer des simulations grâce à RV1 et RV2.

Les réquisits du système

- CPU Pentium
- Connexion USB 1.0 ou supérieure
- Système d'Exploitation Windows 98SE ou supérieur (sauf Win NT)
- Lecteur de CD-ROM et souris.

SK5	SK6	INDIRIZZO
ON	ON	0
OFF	ON	1
ON	OFF	2
OFF	OFF	3

Figure 8 : Panneau de contrôle d'un programme personnalisé.



Il a été réalisé en Visual Basic et utilise la DLL fournie avec la platine. En réclamant les procédures exportées par la DLL on peut écrire des applications Windows personnalisées (98SE, 2000, Me, XP) en Delphi, Visual Basic, C++ ou n'importe quel autre outil de développement pour applications Windows à 32 bits supportant des appels à une DLL. L'application illustrée ici est fournie avec l'interface et peut être utilisée à la place du programme de contrôle décrit précédemment.

en Delphi, Visual Basic, C++ Builder et plus généralement avec les outils de développement Windows à 32 bits supportant les appels à DLL. Nous y reviendrons ultérieurement : nous décrirons alors de manière approfondie les procédures et les fonctions exportées depuis la DLL et nous vous donnerons des exemples que vous pourrez imiter pour vous former.

Comment construire ce montage ?

Tout le matériel nécessaire pour construire cette interface USB pour PC EN8055 est disponible chez nos annonceurs distribuant la marque Velleman. Voir les publicités dans la revue.

Les typons des circuits imprimés sont sur www.electronique-magazine.com/ci.asp.

Les composants programmés sont disponibles via www.electronique-magazine.com/mc.asp. ◆

Tout sur le Web



www.wlana.org

Sur le site de Wireless LAN Association vous pourrez trouver tout ce qui concerne les réseaux sans fil ("wireless LAN"), des informations de caractère général (standards, protocoles, etc.) aux questions de sécurité des réseaux (authentification, contrôle d'accès, vulnérabilité, WEP, WPA, etc.), des applications possibles ("Home Networking", "Hospitality", "Mobile IP", "Public Safety", "Voice over IP", etc.) à une vue panoramique de tous les dispositifs pour "Wireless LAN" actuellement disponibles sur le marché. En anglais.

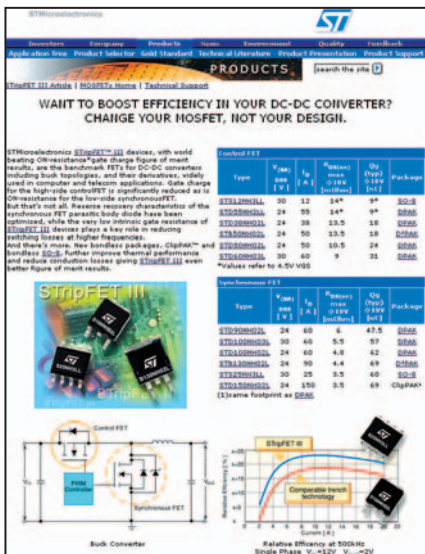
Les STripFET™ III de STMicroelectronics, grâce à un facteur de mérite de toute première "bourse" mondiale, constituent aujourd'hui le niveau de référence des convertisseurs DC-DC, y compris les technologies "buck" et leurs dérivés, amplement utilisées dans l'industrie des ordinateurs et des télécommunications. La "gate charge" (charge de gâchette) du FET de contrôle ("high side") a été significativement réduite, ainsi que la résistance d'entrée du FET synchrone ("slow side"). Les caractéristiques de récupération inverse de la diode intrinsèque du FET synchrone ont été optimisées et la résistance interne de gâchette des composants STripFET™ III, de valeur minimale, joue un rôle clé dans la réduction des pertes de commutation aux fréquences élevées. Ces composants sont disponibles en boîtier "bondless" ClipPAKTM et SO-8. En anglais.

"slew rate" 1 100 V/ μ s, faible distorsion à 5 MHz, alimentations simples 5 V ou doubles \pm 5V, courant de sortie maximum 60 mA, faible consommation (12,5 mA par canal). Parmi les applications signalons : pilote pour câble "twisted pair" (paire torsadée), pilote de lignes différentielles, VGA sur câble "twisted pair", pilote de lignes ADSL/HDSL, amplification simple ou différentielle, transmission de signaux analogiques en milieu bruyant. En anglais.



www.dlink.fr

De la théorie à la pratique : D-Link est un des principaux fabricants mondiaux de systèmes "wireless LAN" et son site officiel présente tous les produits, même les traditionnels. L'aire des "downloads" est des plus utiles : vous pourrez y charger pilotes, programmes résidents et toute la documentation concernant les produits D-Link. Une partie de la page d'accueil est dédiée aux nouveautés, parmi lesquelles nous attirons votre attention sur la nouvelle caméra vidéo IP motorisée avec audio DCS-5300W (elle est étudiée pour des systèmes distants : avec une simple connexion Internet vous pouvez facilement surveiller votre maison, votre magasin, etc.) et sur la nouvelle platine USB DWL-122 (avec elle, se connecter au réseau sans fil est un jeu d'enfant : standard IEEE 802.11b à vitesse de transmission maximale de 11 Mbps, adaptateur USB 1.1, vitesse de transmission réglable automatiquement à 11, 5.5, 2, 1 Mbps, chiffrement WEP à 64 et 128 bits, gestion clés "Auto-



www.st.com/stripfet

Magnifique le site de STm avec ses schémas électriques, diagrammes et autres "data-sheets" des plus clairs !



www.intersil.com/info

Les EL5374 et EL5375 Intersil sont les seuls triples amplificateurs opérationnels qui, sur une seule puce, peuvent piloter et recevoir des signaux RGB sur un câble CAT-5. La vitesse élevée permet de traiter les signaux vidéo à haute résolution jusqu'au standard UXVGA. Parmi les caractéristiques principales, nous trouvons : entrées, sorties et réaction complètement différentielles, intervalle de l'entrée différentielle \pm 2,3 V, bande passante à -3 dB de 55 MHz,

matic Dynamic Key Allocation" (ADKA) au moyen de clés publiques, portée "indoor", à l'intérieur, de 35 à 70 mètres, portée "outdoor", en extérieur libre, de 70 à 100 mètres, alimentation 5V directement par la prise USB, antenne interne de type "diversity patch"). En français.

n'importe quel système stéréo présent dans la maison et avec lequel il est possible d'écouter de la musique numérique sur un PC muni d'une interface "wireless" compatible avec les standards 802.11b et 802.11g. En page d'accueil des offres de systèmes WIFI aussi alléchantes que chez les concurrents! En français.

désormais fameux HPS10 et HPS40. Bref, c'est à la fois un appareil de labo et de terrain. Il est complètement numérique, à deux canaux, sa bande passante est de 30 MHz et sa fréquence d'échantillonnage de 240 Ms/s par canal. Ecran LCD à contraste élevé avec rétro-éclairage, "autotest" de la base de temps et de l'échelle verticale, résolution verticale 8 bits, sensibilité 30 µV, possibilité de connexion à un PC par la RS232, programme résident avec mise à jour par l'Internet, complètent bien le tableau. L'appareil est fourni avec le câble RS232, deux sondes de 60 MHz x1/x10, le pack batteries et l'alimentation secteur 230 V. Autres caractéristiques: définition LCD 128 x 192 pixels rétro-éclairé en blanc, échelle de mesure RMS de 0,03 mV à 80 V (400 Vrms avec sonde x10), gamme base de temps de 25 ns à 1 h/div, sensibilité de 1 mV à 20 V div (10 mV - 200 V/div avec sonde x10), alimentation 9V - 500 mA, batteries incluses 1800 mA NiMH. On peut choisir le français.

Pour les sites en anglais, je vous rappelle que Google vous le traduit en français... ou du moins dans un amphigouri qui s'en approche vaguement!



www.netgear.fr

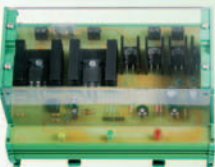
Netgear est un autre des constructeurs de systèmes "Wireless LAN" les plus réputés. Le site offre une vue panoramique complète des produits disponibles avec possibilité de charger des pilotes, mises à jour et documentation technique. Parmi les produits les plus intéressants, signalons le tout nouveau "Music Player" numérique sans fil MP101 qui peut connecter au réseau domestique



www.velleman.be

Très riche site (très grosse production aussi) du fameux constructeur belge sur lequel on peut trouver (il suffit de taper la référence dans une fenêtre de recherche) le nouvel oscilloscope portable à faible coût APS230 Velleman. Ses dimensions sont particulièrement réduites (230 x 150 x 50 mm pour 830 grammes) mais, malgré une très bonne transportabilité et une excellente maniabilité, ce n'est pas un palm comme les

REGULATEUR DE CHARGE A MICROCONTROLEUR POUR PANNEAUX SOLAIRES



Régulateur de charge pour panneaux photovoltaïques. Géré par microcontrôleur, IL fonctionne en 12 ou 24 V. Ce montage entre dans la catégorie des systèmes anti-coupures de secteur 230 V destinés à garantir une totale continuité d'alimentation électrique en cas de défaillance d'EDF.

ETS13 Kit complet sans boîtier 48,00 €

ALIMENTATIONS POUR PC PORTABLE



- AP70C** Alimentation universelle de voiture 70 W: entrée 12 à 15 V DC et sorties 15-16-18-19-22-24V DC.....39 €
- AP120C** Alimentation universelle de voiture 120 W: entrée 12 à 15 V DC et sorties 15-16-18-19-22-24V DC.....60 €
- AP70** Alimentation universelle secteur 70 W: entrée 100 à 240 V AC et sorties 12-15-16-18-19-22-24V DC.....69 €
- AP120** Alimentation universelle secteur 120 W: entrée 100 à 240 V AC et sorties 12-15-16-18-19-22-24V DC.....90 €

CONVERTISSEURS DE TENSION



Alarme batterie faible
Tension d'entrée : 10 - 15 volt DC
Tension de sortie : 220 volt AC
Fréquence : 50 Hz
Rendement : 90 %
Protection thermique : 60 °
Ventilation forcée sur tous les modèles sauf G12-015

- G12015** Convertisseur de 12 V - 220 V - 150 W - 162x104x58 mm - 0,700 kg 58,60 €
- G12030** Convertisseur de 12 V - 220 V - 300 W - 235x100x60 mm - 0,830 kg 89,20 €
- G12060** Convertisseur de 12 V - 220 V - 600 W - 290x205x73 mm - 2,100 kg 125,00 €

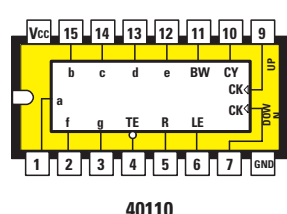
COMELEC

CD 908 - 13720 BELCODENE

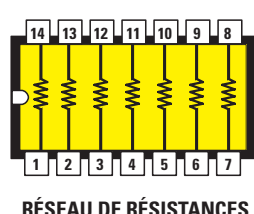
WWW.comelec.fr

Tél.: 04 42 70 63 90 Fax: 04 42 70 63 95

Expéditions dans toute la France. Moins de 5 kg : Port 8,40 €. Règlement à la commande par chèque, mandat ou carte bancaire. Bons administratifs acceptés. Le port est en supplément. De nombreux kits sont disponibles, envoyez votre adresse et cinq timbres, nous vous ferons parvenir notre catalogue général.



40110



RÉSEAU DE RÉISTANCES

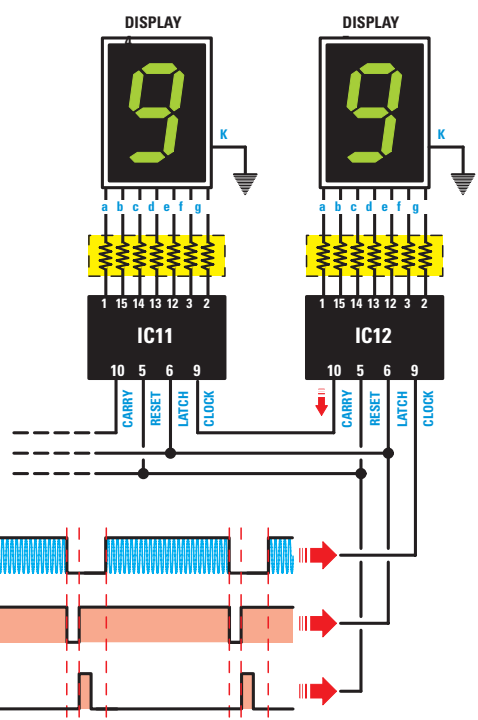


Figure 591 : Pour visualiser sur l'afficheur LCD la valeur de la fréquence à lire, il faut connecter en série 5 circuits intégrés 40110-B (figure 587). Sur la broche 9 de IC12 est appliqué un signal d'horloge (CLOCK) prélevé sur le NOR IC4-A (figure 589), sur toutes les broches 6 des 40110-B est appliqué le signal de Latch prélevé à la sortie de IC4-D, alors que sur les broches 5 est appliqué le signal de Reset prélevé à la sortie de IC3-D (figure 588).

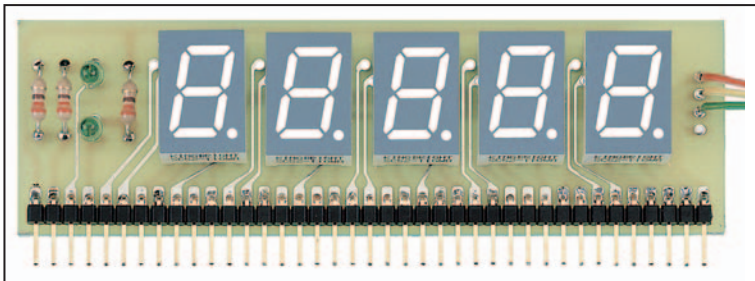


Figure 592 : Quand vous fixerez les 5 afficheurs LCD sur le circuit imprimé, vous devrez orienter leur point décimal vers le bas.

nous avons utilisé 4 portes numériques IC4-B, IC3-C, IC4-D et IC3-D (figure 588). La cinquième porte IC4-C sert à piloter la Base du transistor TR2 afin qu'elle fasse clignoter la LED DL2 à la fréquence prédéfinie par la position de S2-B, c'est-à-dire à 8 ou 0,8 Hz.

Les 2 dernières portes NAND IC3-A et B, montées en configuration FLIP-FLOP (figure 587), servent à allumer la LED DL1 quand la fréquence mesurée dépasse le nombre maximum affichable par l'afficheur LCD, soit 99999.

Car au-delà de 99999, la fréquence devrait augmenter d'une unité, ce qui ferait un nombre à 6 chiffres :

$$99\ 999 + 1 = 100\ 000$$

or nous n'avons que 5 chiffres à notre disposition et donc le 1 de gauche ne peut être affiché.

Aussi, en voyant 00000 affiché, vous pourriez penser que le fréquencemètre ne lit aucune fréquence. Mais la LED DL1 d'Over Range (Hors d'Échelle ou de Portée) étant allumée, vous saurez que le nombre 99999 a été dépassé.

Si, par exemple, le fréquencemètre est en pos. 1 (MHz), si l'afficheur LCD visualise 0.0000 et si la LED DL1 d'Over Range est allumée, vous saurez que devant le nombre 0.0000 il devrait y avoir un 1, la fréquence mesurée étant 10,0000 MHz.

Si c'est le nombre 2.3000 qui est affiché alors que la LED DL1 d'Over Range est allumée, vous saurez que vous mesurerez une fréquence de 12,3000 MHz.

Ce que nous venons de dire pour la portée des MHz vaut aussi pour celle des kHz et des Hz.

Les signaux de Latch et de Reset

Les impulsions de comptage appliquées par le NOR IC4-A sur la broche d'entrée CLOCK de IC12, ne sont pas visualisées sur l'afficheur LCD mais sont stockées à l'intérieur d'une mémoire Latch et y restent jusqu'à ce que le NOR IC4-D envoie une impulsion négative sur la broche 6.

Quand une impulsion négative arrive, le nombre stocké dans la mémoire Latch est instantanément transféré dans un décodeur interne qui le transmet à son driver capable, lui, de le visualiser sur l'afficheur LCD (figure 591).

Le nombre apparaissant sur l'afficheur LCD reste bloqué et donc, même si un nouveau comptage arrive dans la mémoire Latch, ce dernier n'est pas visualisé.

Après avoir transféré vers l'afficheur le comptage présent dans la mémoire Latch, il faut reseter le compteur en envoyant sur la broche 5 de RESET une impulsion positive prélevée directement sur le NAND IC3-D (figure 589).

Pour créer ces impulsions de Latch et Reset, lesquelles doivent être parfaitement synchrones avec la fréquence de la base de temps prélevée sur le commutateur S2-B,

Figure 593a : Schéma d'implantation des composants du fréquencemètre EN5048. Comme vous pouvez le constater, le montage ne présente aucune difficulté et si vous insérez correctement, selon leurs valeurs, toutes les résistances et tous les condensateurs, le circuit fonctionnera sans aucun problème.

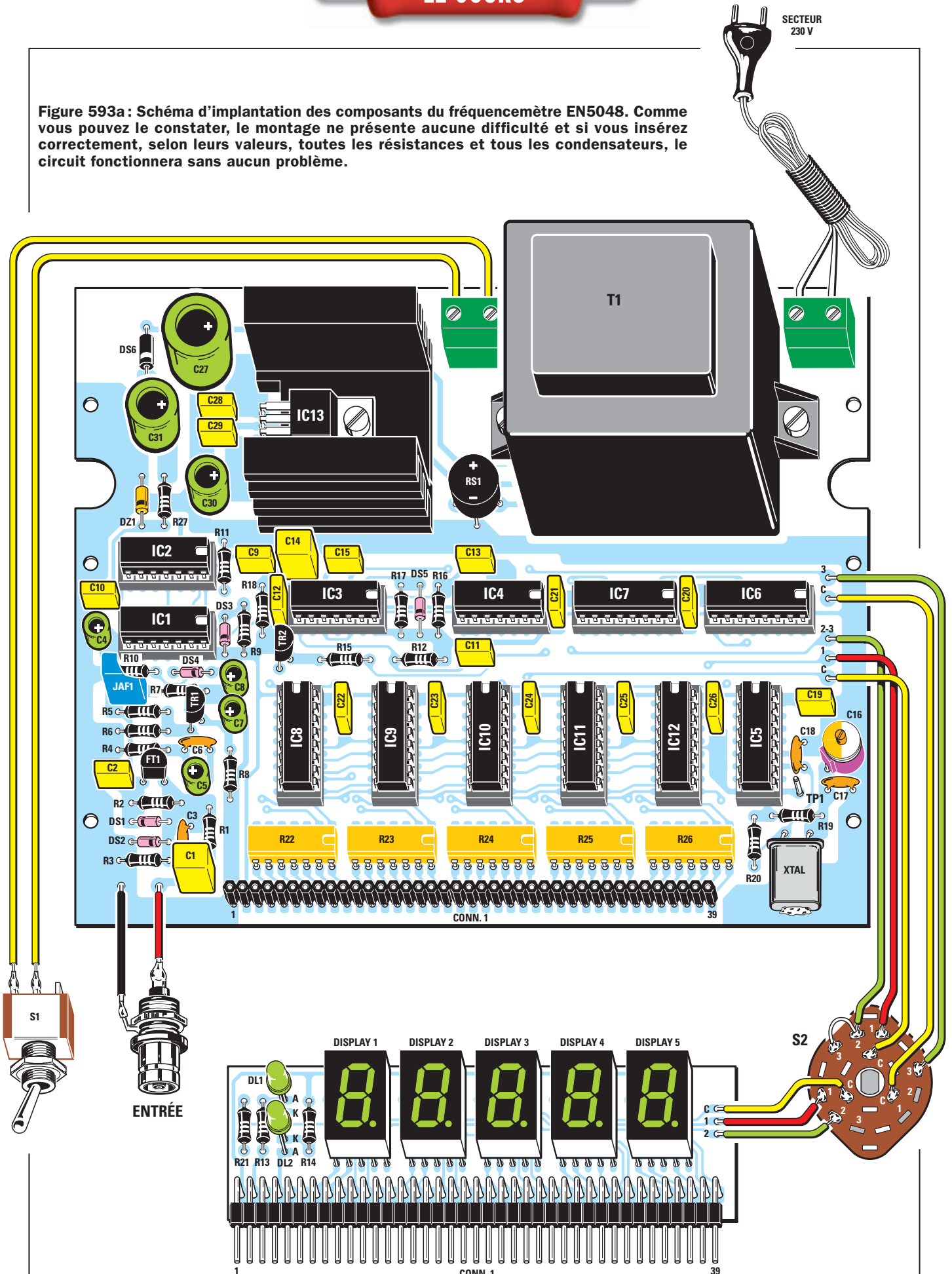


Figure 594a : Schéma d'implantation des composants de l'afficheur. Le commutateur rotatif à 3 positions et à 3 voies, S2, sert à sélectionner les 3 portées MHz - kHz - Hz et à allumer le point décimal sur les afficheurs LCD (figure 587).

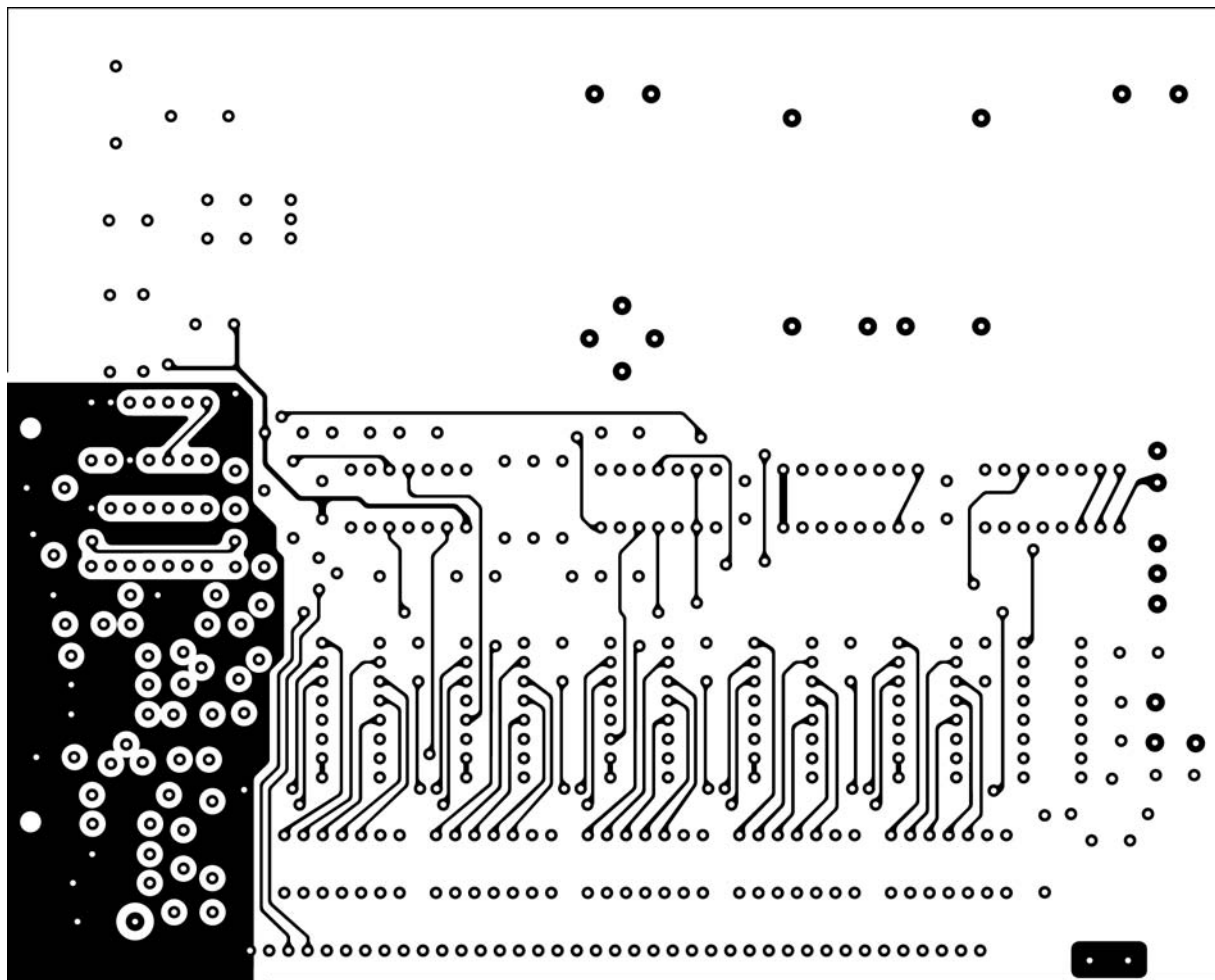


Figure 593b-1: Dessin, à l'échelle 1, du circuit imprimé du fréquencemètre EN5048, côté composants.

Liste des composants

R1 4,7 kΩ	C1 1 µF polyester	C31 470 µF électro.	IC4..... CMOS 4001
R2 2,2 MΩ	C2 100 nF polyester	JAF1.... self 15 µH	IC5..... CMOS 4060
R3 2,2 MΩ	C3 220 pF céramique	RS1 pont redresseur	IC6..... CMOS 4518
R4 2,2 kΩ	C4 10 µF électro.	100 V 1 A	IC7..... CMOS 4518
R5 82 kΩ	C5 47 µF électro.	DS1 diode 1N4148	IC8..... CMOS 40110
R6 6,8 kΩ	C6 10 nF céramique	DS2 diode 1N4148	IC9..... CMOS 40110
R7 2,2 kΩ	C7 100 µF électro.	DS3 diode 1N4148	IC10.... CMOS 40110
R8 100 Ω	C8 47 µF électro.	DS4 diode 1N4148	IC11.... CMOS 40110
R9 15 kΩ	C9 100 nF polyester	DS5 diode 1N4148	IC12.... CMOS 40110
R10 4,7 kΩ	C10 100 nF polyester	DS6 diode 1N4007	IC13.... régulateur L7805
R11 220 Ω	C11 4,7 nF polyester	DZ1 zener 12 V 1 W	T1..... transfo. 6 W
R12 22 kΩ	C12 100 nF polyester	DL1*... LED	sec. 8 V 0,6 A
R13* .. 330 Ω	C13 4,7 nF polyester	DL2*... LED	15 V 0,1 A
R14* .. 330 Ω	C14 1 µF polyester	DISPLAY1* afficheur	S1 interrupteur
R15 10 kΩ	C15 4,7 nF polyester	C521G	S2 commutateur
R16 22 kΩ	C16 3-40 pF ajustable	DISPLAY2* afficheur	3 voies 3 pos.
R17 22 kΩ	C17 10 pF céramique	C521G	
R18 22 kΩ	C18 22 pF céramique	DISPLAY3* afficheur	Divers :
R19 3,3 kΩ	C19 100 nF polyester	C521G	1 prise BNC
R20 1 MΩ	C20 100 nF polyester	DISPLAY4* afficheur	1 bouton axe 6 mm
R21* .. 330 Ω	C21 100 nF polyester	C521G	2 borniers 2 pôles
R22 470 Ω rés.résit.	C22 100 nF polyester	DISPLAY5* afficheur	1 cordon secteur
R23 470 Ω rés.résit.	C23 100 nF polyester	C521G	1 passe-fil
R24 470 Ω rés.résit.	C24 100 nF polyester	TR1..... NPN BF495	1 boîtier
R25 470 Ω rés.résit.	C25 100 nF polyester	TR2..... NPN BC547	
R26 470 Ω rés.résit.	C26 100 nF polyester	FT1 FET J310	<i>* Les composants marqués d'un</i>
R27 390 Ω	C27 1 000 µF électro.	XTAL.... quartz 3,276 MHz	<i>astérisque sont montés sur la platine des afficheurs.</i>
	C28 100 nF polyester	IC1..... TTL 74LS132	<i>Sauf spécification contraire, toutes les résistances sont des</i>
	C29 100 nF polyester	IC2..... TTL 74LS90	<i>1/4 W à 5 %.</i>
	C30 220 µF électro.	IC3..... CMOS 4093	

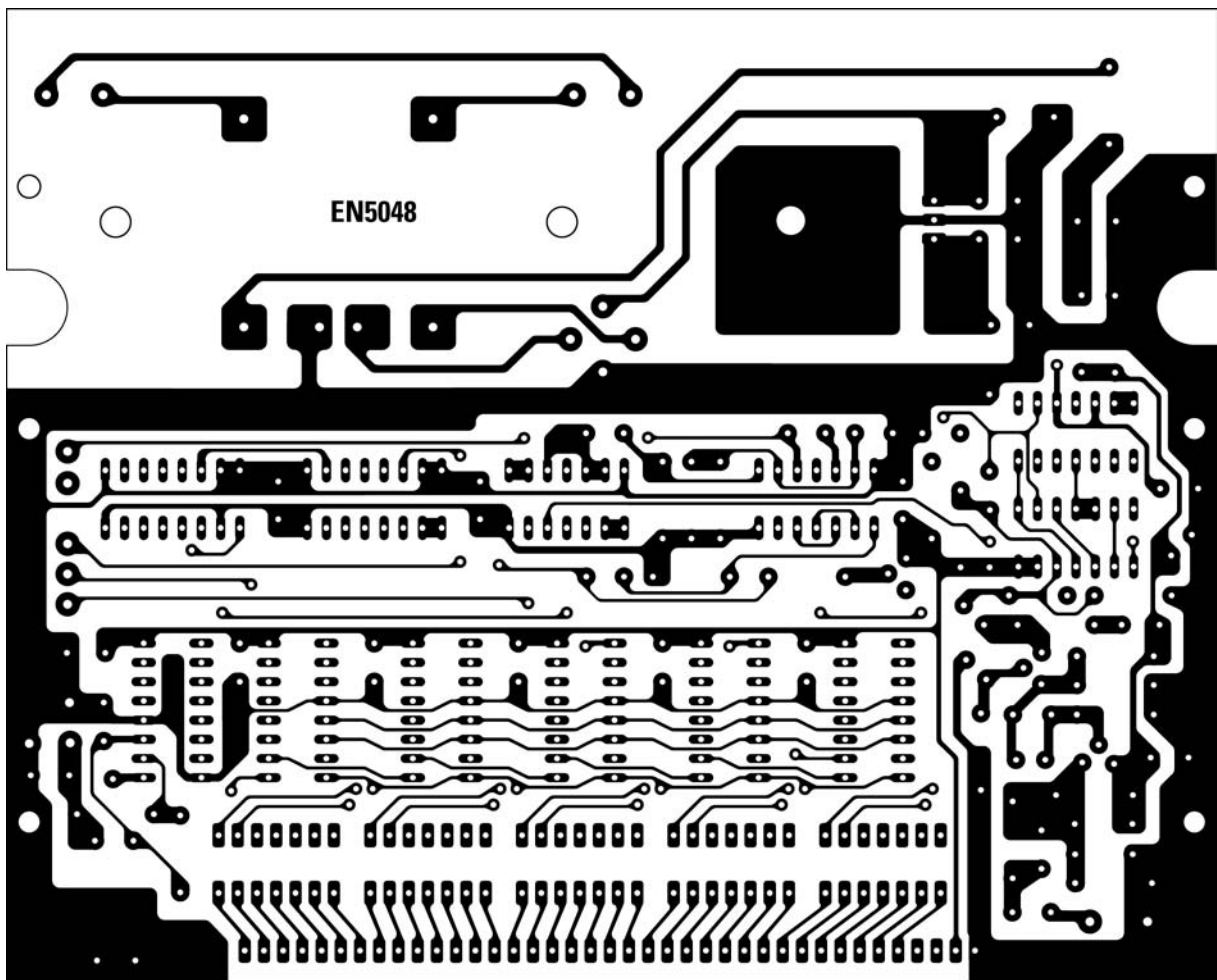


Figure 593b-2: Dessin, à l'échelle 1, du circuit imprimé du fréquencesmètre EN5048, côté soudures.

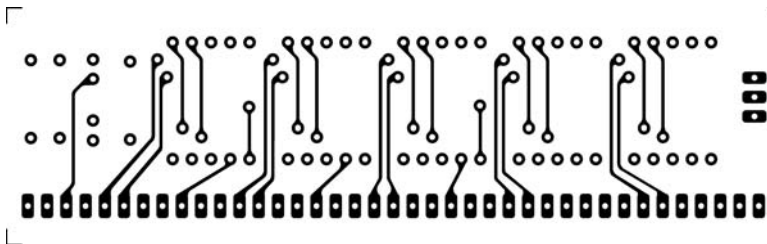
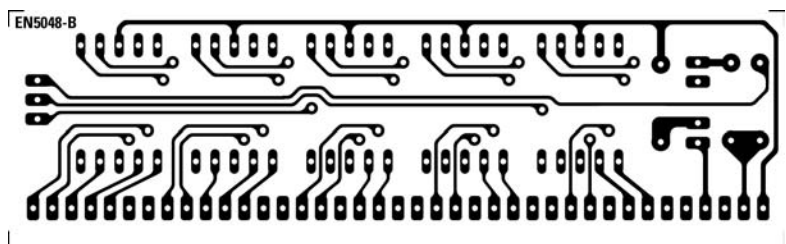


Figure 594b-1: Dessin, à l'échelle 1, du circuit imprimé de l'afficheur EN5048-B, côté composants.

Figure 594b-2: Dessin, à l'échelle 1, du circuit imprimé de l'afficheur EN5048-B, côté soudures.



Étage d'alimentation

Pour alimenter ce fréquencesmètre il faut un transformateur T1 pourvu de 2 secondaires : un de 15 V et un de 8 V. La tension alternative de 15 V, redressée par la diode au silicium DS5, est stabilisée à 12 V par la diode zener DZ1. Cette tension est utilisée seulement pour alimenter l'étage d'entrée composé du FET FT1 et du transistor TR1. La tension alternative de 8 V, redressée par le pont redresseur RS1, est stabilisée à 5 V par IC13. Cette tension alimente tous les circuits intégrés et les 5 éléments afficheurs LCD.

Réalisation pratique

Pour réaliser ce fréquencesmètre il faut fabriquer ou se procurer les 2 circuits imprimés EN5048 (platine principale) et EN5048-B (platine afficheur LCD à 5 chiffres) : ils recevront tous les composants visibles à la figure 593.

Avant de commencer le montage, nous voulons vous rappeler que, pour faire fonctionner n'importe quel circuit électronique, il est indispensable d'exécuter des soudures parfaites avec du tinol de qualité optimale. Prenez du

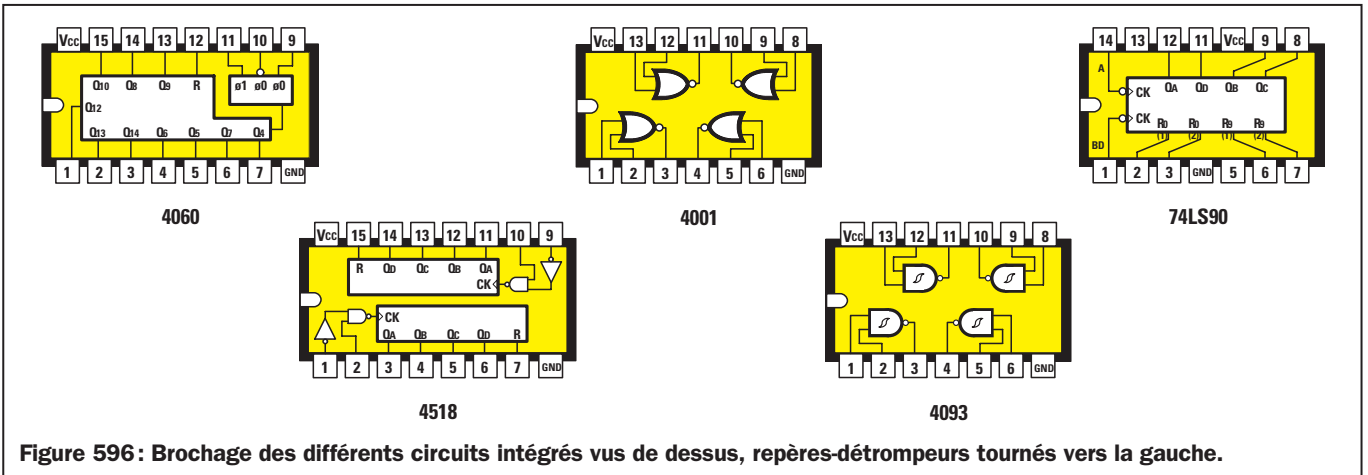


Figure 596: Brochage des différents circuits intégrés vus de dessus, repères-détrompeurs tournés vers la gauche.

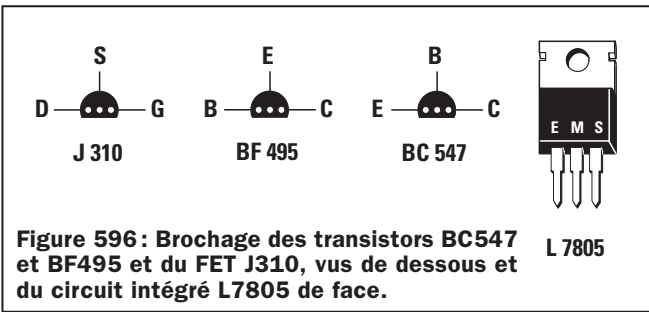


Figure 596: Brochage des transistors BC547 et BF495 et du FET J310, vus de dessous et du circuit intégré L7805 de face.

60/40 (60 % d'étain et 40 % de plomb) en diamètre 1 mm. Les autres pourcentages ont un excès de flux décapant créant des résistances de contact sous les soudures ou des courts-circuits entre les pistes, responsables de 90 % des dysfonctionnements initiaux des montages.

Sur le premier circuit imprimé EN5048, montez tout d'abord le connecteur femelle à 39 broches CONN.1: c'est une barrette tulipe recevant la carte afficheur LCD que vous enficherez plus tard. En fait CONN.1 est composé d'une barrette tulipe à 15 et d'une autre à 24 broches. Soudez les 39 broches.

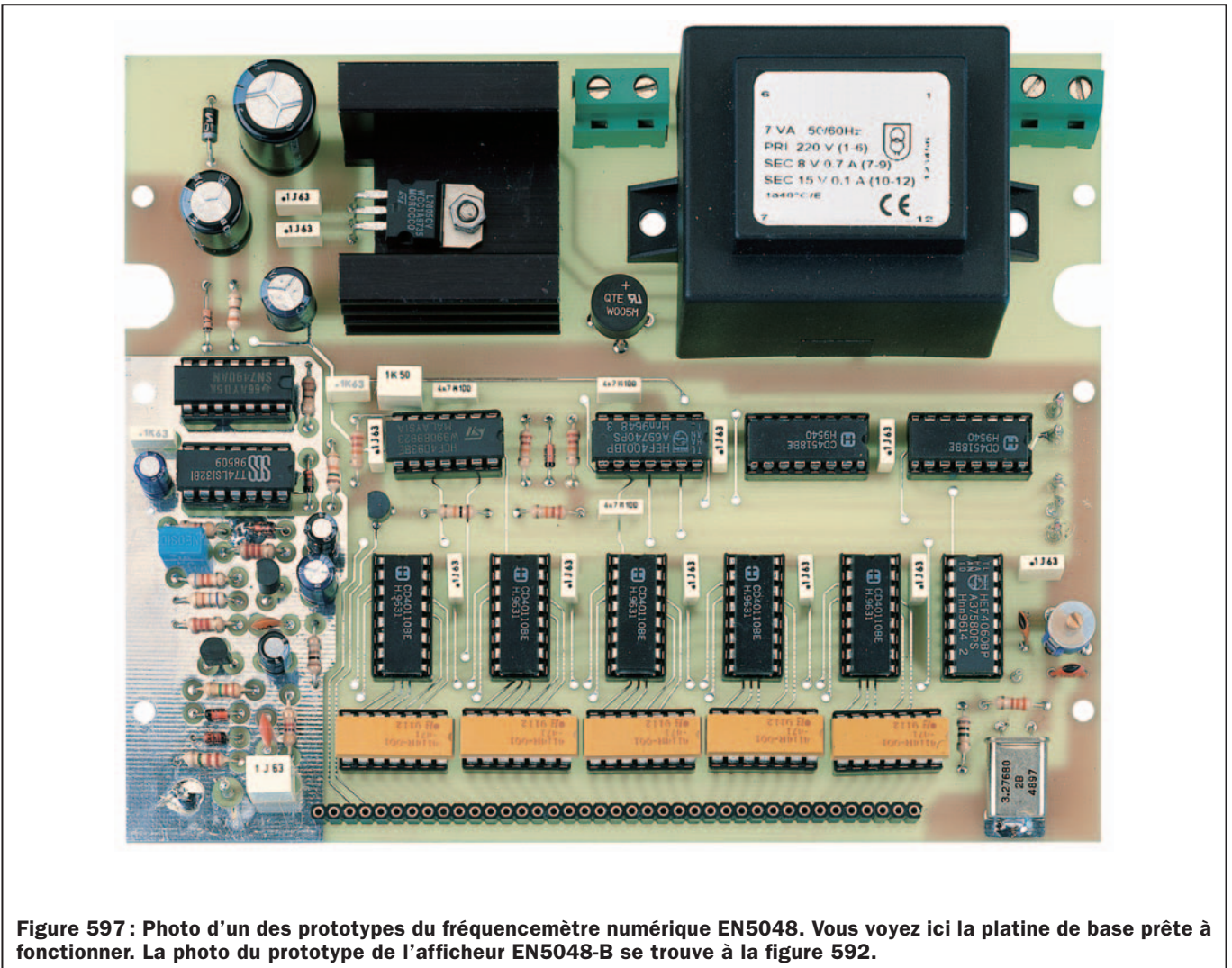


Figure 597: Photo d'un des prototypes du fréquencemètre numérique EN5048. Vous voyez ici la platine de base prête à fonctionner. La photo du prototype de l'afficheur EN5048-B se trouve à la figure 592.

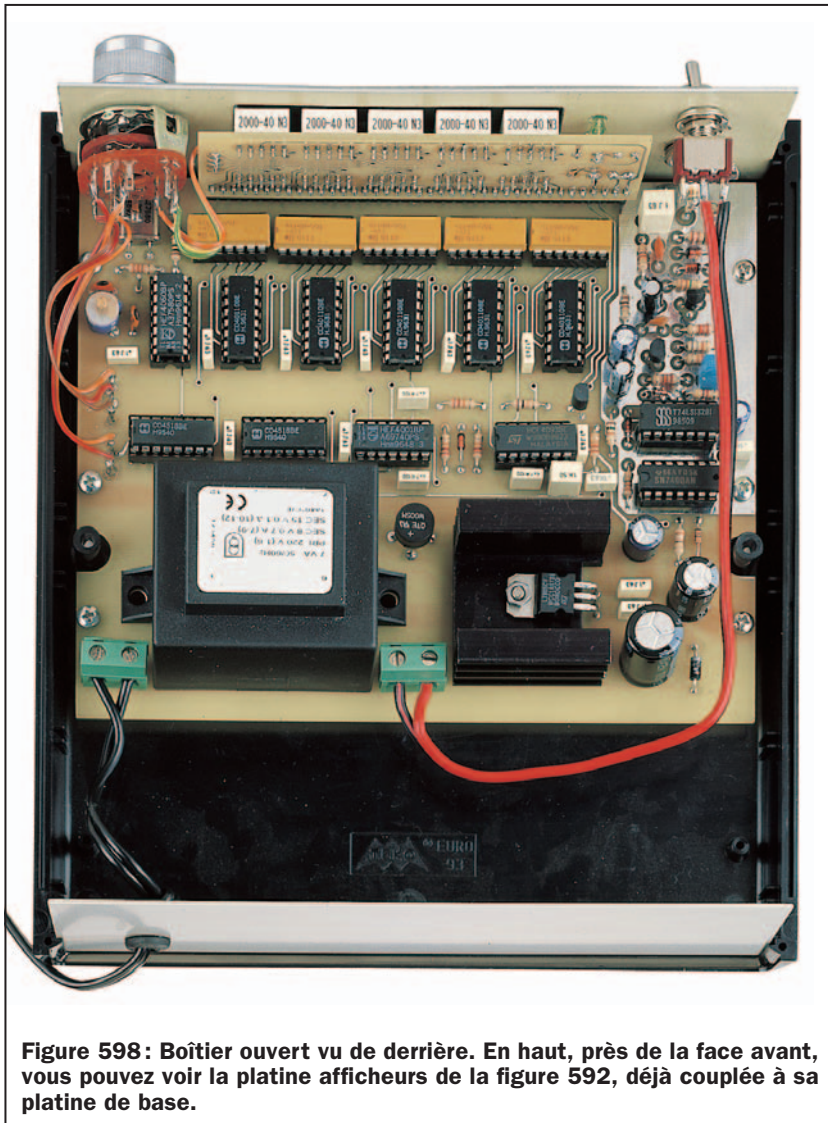


Figure 598 : Boîtier ouvert vu de derrière. En haut, près de la face avant, vous pouvez voir la platine afficheurs de la figure 592, déjà couplée à sa platine de base.

Insérez ensuite les supports des circuits intégrés. IC1, IC2, IC3 et IC4 sont des 14 broches alors que les autres sont des 16 broches.

Vous aurez à exécuter 490 soudures ! Aussi, si vous sentez que votre vue fatigue, à mi-parcours, arrêtez-vous pour une bonne pause café.

Après, contrôlez bien toutes les soudures en vous servant d'une loupe : vous trouverez peut-être des broches non soudées ou bien une goutte de soudure un peu trop grosse faisant un court-circuit adjacent entre 2 broches.

Près du CONN.1 insérez les réseaux résistifs R22 à 26 : ils ont l'aspect de circuits intégrés mais pour eux il n'est pas nécessaire de respecter l'orientation de leur repère détrompeur à U qui n'en est pas vraiment un (figure 591).

Insérez aussi les autres résistances puis les diodes au silicium en verre, en orientant leur bague noire comme le montre la figure 593.

La diode au silicium DS6 est en plastique et sa bague blanche est à orienter vers C27. Insérez tous les condensateurs polyester, les céramiques C3, C6, C17 et C18, le condensateur ajustable C16 et, près de R19, le quartz de 3,2768 MHz.

Enfin, insérez les condensateurs électrolytiques en respectant bien la polarité \pm .

Maintenant vous pouvez prendre le FET plastique J310 et l'insérer dans les 3 trous FT1 en orientant vers le bas le côté plat de son boîtier. Prenez ensuite le transistor BF495 et insérez-le dans les 3 trous TR1 en orientant vers la gauche le côté plat de son boîtier. Insérez enfin, à côté de IC3, le transistor BC547 dans les 3 trous TR2, côté plat vers la gauche.

À gauche du transformateur T1, enfillez le régulateur 7805 (IC13) après l'avoir fixé sur son dissipateur à l'aide d'un petit boulon, dos métallique vers le dissipateur, pattes repliées en L, comme le montrent les figures 593, 597, 598 et 599.

Insérez les circuits intégrés dans leurs supports en orientant bien leur repère détrompeur à U dans le bon sens, c'est-à-dire celui montré par la figure 593. Contrôlez bien que toutes les broches sont bien descendues dans leurs fentes de support.

Il ne vous reste plus qu'à insérer, sur le circuit imprimé EN5048-B cette fois, le support tulipe à 39 broches (CONN.1, figure 593 en bas) composé, rappelons-le, d'une section de 15 et d'une autre de 24 broches placées bout à bout en ligne. Les 39 broches soudées, sans oubli ni court-circuit, insérez les 5 éléments (5 chiffres) afficheurs LCD de couleur verte.

Le point décimal à droite du chiffre 8 est à orienter vers le bas, vers le CONN.1.

Soudez enfin les 2 LED DL1 et 2, en orientant vers le bas leur patte la plus longue (l'anode A).

Montage dans le boîtier

Pour abriter ce fréquencemètre numérique nous avons choisi un boîtier plastique noir (figure 575) avec face avant en aluminium anodisé percée et sérigraphiée.

Une fois le boîtier ouvert, fixez sur le fond la carte principale EN5048 à l'aide de 4 vis autotaraudeuses (figure 598). Prenez ensuite la carte afficheur LCD EN5048-B et, près des 3 trous à droite du 5^e élément afficheur LCD, soudez 3 morceaux de fil souple (fils C-1-2, figure 593) sur le circuit imprimé et préparez les soudures sur le commutateur rotatif S2.

Enfichez les 39 broches du connecteur mâle de la carte afficheur LCD dans les 39 trous du support tulipe femelle de la carte principale.

Prenez la face avant, fixez dans le trou de droite le commutateur rotatif S2 et, dans celui de gauche, en bas, la fiche BNC servant pour l'entrée du signal à mesurer.

Soudez maintenant les 3 morceaux de fil venant du 5^e élément afficheur LCD sur les broches de S2 (vous aviez préparé ces soudures) : le fil C est à souder sur la broche centrale,

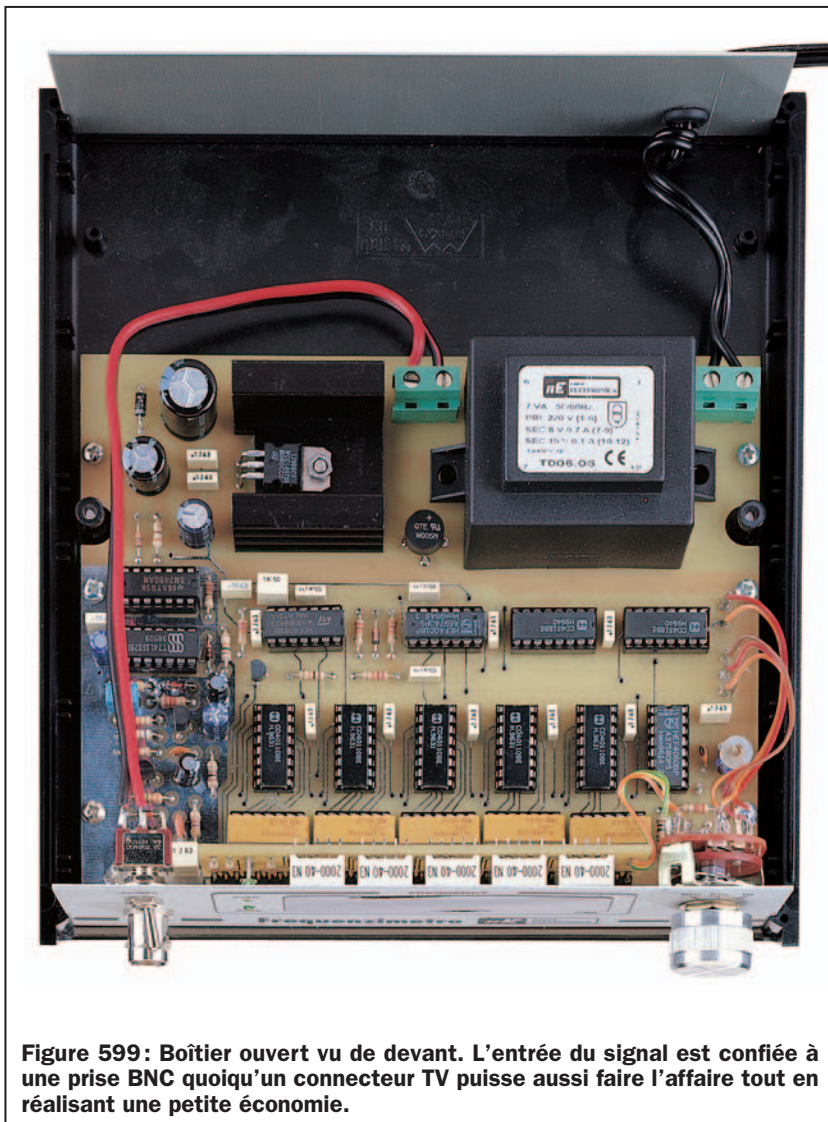


Figure 599 : Boîtier ouvert vu de devant. L'entrée du signal est confiée à une prise BNC quoiqu'un connecteur TV puisse aussi faire l'affaire tout en réalisant une petite économie.

le fil 1 sur la broche 1 et le fil 2 sur la broche 2 de S2 (ne cherchez pas ces indications sur la galette de S2, elles n'y sont pas, mais aidez-vous de la figure 593 en bas à droite). Si vous vous trompiez, le point décimal ne s'allumerait pas.

Les 5 autres fils partant de la carte principale, près de IC6, sont à souder sur les 2 autres secteurs de S2, conformément à la figure 593.

Après avoir placé la face avant sur le boîtier, reliez, à l'aide de 2 morceaux de fil de cuivre nu, la BNC au circuit imprimé principal. Dans le trou de face avant, au-dessus de celui de la BNC, fixez l'interrupteur à levier S1 et soudez sur ses broches les 2 fils venant du bornier placé à gauche du transformateur T1. Sur le bornier de droite, insérez le cordon d'alimentation secteur 220 V.

Avant de fermer le boîtier, il va falloir régler le condensateur ajustable C16.

Réglage du condensateur ajustable C16

Pour régler le condensateur ajustable C16, il faudrait disposer d'une fréquence étalon prélevée à la sortie d'un oscillateur à quartz, tel le EN5038 que vous avez peut-être déjà construit.

La leçon 37-1 du Cours (ELM 50, page 68) vous a appris que, sur la platine EN5038 (figure 344a), en choisissant, grâce au strap J1, le quartz de 8,8672 MHz et, grâce au strap J2, la self L1 de 10 microhenrys, vous obtiendrez en sortie une fréquence de 8,867 MHz. Appliquez-la sur la BNC d'entrée de votre fréquencemètre. Après avoir tourné le condensateur ajustable C3 du EN5038, de manière à faire osciller le quartz, procédez comme suit :

1 - Reliez la sortie de l'oscillateur EN5038 à la BNC d'entrée du fréquencemètre. N'oubliez pas de connecter la tresse de blindage du petit câble coaxial à la masse du circuit imprimé du EN5038.

2 - Placez le bouton Range (Portée) de votre fréquencemètre sur pos.1 (MHz).

3 - Alimentez l'oscillateur EN5038: le fréquencemètre affiche le nombre 8.8672, du moins idéalement. Si vous lisez un nombre différent, pas de panique et passez à 4.

4 - Avec un tournevis plastique, tournez lentement l'axe du condensateur ajustable C16 jusqu'à lire sur l'afficheur LCD le nombre exact 8.8672.

5 - Le dernier chiffre de droite n'est pas stable : ne vous en préoccupez pas, il va passer de 2 à 3 ou même de 2 à 0, c'est le lot de tous les appareils numériques.

6 - Si vous voulez un réglage plus précis, placez le bouton Range sur la portée kHz, tout de suite la LED DL1 d'Over Range s'allumera et l'afficheur LCD visualisera 867.20. Si le nombre après le point décimal n'est pas 20 mais par exemple 24, tournez l'axe de C16 jusqu'à atteindre 23, 22... 20 si possible.

Note : si vous ne disposez d'aucune fréquence étalon pour régler C16, votre fréquencemètre est tout de même utilisable mais avec une tolérance de l'ordre de $\pm 0,05\%$ sur la valeur de la fréquence lue.

Comment construire ce montage ?

Tout le matériel nécessaire pour construire ce fréquencemètre numérique EN5048, est disponible chez certains de nos annonceurs.

Voir les publicités dans la revue.

Les typons des circuits imprimés sont sur www.electronique-magazine.com/ci.asp.

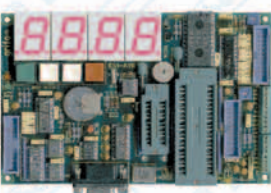


Pour le contrôle et l'automatisation industrielle, une vaste gamme parmi les centaines de cartes professionnelles



K51 AVR

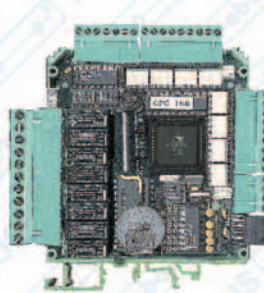
La carte K51-AVR permet d'effectuer une expérimentation complète aussi bien des différents dispositifs pilotables en I²C-BUS que des possibilités offertes par les CPU de la famille 8051 et AVR, surtout accouplés au compilateur BASCOM. Programmeur ISP



incorporé. De très nombreux exemples et des fiches techniques disponibles sur notre site. De nombreux exemples et data-sheet disponibles sur notre site.

CAN GM1

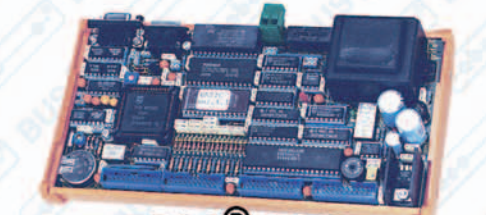
CAN Mini-Module de 28 broches basé sur le CPU Atmel T89C51CC01 avec 32K FLASH; 256 Bytes RAM; 1K ERAM; 2K FLASH for Bootloader; 2K EEPROM; 3 Timer-counters et 5 sections de Timer-Counter à haute fonctionnalité (PWM, watch dog, comparaison); RTC + 240 Octets RAM, tamponnés par batterie au Lithium; I²C BUS; 17 lignes d' E/S TTL; 8 A/N 10 bits; RS 232 ou TTL; CAN; 2 DELs de fonctionnement; Commutateur DIP de configuration; etc.



GPC[®] x168

Contrôleur dans la version à Relay comme R168 ou bien à Transistors comme T168. Ils font partie de la N[°] type et comprennent un conteneur pour barre à Omega. 16 entrées optisolées: 8 Darlington optisolés de sortie de 3A ou bien Relay de 5A; 4 A/D et 1 D/A convertier de 8 bits; ligne série en RS 232, RS 422, RS 485 ou Current Loop; horloge avec batterie au Lithium et RAM tamponnée; E² série; alimentateur switching incorporé; CPU 89C x 51 avec 32K RAM et jusqu'à 64K de FLASH. Opter pour plusieurs tools/instruments de développement du software tels que BASCOM 8051, Spider Work, etc. représente un choix optimal. Disponible également avec un programme de Télécontrôle par l'intermédiaire de ALB; on le gère directement à partir de la ligne série ou du PC. Il contient de nombreux exemples.

optimal. Disponible également avec un programme de Télécontrôle par l'intermédiaire de ALB; on le gère directement à partir de la ligne série ou du PC. Il contient de nombreux exemples.



GPC[®] 552

General Purpose Controller 80C552

Aucun système de développement extérieur avec FMS52 on peut de programmer la FLASH avec le programme utilisateur. 80C552 de 22MHz ou de 30MHz n'est nécessaire. De très nombreux langages de programmation sont disponibles tels que BASCOM, C, BASIC, BXC31, etc. Il est en mesure de piloter directement le Display LCD ou le clavier. Alimentateur incorporé et magasin barre à Omega. 32K RAM; 32K EPROM; socle pour 32K RAM, EPROM ou EEPROM, 44 lignes de I/O TTL; 8 lignes de A/D convertier de 10 bits; 2PWM; Counter et Timer; etc. Il programme directement l'EEPROM de bord avec le programme de l'utilisateur.



QTP 12

Quick Terminal Panel 12 touches

Tableau de commande de l'opérateur, à faible coût, avec boîtier standard DIN de 72x144 mm. Disponible avec écran LCD Rétroéclairé ou Fluorescent aux formats 2x20 caractères ou Fluorescent Graphique 140x16 pixels; Clavier à 12 touches; communication type RS 232, RS 422, RS 485 ou par Boucle de Courant; ligne CAN; Vibreur; E² interne en mesure de contenir configurations et messages.

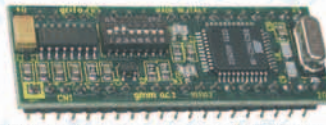
GMB HR168



A; ligne RS 232, RS 422, RS 485 ou Boucle de Courant; diverses lignes TTL et un alimentateur stabilisé.

La GMB HR168 est fondamentalement un module à Barre DIN en mesure d'accueillir une CPU grifo[®] Mini-Module de type GMM à 40 broches. Elle dispose de 16 entrées Galvaniquement isolées pour les signaux NPN ou PNP; 8 Relais de 5

GMM AC2



3 Temporisateurs Compteurs et 5 sections de Temporisateur Compteur à haute fonctionnalité (PWM, chien de garde, comparaison); 32 lignes d'E/S TTL; 8 A/N 10 bits; RS 232 ou TTL; 2 LEDs d'état; Commutateur DIP de configuration; etc.

grifo[®] Mini-Module de 40 broches basée sur la CPU Atmel T89C51AC2 avec 32K FLASH; 256 Bytes RAM; 1K ERAM; 2K FLASH pour Programme de lancement; 2K EEPROM

GMM 4620



connecteurs rectangulaires D9 pour la connexion à la ligne série en RS 232; connecteurs 10 broches pour la connexion à la AVR ISP; clavier à 16 touches; écran LCD rétroéclairé, de 20 caractères pour 2 lignes; Buzzer; connecteurs et sections d'alimentation; touches et LED pour la gestion des E/S numériques; etc.

grifo[®] Mini-Module de 40 broches basée sur la CPU Microchip PIC 18F4620 avec 64K FLASH; 4K RAM; 1K EEPROM; 3 Timer-counters et 2 sections de Timer-Counter à haute fonctionnalité (PWM, watch dog, comparaison); RTC + 240 Octets RAM, tamponnés par batterie au Lithium; I²C BUS; 33 lignes d' E/S TTL; 13 A/N 10 bits; RS 232 ou TTL; 2 DELs de fonctionnement; Commutateur DIP de configuration; etc.



GMM TST2

Carte à faible coût pour l'évaluation et l'expérimentation grifo[®] Mini-Module de 28 et de 40 broches type GMM 5115, GMM AC2, GMM 932, GMM AM08, GMM AM32, etc. Elle est dotée de

GMB HR84

La GMB HR84 est fondamentalement un module à Barre DIN en mesure d'accueillir une CPU grifo[®] Mini-Module du type CAN ou GMM à 28 broches. Elle dispose de 8 entrées Galvaniquement isolées pour les signaux NPN ou PNP; 4 Relais de 5 A; ligne RS 232, RS 422, RS 485 ou Boucle de Courant; ligne CAN; diverses lignes TTL et un alimentateur stabilisé.

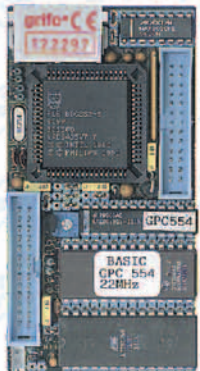


GMM 932

grifo[®] Mini-Module à 28 broches basée sur la CPU Philips P89LPC932 avec 8K FLASH; 768 Bytes RAM; 512 Bytes EEPROM; 3 Temporisateurs Compteurs et 2 sections de Temporisateur Compteur à haute fonctionnalité (PWM, comparaison); 2 Comparateurs; I²C BUS; 23 lignes d'E/S TTL; RS 232 ou TTL; 1 LED d'état; etc. Alimentation de 2,4V à 5,5V.

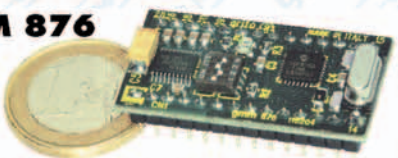


GPC[®] 554

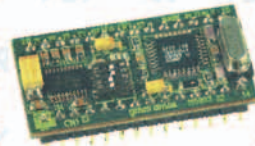


Carte de la 4^{ème} type de 5x10 cm. Aucun système de développement extérieur n'est nécessaire et avec FMS52 on peut programmer la FLASH avec le programme utilisateur; 80C552 de 22 MHz avec 90K 32K-RAM; sockets pour 32K EPROM et 32K EEPROM, RAM, EPROM ou FLASH; E² en série; connecteur pour batterie au lithium extérieure; 16 lignes de I/O; 6/8 lignes de A/D de 10 bits; 1/2 lignes en série; une RS 232, Watch-dog; timer; counter; connecteur d'expansion pour Abaco[®] I/O BUS, etc. De nombreux tools de développement du logiciel avec des langages de haut niveau comme BASCOM, Assembler, BXC-31, Compilateur C, MCS52, SoftICE, NOICE, etc.

GMM 876



grifo[®] Mini-Module à 28 broches basée sur la CPU Microchip PIC 16F876A avec 14,3K FLASH; 368 Bytes RAM; 256 Bytes EEPROM; 2 Temporisateurs Compteurs et 2 sections de Temporisateur Compteur à haute fonctionnalité (PWM, comparaison); 2 Comparateurs; 5 A/D; I²C BUS; Master/Slave SPI; 22 lignes d'E/S TTL; RS 232 ou TTL; 1 LED d'état; etc.



GMM AM08

grifo[®] Mini-Module de 28 broches basée sur la CPU AVR Atmel ATmega 8 avec 8K FLASH; 1K RAM; 512 Bytes EEPROM; 3 Temporisateurs Compteurs, 3 PWM; 8 A/N 10/8 bits; SPI; Chien de garde Temporisateur; 23 lignes d'E/S TTL; RS 232 ou TTL; 1 LED d'état; Commutateur DIP de configuration; etc. Alimentation de 2,7V à 5,5V.

QTP 03

Terminal 3 Touches. Finalement, vous pouvez également équiper vos applications les plus économiques d'un Tableau Commande Opérateur complet, 3 touches; Buzzer; ligne sérielle réglable au niveau TTL ou RS232; E² pouvant contenir jusqu'à 100 messages; etc.



QTP 4x6

Terminal 4x6 Touches. Si vous avez besoin de plus de touches, ou de les connecter sur le réseau, choisissez la version QTP 4x6 qui gère jusqu'à 24 Touches. Quoique ressemblant à des afficheurs série ordinaires, ce sont des Terminals Vidéo complets. Disponible avec écran ACL à illumination postérieure ou Fluorescente dans les formats 2x20; 4x20 ou 2x40 caractères; clavier 4x6; Buzzer; ligne sérielle réglable RS232; RS422; RS485; Current Loop; E² pouvant contenir jusqu'à 100 message; etc.

GMM PIC-PR

grifo[®] Mini Module PIC-Programmer. Carte à bas prix dotée de socle ZIF pour programmer les grifo[®] Mini-Module de 28 et 40 broches type GMM 876, GMM 4620, CAN PIC ect. La carte est dotée aussi de: connecteur ligne RS232; connecteur au Programmeur MP PIK+; connecteur pour la section alimentateur; 2 LEDs; ect..



QTP 16

Quick Terminal Panel 16 touches. Panneau opérateur, à bas prix, avec un magasin standard de 96x192 mm. Disponible avec display LCD Rétroéclairé ou Fluorescent



dans les formats 2x20 ou 4x20 caractères; clavier à 16 touches; communication en RS 232, RS 422, RS 485, ou Current Loop; Buzzer; E² capable de contenir jusqu'à 100 messages; 4 entrées optocouplées, que l'on peut acquérir à travers la ligne

série et susceptibles de représenter de façon autonome 16 messages différents. même temps jusqu'à 8 dispositifs.



40016 San Giorgio di Piano (BO) - Via dell'Artigiano, 8/6
Tel. +39 051 892052 (4 linee r.a.) - Fax +39 051 893661
Web au site: <http://www.grifo.it> - <http://www.grifo.com>



LEXTRONIC
36/40 Rue du Gal de Gaulle
94510 La Queue en Brie
Tel: 01.45.76.83.88 - Fax: 01.45.76.83.88
E-mail: lextronic@lextronic.fr - <http://www.lextronic.fr>

GPC[®] - abaco - grifo[®] sont des marques enregistrées de la société grifo[®]

Vends, à petit prix : lampemètre, lots de lampes et lampes sur liste, oscilloscope, générateur, multimètre, alimentation, pont RLC, analyseur de distorsion, HP 38 cm Altec : 300 € les 2. 46 cm Celestion : 350 € les 2. 30 cm Supravox : 350 € les 2. Ampli à lampe EL34 Scientelec : 400 €. Ampli NAD 2150 : 350 €. Tél. 04.94.91.22.13 le soir.

Vends 34 n° revue Elektor 221 à 233, 241, 242, 245, 246, 250 à 254, 268, 270 à 272, 289, 290, 313, 314, lot : 72 € ou 2,5 € le numéro. 16 n° de Haut-Parleur 1862, 1867 à 1873 + année 1998 + 3 hors séries, le lot : 32 €. Série Elex complète (58 n°) : 91 €. Série Hobbytron complète (46 n°), le lot : 60 €. Tél. 02.48.65.48.81.

Achète cours Eurelec transotr année 1967 environ. Faire offre détaillée (avec matériel) et chiffrée. Ecrire à Alain Connan, 1 rue d'Angleterre, 44000 Nantes.

Vends oscillos double trace depuis 75 €. Oscillo 2 x 50 MHz et 2 x 120 MHz. Générateurs BF depuis 30 €. Génér HF et VHF, distorsiomètre, alimentation 0/15 V, 0/15 A, pont RLC Sefelec 610A, 0,01 pF et 0,01 µH. Tél. 02.48.64.08.48.

Vends analyseur de spectre Tektronix 7L5 avec visu 7603 + tiroirs. 7B85, 7A18, génér Fluke, synthé 2 GHz avec mod. AM/FM, voltmètre MP 100000 points, app. mesure, divers. Tél. 06.79.08.93.01 le samedi, dépt. 80.

Cherche n° 95 Hors Série 60 Millions de Consommateurs de mars/avril 2000 ou photocopies. Faire offre au 04.66.90.07.33.

Vends oscillo Hameg double trace HM 304-6, sondes, excellent état, emballage d'origine : 230 €. Tél. 06.81.45.48.57.

Recherche bobineur pour bobinage petits transfos sur noyau ferrite suivant modèle fourni. Jacques Rouvet, 2 rue Jean Moulin, 03100 Montluçon.

INDEX DES ANNONCEURS

ELC - Alimentations	2
COMELEC - Kits du mois	4
COMELEC - Télécommande et Sécurité	5
MICRELEC - Chaîne complète CAO	13
OPTIMINFO - Liaison Ethernet ou USB	13
JMJ - CD-Roms Cours d'Electronique	23
ARQUIÉ COMPOSANTS - Composants et mat. ...	23
SELELECTRONIC - Composants et matériels	31
COMELEC - Feuilles pour circuits imprimés	35
GOTRONIC - Catalogue 2004 - 2005	35
COMELEC - Audio	45
COMELEC - Mesure	47
COMELEC - Médical	57
COMELEC - Énergie	67
GRIFO - Contrôle automatisation industrielle ...	75
SELELECTRONIC - Module d'affichage LASCAR	77
JMJ - CD-Rom anciens numéros ELM	77
JMJ - Bulletin d'abonnement à ELM	78
COMELEC - Matériels pour le 2,4 GHz	79
ECE/IBC - Matériels et composants	80

ANNONCEZ-VOUS !

VOTRE ANNONCE POUR SEULEMENT 2 TIMBRES* À 0,50 € !

LIGNES	TEXTE : 30 CARACTÈRES PAR LIGNE. VEUILLEZ RÉDIGER VOTRE PA EN MAJUSCULES. LAISSEZ UN BLANC ENTRE LES MOTS.
1	
2	
3	
4	
5	
6	
7	
8	
9	
10	

*Particuliers : 2 timbres à 0,50 € - Professionnels : La grille : 90,00 € TTC - PA avec photo : + 30,00 € - PA encadrée : + 8,00 €

Nom Prénom
 Adresse
 Code postal Ville

Toute annonce professionnelle doit être accompagnée de son règlement libellé à l'ordre de MJM éditions. Envoyez la grille, avant le 10 précédent le mois de parution, éventuellement accompagnée de votre règlement

JMJ/ELECTRONIQUE • Service PA • 1, tr. Boyer • 13720 LA BOUILLADISSE

Directeur de Publication
Rédacteur en chef
 James PIERRAT
 redaction@electronique-magazine.com

Direction - Administration
 MJM éditions
 B.P. 20025
 13720 LA BOUILLADISSE
 Tél.: 0820 820 534
 Fax: 0820 820 722

Secrétariat - Abonnements
Petites-annonces - Ventes
 A la revue

Vente au numéro
 A la revue

Publicité
 A la revue

Maquette - Illustration
Composition - Photogravure
 MJM éditions sarl

Impression
 SAJIC VIEIRA - Angoulême
 Imprimé en France / Printed in France

Distribution
 MLP

Hot Line Technique
0820 000 787*
 du lundi au vendredi de 16 h à 18 h

Web
 www.electronique-magazine.com
e-mail
 info@electronique-magazine.com

* N° INDIGO: 0,12 € / MN



EST RÉALISÉ
 EN COLLABORATION AVEC :



JMJ éditions
 Sarl au capital social de 7800 €
 RCS MARSEILLE: 421 860 925
 APE 221E
 Commission paritaire: 1000T79056
 ISSN: 1295-9693
 Dépôt légal à parution

I M P O R T A N T
 Reproduction, totale ou partielle, par tous moyens et sur tous supports, y compris l'internet, interdite sans accord écrit de l'Editeur. Toute utilisation des articles de ce magazine à des fins de notice ou à des fins commerciales est soumise à autorisation écrite de l'Editeur. Toute utilisation non autorisée fera l'objet de poursuites. Les opinions exprimées ainsi que les articles n'engagent que la responsabilité de leurs auteurs et ne reflètent pas obligatoirement l'opinion de la rédaction. L'Editeur décline toute responsabilité quant à la teneur des annonces de publicités insérées dans le magazine et des transactions qui en découlent. L'Editeur se réserve le droit de refuser les annonces et publicités sans avoir à justifier ce refus. Les noms, prénoms et adresses de nos abonnés ne sont communiqués qu'aux services internes de la société, ainsi qu'aux organismes liés contractuellement pour le routage. Les informations peuvent faire l'objet d'un droit d'accès et de rectification dans le cadre légal.

Donne plan d'un transfo avec un primaire face à 2 secondaires débitant en sens inverse, ce qui annule la consommation au primaire. Vends moteur asynchrone tri avec 2 stators et un rotor commun de façon que tout ce qui entre dans un stator ressorte de l'autre tandis que le coupleur moteur est doublé. Vends alerno démarreur démarrante en moitur et basculant ensuite sur le sinus descendant moteur, système utilisé par Minato Robert Adams, Butkofer, Kawai, Gemini, RQM, Hartmann, Bill, Muller. Patric Bon, tél. 04.77.31.90.13.

Cherche livre «Réussir ses récepteurs toutes fréquences», édit. ETSF Bordas. Moyennes Fréquences 10,700 MHz toute couleur, Tuner TV mod. 247. Tél. 06.33.72.87.18.

Vends documentations, livres, EMT Studer, Cabasse, Revox, Tascam, Macintosh, Otari, Fostex, Nagra, Day-Sequerra Torens, Tandberg Cello, Nakamichi, Shure, disques 33 tours, 45 tours, maxi 45 tours, K7, CD, CDV tous styles à l'unité ou par lot. Câbles Canare long 8 m XLR Klotz long 2 m, XLR ou cinch. Tél. 06.85.96.37.70.

Recherche documentation en français sur oscilloscope type TDS 210, 60 MHz de marque Tektronix. André Prybille, BP 2, 77620 Egreville.

Vends convertisseurs DC-DC neufs, marque Vicor, puissance 50, 75, 150 W, entrée 10 à 20 V, sorties : 5, 24, 48 V, prix : 75 à 150 € (commerce 160 à 350 €). Tél. 01.47.93.30.58.

Vends générateurs BF et HF depuis 30 €. Oscilloscopes 2 x 15 et 2 x 12 MHz depuis 90 € en double trace. Alimentations 0/20 V à 0,150 V. Pont de mesures Sefelec 0,01 pF et 01 µH. Analyseur audio, analyseur logique Metrix Pallas. Tél. 02.48.64.68.48.

Cherche n° 95 Hors Série 60 Millions de Consommateurs de mars/avril 2000 ou photocopies. Faire offre au 04.66.90.07.33.

Vends NTO Ferisol 1/30 MHz : 38 €. Géné Adret 730A, 300 k/180 MHz, module AM, FM, phase tout numérique : 300 € + notice. Oscilloscope Metrix numérique 0 x 750, 2 x 20 MHz : 230 € + port. Tél. 06.71.49.78.01.

Vends analyseur Wiltron 6409 avec sonde 7N50 + pont de ROS TRB-53 + printer + manuel technique : 400 € + port. Tél. 06.83.60.86.92.

Vends oscillo Tektronix 11402, 1 GHz. Tek 2467 MDIV, TEK 2465 BDM 4 x 400 MHz. Tek série 7000, tiroirs Tek série 7. Tél. 06.79.08.93.01 le samedi, dépt. 80.

Recherche sonde pour oscillo Unitron 9DP et sonde du voltmètre électronique VX 304ZA Métrix, notice et mode d'emploi du générateur Métrix modèle 476, 444, 424, 453. André Faure, 1 Chaubet, 33190 Pondauret, tél. 05.56.71.03.41 le soir.

Vends oscillo Tektronix T922, 2 x 15 MHz, tbe : 280 € + port., tél. 03.84.32.92.15.

Recherche récepteur Panasonic RF 799 PLL en bon état. Tél. 04.77.81.27.57.

Selectronic distribue... les modules d'affichage

LASCAR ELECTRONICS

Précis, innovants et bien conçus, les modules LASCAR sont très faciles à intégrer dans votre projet.

Une gamme complète de voltmètres, ampèremètres, indicateurs est présentée dans le catalogue Selectronic

Selectronic L'UNIVERS ELECTRONIQUE
BP 513 - 59022 LILLE Cedex
Tel.: (01) 328.550.328 - www.selectronic.fr

ELECTRONIQUE SUR CD-ROM

ET LOISIRS magazine **LE MENSUEL DE L'ÉLECTRONIQUE POUR TOUS**

Lisez et imprimez votre revue favorite sur votre ordinateur PC ou Macintosh.

CD 6 numéros (de 1 à 6, 7 à 12, 13 à 18, 19 à 24) **CD 12 numéros** (de 25 à 30, 31 à 36, 37 à 42, 43 à 48, 49 à 54)

ABONNÉS: (1 ou 2 ans) -50% sur tous les CD

Les revues 1 à 54 "papier" sont épuisées. (Quelques numéros encore disponibles : nous consulter).

Le CD 22,00 € + port 2 € **Le CD 41,00 € + port 2 €**

Les revues 55 au numéro en cours sont disponibles : 4,50 € + port 1 €

adressez votre commande à :

JMJ/ELECTRONIQUE - B.P. 20025 - 13720 LA BOUILLADISSE avec un règlement par Chèque à l'ordre de **JMJ**
Par téléphone : 0820 820 534 ou par fax : 0820 820 722 avec un règlement par Carte Bancaire
Vous pouvez également commander par l'Internet : www.electronique-magazine.com/anc_num.asp

ELM04071700_1

ABONNEZ VOUS

à

ELECTRONIQUE

ET LOISIRS magazine
LE MENSUEL DE L'ÉLECTRONIQUE POUR TOUS

et profitez de vos privilèges !

RECEVOIR
votre revue
directement dans
votre boîte aux lettres
près d'une semaine
avant sa sortie
en kiosques

BÉNÉFICIER de
50% de remise**
sur les CD-Rom
des anciens numéros
voir page 77 de ce numéro.

ASSURANCE
de ne manquer
aucun numéro

RECEVOIR
un cadeau* !

* Pour un abonnement de 2 ans uniquement (délai de livraison : 4 semaines environ). ** Réservé aux abonnés 1 et 2 ans.

OUI, Je m'abonne à

E069

ELECTRONIQUE
ET LOISIRS magazine
LE MENSUEL DE L'ÉLECTRONIQUE POUR TOUS

A PARTIR DU N°
70 ou supérieur

Ci-joint mon règlement de _____ € correspondant à l'abonnement de mon choix.

Adresser mon abonnement à : Nom _____ Prénom _____

Adresse _____

Code postal _____ Ville _____

Tél. _____ e-mail _____

chèque bancaire chèque postal mandat

Je désire payer avec une carte bancaire
Mastercard – Eurocard – Visa

Date d'expiration: _____

Cryptogramme visuel: _____

(3 derniers chiffres du n° au dos de la carte)

Date, le _____

Signature obligatoire ▷

Avec votre carte bancaire, vous pouvez vous abonner par téléphone.

TARIFS CEE/EUROPE

12 numéros **49€,00**
(1 an)

TARIFS FRANCE

6 numéros (6 mois)
au lieu de 27,00 € en kiosque,
soit **5,00 € d'économie** **22€,00**

12 numéros (1 an)
au lieu de 54,00 € en kiosque,
soit **13,00 € d'économie** **41€,00**

24 numéros (2 ans)
au lieu de 108,00 € en kiosque,
soit **29,00 € d'économie** **79€,00**

**Pour un abonnement de 2 ans,
cochez la case du cadeau désiré.**

**DOM-TOM/HORS CEE OU EUROPE:
NOUS CONSULTER**

1 CADEAU
au choix parmi les 5

**POUR UN ABONNEMENT
DE 2 ANS**

Gratuit :

- Un money-tester
- Une radio FM / lampe
- Un testeur de tension
- Un réveil à quartz
- Une revue supplémentaire



Avec 4,00 €
uniquement
en timbres :

Un alcootest
électronique

délai de livraison :
4 semaines dans la limite des stocks disponibles

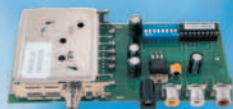
**POUR TOUT CHANGEMENT
D'ADRESSE, N'OUBLIEZ PAS
DE NOUS INDiquer VOTRE
NUMÉRO D'ABONNÉ
(INSCRIT SUR L'EMBALLAGE)**

Photos non contractuelles

Bulletin à retourner à: **JMJ – Abo. ELM**
B.P. 20025 - 13720 LA BOUILLADISSE - Tél. 0820 820 534 - Fax 0820 820 722

ÉMETTEUR 1,2 & 2,4 GHz

RÉCEPTEUR 1,2 & 2,4 GHz



**Nouveau 1.2 GHz
1.255 GHz 1 Watt**



ÉMETTEUR 1,2 & 2,4 GHz 20, 200 et 1000 mW

Alimentation : 13,6 VDC. 4 fréquences en 2,4 GHz : 2,4 - 2,427 - 2,454 - 2,481 GHz ou 8 fréquences en 1,2 GHz 20 mW: 1,112 - 1,139 - 1,193 - 1,220 - 1,247 - 1,264 - 1,300 GHz ou 4 fréquences en 1,2 GHz 1 W: 1,120 - 1,150 - 1,180 - 1,255 GHz. Sélection des fréquences : dip-switch. Stéréo : audio 1 et 2 (6,5 et 6,0 MHz). Livré sans alim ni antenne.

TX2-4G	Émetteur 2,4 GHz 4 c monté 20 mW	Promo	39,00 €
TX2-4G-2-...	Émetteur monté 4 canaux 200 mW	Promo	121,00 €
TX1-2G	Émetteur 1,2 GHz 20 mW monté 4 canaux	48,00 €	
TX1-2G-2-...	Émetteur 1,2 GHz monté 1 W 4 canaux	89,00 €	

VERSION 256 CANAUX

Ce petit kit se monte sur les émetteurs TX2,4G et TX1,2G et permet d'augmenter leur nombre de canaux à 256. Le pas est de 1 MHz et la sélection des canaux se fait par dip-switch. Fréquences de départ : 2,3 pour les versions TX2,4G et 1,2 pour les TX 1,2G Cette extension est vendue sans l'émetteur.

TEX1.2	Kit extension 1,2 à 1,456 GHz	Promo	19,80 €
TEX2.3	Kit extension 2,3 à 2,556 GHz	Promo	19,80 €

RÉCEPTEUR 4 CANAUX 1,2 & 2,4 GHz

Alimentation : 13,6VDC. 4 fréquences en 2,4 GHz : 2,4 - 2,427 - 2,454 - 2,481 GHz ou 8 fréquences en 1,2 GHz : 1,112 - 1,139 - 1,193 - 1,220 - 1,247 - 1,264 - 1,300 GHz. Sélection des fréquences : dip-switch pour le 1,2 GHz et par poussoir pour les versions 2,4 GHz. Stéréo : audio 1 et 2 (6,5 et 6,0 MHz). Fonction scanner pour la version 1,2 GHz. Livré sans alimentation ni antenne.

RX2-4G	Récepteur monté 2,4 GHz 4 canaux	Promo	39,00 €
RX1-2G	Récepteur monté 1,2 GHz 4 canaux	48,00 €	

VERSION 256 CANAUX



Ce petit kit se monte sur les récepteurs RX2,4G et RX1,2G et permet d'augmenter leur nombre de canaux à 256. Le pas est de 1 MHz et la sélection des canaux se fait par dip-switch. Fréquences de départ au choix: 2,3 pour les versions RX2,4G et 1,2 pour les RX 1,2G Cette extension est vendue sans l'émetteur.

REX1.2	Kit extension 1,2 à 1,456 GHz	Promo	19,80 €
REX2.3	Kit extension 2,3 à 2,556 GHz	Promo	19,80 €

ANTENNE 1.2 & 2.4 GHz

ANTENNE PATCH pour la bande des 2,4 GHz

Antenne avec support de table, gain 9 dB, connecteur N femelle, puissance maximale 100 Watts. Dimensions : 12 x 9 x 2 cm, polarisation H ou V, ouverture 60° x 60°, poids 1,1 kg.

ANT248080	Avec pied de fixation	69,00 €
ANT248080N	Sans pied de fixation	53,00 €



ANTENNE PATCH pour la bande des 1,2 GHz

Antenne avec support de table, gain 15 dBi, connecteur N femelle, puissance maximale 50 Watts. Dimensions : 45 x 50 x 3 cm, polarisation H ou V, ouverture 40° x 30°, poids 2,5 kg. ABS gris

ANT1.2P	Sans pied de fixation	299,00 €
---------------	-----------------------------	----------



Cette antenne directive patch offre un gain de 8,5 dB. Elle s'utilise en réception aussi bien qu'en émission et permet d'augmenter considérablement la portée des dispositifs RTX travaillant sur des fréquences. Ouverture angulaire: 70° (horizontale), 65° (verticale). Gain: 8,5 dB. Câble de connexion: RG58. Connecteur: SMA. Impédance: 50 Ω. Dim.: 54 x 120 x 123 mm. Poids: 260 g.

ANT-HG2-4	Antenne patch	93,00 €
-----------------	---------------------	---------



ANTENNE GP24001 POUR 2,4 GHz

OMNI. POLAR. VERTICALE, GAIN 8 DBI, HAUTEUR 39 CM. 99,50 €



ANTENNES "BOUDIN" 2,4 GHz

ANT-STR	Antenne droite	7,00 €
ANT-2G4	Antenne coudée	8,00 €



AMPLI 1,3 W 1,8 à 2,5 GHz

Alimentation : 9 à 12 V. Gain: 12 dB. P. max.: 1,3 W. F. in: 1.800 à 2.500 MHz.

AMP2-4G-1W	Livré monté et testé	135,70 €
------------------	----------------------------	----------



PARABOLES GRILLAGÉES 2,4 GHz.

acier inoxydable, connecteur N mâle, puissance max. 50 W, impédance 50 Ω.

ANT SD15, gain 13 dBi, dim. : 46 x 25 cm, 2,5 kg	35,00 €
ANT SD27, gain 24 dBi, dim. : 91 x 91 cm, 5 kg	67,00 €



TX/RX 2.4 GHz AVEC CAMERA COULEUR

Ensemble émetteur récepteur audio/vidéo offrant la possibilité (à l'aide d'un cavalier) de travailler sur 4 fréquences différentes dans la bande des 2,4 GHz. Portée en champs libre: 200 à 300 mètres. Entrée audio : 2 Vpp max. antenne. Existe en trois versions différentes pour la partie émettrice. L'émetteur miniature intègre une caméra CCD couleur **Chaque modèle est livré complet avec un émetteur, un récepteur, les antennes et les alimentations.**



ER803	Modèle avec illuminateur: Dim TX (32x27x15 mm), alim 5 à 8 V, poids 50 g, puissance 50 mW	139,00 €
ER811	Modèle ultra léger: Dim TX (21x21x21 mm), alim 5 à 8 V et poids 10 g, puissance 10 mW	139,00 €
ER812	Modèle étanche avec illuminateur, alim 5 à 8 V. Dim TX (diam: 430 mm, L: 550 mm), poids 150 g, puissance 50 mW	149,00 €

COMELEC

CD 908 - 13720 BELCODENE

WWW.comelec.fr

Tél.: 04 42 70 63 90 Fax: 04 42 70 63 95

Expéditions dans toute la France. Moins de 5 kg : Port 8,40 €. Règlement à la commande par chèque, mandat ou carte bancaire. Bons administratifs acceptés. Le port est en supplément. De nombreux kits sont disponibles, envoyez votre adresse et cinq timbres, nous vous ferons parvenir notre catalogue général.



ESPACE COMPOSANT ELECTRONIQUE

66 Rue de Montreuil 75011 Paris, métro Nation ou Boulet de Montreuil.
Tel : 01 43 72 30 64 / Fax : 01 43 72 30 67 / Mail : ece@ibcfrance.fr
Ouvert le lundi de 10 h à 19 h et du mardi au samedi de 9 h 30 à 19 h

www.ibcfrance.fr
Commande sécurisée

PLUS DE 30.000 REFERENCES EN STOCK

HOT LINE PRIORITAIRE pour toutes vos questions techniques : 08 92 70 50 55 (0.306 € / min)

N°Indigo 0 825 82 59 04



SIMBA 202S.....	239.00€
CDTV410 MM FLASHABLE	222.00€
CDTV410MM+ NON FLASHABLE	199.00€
@sat FX-7220	229.00€
@sat FX-6915	205.00€
@sat FX-5015	185.00€
CI-20E	230.00€
CDTV415 VM	235.00€
DM-500S	215.00€
DM-7000 V4.....	385.00€
STR4125.....	92.00€
REX IV.....	189.00€
PIXX 3510.....	139.00€

Les démodulateurs



Une toute nouvelle génération de démodulateurs 2 ports PCMCIA + 2 lecteurs de cartes
1 x Entrée LNB (type F)
1 x Sortie LNB (type F) : Loop-through
4 x Fiches RCA (Vidéo, AUDIO G/D et Audio Numérique)
2 x Ports péritel (TV, VCR)
1 x Modulateur de RF ANT
1 x Modulateur de RF TV/VCR
1 x RS232 (fiche en D à 9 broches) pour la mise a jour **189.00€ au lieu de 239€**

Ne vous serrez plus la ceinture, possibilité de règlement en 3 fois sans frais (modalité au magasin)

Les PCMCIA

Les programmeurs

PRIX DE LANCEMENT SATLOOK DIGITAL NIT



Matrix reloaded	= 59.00€
Matrix revolution.....	= 59.00€
Matrix reborn nouveau	= 69.00€
Réality cam nouveau	= 89.00€
Xcam =	=85.00€
viaccess rouge.....	=65.00€
freextv jaune	=65.00€
skycrypt.....	= 149.00€
zetacam blue.....	=63.00€
dragon	=99.00€
dragon + carte loader =	109.00€



Dynamite=.....	37.00€
Infinity usb =	27.95€
Infinity phoenix =	47.00€
Master v =	89.00€
Mastercrd2=.....	115.00€
Millenium4+=.....	19.50€
Mini apollo=.....	11.00€
Multipro rs232=.....	34.00€
Multipro usb=.....	25.00€

Programme les magic modules et les clones (Matrix - axes - etc) mais aussi d'autre cam de la famille zetacam . Possède en plus un JTAG interface pour la DM7000 Se branche sur port USB
cas interface 2 USB = 52.00€
ADD-ON = 37.00€
Cas interface + port parallele = 32.00€



920-2150MHz, facilement réductible jusqu'à 250MHz (en zoom max)
Environ 35dBuV (niveau sonore)
Environ 90dBuV
lecture NIT selon le standards DVB.
Identifie les satellites et le nom des chaînes télé et celles de la radio
Multistandards TV/Audio (PAL, NTSC, SECAM)
Environ 5kg, **899.00€**
livré avec sacoche de transport



PRIX DE LANCEMENT SATLOOK MICRO
mesure deux LNB en même temps tres sensible
Affichage par un ecran LCD haute définition
RS 232 pour mise a jour **599.00€**
Batterie intégrée
Seulement 2kg, livré avec sacoche de transport

Les cartes a puces



Wafer gold.....16f84 et24lc16.....	2.20 €
Silver.....16f8767 et 24lc64.....	6.15 €
Waver gold.....16f8767 et 24lc128.....	6.15 €
Atmega.....Atmega163 et 24 lc 256.....	15.00 €
FUN.....AT90S8515 + 24LC64.....	4.25 €
FUN 4.....AT90S8515 + 24LC 256.....	5.95 €
FUN 5.....AT90S8515 + 24LC 512.....	5.70 €
FUN 6.....AT90S8515 + 24LC 1024.....	7.90 €
FUN 7.....AT90S8515 + 2*24LC 1024.....	13.50 €
PLATINUM.....	59.00 €
KNOTCARD.....	45.00 €
TITANCARD2.....	57.50 €
PLATINIUM.....	45.00 €
OPOS.....	59.00 €
SCT SATISFACTION.....	159.00 €
HWORLD.....	59.00 €

LNB



LNB SIMPLE	
0.5db simple sortie.....	8.90€
0.5db simple sortie eco.....	8.90€
0.5db double sortie.....	39.00€
0.5db quadruple sortie.....	189.00€
0.5db octuple sortie.....	175.00€
0.3db prof. INVACOM.....	49.00€
0.3db prof. double sortie.....	82.00€
LNB DOUBLE monbloc	
0.5db simple sortie.....	27.00€
0.5db double sortie.....	99.00€
0.5db quadruple sortie.....	139.00€

et aussi **SATLOOK MARK III 459.00€**

et aussi **SATLOOK MARK IV 859.00€**

PRIX DE LANCEMENT Demodulateur SkyStar en USB

Demodulateur satellite pour PC sur connecteur USB
+ Réception de chaînes TV et radio numériques
+ Magnéscope numérique (fonction PVR)
+ Optimisé et préparé pour la réception de services de données*
+ Liste des chaînes préprogrammées
+ Services de données préprogrammés
+ Télétex
+ Guide Electronique des Programmes
+ Logiciel de magnéscope
+ Récepteur de services de donnée numériques
+ Fonction Plug&Play
+ Paquet complet de logiciel
+ Optimisé et préparé pour Highspeed Internet via DVB
119.00€



PRIX DE LANCEMENT Demodulateur Skystar 2TV en PCI

Non seulement cette carte est l'une des plus performante du marché, mais elle demeure aussi la moins chere : Suite à une étude de marché réalisée en janvier 2004, concernant les sites de consommable PC en France (55 sites répertoriés), le prix moyen pour une carte PCI similaire à la SkyStar2 (concurrent : Pinnacle et Hauppauge) est de 138,16 € TTC.



TRC5 = 49,95€

63.00€