

ELECTRONIQUE

ET LOISIRS

magazine

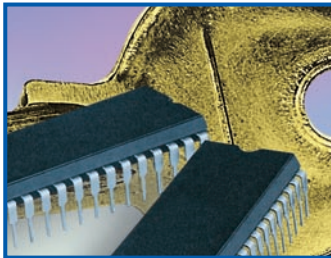
<http://www.electronique-magazine.com>

n°46

MARS 2003



GSM: Détecteur de téléphones portables

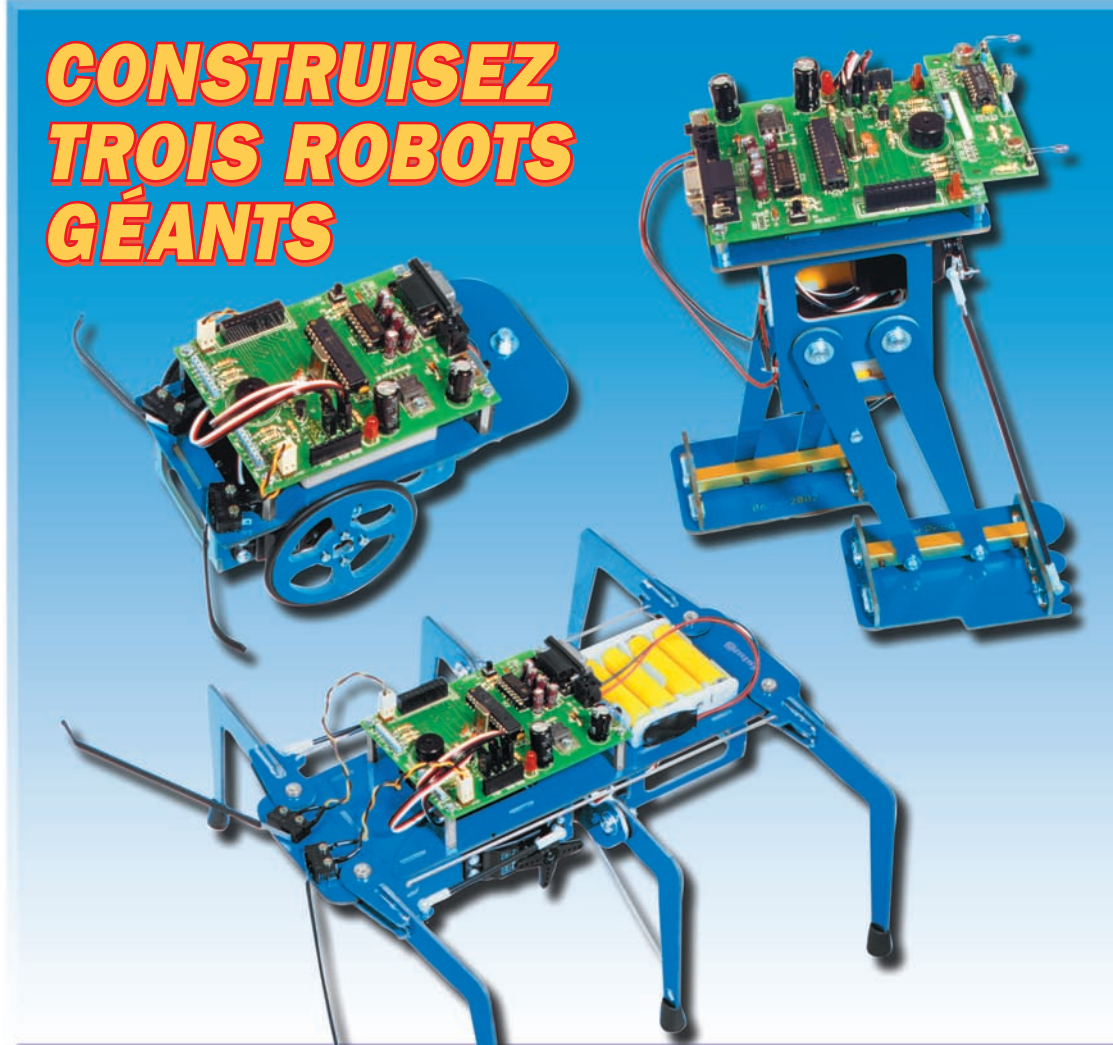


Domotique: Clé magique tous usages



Débutants: Récepteur FM avec 3 circuits intégrés

France 4,50 € - DOM 4,50 €
CE 4,50 € - Suisse 6,50 FS
MARD 50 DH - Canada 4,95 \$C



CONSTRUISEZ TROIS ROBOTS GÉANTS



RÉALISEZ UN FRÉQUENCEMÈTRE 9 CHIFFRES 550 MHz

Imprimé en France / Printed in France



M 04662 - 46 - F - 4,50 €

N° 46 - MARS 2003

Chaque mois : votre cours d'électronique

elc

la qualité au sommet

Montez en **puissance** avec les nouvelles alimentations

AL 936N 

la nouvelle référence professionnelle

NOUVEAU

- + Ventilation contrôlée
- + Véritable troisième voie
- + Série ou parallèle avec lecture directe



Voies principales
 2 x 0 à 30 V / 2 x 0 à 3 A
 ou 1 x ± 0 à 30 V / 0 à 3 A
 ou 1 x 0 à 30 V / 0 à 6 A
 ou 1 x 0 à 60 V / 0 à 3 A

Sortie auxiliaire
 séparé tracking
 parallèle lecture U ou I
 série

592,02 €

ALR3003D

la référence professionnelle économique

NOUVEAU



2 x 0 à 30 V / 2 x 0 à 3 A
 ou 1 x ± 0 à 30 V / 0 à 3 A
 ou 1 x 0 à 60 V / 0 à 3 A
 ou 1 x 0 à 30 V / 0 à 6 A

séparé tracking
 série
 *parallèle

(*mise en parallèle extérieure possible par l'utilisateur)


502,32 €



AL 924A
 0 à 30V / 0 à 10A  **416,21 €**

Prix TTC



AL 781NX
 0 à 30V / 0 à 5A  **321,72 €**



AL 942
 0 à 30V / 0 à 2A et charg. de Bat
149,50 €

NOUVEAU



ALF1205M
 6V et 12V / 5A **125,58 €**



AL 941
 0 à 15V / 0 à 3A et charg. de Bat
145,91 €

NOUVEAU



ALF1201M
 6V et 12V / 1A **83,72 €**

AL 991S
 interface RS 232



- + Trois voies simultanées
 - + Mémorisation des réglages
 - + Logiciel fourni
- ± 0 à 15V / 1A ou 0 à 30V / 1A ; 2 à 5,5V / 3A ;
 - 15 à + 15V / 200mA **238,00 €**

elc

59, avenue des Romains - 74000 Annecy
 Tél. 33 (0)4 50 57 30 46 - Fax 33 (0)4 50 57 45 19

En vente chez votre fournisseur de composants électroniques
 ou les spécialistes en appareils de mesure



AL 843A
 6 ou 12V / 10A = et - ou 24V / 5A = et -
238,00 €



AL 923A
 1,5 à 30V / 5A à 30V et
 1,5A à 1,5V **150,70 €**



AL 901A
 1 à 15V / 4A à 15V et
 1A à 1V **101,86 €**



AL 925
 6 ou 12V / 5A = et -
125,58 €



AL 841B
 3V 4,5V 6V 7,5V 9V
 12V / 1A **40,66 €**



AL 890N
 + et - 15V / 400mA
46,64 €

Je souhaite recevoir une documentation sur :

Nom _____

Adresse _____

Ville _____ Code postal _____

Shop actua 4

Trois robots de grande taille 8
à construire et à programmer

Vous aimeriez acquérir de bonnes connaissances en robotique, c'est-à-dire en électronique, en informatique et en mécanique? Pour ce faire, voici le premier d'une série d'articles dans cette nouvelle rubrique "Robotique", vous proposant trois réalisations de robots programmables de grande taille, pour le divertissement et l'apprentissage.

Un détecteur de téléphones portables 20



Ce détecteur vous apprend, en faisant sonner un buzzer ou en allumant une LED, qu'un téléphone portable, dans un rayon de 30 mètres, appelle ou est appelé. Ce précieux appareil trouvera son utilité dans les hôpitaux (où les émissions d'un portable peuvent gravement perturber les appareils de surveillance vitale), chez les médecins, dans les stations service, les cinémas et, plus généralement, dans tous les services privés ou publics où se trouvent des dispositifs ou des personnes sensibles aux perturbations radioélectriques. On peut, grâce à ce détecteur, vérifier que le panneau affichant "Portables interdits" ou "Eteignez vos portables" est bien respecté.

Une clé magique tous usages 26



Une clé magique, oui, car le circuit intégré et le transistor de l'émetteur ne sont alimentés par aucune pile! Le circuit prélève en effet la tension nécessaire par induction sur la self située dans l'étage récepteur. Si vous croyez que cela est impossible, essayez donc de réaliser cette clé et votre réussite vous laissera baba.

Un fréquencemètre à 9 chiffres LCD 550 MHz 36



Ce fréquencemètre numérique utilise un afficheur LCD "intelligent" à 16 caractères et il peut lire une fréquence jusqu'à 550 MHz: il la visualise sur les 9 chiffres de l'afficheur, mais il peut aussi soustraire ou ajouter la valeur de la MF d'un récepteur à l'aide de trois poussoirs seulement.

Un Vu-mètre 48
à affichage logarithmique

Voici un VU-mètre à affichage logarithmique à LED, pouvant être utilisé sur n'importe quel amplificateur BF. Le signal BF, prélevé sur la prise de sortie alimentant l'enceinte acoustique, est appliqué sur l'entrée non inverseuse du premier amplificateur opérationnel utilisé pour fabriquer une tension continue à partir du signal alternatif audio BF.

Un enregistreur de voix à mémoire numérique 50



Avec le microprocesseur Voice Recorder Playback construit aux USA par Winbond, il est possible de réaliser des "magnétophones solid state" (ou plus justement des enregistreurs audio à mémoire numérique) pouvant être utilisés dans le domaine des loisirs comme pour des applications professionnelles.

Un détecteur d'exposition à la lumière avec alarme 56

Ou to see but to ring avec seulement 3 circuits intégrés



Ce montage sert principalement à éviter qu'une personne non habilitée n'ouvre une armoire, un tiroir ou un bac à dossiers pour s'en approprier le contenu, fut-ce de manière purement visuelle. Mais il peut être utilisé dans une foule d'autres applications: faire en sorte que la lumière ne puisse pas rester allumée dans une cave ou protéger un lieu devant demeurer dans l'obscurité, comme une cave à vins, une chambre noire, etc.

Un récepteur FM 60

avec seulement 3 circuits intégrés



Au tout début de la radio, les passionnés construisaient leur poste à galène et, dès les premiers crachotements dans les écouteurs, ils sautaient de joie. Un peu plus tard, une bobine, une diode germanium et un condensateur variable nous faisaient veiller des nuits entières à la recherche d'une station audible. Si vous débutez en électronique ou si vous voulez simplement retrouver, intactes, vos joies d'antan, montez donc ce récepteur ultra simple qui, tout en n'utilisant que trois circuits intégrés, vous permettra de recevoir toutes les stations FM entre 88 et 108 MHz. Vous ne serez pas peu fier d'entendre vos émissions préférées, avec un son fidèle, sur haut-parleur, petit certes, mais haut-parleur quand même!

Apprendre l'électronique en partant de zéro 66

Les diviseurs: la théorie



La plupart des entreprises cherchant à embaucher de jeunes techniciens demandent aux postulants une bonne expérience pratique. Conscients de cette exigence, chacune de nos leçons propose toujours des exercices pratiques afin de garantir une culture technique complète.

En outre, il est connu qu'avec de la pratique on peut assimiler beaucoup plus rapidement la théorie. C'est pourquoi nous vous proposerons, dans la deuxième partie de cette leçon, de construire une horloge numérique. Avant cela, nous allons apprendre comment programmer des compteurs par 10 pour les faire compter jusqu'à 60 ou 24 et à programmer un diviseur programmable afin de prélever à sa sortie une impulsion par minute.

Le comptage jusqu'à 60 nous est utile car 1 heure est composée de 60 minutes, le comptage jusqu'à 24 aussi car 1 jour est composé de 24 heures, quant à l'impulsion par minute, elle sert à faire avancer d'une unité le nombre visualisé sur l'afficheur des minutes.

Sur l'internet 75

Les Petites Annonces 76

L'index des annonceurs se trouve page 77

Ce numéro a été envoyé à nos abonnés le 20 février 2003

Crédits Photos: Corel, Futura, Nuova, JMJ

Shop' Actua

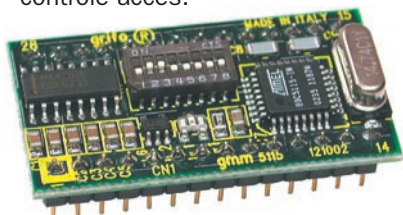
AUTOMATISATION

GRIFO

Modules GMM 5115 et GMM AC2

Applications des modules GMM 5115 et GMM AC2

- Système intégré pouvant être directement utilisé sur une carte de support de l'utilisateur, comme macro-composant.
- De petits nœuds intelligents à fonctions locales comme le contrôle avec algorithmes PID de températures, moteurs, vannes, etc.
- Téléacquisition et télécontrôle sur des moyennes et courtes distances.
- Automatisation domestique: allumage et extinction des lumières, contrôle du chauffage et du conditionnement, contrôle des électroménagers et des services électriques, systèmes de surveillance et contrôle accès.



L'illustration montre le GMM 5115, dont l'encombrement équivaut à celui d'un DIP28. Le GMM 5115 est équipé d'un microcontrôleur FLASH de 16 K Atmel T89C5115.

- Secteur automobile: allumage et extinction des lumières, contrôle du chauffage et du conditionnement, contrôle des services électriques, systèmes antivol, diagnostic de fonctionnement.
- Didactique: GMM 5115 et GMM AC2 offrent la possibilité d'apprendre le Core 8051 à un coût vraiment bas, tout comme le propose également, et dans la même mesure, la carte de support CAN GMT ou GMM TST.

- En cas de temps de développement limité: l'utilisateur peut avoir son prototype, voire le produit fini, en l'espace d'une semaine.
- Systèmes à logique distribuée comme robots, automatisations sur machines de production en ligne, automatisations d'usines de grandes dimensions.



L'illustration montre le GMM AC2, dont l'encombrement équivaut à celui d'un DIP40. Le GMM AC2 est équipé d'un microcontrôleur FLASH de 32 K Atmel T89C51AC2.

La carte d'essai GMM TST

La carte d'essai GMM TST a été conçue pour permettre d'expérimenter rapidement les grifo® Mini-modules type GMM 5115, GMM AC2, etc.

Ces Mini-modules, dont l'encombrement équivaut à celui d'un système DIP intégré de 28 ou de 40 broches, contiennent une carte UC complète et efficace.

Caractéristiques importantes-GMM TST

- Socle femelle de 40 broches à double ligne (d'un pas de 100 mils et d'une largeur de 600 mils) pouvant loger des modules type GMM 5115 ou GMM AC2.
- Connecteur d'alimentation jack standard de 2,1 mm.
- Section d'alimentation acceptant une entrée dans la plage 7÷12 V en CA ou CC, compatible par exemple avec la plupart des adaptateurs de réseau bon marché.

- LED sur la tension de + 5 Vcc à la sortie de la section d'alimentation.
- Touche de réinitialisation.
- Vibreur sonore commandé par le module GMM xxx.
- Connecteur DB9 femelle pour liaison ligne série par RS 232 du module GMM xxx.
- Écran LCD, rétroéclairé, de 20 caractères pour 2 lignes.
- Clavier à matrice de 16 touches (0÷9, A, B, C, D, *, #).



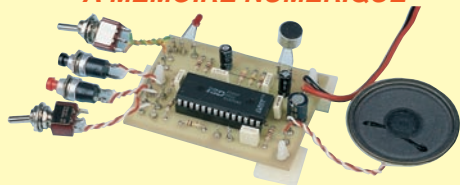
L'illustration montre le GMM TST qui prévoit le montage de modules avec l'encombrement d'un DIP28 ou de modules avec l'encombrement d'un DIL 40.

- Relie 18/32 lignes d'E/S TTL du module GMM xxx à deux connecteurs à boîtier standardisé d'E/S de 20 voies pour une gestion dirigée aux nombreux modules grifo®.
- 2 boutons et 2 LED pour configurer, forcer et visualiser l'état de 2 lignes d'E/S TTL du module GMM xxx.
- LED de deux couleurs (Rouge, Vert) pour différencier leur fonctionnalité.
- Montage en appui sur une surface plane à l'aide de 4 pieds en caoutchouc ou bien vissée au moyen de 4 trous de fixation sur les angles de la carte.
- Dimensions réduites: 100 x 212 x 30 mm.

www.grifo.it
www.grifo.com ◆

LES KITS DU MOIS... LES KITS DU MOIS...

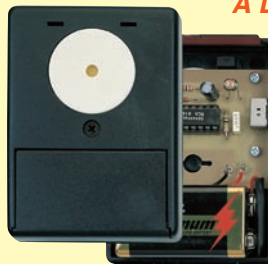
HI-TECH : UN ENREGISTREUR DE VOIX À MÉMOIRE NUMÉRIQUE



Avec le microprocesseur Voice Recorder Playback construit aux USA par Winbond, il est possible de réaliser des "magnétophones solid state" (ou plus justement des enregistreurs audio à mémoire numérique) pouvant être utilisés dans le domaine des loisirs comme pour des applications professionnelles.

EN1524 Kit complet avec boîtier 40,00 €

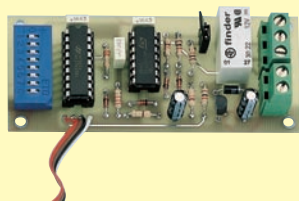
SECURITE : UN DÉTECTEUR D'EXPOSITION À LA LUMIÈRE AVEC ALARME



Ce montage sert principalement à éviter qu'une personne non habilitée n'ouvre une armoire, un tiroir ou un bac à dossiers pour s'en approprier le contenu, fut-ce de manière purement visuelle. Mais il peut être utilisé dans une foule d'autres applications : faire en sorte que la lumière ne puisse pas rester allumée dans une cave ou protéger un lieu devant demeurer dans l'obscurité, comme une cave à vins, une chambre noire, etc.

EN1534 Kit complet avec boîtier 16,00 €

DOMOTIQUE : UNE CLÉ MAGIQUE TOUS USAGES

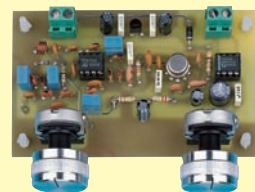


Une clé magique, oui, car le circuit intégré et le transistor de l'émetteur ne sont alimentés par aucune pile ! Le circuit prélève en effet la tension nécessaire par induction sur la self située dans l'étage récepteur. Si vous croyez que cela est impossible, essayez donc de réaliser cette clé et votre réussite vous laissera baba.

EN1527 Kit complet avec boîtier 12,00 €
EN1528 Kit complet avec boîtier 27,00 €

DEBUTANTS : UN RÉCEPTEUR FM AVEC SEULEMENT 3 CIRCUITS INTÉGRÉS

Au tout début de la radio, les passionnés construisaient leur poste à galène et, dès les premiers crachotements dans les écouteurs, sautaient de joie. Un peu plus tard, une bobine, une diode germanium et un condensateur variable nous faisaient veiller des nuits entières à la recherche d'une station audible. Si vous débutez en électronique ou si vous voulez simplement retrouver, intactes, vos joies d'antan, montez donc ce récepteur ultra simple qui, tout en n'utilisant que trois circuits intégrés, vous permettra de recevoir toutes les stations FM entre 88 et 108 MHz. Vous ne serez pas peu fier d'entendre vos émissions préférées, avec un son fidèle, sur haut-parleur, petit certes, mais haut-parleur quand même !



EN1529 Kit complet avec boîtier 41,00 €

MESURE : UN FRÉQUENCEMÈTRE À 9 CHIFFRES LCD 550 MHz

Ce fréquencemètre numérique utilise un afficheur LCD "intelligent" à 16 caractères et il peut lire une fréquence jusqu'à 550 MHz : il la visualise sur les 9 chiffres de l'afficheur, mais il peut aussi soustraire ou ajouter la valeur de la MF d'un récepteur à l'aide de trois poussoirs seulement.



EN1525 Kit complet avec boîtier 57,00 €
EN1526 Kit complet avec boîtier 18,50 €
..... Le prédiviseur SP8830 39,00 €

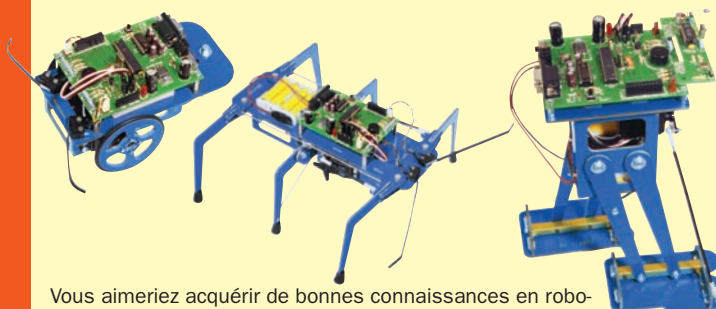
UNE HORLOGE NUMÉRIQUE AVEC AFFICHEURS GÉANTS

Cette horloge numérique est l'application du cours d'électronique sur les diviseurs.



LX5035..... Kit complet avec boîtier 85,00 €

ROBOTIQUE : TROIS ROBOTS DE GRANDE TAILLE À CONSTRUIRE ET À PROGRAMMER



Vous aimeriez acquérir de bonnes connaissances en robotique, c'est-à-dire en électronique, en informatique et en mécanique ? Pour ce faire, nous vous proposons trois réalisations de robots programmables de grande taille, pour le divertissement et l'apprentissage.

ET479 CarBot: kit complet 260,00 €
ET479 Filippo: kit complet 297,00 €
ET479 Spider: kit complet 325,00 €

SÉCURITÉ : UN DÉTECTEUR DE TÉLÉPHONES PORTABLES

Ce détecteur vous apprend, en faisant sonner un buzzer ou en allumant une LED, qu'un téléphone portable, dans un rayon de 30 mètres, appelle ou est appelé. Ce précieux appareil trouvera son utilité dans les hôpitaux (où les émissions d'un portable peuvent gravement perturber les appareils de surveillance vitale), chez les médecins, dans les stations service, les cinémas et, plus généralement, dans tous les services privés ou publics où se trouvent des dispositifs ou des personnes sensibles aux perturbations radioélectriques. On peut, grâce à ce détecteur, vérifier que le panneau affichant "Portables interdits" ou "Éteignez vos portables" est bien respecté.



EN1523 Kit complet avec boîtier 30,00 €

COMELEC

CD 908 - 13720 BELCODENE

Tél.: 04 42 70 63 90 • Fax: 04 42 70 63 95

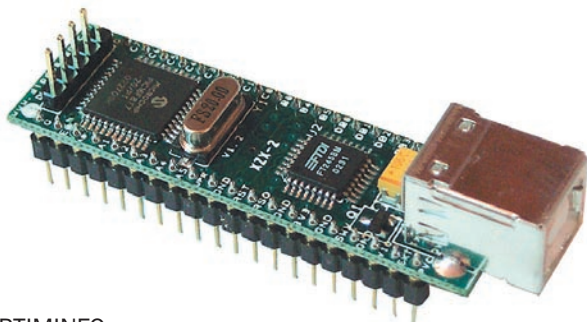
Vous pouvez commander directement sur [WWW.COMELEC.FR](http://www.comelec.fr)

DEMANDEZ NOTRE CATALOGUE 32 PAGES ILLUSTRÉES AVEC LES CARACTÉRISTIQUES DE TOUS LES KITS
 Expéditions dans toute la France. Moins de 5 kg : Port 8,40 €. Règlement à la commande par chèque, mandat ou carte bancaire. Bons administratifs acceptés. De nombreux kits sont disponibles, envoyez votre adresse et cinq timbres, nous vous ferons parvenir notre catalogue général.

INFORMATIQUE

OPTIMINFO

Module DLP-245PB



La société OPTIMINFO propose une nouvelle solution pour intégrer le BUS USB dans les applications: le module DLP-245PB.

Ce module intègre une interface USB et un microcontrôleur PIC 16F877 préprogrammé avec des fonctions de bases pour accéder aux ports d'entrées sorties et qui peut être reprogrammé via un connecteur 5 broches.

Caractéristiques techniques :

- Envoyer/recevoir des données via l'USB à un ordinateur jusqu'à 2 mégabits par seconde.
- 18 entrées/sorties numériques (dont 6 peuvent être configurées en entrées analogiques).
- Processeur Microchip 16F877 avec 8 K FLASH, 368 bytes RAM, et convertisseur multivoies, 10 bits A/N.
- Reprogrammable par programmeur DLP FLASH ou autre.
- Aucune connaissance du protocole USB n'est nécessaire.
- Drivers logiciels sans royalties.

- Mode de transfert USB bulk ou isochrone.
- Alimentation 5 volts par le port USB ou extérieur.
- USB 1.1 et compatible USB 2.0.
- USB VID, PID, numéro de série, et description de produit sont stockés en mémoire EEPROM.

Driver Virtuel de communication pour :

- Windows 98 et Windows 98 SE ;
- Windows 2000/ME/XP ;
- MAC OS-8 et OS-9 ;
- Lin 2.40 et plus.

D2XX (Driver USB direct + Interface DLL) :

- Windows 98 et Windows 98 SE ;
- Windows 2000/ME/XP.

Les drivers en langage C, Delphi ou basic sont déjà réalisés et fournis gratuitement, pour vous éviter des développements fastidieux et coûteux.

www.optiminfo.com ♦

COMMUNICATION

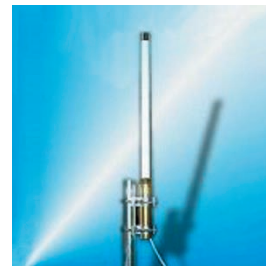
INFRACOM

Deux nouvelles antennes

Infracom propose deux nouvelles antennes pour les applications 2,4 GHz (WiFi, vidéo, WLAN, etc.).



La SK24006 est plus particulièrement adaptée aux applications en mouvement. Elle est omnidirectionnelle avec polarisation circulaire gauche. Son gain est de 8 dBi.



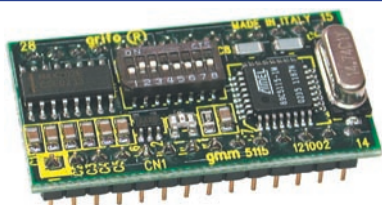
La GP24001 est une antenne omnidirectionnelle avec polarisation verticale. 8 dBi de gain et une toute petite taille : seulement 39 cm.

www.infracom-france.com
<http://online@infracom.fr> ♦

CARTES

DZélectronique

PP5 Programmeur sur port parallèle



PP5 programme la plupart des cartes du marché à base de Microchip et Atmel en quelques secondes sur port parallèle :

- détecte automatiquement le type de carte utilisées carte les plus connus (Microchip: PIC16F877 + 24cxx, PIC16F84 + 24cxx exact..., Atmel AT90S8515 + 24cxx Type

- Fun2 - Fun3 - Fun4 - Fun5 exact...);
- protection des cartes,
- détecte automatiquement le port parallèle ;
- détecte automatiquement l'alimentation ;
- détecte les cartes en mode protection.

Le logiciel disponible pour Windows 98,

Me, 2000 et XP est extrêmement simple à utiliser.

Il fonctionne avec une alimentation de 12-15 Vcc 400 mA. (Fourni sans alimentation et sans câble.)

Téléchargez gratuitement le logiciel sur le site (mise à jour sur le site) :

www.dzelectronique.com/telechargement ♦

23, Rue de Paris
 94220 CHARENTON LEZ MAISON ALFORT
 Métro: CHARENTON-ÉCOLES

TEL: 01- 43 -78 -58-33
 FAX: 01- 43 -76 -24-70

VENTE PAR CORRESPONDANCE

1Euro=6.55957 Francs

WWW.DZelectronic.com

EMAIL: dzelec@wanadoo.fr

Composants électroniques Rares: L120ab - SAA1043P - D8749h - TCM3105m - 2n6027 - 2n2646 - U106bs - UAA170 - usb PDIUSB11N-SED1351F

MODULE RADIO
RECEPTEUR 433.92 MHz



Applications
 Systèmes de sécurité sans fil
 Systèmes d'alarme pour automobile
 Télécommande pour portail
 Retransmission de détecteur

x1 6,87 €
 x10 4,50€
 x25 3€

Module GPS miniature OEM
 Alim3V (fournis avec connecteur)
 Dim:30x40x7mm **129.00€**

Module GSM
Protection par GSM

Module varié.
 Le CU2101 constitue la base de la protection de vos propriétés et utilise une **carte SIM** via le réseau GSM. En cas de danger, le CU2101 composera un numéro préprogrammé. Vous serez donc averti en premier en cas d'urgence. Il est activé par un ou plusieurs accessoires de commutation ou par des commutations existantes.

199€



Barrette de 32 LEDs (Rouge)

Très Haute luminosité 12V 300mA Dim:32x1cm
les10= 50€ 8.99€

Réalisez vos circuits imprimés Simple Face et Double Face
 en quelques minutes (Film positif)

Graveuse verticale
 avec pompe et résistance chauffante capacité 1.5litre-Alim 220AC Circuit Imprimé simple face et double face 160x250mm

51,68 €

Machine à insoler UV **86.74€**
 Châssis d'insolation économique, présenté en kit dans une mallette. Châssis sur CI permettant une fixation parfaitement plane de la vitre. Indications de montage claires et précises. Format utile: 160 x 260 mm (4 tubes de 8 W).

ALIMENTATION entrée 220V sortie: 15VDC-1.5A
les 3=45.73€ 21,19€

TRANSFORMATEUR TORRIQUE
 2x10V x3 **13.57€**
 0.150MA x5 **30.34€**
 1x12V 30VA dim 67mm/H34mm **22.87€**

LABDEC Plaque d'Essai sans soudeuse 840trous **6.86€**

Afficheur LCD graphique monochrome 240x200pts
30.49€ Dim:88x98mm

Spécial équipements GSM

Microscope
 station à air chaud Mixte 2en1 Pompe 45w fer à souder 24V50W 100° à 480°
 nettoyage de GSM à ultra-sond Power:220-240V, 45 KHz Power:30W & 50W Dim:170 x 90 x 55 mm

Emmibox Universelle
 Sur PC 44 cables 180types de téléphones GSM plusieurs marques.

EMMIBOX NOKIA DCT3/DCT4

MOTOROLA PATRIOT CLUB

Kit de réparation BGA
Chargeur GSM Manuel pour plusieurs marque

Emmibox Samsung Sans PC Compatible N100, N188, N200, N628, A200, A288, A300, A388, A400, A408, R200, R208, T100, etc
 Possibilité: Unlock-Repair IMEI-Reset Security Code-Repair Software

Ecran LCD Alcatel-Ericsson-Nokia-Motorola-Samsung-Sony-Siemens-Panasonic-Philips

PP5 Programmeur sur port parallèle **New 70.00€**

PP5 programme la plupart des cartes du marché à base de MicroChip et Atmel en quelques secondes:
Détecte automatiquement le type de carte utilisé.
 Le logiciel disponible pour Windows 98, Me, 2000 et XP est extrêmement simple à utiliser, fonctionne avec une alimentation de 12-15V CC 400 mA (fournis sans alimentation et câble)

Programmeur FLASH2001
 Programmeur -lecteur de cartes Wafer-gold-silver-simGsm-carte test ISO/AFNOR compatible JDM/PHOENIX/SMARTMOUSE (jusqu'à rupture de stock)

39.00€

Cartes à puces Viège

WAFER Gold.....6.00€ (pic16F84A+24LC16)
 WAFER silver2.....10.00€ (pic16F877+24LC64)
 WAFER Fun 2.....10.00€ (AT90s8515a+24lc64)
 WAFER Fun 3.....12.00€ (AT90s8515a+24lc128)
 WAFER Fun 4.....13.00€ (AT90s8515a+24lc256)
 WAFER Fun 5.....16.00€ (AT90s8515a+24lc512)

Programmeur LT 48
 Vrai universel 48 pins drivers. Supporte E/EPROM,PROM,EPLD, µP... Raccordement au PC par port Printer. Projet de programmation utilisateur. Auto identification du type composant. Plan de tous les convertisseurs de genre. Identification présence/sens composant. Mise à jour gratuite illimitée sur le WEB. Mode programmation de production. Options simulateur mémoire 128K 8/16b

878.76€ H.T.

Support adapateur TSP48/DIP48 et TSP32/DIP32 (29LV160w29c40T)

EFFACEUR EPROM-01A
 Léger et compact cet effaceur d'EPROMs efface à tout composant effaçable par UV. Jusqu'à 5 Eproms de 40 broches effaçable en même temps. Minuterie réglable ajustée par microcontrôleur. 58x 69 x 37mm. • Poids: 230 g

106€

Programmeur FUN «Apollo»
 programme carte FUN2-FUN3-FUN4-FUN5

Promo ATMEL AT90s85xx+24LC64 (+Carte FUN2)
25€

Nouveau MicroChip
 PIC18F448-I/P 10,50 €
 PIC18F458-I/P 12,00 €
 PIC18F452-I/P 11,00 €
 SST49LF020-33 8,00 €

Vidéo- ESSAI des caméras sur place.

NEW CAMERA (caché) N/B CCD "PINHOLE" dans boîtier de détecteur InfraRouge(avec Audio) **129.00€**

Caméra Infra-rouge 6 leds IR Noir et blanc pixels: 352(H) x 288(V) D: 34x40x30mm- **39.50€**

Caméra Cmos Super-Mini SX312BS Noir et blanc Résolution 288(h)x320(v). 380lignes tv.Sensibilité 0.2ux Objectif 2.8mm Dim:16x16x16mm- **45.00€**

Caméra Pinhole CMOS Noir et blanc pixels: 352(H) x 288(V) D: 14x14x17mm- **91.32€**

Caméra NetB Mini-caméra cmos sur un flexible de 20cm pixels 330k-1lux-angle 92° Alim:DC12V **86.74€**

Caméra N/B cmos1/3" pixels 330k- lignes380 1 lux mini Lentille:f3.6mm/F2.0 Angle 90° Alim:12v DC D16x27x27mm **89.79€**

Caméra N/B PINHOLE CCD 1/3" 500x582 pixels 380 lignes.0.5Lux Lentille:F2.0 Objectif:f5.0/F3.5 Angle 70°IRIS automatique Alim:12V CC-120mA. **80.73€**

ACCESSOIRES -Vidéo
OBJECTIF caméra ANGLE FOCAL

33.64€ CAML4 160°/112° 2.6mm/F2.0
 26.79€ CAML6 53°/40° 6mm/F2.0
 21.19€ CAML6 40°/30° 8mm/F2.0
 24.24€ CAML7 28°/21° 12mm/F2.0

95.28€ Caméra couleur SX203AS + Audio image sensor CMOS Résolution 628(h)x582(v) 380lignes TV. Sensibilité 2Lux Objectif 3.6mm 92° Alim 6v-12V Dc Dim:41x45x30mm

249.00€ Caméra couleur HOR1 dans une horloge à quartz murale objectif pinhole capteur CMOS couleur Résolution:628(h)x582(v).380TV Sensibilité:2Lux Alim:6-12V DC Dim:310x310x44mm

99.95€ Caméra couleur Pal 1/3 Cmos + Audio image sensor pixels 330k lines tv 380 3luxDC12V Dim:30x23x58mm

121.99€ Caméra couleur CCD 1/4" + Audio 525x582 pixels 350 lignes. 5 lux F1.4/angle:72°/3.6mm Alim:12v DC dim: 42 x 42 x 40mm

120.28€ Caméra couleur Pal 1/3 Cmos + Audio image sensor-3Lux/F1.2 Objectif 3.6mm pixels 330k lines tv 380 DC12V Dim:30x23x58mm

189.00€ CAMERA Couleur MSCC2 Professionnelle 1/4" CCD (Sans Objectif) monture CS pixels: 512(H) x 582(V)-PAL- résolution: 330 lignes TV éclairement min: 5.0Lux / F2.0 alimentation: CC 12V + 10% consommation: 150mA poids:144g dim: 70x47x42mm

27.00€ Objectif CS Spécifications
 • taille 1/3"
 • adaptateur CS
 • focale: 4.0mm
 • ouverture: f2.0
 • angle de vue: 80°

219.19€ Quad Noir et Blanc YK9003 Exécution simple sans dispositif d'alerte.Prise BNC4 caméras. Sortie BNC pour moniteur et VCR contôle du gain pour les caméras. Mémoire digitale 512x512pixels. taux d'affichage 30champs/sAlim:12V 500mA

104.05€ Commutateurs cycliques sélection de 4 caméras audio sortie sur BNC mode cycle:auto/Bypass Tempo par caméras: 1 à35sec Dim:273x60x192mm

196.66€ AV/MOD11TX Spécifications
 • fréquence (4 canaux): 2400 ~ 2483.5MHz
 • puissance de sortie RF: 50mW
 • portée d'émission: 300m (rayon visuel)
 • antenne: antenne omnidirectionnelle
 • alimentation: CC 12V/70mA, réglable
 dimensions: 12 x 60 x 8mm

95.00€ EMETTEUR VIDEO SUBMINIATURE 2,4 GHZ ESM2.4-A Dim:34x18x20mm

196.66€ Micro émetteur vidéo 2,4 GHz Ce module hybride sub-miniature blindé transmet distance les images issue d'une caméra (couleur ou N&B). Doté d'une mini antenne filaire omnidirectionnelle, il dispose d'une portée maximale de 300 m en intérieur suivant nature des obstacles).Module conforme aux normes radio et CEM.

PROMO

390€ Caméra Emetteur vidéo 2.4Ghz sans fil + caméra couleur modèle super miniature Dim:34x18x20mm

457€ Récepteur 4 canaux 2.4Ghz audio/vidéo Dim:150x88x40mm

318.77€ MONSB3 Moniteur N&B 9"(22) haute résolution 800/1000lignes TV Dim:252x235x225mm

59.00€ SYSTEME DE SURVEILLANCE N/B 5.5" 2 CANAUX AVEC AUDIO tube image N/B plat 5.5" 2 entrées caméra (mini-DIN) séquence automatique et manuelle délai de commutation: 1 à 30 sec. sortie vidéo et audio (RCA) fonction interphone (caméra - moniteur)

399.00€ MONITEUR COULEUR pal TFT à écran LCD 6.6" 224640pixels Image inverse Rétro-éclairage OSD D:119x85x54 450gr ALIM 12V

290.00€ MONITEUR COULEUR Pal 5.6" LCD TFT + AUDIO,pixels:225000 dots MONCOLHA5PN- dimensions: 157 x 133 x 34mm poids: 400g

152.30€ MONSB2 Moniteur N&B 12"(30) +Audio haute résolution 1000lignes TV Dim:310x310x308mm

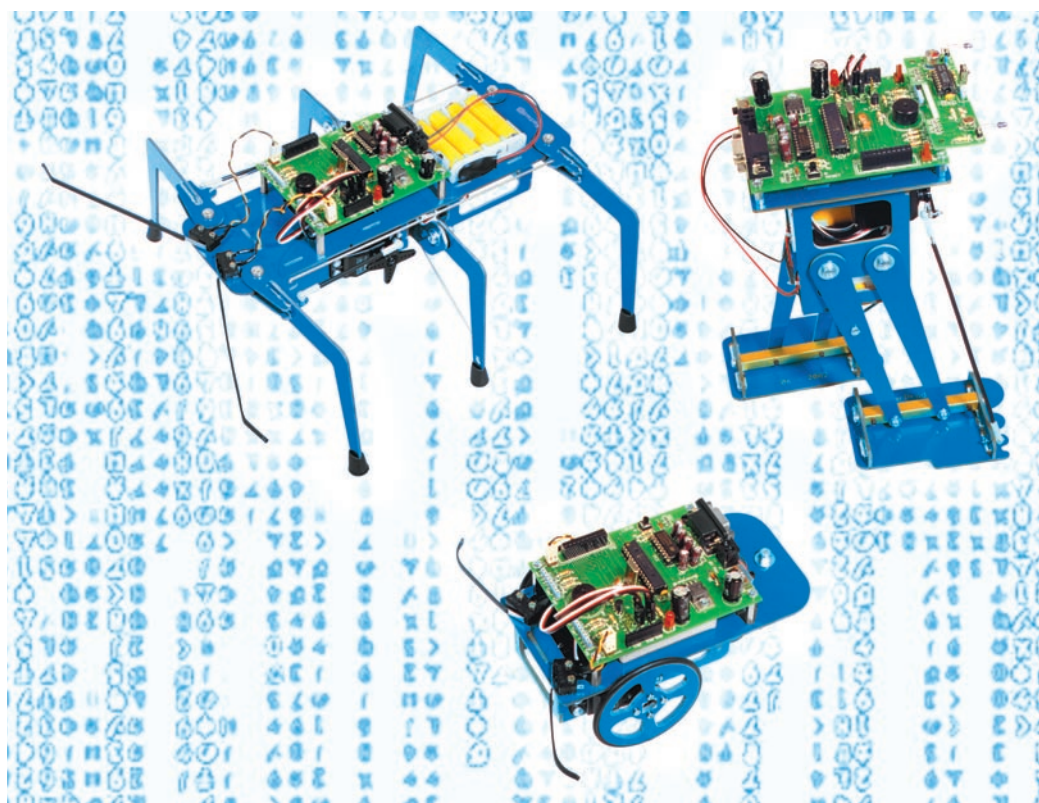
152.30€ MONCOL Moniteur couleur pal TFT à écran LCD 4" 89622pixels D:111x142x20mm 250gr ALIM 12V

208.00€ Projecteur Infra-rouge 49 Led 15m Alim:230Vac

181.41€ Caméra de surveillance Caméra de surveillance étanche +système de déclenchement de magnéscope et TV permanent ou temporairement de 15 à 20s.

Trois robots de grande taille à construire et à programmer

Vous aimeriez acquérir de bonnes connaissances en robotique, c'est-à-dire en électronique, en informatique et en mécanique? Pour ce faire, voici le premier d'une série d'articles dans cette nouvelle rubrique "Robotique", vous proposant trois réalisations de robots programmables de grande taille, pour le divertissement et l'apprentissage.



La robotique, entendue ici comme la construction de machines "intelligentes"* capables de se déplacer et d'effectuer de manière autonome une série d'opérations plus ou moins importantes, est une des activités ou "hobby" (violon d'Ingres) les plus fascinantes et instructives qui soient : réussir à créer un mouvement, à programmer une machine "pensante"*, à piloter un bras mécanique, procure une émotion unique en son genre !

C'est pourquoi, pour aboutir à un tel résultat, pour construire et programmer, fût-ce le plus simple des robots, il est nécessaire de posséder une expérience dans de nombreux secteurs de l'électronique, de la mécanique, de l'informatique, de la physique, de la biologie, etc.

Nos réalisations

Ce qui nous a décidés à vous proposer cet article dédié aux premiers montages robotiques d'ELM, c'est, d'une part, l'intérêt croissant que vous nous avez manifesté pour ce domaine et, d'autre part, la disponibilité toujours plus

grande des capteurs, servomécanismes, moteurs, platines de contrôle, systèmes de développement, programmes : en somme, tout le nécessaire pour réaliser ce genre d'appareils est désormais disponible. Sans parler des publications de plus en plus nombreuses et à la portée des amateurs éclairés.

Quant à nous, nous commençons par une offre de construction de trois robots différents, mais utilisant tous la même platine électronique de contrôle, bien sûr programmable et programmée de diverses manières selon le type de robot.

La platine commune de contrôle

Le circuit de cette platine commune (figure 5) utilise un microcontrôleur très puissant et à large spectre d'utilisation : le PIC16F876, bien connu de nos lecteurs, sur lequel a été implanté en usine le programme EF479. L'utilisation d'un PIC de chez Microchip (le plus utilisé dans ce domaine), permet de mettre à profit des centaines de routines et de programmes déjà prêts pour les cahiers des charges les plus variés.

Tout construire ou assembler

La plus grande partie du matériel nécessaire à la construction des trois robots peut être trouvée dans le commerce de détail, mais quelques spécialités mécaniques devront être réalisées à partir de plaques cuivrées opportunément façonnées. Leur réalisation demande une certaine expérience, des outils adéquats et surtout de la patience et du temps, mais rassurez-vous, si vous ne disposez pas de tout cela, vous pourrez tout de même vous procurer dans le commerce spécialisé des ensembles mécaniques prêts à assembler (voir les photos de la figure 11). Peut-être pensez-vous que pour la première fois mieux vaut se contenter d'un tel assemblage, mais si vous êtes déjà chevronné dans ce domaine, eh bien rien ne vous empêche de mobiliser scie à chantourner, tour, perceuse à colonne, fraises, limes, etc. De toute façon, même si vous vous contentez d'assembler, vous acquerez une expérience qui vous servira par la suite : dans ce dernier cas, il vous suffira de souder les pièces à assembler avec un fer à souder normal et si vraiment ces soudures vous posent problème (ce qui nous étonnerait) vous pourrez vous en passer et vous servir de colle époxydique à deux composants, disponible en grande surface alimentaire ou de bricolage.

Les principes du contrôle électronique, la programmation et les circuits utilisés ici ressemblent beaucoup à ceux mis en œuvre dans une application industrielle professionnelle. Nos trois montages, bien qu'ils vous apparaissent peut-être comme des jeux ou des jouets, vous permettront de vous



familiariser avec les concepts clés du monde des robots et surtout avec les programmes permettant de rendre "intelligents"* nos trois futurs amis.

Permettez-nous, pour en finir avec ce préambule, de vous préciser que ces trois robots sont de taille bien plus importante que la plupart de ceux que l'on voit dans les catalogues des détaillants : la photo de première page vous donne une échelle de comparaison, puisque l'un d'eux, "Spider", nous montre son "pack" de 4 batteries rechargeables type bâton.

Voyons maintenant à quoi ressemblent les trois robots que vous allez construire.

CarBot

Le robot CarBot est un véhicule à trois roues se déplaçant grâce à deux servomoteurs (de ceux utilisés en aéromodélisme) pilotés par un microcontrôleur. CarBot est l'instrument didactique idéal pour commencer à mettre en œuvre un microcontrôleur. En effet, le microcontrôleur permet de piloter, par l'intermédiaire de signaux adéquats envoyés à ses ports, les deux servomoteurs et acquérir, toujours au moyen des ports, les signaux reçus des capteurs externes, en l'occurrence les micro-interrupteurs disposés sur ses moustaches, ou antennes (figure 1).

Les servomoteurs sont disponibles déjà modifiés de telle manière qu'ils puissent tourner complètement dans un sens comme dans l'autre, c'est-à-dire qu'ils ne sont asservis ni par des fixations ni par l'électronique interne au servomoteur. La particularité du robot CarBot tient au fait que sa troisième roue, celle de derrière, est pivotante, c'est-à-dire capable de se tourner dans toutes les directions : cela rend le robot plus agile, précis et rapide dans ses déplacements.

Dans CarBot on trouve deux micro-interrupteurs constituant des moustaches, ou antennes, faisant office de capteurs permettant d'éviter les obstacles. Le robot CarBot est construit en fibre de verre recouverte sur les deux faces par

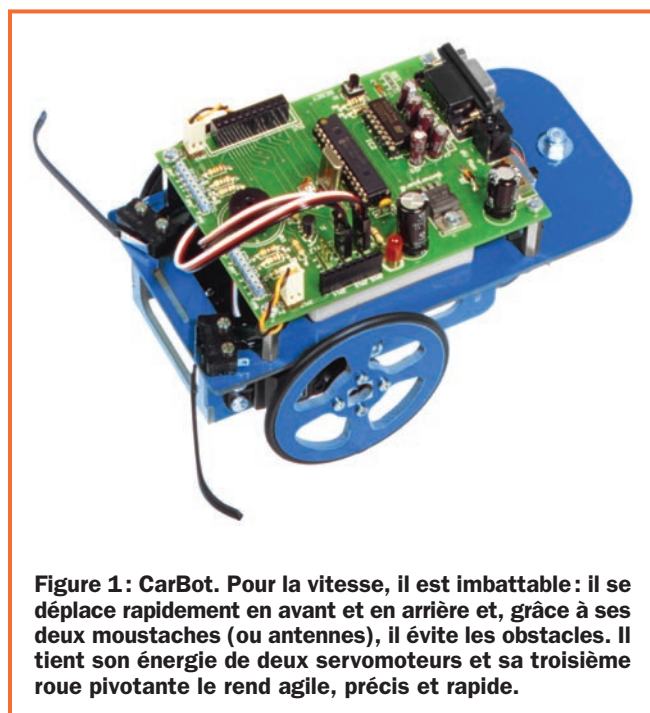


Figure 1 : CarBot. Pour la vitesse, il est imbattable : il se déplace rapidement en avant et en arrière et, grâce à ses deux moustaches (ou antennes), il évite les obstacles. Il tient son énergie de deux servomoteurs et sa troisième roue pivotante le rend agile, précis et rapide.

une fine couche de cuivre (comme du circuit imprimé double face) : le tout est vernis au four, ce qui protège durablement la surface des rayures. Les diverses pièces ont été obtenues, en outre, en utilisant une fraiseuse à contrôle numérique, garantissant la précision nécessaire. CarBot est construit sur une plaque de base dans laquelle sont insérés les divers éléments qui le constituent. Dans le corps sont donc assemblés les pièces permettant les mouvements, soit deux moteurs et la roue pivotante.

La platine de contrôle est notre carte commune (figure 6b) équipée d'une série de composants adjonctifs, à savoir : deux LED (faisant office de phares ou pouvant être gérés par logiciel selon la situation) et un buzzer (petit haut-parleur) pouvant émettre une série de sons. Avec la platine de contrôle il faut aussi, bien sûr, une série de programmes pour les mouvements de base. La platine de contrôle est dotée, on l'a dit, d'un microcontrôleur à 20 MHz PIC16F876-EF479 déjà programmé en usine et avec "Bootloader" résident, ce qui permet de charger directement les programmes avec un ordinateur, sans avoir besoin d'un programmeur. En complément de la platine de contrôle, on peut lui superposer une platine supplémentaire où se montent des composants et des accessoires divers : capteurs, mini caméra vidéo, afficheur LCD, photorésistance et toutes sortes d'autres.

Filippo

Le robot Filippo est un bipède se mouvant en utilisant deux supports assimilables à deux pattes (ou jambes) avec leurs pieds (figure 2). Filippo se sert pour marcher du servomoteur antérieur en déplaçant son barycentre à droite et à gauche à l'intérieur de l'aire délimitée par les pieds : ceux-ci se soulèvent donc du sol. Le servomoteur central lui sert à remuer les jambes d'avant en arrière (les pieds restent

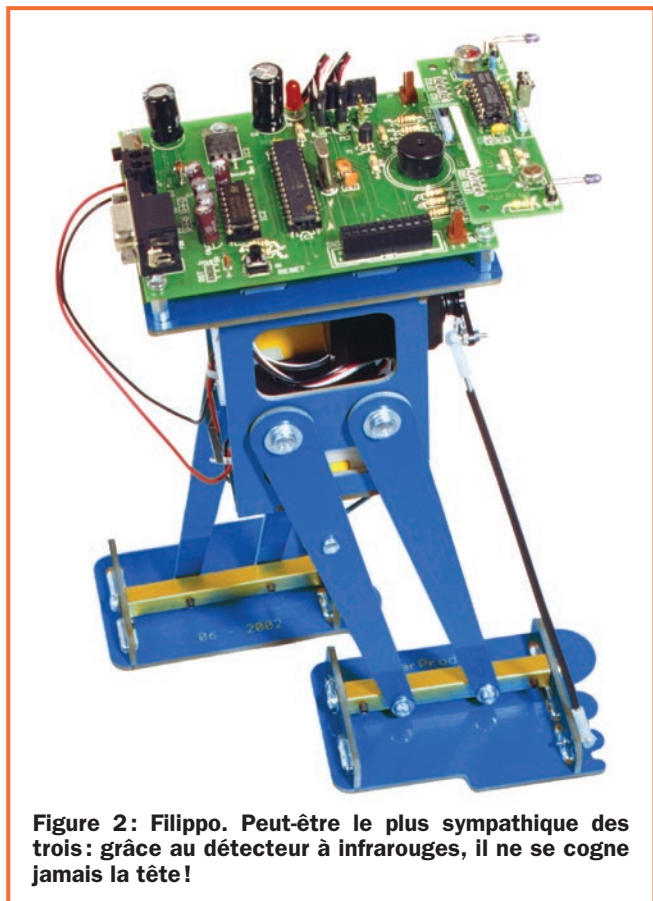


Figure 2: Filippo. Peut-être le plus sympathique des trois : grâce au détecteur à infrarouges, il ne se cogne jamais la tête !

parallèles au sol pour permettre aux pantographes des jambes de fonctionner). Comme les jambes sont reliées à ce même moteur, quand l'une avance, l'autre recule : la synchronisation des deux servomoteurs permet d'exécuter les 36 mouvements de base lesquels, par leur composition, font avancer, reculer ou tourner sur lui-même le robot.

Filippo est lui aussi réalisé en fibre de verre et couches de cuivre des deux côtés, le tout vernis au four. Dans le corps sont assemblés les éléments permettant les mouvements, soit les deux moteurs. Sa construction tient compte de toute une série de lois physiques (la cinématique), comme par exemple le fait que le barycentre doit toujours avoir son point de projection perpendiculaire au sol situé à l'intérieur du polygone de sustentation délimité par ses deux pieds en mouvement (quand nous marchons, nous, nous ne faisons rien d'autre mais sans y penser et sans autre programme que celui de l'instinct).

En association avec la carte de contrôle, Filippo utilise deux LED émettrices et deux réceptrices à infrarouges servant de détecteurs d'obstacles. Parmi les programmes disponibles se trouvent aussi quelques routines nécessaires au réglage des servos pendant la phase de montage : ceci permet d'obtenir une mise au point parfaite de la mécanique.

Spider

Spider est un robot évoquant un insecte à six pattes. Bien qu'assez gauche d'aspect, il n'est, en fait, pas très limité dans ses mouvements : il peut marcher en avant, en arrière et tourner sur lui-même. Pour marcher, il initialise ses six pattes de telle manière qu'elles reposent toutes en même

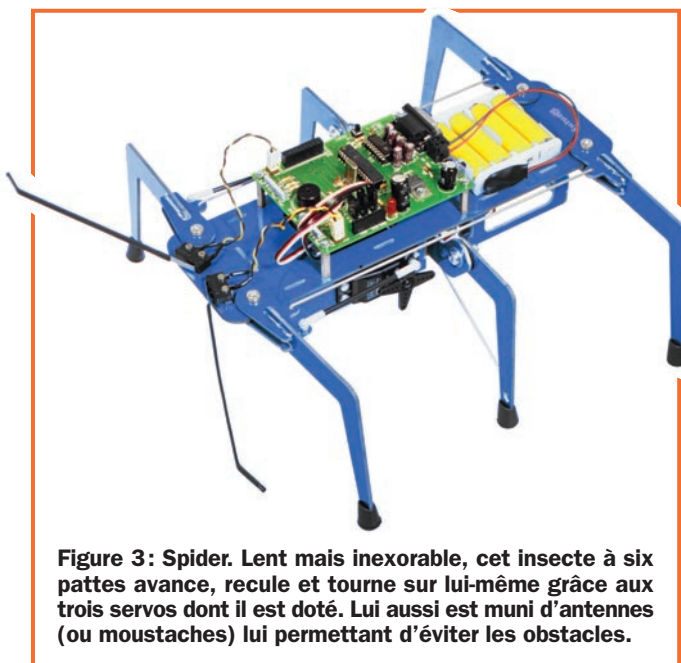


Figure 3: Spider. Lent mais inexorable, cet insecte à six pattes avance, recule et tourne sur lui-même grâce aux trois servos dont il est doté. Lui aussi est muni d'antennes (ou moustaches) lui permettant d'éviter les obstacles.

temps sur le sol, puis il abaisse la patte centrale gauche (ce qui a pour effet de soulever les deux autres pattes gauches) : il ne repose plus alors que sur trois points (les deux pattes droites avant et arrière et la patte centrale gauche). Les pattes gauches soulevées, sollicitées par leur moteur, se déplacent ensemble en avant (car elles sont interconnectées par l'axe qui les relie), puis la patte centrale gauche se soulève et de ce fait (puisque elles aussi sont reliées entre elles), la patte centrale droite s'abaisse : les pattes droites se

Figure 4: Le robot jardinier

Quand on a un jardin on sait bien ce que signifie de passer au moins une après-midi par semaine à tondre la pelouse sous le soleil! C'est là une des activités que nous pouvons certainement confier à des robots spécialisés, disponibles dans le commerce depuis quelques années. Parmi les plus connus vous avez les modèles Husqvarna, multinationale suédoise, nommés Auto Mower et Solar Mower. Ils coupent l'herbe et refont le plein d'énergie – respectivement sur le secteur 230 V et grâce au soleil – de manière complètement automatique, silencieuse et sans aucun gaz d'échappement. Tous deux sont dotés de détecteurs anti-collision s'activant à proximité des clôtures, des arbres, des cailloux, etc., ainsi que d'une sécurité antivol.



Auto Mower est capable de tondre de manière autonome un pré jusqu'à 1500 mètres carrés et il peut travailler 24 heures par jour. Il sait quand il doit re-

charger sa batterie et il rejoint alors sa station de recharge, se recharge tout seul puis recommence à tondre l'herbe.

Solar Mower tire sa propre énergie de cellules solaires et pendant les journées ensoleillées il travaille pratiquement sans s'interrompre. Il peut tondre un pré jusqu'à 1 200 mètres carrés et, grâce à sa batterie incorporée, il fonctionne même pendant les journées nuageuses.

L'aire de travail de la tondeuse est définie par un périmètre électrifié et enterré le long des bords du pré. La coupe est continue et l'herbe est assez finement tondue pour tomber sur le sol qu'elle fertilise. La tondeuse ne dispose d'aucun sac ou bac de récupération de l'herbe coupée: grâce à cela la machine est autonome à 100 %.

Quant aux mouvements, ils sont hasardeux, mais si l'on veut travailler jour et nuit afin d'éviter que l'herbe ne pousse trop, statistiquement la machine passe sur toutes les zones du pré. Du point de vue technique, l'Auto Mower utilise deux moteurs à courant continu alimentés par un "pack" de batteries au



NiMH de 4,4 Ah et a une consommation énergétique d'environ 8 kWh/mois. La station de recharge, vers laquelle la machine se dirige automatiquement quand le niveau des batteries est trop bas, peut fonctionner sur secteur 230 Vac ou 115 Vac (vous pourrez l'emmener tondre votre ranch du Texas!). Solar Mower aussi utilise deux moteurs à courant continu, il peut être rechargé par le secteur mais normalement il se sert de ses panneaux solaires constituant le dessus de son carénage et de sa batterie tampon NiMH de 1,2 Ah. Son principe de fonctionnement est identique à celui de l'Auto Mower: la tondeuse a une coupe de quelques mm et elle se déplace au hasard au sein de l'aire délimitée. Cela permet d'avoir une hauteur d'herbe constante. Pour de plus amples informations, voir notre commentaire du site Husqvarna dans la chronique "Sur l'Internet" à la fin de ce numéro.

GO TRONIC

4, route Nationale - B.P. 13 - 08110 BLAGNY
Tél. : 03 24 27 93 42 - Fax : 03 24 27 93 50
Ouvert du lundi au vendredi (9h-12h/14h-18h) et le samedi matin (9h-12h)

WEB : www.gotronic.fr - E-mail : contacts@gotronic.fr

Demandez dès aujourd'hui

LE CATALOGUE GÉNÉRAL 2002/2003

PLUS DE 300 PAGES
de composants, kits,
robotique, livres, logiciels,
programmeurs, outillage,
appareils de mesure,
alarmes, ...

Recevez le catalogue 2002/2003
contre 6,00 €
(10,00 € DOM-TOM et étranger)
Gratuit pour les Écoles
et les Administrations



LE CATALOGUE
INDISPENSABLE POUR
TOUTES VOS RÉALISATIONS
ÉLECTRONIQUES

Veuillez me faire parvenir le nouveau catalogue **GO TRONIC**
Je joins mon règlement de 6,00 € (10,00 € pour les DOM-TOM et l'étranger) en chèque, timbres ou mandat.

NOM : PRÉNOM :

ADRESSE :

CODE POSTAL : VILLE :

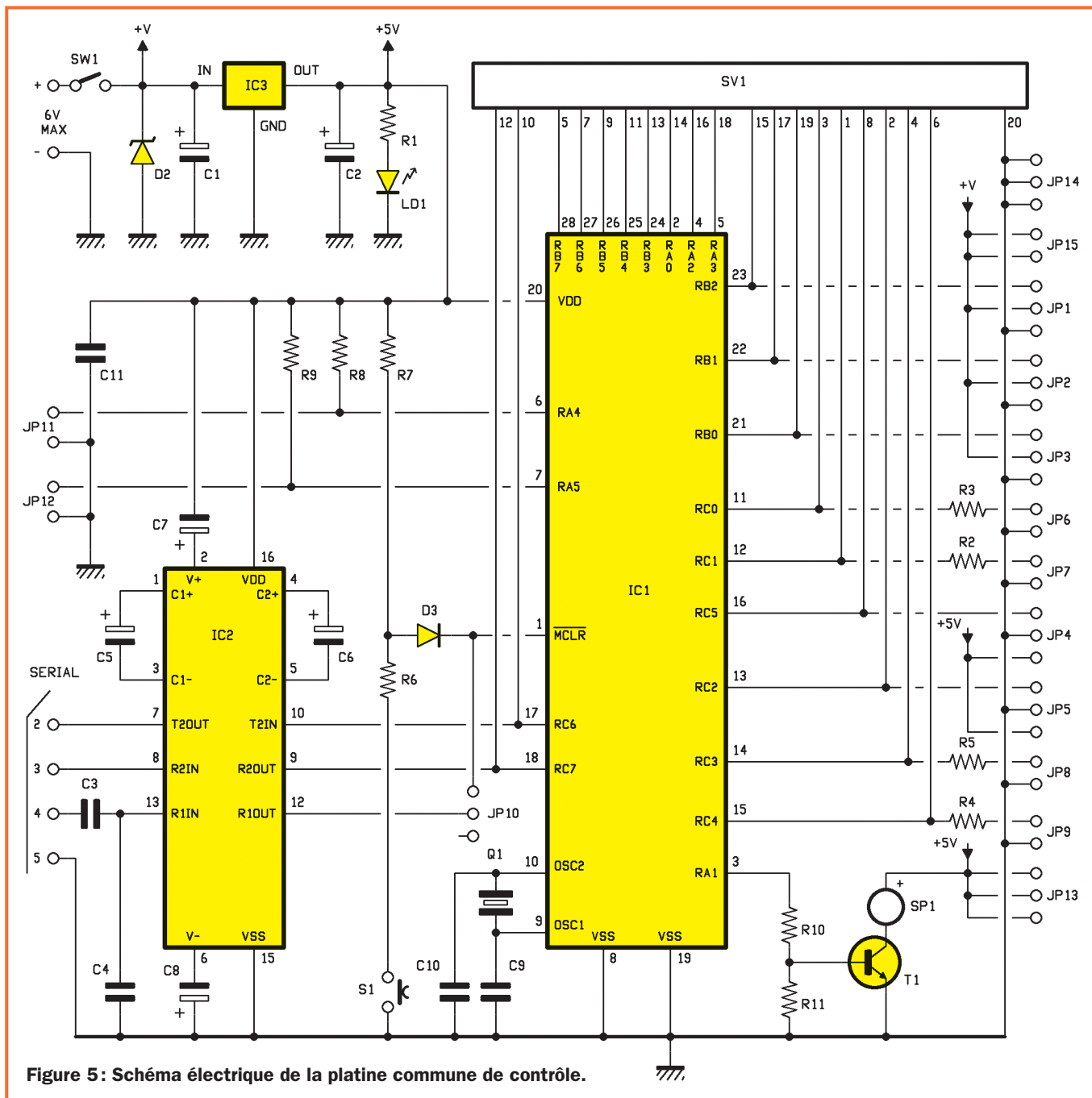


Figure 5: Schéma électrique de la platine commune de contrôle.

portent en avant et les pattes gauches en arrière, ce qui crée le mouvement en avant de "l'animal". Ensuite le cycle recommence et se répète à l'infini.

Comme pour CarBot, deux micro-interrupteurs constituent des antennes, ou moustaches, faisant office de détecteurs d'obstacles afin de les éviter. Spider est construit sur une plaque de base dans laquelle sont insérés les divers éléments qui le constituent: au dessus se trouve la platine de contrôle et dessous sont arimées les pièces permettant les mouvements et les trois moteurs (figure 3).

Puisque les trois robots ont été décrits, nous pouvons passer à la description de la platine commune de contrôle.

La platine commune de contrôle

Le schéma électrique

Le schéma électrique en est donné figure 5. Cette platine commune de contrôle a été développée spécialement pour être utilisée avec nos trois robots, ce qui ne signifie pas qu'elle ne peut pas être utilisée aussi comme platine d'étude et de développement d'applications dans lesquelles il s'agit de mettre en œuvre le Risc PIC16F876, bien au contraire!

Comme le schéma électrique le montre, ce microcontrôleur (IC1) est le cœur du montage: il dispose de 8 Ko de mémoire programme (avec des mots de 14 bits), 386 octets de mémoire

de données, 256 octets de mémoire de données EEPROM, 13 interrupts, 22 broches de I/O divisées en 3 ports (Ports A, B, C), 3 "timers", 2 modules de Capture/Compare/PWM, 5 canaux d'entrée Analogique/Numérique à 10 bits, USART matériel et en mesure de fonctionner avec une fréquence d'horloge de 20 MHz.

Pour la programmation, nous le verrons dans les prochains articles, nous utiliserons le "Bootloader" résident: cela permet (par l'intermédiaire du port RS232 de la platine de contrôle) d'insérer les programmes directement au moyen de l'interface série de l'ordinateur (il n'est donc pas nécessaire de posséder un programmeur).

Liste des composants

- R1 = 470 Ω
- R2 = 220 Ω
- R3 = 220 Ω
- R4 = 470 Ω
- R5 = 470 Ω
- R6 = 100 Ω
- R7 = 10 kΩ
- R8 = 22 kΩ
- R9 = 22 kΩ
- R10 = 4,7 kΩ
- R11 = 47 kΩ
- C1 = 220 μF 35 V
électrolytique
- C2 = 1000 μF 16 V
électrolytique
- C3 = 100 nF multicouche
- C4 = 100 nF multicouche
- C5 = 1 μF 100 V
électrolytique
- C6 = 1 μF 100 V
électrolytique
- C7 = 1 μF 100 V
électrolytique
- C8 = 1 μF 100 V
électrolytique
- C9 = 22 pF céramique
- C10 = 22 pF céramique
- C11 = 100 nF multicouche
- C12 = 1 μF 100 V
électrolytique
- LD1 = LED 5 mm rouge
- D2 = Zener 8,2 V
- D3 = 1N4148
- IC1 = PIC16F876-EF479 déjà
programmé en usine
- IC2 = MAX232
- IC3 = L4805
- Q1 = Quartz 20 MHz
- T1 = BC547
- SP1 = Buzzer 5 V sans
électronique
- S1 = Micro-interrupteur
- SW1 = Inverseur pour circuit
imprimé

Divers :

- 1 Support 2 x 8 broches
- 1 Support 2 x 14 broches
- 1 Bornier 2 pôles
- 1 Connecteur DB9 femelle
- 1 Connecteur 20 pôles
femelle
- 1 Connecteurs 8 pôles
femelles
- 2 Connecteurs 8 pôles
femelles protégés
- 5 Connecteurs 3 pôles mâles
- 2 Connecteurs 2 pôles mâles

Mais voyons de plus près le schéma électrique de la figure 5 : le circuit d'horloge (broches 9 et 10) est contrôlé par un quartz de 20 MHz et le poussoir S1 joue le rôle de reset. Ce

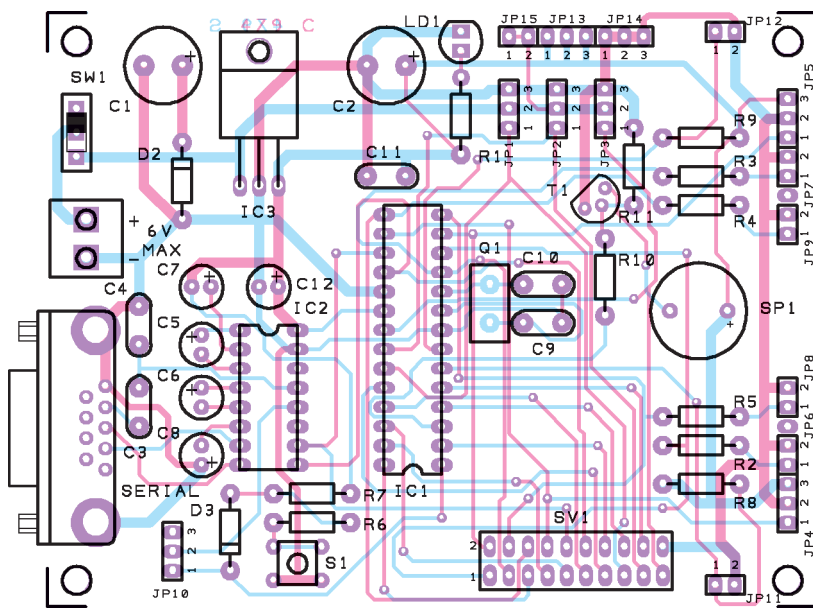


Figure 6a: Schéma d'implantation des composants de la platine commune de contrôle.

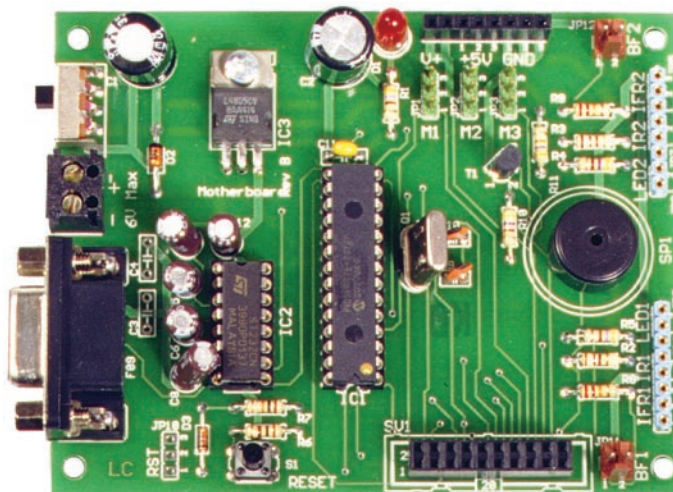


Figure 6b: Photo d'un des prototypes de la platine commune de contrôle.

reset peut aussi être contrôlé par la ligne sérielle au moyen de la broche 4 de la ligne RS232 (il suffit que le cavalier JP10 soit fermé : broches 12 de IC2 et 1 de IC1 reliées). Cette astuce permet de charger facilement et automatiquement les nouveaux programmes.

La programmation se fait donc par le port sériel de l'ordinateur. Afin d'adapter les niveaux de cette ligne (+ ou -12 V) à ceux du PIC (0/5 V), nous avons utilisé un classique MAX232 (IC2) intercalé entre le connecteur DB9 et les lignes RC6/RC7 de IC1. Pour produire les 12 V positif et négatif nécessaires au système, le circuit intégré met en œuvre un circuit interne à pompe de charge capacitive utilisant les condensateurs électrolytiques externes C5 à C8 : ce pro-

duit des courants de faible intensité, mais plus que suffisante pour notre montage. Le circuit intégré ne nécessite aucun autre composant externe et il est alimenté avec le 5 V disponible à la sortie du régulateur IC3 (L4805). Cette même tension alimente aussi le PIC.

Au port RA1 de IC1 correspond le circuit du bipeur comprenant le transistor T1 et le buzzer SP1. Les trois sorties pour le servo utilisent les lignes RB0, RB1 et RB2 correspondant aux connecteurs JP3, JP2 et JP1. Chaque connecteur dispose de trois broches car il est nécessaire de fournir aux servocontrôles également la tension d'alimentation de 5 V. Les lignes RC0 (connecteur JP6) et RC1 (connecteur JP7) sont utilisées pour les émetteurs à infrarouges faisant par-

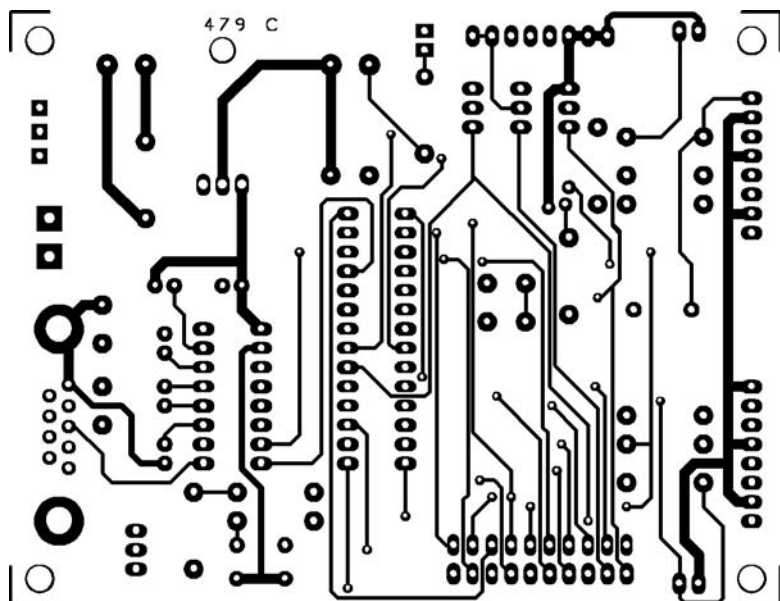


Figure 6c-1: Dessin, à l'échelle 1, du circuit imprimé double face à trous métallisés de la platine commune de contrôle, côté composants.

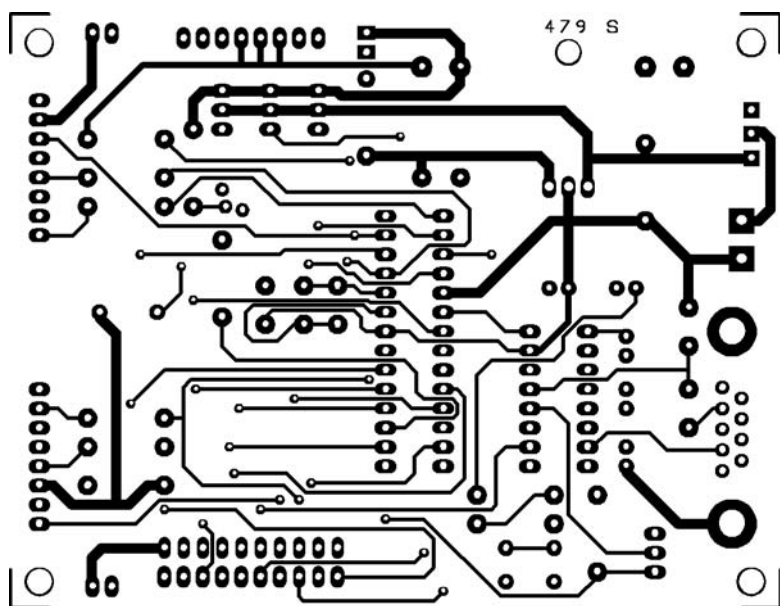


Figure 6c-2: Dessin, à l'échelle 1, du circuit imprimé double face à trous métallisés de la platine commune de contrôle, côté soudures.

Figure 7: Aibo.



Aibo est le chien robotique de Sony: il est intelligent*, fidèle et, comme tous les chiens, il doit sortir pour faire ses besoins! Ce robot, grand comme un caniche, est capable d'interagir avec son environnement grâce à une série de capteurs, une mini caméra vidéo, un microphone et un haut-parleur. Il sait marcher, danser, jouer à la ba-balle et il recherche sans cesse la compagnie. Pour manifester ses émotions, Aibo se sert d'une série de LED qu'il a à la place des yeux, de ses oreilles et de sa queue en mouvement. Sa... matière grise est une CPU RISC à 64 bits avec RAM de 16 bits. Il est en outre doté d'une "memory stick" de 8 Mo dans laquelle il emmagasine tout ce qu'il apprend et les photos qu'il prend et qu'il pourra ensuite restituer à un ordinateur. Aibo n'est pas un de ces nombreux prototypes qu'on voit sur les dépliants ou les sites Internet...non, ce robot est effectivement disponible dans le commerce en deux couleurs, noir et "silver" et au prix de 1978 €. Pour de plus amples informations, voir notre commentaire du site Sony dans la chronique Sur l'Internet dans ce numéro.

tie du système de reconnaissance des obstacles. Les récepteurs correspondants utilisent les lignes RC2 et RC5 (respectivement connecteurs JP5 et JP4). La platine de contrôle dispose encore de deux lignes (RC3, connecteur JP8 et RC4, connecteur JP9) pour connecter deux LED permettant de simuler deux yeux ou signaler un changement d'état ou des anomalies.

Deux autres paires de contacts avec résistance de "pull-up" (où sont insé-

rés les micro-interrupteurs pour simuler les moustaches ou antennes) correspondent aux connecteurs JP11 et JP12: ces entrées coïncident avec les lignes RA4 et RA5. Le circuit prévoit encore deux connecteurs d'expansion: le premier (SV1) à 20 broches apporte à l'extérieur les 19 ports du microcontrôleur (les 3 autres sur les 22 sont en rapport avec le bipleur et les micro-interrupteurs) et la masse. L'autre (JP13, JP14, JP15) met à disposition 8 broches (3 GND, 3 +5 V et 2 alimentations directes à partir de

la batterie). Ces deux connecteurs sont placés de telle manière qu'on peut superposer à la platine de contrôle une carte supplémentaire sur laquelle on puisse ajouter d'autres composants ou accessoires: par exemple, d'autres capteurs ou détecteurs, mini caméra vidéo, afficheur LCD, photorésistance, etc.

La section d'alimentation fournit le 5 V stabilisé à partir de la tension d'entrée de 6 V. Tous les robots sont en effet alimentés avec 4 piles ou bat-

teries rechargeables type bâton (4 x 1,5 V) fournissant l'énergie aux servos et au circuit de contrôle. La chute de tension étant limitée entre l'entrée et la sortie, il faut utiliser un régulateur à faible tension de "drop out" (déchet), soit le L4805. L'allumage de LD1 indique que le circuit est alimenté. Comme elle est placée en aval du régulateur, la LED signale aussi le bon fonctionnement de ce circuit intégré. Deux condensateurs électrolytiques de capacité élevée compensant les pics de courant des servomoteurs complètent l'alimentation.

La réalisation pratique

La construction de la platine ne présente pas de difficulté particulière si ce n'est la réalisation du circuit imprimé double face à trous métallisés : si vous voulez le réaliser vous-même (en vous servant de la figure 6c-1 et 6c-2 qui donne les dessins des deux faces à l'échelle 1), n'oubliez pas d'effectuer toutes les connexions entre les deux faces avec des morceaux de 5 mm de fil de cuivre nu soudés des deux côtés du circuit imprimé.

Pendant tout le montage, ayez constamment sous les yeux les figures 6a et 6b. Utilisez un fer à panne fine de 20 à 30 W de puissance et du tinol de 0,8 mm de diamètre de bonne qualité (vous ne faites pas de la plomberie!). Tout d'abord, triez tous les composants par fonctions (R, C, LD, D, IC avec et sans support, Q, T, SP, S, SW, etc., en suivant la liste des composants) puis par valeurs ou types.

Commencez par insérer et souder les deux supports de circuits intégrés et vérifiez bien vos soudures (ni court-cir-

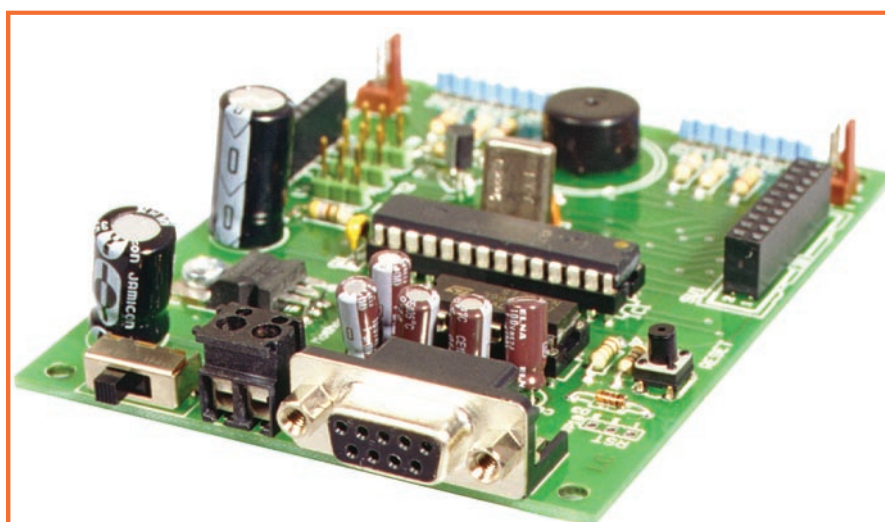


Figure 9 : La platine commune de contrôle.

Une belle photo de notre "motherboard" prête à être installée sur l'un des trois robots : au premier plan le connecteur DB9 permettant de transférer les programmes de l'ordinateur au microcontrôleur constituant le cœur de la platine.

cuit entre pistes ou pastilles ni soudure froide collée) : vous insérerez les circuits intégrés à la toute fin.

Montez alors toutes les résistances sans les confondre. Montez tous les condensateurs sans les confondre non plus et en respectant bien la polarité des électrolytiques (le + est la patte la plus longue et le - est écrit sur le côté : comment se tromper?). Montez la LED rouge LD1 en respectant sa polarité (sa patte la plus longue va au +). Montez les deux diodes, une zener et une signal, en orientant dans le bon sens leur bague repère-détrompeur (figure 6a). Montez le régulateur IC3 couché semelle métallique contre le circuit imprimé et fixez-le

par un boulon 3MA. Montez le quartz debout et bien enfoncé contre le circuit imprimé. Montez le transistor méplat repère-détrompeur orienté vers JP2. Montez le buzzer sans inverser sa polarité.

Montez le micro-interrupteur S1 de reset en bas à gauche de SV1. Montez l'inverseur miniature pour circuit imprimé. Montez le bornier à 2 pôles. Montez les deux connecteurs DB9 (à gauche en bas) et SV1 (en bas à droite). Montez tous les connecteurs tulipes sécables devant recevoir les nombreux cavaliers.

Vérifiez soigneusement toutes vos soudures : si vous voulez, avant d'in-



Figure 8 : PaPeRo.

Ce prototype, arrivant aussi du Japon, est surprenant : sorti fringant des labos de recherche de Nec, PaPeRo est capable de se promener dans la maison en évitant les obstacles et en recherchant la compagnie humaine. Cet extraordinaire robot est également capable d'exprimer ses émotions, de reconnaître son interlocuteur et d'interagir en conséquence. Nous pouvons le charger d'apporter un message à quelqu'un : il cherche la personne destinataire, l'identifie et lui transmet le message. Ce robot se souvient des dialogues qu'il a eus et exprime ses émotions en dansant et en chantant. Le cœur électronique de PaPeRo est constitué d'un Pentium Celeron à 500 MHz, 192 Mo de RAM, un modem sans fil, un émetteur à infrarouges et une série de capteurs pour l'interaction avec l'environnement. Par exemple, pour reconnaître de quel point provient une voix, il utilise deux microphones jouant le rôle des oreilles humaines. Pour de plus amples informations, voir notre commentaire du site Nec dans la chronique Sur l'Internet dans ce numéro.

Figure 10: Les connecteurs de la carte-mère (platine de contrôle).

Dans cette page, nous publions les photos de quelques points de détails de montage de la platine commune, ainsi que la liste complète de tous les connecteurs utilisés avec leur brochage.

EXPANSION – SV1

RC1	1	0	0	2	RC2
RC0	3	0	0	4	RC3
RB7	5	0	0	6	RC4
RB6	7	0	0	8	RC5
RB5	9	0	0	10	RC6
RB4	11	0	0	12	RC7
RB3	13	0	0	14	RA0
RB2	15	0	0	16	RA2
RB1	17	0	0	18	RA3
RB0	19	0	0	20	GND

RÉCEPTEUR 1 – IFR1

0	1	RC5
0	2	GND
0	3	+5

RÉCEPTEUR 2 – IFR2

0	1	RC2
0	2	GND
0	3	+5

LED 1 – LED1

0	1	RC3
0	2	GND

LED 2 – LED2

0	1	RC4
0	2	GND

SPEAKER – SP1

0	RA1
---	-----

M1 – JP1

0	1	RB2
0	2	V+
0	3	GND

M2 – JP2

0	1	RB1
0	2	V+
0	3	GND

M3 – JP3

0	1	RB0
0	2	V+
0	3	GND

ÉMETTEUR 1 – IR1

0	1	RC1
0	2	GND

ÉMETTEUR 2 – IR2

0	1	RC0
0	2	GND

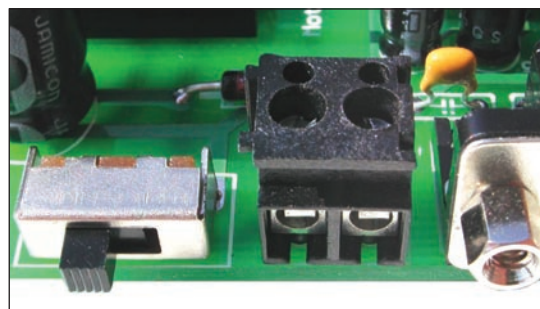
MOUSTACHE 1 – BF1

0	1	RA4
0	2	GND

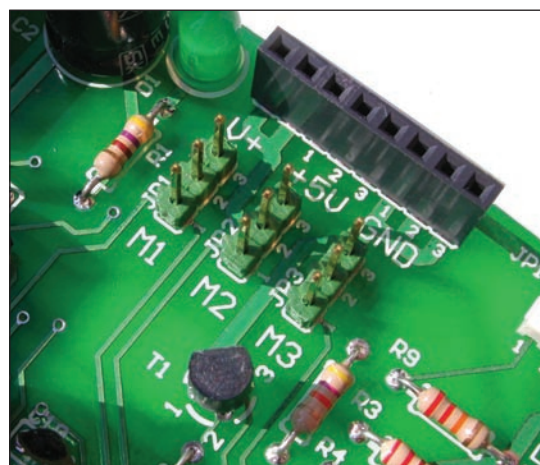
MOUSTACHE 2 – BF2

0	1	RA5
0	2	GND

La photo ci-dessous montre l'interrupteur de mise en route et le bornier d'arrivée de la tension d'alimentation fournie par un "pack" de 4 batteries rechargeables de type bâton (ce qui donne 6 V).



En dessous, la photo des trois connecteurs pilotant les servocommandes et le connecteur protégé à huit contacts utilisé pour alimenter une éventuelle platine expérimentale (à superposer à la platine principale).



En bas à gauche, photo du connecteur à 20 pôles apportant à l'extérieur, outre la masse, les 19 lignes d'I/O du microcontrôleur.

En bas à droite, le buzzer et les connecteurs correspondants (de gauche à droite) du récepteur à infrarouges numéro 1, de l'émetteur à infrarouges numéro 1, de la LED1, de la LED2, de l'émetteur à infrarouges numéro 2 et du récepteur à infrarouges numéro 2.

Le tableau récapitule tous les connecteurs utilisés sur la platine commune de contrôle avec les indications relatives à la fonction et aux brochages. Avec toutes ces informations, il paraît difficile d'intervenir les connexions (ou alors il faudra y mettre beaucoup de mauvaise volonté!): il sera ainsi très simple de relier la platine de contrôle à tout type de platine expérimentale.

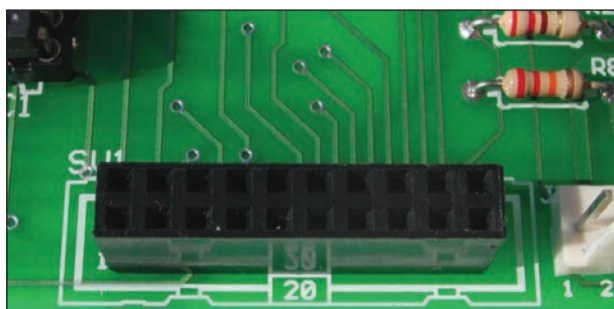
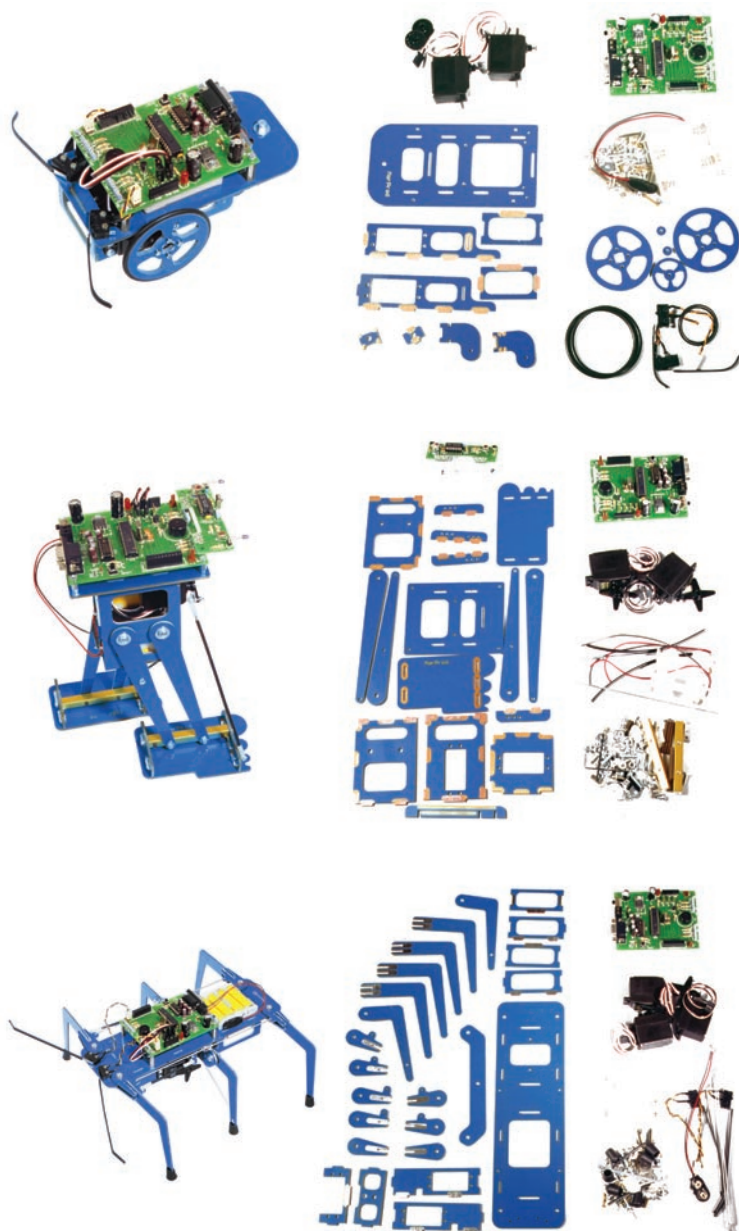


Figure 11 : Tout ce qu'il faut pour construire les trois robots que les prochains articles de la rubrique ROBOTIQUE vous apprendront à monter.



Coût de la réalisation*

Les trois robots sont disponibles prêts à assembler (fig.11):

CarBot complet: 260,00 €.

Filippo complet: 297,00 €.

Spider complet: 325,00 €.

* Les coûts sont indicatifs et n'ont pour but que de donner une échelle de valeur au lecteur. La revue ne fournit ni circuit ni composants. Voir les publicités des annonceurs.

Conclusion

Nous voudrions enfin souligner, une fois encore, que les trois réalisations de robots proposées ne sont pas de simples jouets ou des jeux puérils, mais qu'ils permettent surtout de se familiariser avec les principaux concepts et tours de mains de la robotique et en particulier avec les programmes permettant de rendre "intelligentes"* ces machines. C'est en définitive une méthode nouvelle et sûrement plus motivante d'apprendre à programmer. Cette série d'articles de robotique a une finalité pédagogique évidente.

**C'est une façon de parler, une métaphore un peu osée. En effet, l'intelligence est le fait du vivant (animaux supérieurs et homme, bien sûr) et la pensée n'appartient qu'à l'homme. En la qualifiant d'"intelligente" ou "pensante", nous voulons dire que la machine informatique ne se contente plus de dérouler ses algorithmes, d'aller visiter les adresses qu'on lui a données, armée d'un critère de recherche, mais qu'elle peut désormais fonctionner de manière interactive (heuristique) et acquérir au cours de ses enquêtes des critères qu'elle n'avait pas en commençant (ainsi s'est développée la prétendue IA dont le phantasme originel demeure le fameux robot-ordinateur HAL du film de Stanley Kubrick, 2001 Odyssée de l'espace). Il reste que l'intelligence est le pouvoir vivant et libre de faire gauchement face à la nouveauté véritable, celle pour laquelle on n'a pas été programmé et que la pensée est créatrice d'une nouveauté radicale et non pas d'un réarrangement d'éléments existants. ◆*

sérer les deux circuits intégrés, vous pouvez alimenter le circuit en 6 V, vérifier que la LED s'allume et que le 5 V est bien présent en aval du régulateur (avec un multimètre). Vous pouvez alors insérer les deux circuits intégrés dans leurs supports en orientant leur repère-détrompeur en U dans le bon sens montré par la figure 6a.

La platine est terminée, mettez-la de côté en attendant de la programmer et de vous en servir pour contrôler l'un des trois robots (ou les trois): un prochain article de robotique vous apprendra comment réaliser CarBot et vous présentera les routines (logicielles) nécessaires pour obtenir les différents mouvements et celles utilisées pour élaborer les signaux four-

nis par les capteurs et détecteurs. Vous y lirez aussi comment utiliser le "Bootloader" pour charger les programmes directement avec l'ordinateur, évitant ainsi d'utiliser un programmeur.

Pour la rédaction des programmes, vous pourrez employer le langage de programmation qui vous est familier, de l'Assembleur au C en passant par le Basic. Ceux qui se servent de ce dernier langage et ont recours aux compilateurs PicBasic ou PicBasicPro de µEngineering Laboratoires, pourront utiliser les listings de base que nous avons mis au point avec tous les paramètres initiaux afin de ne pas oublier d'insérer les indispensables initialisations du microcontrôleur.

ABONNEZ-VOUS A
ELECTRONIQUE
 ET LOISIRS magazine
 LE MENSUEL DE L'ÉLECTRONIQUE POUR TOUS

LES CAMÉRAS

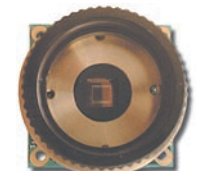
Photos non contractuelles. Publicité valable pour le mois de parution. Prix exprimés en euro toutes taxes comprises. Sauf erreurs typographiques ou omissions.



CAMÉRA PIN-HOLE AVEC OBJECTIF F 3,6 HAUTE RÉOLUTION COULEUR

Elément sensible : 1/3" couleur CMOS. Système standard PAL. Résolution : Supérieure à 380 lignes TV. Pixels : 628 x 582. Sensibilité : 3 lux pour F1,4. Obturateur électronique 1/50 à 1/15000. Optique : f 5,5. Ouverture angulaire : 92°. Sortie vidéo composite : 1 Vpp / 75 Ω. Alimentation : 12 Vdc. Consom. : 50 mA. Poids : 10 g. Dimensions : 17 x 28 x 28 mm.

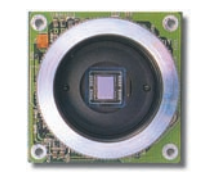
FR126-3-6 Caméra pin-hole avec objectif f 3,6 104,00 €



CAMÉRA COULEUR FIXATION POUR OBJECTIF TYPE C

Capteur : CCD 1/4" Panasonic. Système : PAL. Résolution : 350 lignes TV (512 x 582 pixels). Sensibilité : 1,8 lux. Sortie vidéo : 1 Vpp à 75 Ω. Tension d'alimentation : 12 V. Consommation : 100 mA. Dimensions : 32 x 34 x 25 mm. Température de fonctionnement : -20 °C à +50 °C.

COL-MM-C Modèle couleur avec fixation 127,00 €



CAMÉRA N&B AVEC FIXATION POUR OBJECTIF TYPE C

Mêmes caractéristiques électriques que le modèle standard mais avec des dimensions de 38 x 38 mm. Le module dispose d'une fixation standard pour des objectifs de type C (l'objectif n'est pas compris dans le prix).

FR72-C Caméra avec fixation pour objectif type C 68,00 €



CAMÉRA COULEUR CMOS AVEC MICRO

Capteur : CMOS 1/3". Système : PAL. Résolution : 300 lignes TV (528 x 512 pixels). Sensibilité : 5 lux. Sortie vidéo : 1 Vpp à 75 Ω. Tension d'alimentation : 6 à 12 V. Consommation : 30 mA. Dimensions : 31 x 31 x 29 mm. Température de fonctionnement : -10 °C à +50 °C. Angle 92°. Optique : f 3,6 mm - F2,0.

CMOS-MINI-CL Caméra couleur CMOS 99,00 €



CAMÉRA MINIATURE N&B CCD AVEC MICRO

Capteur : CCD 1/3". Système : CCIR. Résolution : 400 lignes TV (270 000 pixels). Sensibilité : 0,4 lux. Sortie vidéo : 1 Vpp à 75 Ω. Sortie audio : 0,7 Vpp. Tension d'alimentation : 9,5 à 16 V. Consommation : 110 mA. Dimensions : 31 x 31 x 29 mm. Température de fonctionnement : -10 °C à +50°C. Angle : 92°. Optique : f 3,6 mm - F2,0.

BN-MINI Caméra miniature CCD avec micro 81,00 €



CAMÉRA PIN-HOLE HAUTE RÉOLUTION COULEUR

Elément sensible : 1/3" couleur CMOS. Système standard PAL. Résolution : supérieure à 380 lignes TV. Pixels : 628 x 582. Sensibilité : 3 lux pour F 1,4. Obturateur électronique 1/50 à 1/15 000. Optique : f 5,5. Ouverture angulaire : 92°. Sortie vidéo composite : 1 Vpp / 75 Ω. Alimentation : 12 Vdc. Consommation : 50 mA. Poids : 5 g. Dimensions : 17 x 28 x 20,5 mm.

FR126 Caméra pin-hole haute réso. 104,00 €



OBJECTIFS TYPE C POUR CAMÉRAS N&B OU COULEUR

Série d'objectifs pour les caméras utilisant des fixations type C.

FR114-16 f 16 mm - F1,6 28,00 €
FR114-8 f 8 mm - F2,8 28,00 €
FR114-4 f 4 mm - F2,5 28,00 €
FR114-2-0 f 2,9 mm - F2 28,00 €

CAMÉRA CCD N&B AVEC OBJECTIF STANDARD



Elément sensible : CCD 1/3". Système : standard CCIR. Résolution : 400 lignes. Sensibilité : 0,3 lux. Obturateur : autofocus. Optique : 4,3 mm / f 1,8. Angle d'ouverture : 78°. Sortie vidéo : 1 Vpp / 75 Ω. Alim. : 12 V. Consom. : 110 mA. T° de fonctionnement : -10 °C à +55° C. Poids : 20 g. Dimensions : 32 x 32 x 27 mm.

FR72 Caméra CCD avec objectif standard 68,00 €

VERSIONS CCD N&B AVEC OBJECTIFS DIFFÉRENTS



Mêmes caractéristiques que le modèle standard mais avec différentes optiques et différents angles d'ouverture.

FR72-2-5 optique 2,5 mm < 148° 68,00 €
FR72-2-9 optique 2,9 mm < 130° 68,00 €
FR72-6 optique 6 mm < 53° 68,00 €
FR72-8 optique 8 mm < 40° 68,00 €
FR72-12 optique 12 mm < 28° 68,00 €

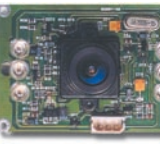
CAMÉRA CCD N&B AVEC OBJECTIF PIN-HOLE



Elément sensible : CCD 1/3". Système : standard CCIR. Résolution : 380 lignes. Sensibilité : 2 lux. Obturateur : autofocus. Optique : 3,7 mm / f 3,5. Angle d'ouverture : 90°. Sortie vidéo : 1 Vpp / 75 Ω. Alim. : 12 V. T° de fonctionnement : -10 °C à +55 °C. Poids : 20 g. Dimensions : 32 x 32 x 20 mm.

FR72PH Caméra CCD objectif pin-hole 68,00 €

CAMÉRA N&B AVEC DIODES ÉLECTROLUMINESCENTES INFRAROUGES



Mêmes caractéristiques que modèle standard mais avec des dimensions de 55 x 38 mm. Le module dispose de six LED infrarouges qui permettent d'obtenir une sensibilité de 0,01 lux à une distance d'un mètre environ.

FR72-LED Caméra avec LED infrarouges 72,00 €



MODULE CAMÉRA COULEUR

Contrôle image par DSP. Capteur : CCD 1/4". Système : PAL. Résol. : 380 lignes. Sens. : 2 lux pour F1,2. Obturateur : auto. (1/50 à 10 000). Optique : f 4,0 - F3,5. S. vidéo : 1 Vpp / 75 Ω. Alim : 12 Vdc (±10 %). Consom. : 250 mA. AGC : ON/OFF. Balance des blancs : auto. BLC : auto. T° de fonctionnement : -10 °C à +45 °C. Poids : 40 g. Dimensions : 32 x 32 mm (2 pcs).

FR89 Module caméra couleur 127,00 €
FR89-PH Version avec objectif pin-hole (f 5,0 - F5,5) 127,00 €

CAMÉRA ÉTANCHE N&B ET COULEUR TRÈS SENSIBLE

Caméra de surveillance étanche à 3 atmosphères, dans un boîtier cylindrique alu. épais Ø 28 mm, long. 102 mm, poids 600 g. Fournie avec alim. secteur, support de fixation à rotule, permettant une orientation facile dans toutes les directions, câble de liaison 30 m connecteurs RCA et prise d'alim. Capteur "Hyper HAD CCD" Sony, réso. 420 lignes. Sens. : 0,05 lux, de -15 °C à +55 °C. Consom. : 1,3 W.

FR129 Caméra étanche N&B 187,00 €
FR130 Caméra étanche couleur 290,00 €

CAMÉRAS COULEUR ET N&B TYPE DÔME



Capteur : CCD 1/3" Sony. Système : PAL. Résol. : 420 lignes (290 000 pix.). Sens. : 1 lux. Sortie vidéo : 1 Vpp à 75 Ω. S. audio : 0,7 Vpp. Alim. : 12 V. Consom. : 170 mA. Ø : 87 mm. Optique : f 3,6 mm - F2,0. Poids : 200 g.

Caméra N&B : Idem couleur sauf : Système : CCIR.
 Sens. : 0,01 lux. Consom. : 100 mA. Ø : 83 mm. Poids : 180 g.

FR156 Caméra couleur type dôme 164,00 €
FR155 Caméra N&B type dôme 90,00 €

COMELEC

NOUVEAU

Vous pouvez commander directement sur www.comelec.fr

CD 908 - 13720 BELCODENE

Tél. : 04 42 70 63 90 • Fax : 04 42 70 63 95

DEMANDEZ NOTRE NOUVEAU CATALOGUE 32 PAGES ILLUSTRÉES AVEC LES CARACTÉRISTIQUES DE TOUS LES KITS
 Expéditions dans toute la France. Moins de 5 kg : Port 8,40 €. Règlement à la commande par chèque, mandat ou carte bancaire. Bons administratifs acceptés. De nombreux kits sont disponibles, envoyez votre adresse et cinq timbres, nous vous ferons parvenir notre catalogue général.

PUBLIPRESS 04 42 82 35 35 12/2002

Réalisation : Nicolas BAUD

MESURE... MESURE... MESURE

COMPTEUR GEIGER PUISSANT ET PERFORMANT



Cet appareil va vous permettre de mesurer le taux de radioactivité présent dans l'air, les aliments, l'eau, etc. Le kit est livré complet avec son boîtier sérigraphié.

EN1407 Kit compteur Geiger complet 112,80 €

TESTEUR DE TRANSISTOR

Ce montage didactique permet de réaliser un simple testeur de transistor.



EN5014 Kit complet avec boîtier 50,30 €

MESURE : UN GÉNÉRATEUR BF À BALAYAGE



Afin de visualiser sur l'écran d'un oscilloscope la bande passante complète d'un amplificateur Hi-Fi ou d'un préamplificateur ou encore la courbe de réponse d'un filtre BF ou d'un contrôle de tonalité, etc., vous avez besoin d'un bon sweep generator (ou générateur à balayage) comme celui que nous vous proposons ici de construire.

EN1513 Kit complet avec boîtier 85,00 €
ENCAB3 Ensemble de trois câbles BNC/BNC 16,50 €

DÉTECTEUR DE FILS SECTEUR

Cet astucieux outil vous évitera de planter un clou dans les fils d'une installation électrique.



EN1433 Kit complet avec boîtier 13,55 €

TRANSISTOR PIN-OUT CHECKER

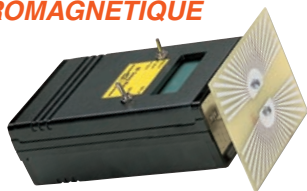
Ce kit va vous permettre de repérer les broches E, B, C d'un transistor et de savoir si c'est un NPN ou un PNP. Si celui-ci est défectueux vous lirez sur l'afficheur "bAd".



EN1421 Kit complet avec boîtier 38,10 €

UN "POLLUOMETRE" HF MESURE LA POLLUTION ELECTROMAGNETIQUE

Cet appareil mesure l'intensité des champs électromagnétiques HF, rayonnés par les émetteurs FM, les relais de télévision et autres relais téléphoniques.



EN1436 Kit complet avec coffret 93,00 €

LABORATOIRE : UN SISMOGRAPHE COMPLET AVEC DÉTECTEUR PENDULAIRE ET INTERFACE PC



Pour visualiser sur l'écran de votre ordinateur les sismogrammes d'un tremblement de terre vous n'avez besoin que d'un détecteur pendulaire, de son alimentation et d'une interface PC avec son logiciel approprié. C'est dire que cet appareil est simple et économique.



EN1358D . Détecteur pendulaire avec boîtier 145,00 €
EN1500 Interface PC avec boîtier + CDRom Sismogest 130,00 €

MESURE : UN MESUREUR DE PRISE DE TERRE



Pour vérifier si la prise de terre d'une installation électrique est dans les normes et surtout si elle est efficace, il faut la mesurer et, pour ce faire, on doit disposer d'un instrument de mesure appelé Mesureur de Terre ou "Ground-Meter".

EN1512 Kit complet avec boîtier et galvanomètre 62,00 €

TESTEUR DE FET

Cet appareil permet de vérifier si le FET que vous possédez est efficace, défectueux ou grillé.



EN5018 Kit complet avec boîtier 51,80 €

UN ALTIMETRE DE 0 A 1999 METRES

Avec ce kit vous pourrez mesurer la hauteur d'un immeuble, d'un pylône ou d'une montagne jusqu'à une hauteur maximale de 1999 mètres.



EN1444 Kit complet avec coffret 62,35 €

ANALYSEUR DE SPECTRE POUR OSCILLOSCOPE

Ce kit vous permet de transformer votre oscilloscope en un analyseur de spectre performant. Vous pourrez visualiser n'importe quel signal HF, entre 0 et 310 MHz environ. Avec le pont réflectométrique EN1429 et un générateur de bruit, vous pourrez faire de nombreuses autres mesures...



EN1431 Kit complet avec boîtier sans alimentation 100,60 €
EN1432 Kit alimentation 30,60 €

COMELEC

BOUTIQUE INTERNET

CD 908 - 13720 BELCODENE

Tél. : 04 42 70 63 90 • Fax 04 42 70 63 95

Vous pouvez commander directement sur www.comelec.fr

DEMANDEZ NOTRE CATALOGUE 32 PAGES ILLUSTRÉES AVEC LES CARACTÉRISTIQUES DE TOUS LES KITS

Expéditions dans toute la France. Moins de 5 kg : Port 8,40 E. Règlement à la commande par chèque, mandat ou carte bancaire. Bons administratifs acceptés. Le port est en supplément. De nombreux kits sont disponibles, envoyez votre adresse et cinq timbres, nous vous ferons parvenir notre catalogue général.

Un détecteur de téléphones portables

Ce détecteur vous apprend, en faisant sonner un buzzer ou en allumant une LED, qu'un téléphone portable, dans un rayon de 30 mètres, appelle ou est appelé. Ce précieux appareil trouvera son utilité dans les hôpitaux (où les émissions d'un portable peuvent gravement perturber les appareils de surveillance vitale), chez les médecins, dans les stations service, les cinémas et, plus généralement, dans tous les services privés ou publics où se trouvent des dispositifs ou des personnes sensibles aux perturbations radioélectriques. On peut, grâce à ce détecteur, vérifier que le panneau affichant "Portables interdits" ou "Eteignez vos portables" est bien respecté.



Ge détecteur de téléphones portables figure parmi les appareils les plus demandés ces derniers mois par nos lecteurs. Dans cet article, nous leur donnons enfin satisfaction! Il nous a été réclamé avec insistance, entre autres, par des enseignants désireux de voir leurs cours retrouver une indispensable sérénité.

Il permet, en outre, de savoir si le propriétaire d'un immeuble a accepté, à l'insu des locataires, l'installation d'un relais discret sur le toit par les techniciens de l'un des trois réseaux de téléphones portables. Après tout, l'innocuité des émissions de ces relais pour la santé humaine est toujours très controversée.

Le schéma électrique du détecteur de portable

Pour réaliser un circuit en mesure de détecter les signaux émis par un téléphone portable, qu'il soit analogique ou

numérique, nous avons sélectionné l'amplificateur hybride SH221, capable d'amplifier de 12 dB tous les signaux compris entre 0,4 à 1 GHz. La totalité du schéma électrique est donnée en figure 1.

Pour recueillir les signaux UHF on utilise ici un morceau de fil de cuivre de 80 mm de longueur, relié directement à la broche 1 d'entrée de cet amplificateur hybride IC1. De la broche 7 de IC1 nous prélevons le signal UHF dont l'amplitude est proportionnelle à l'intensité du signal reçu.

Mais avant de continuer, faisons un pas en arrière : nous n'alimentons pas ce circuit intégré hybride, comme on s'y attendrait, avec une tension continue mais avec une onde carrée de 700 Hz environ de fréquence, prélevée sur la broche 3 de IC2, un ICM7555 équivalent CMOS du archi-connu NE555.

Les avantages obtenus avec une telle alimentation sont multiples, notamment : consommation totale au repos inférieure ou égale à 8 mA, ce qui permet une alimentation

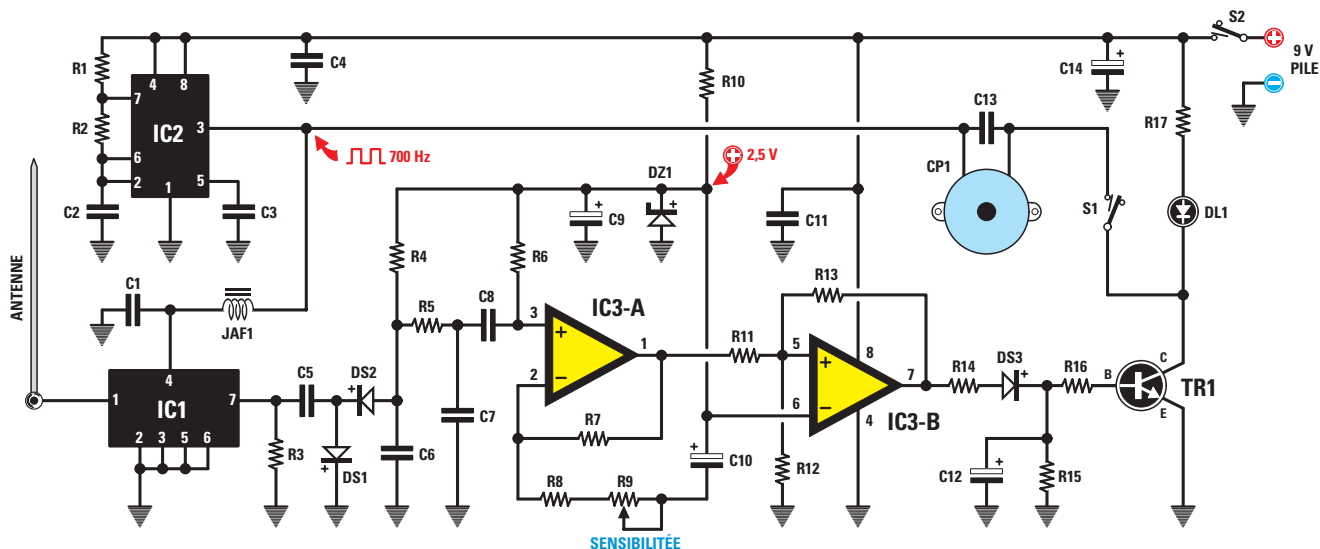


Figure 1: Schéma électrique du détecteur de téléphones portables. Par S1, il est possible d'insérer ou d'exclure le buzzer selon que l'on désire ou non être averti auditivement de la présence d'un portable en fonctionnement dans les environs. De toute façon la LED nous en avertit visuellement.

par pile 6F22 de 9 V, d'une part et, d'autre part, signal UHF amplifié sortant de la broche 7 de IC1 modulé par un signal BF de 700 Hz pouvant être facilement redressé par deux diodes Schottky DS1 et DS2.

Le signal BF ainsi obtenu peut ensuite être amplifié par l'amplificateur opérationnel IC3-A. Le trimmer R9 monté sur cet amplificateur opérationnel permet de faire varier le gain de cet étage et donc de doser la sensibilité du détecteur de 32 fois à 590 fois. En effet, le gain de cet étage IC3-A se calcule avec la formule :

$$\text{gain} = R7 : (R8 + R9) + 1.$$

Etant donné que la valeur de R7 est de 3,3 mégohms, celle de R8 de 5,6 kilohms et celle de R9 de 100 kilohms, quand le trimmer R9 est réglé pour la résistance maximale, l'étage IC3-A amplifie le signal de :

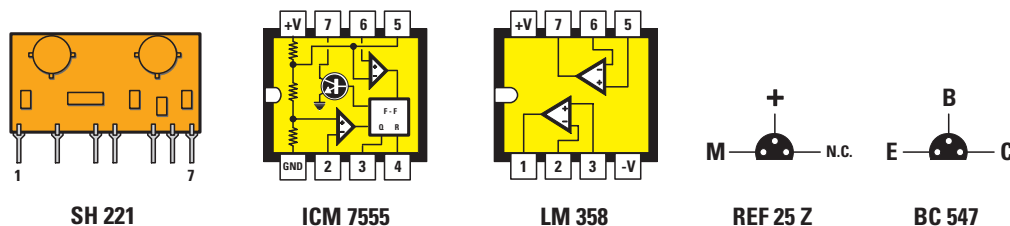
$$3\ 300 : (100 + 5,6) + 1 = 32 \text{ fois.}$$

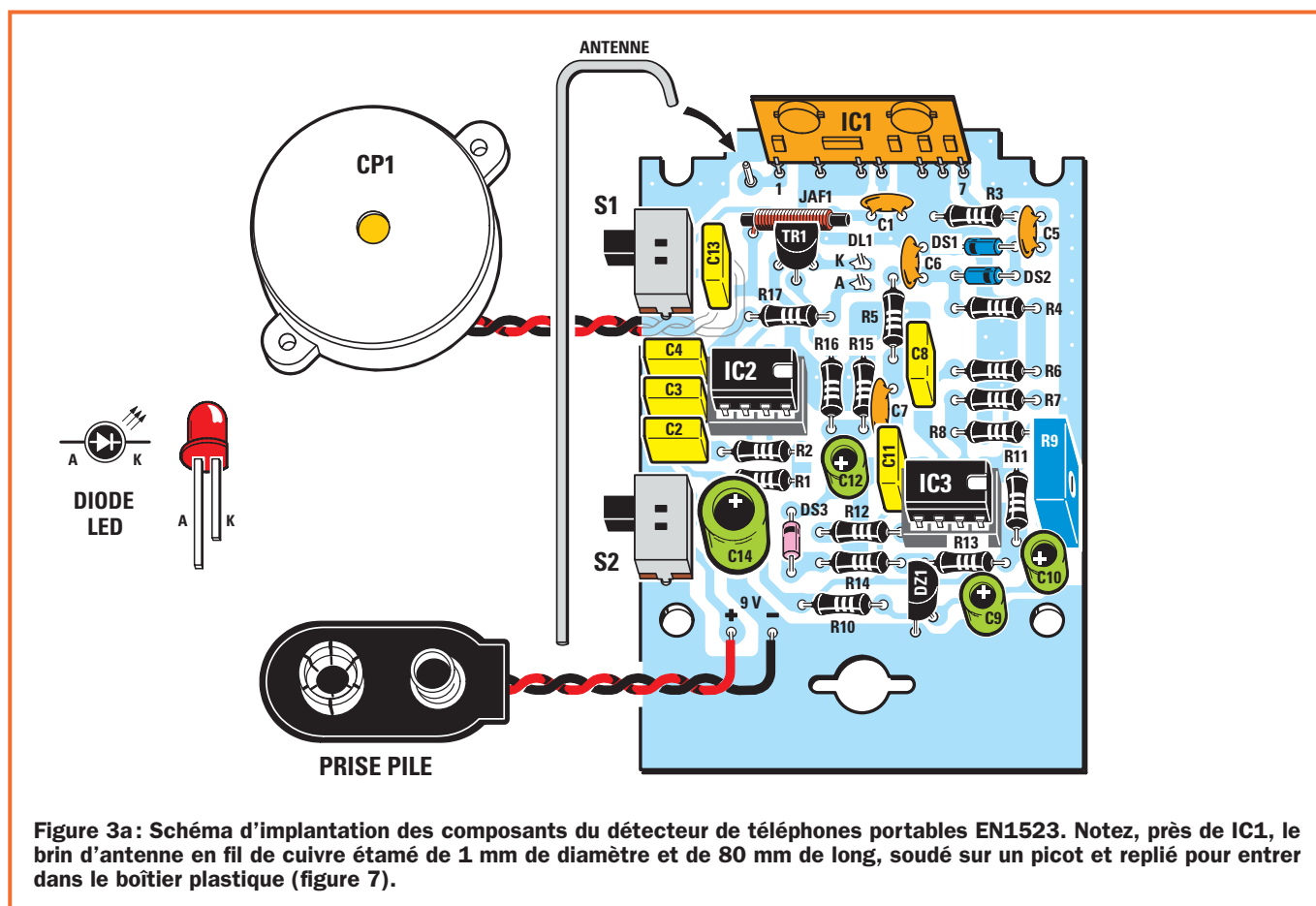
Liste des composants EN1523

- R1 = 100 kΩ
- R2 = 1 MΩ
- R3 = 1 kΩ
- R4 = 220 kΩ
- R5 = 22 kΩ
- R6 = 1 MΩ
- R7 = 3,3 MΩ
- R8 = 5,6 kΩ
- R9 = 100 kΩ trimmer
- R10 = 5,6 kΩ
- R11 = 22 kΩ
- R12 = 1 MΩ
- R13 = 3,3 MΩ
- R14 = 1 kΩ
- R15 = 100 kΩ
- R16 = 22 kΩ
- R17 = 1 kΩ
- C1 = 10 nF céramique
- C2 = 1 nF polyester
- C3 = 100 nF polyester
- C4 = 100 nF polyester
- C5 = 3,3 pF céramique
- C6 = 47 pF céramique
- C7 = 10 nF céramique
- C8 = 100 nF polyester
- C9 = 10 μF électrolytique
- C10 = 10 μF électrolytique
- C11 = 100 nF polyester
- C12 = 10 μF électrolytique
- C13 = 47 nF polyester
- C14 = 100 μF électrolytique
- JAF1 = Self 10 μH
- DS1 = Diode schottky 1N5711 ou BAR10
- DS2 = Diode schottky 1N5711 ou BAR10
- DS3 = Diode 1N4150
- DZ1 = Zener 2,5 volts REF25Z
- DL1 = LED
- TR1 = NPN BC547
- IC1 = Intégré SH221
- IC2 = Intégré ICM7555
- IC3 = Intégré LM358
- S1 = Interrupteur
- S2 = Interrupteur
- CP1 = Capsule piézo sans électronique

- C6 = 47 pF céramique
- C7 = 10 nF céramique
- C8 = 100 nF polyester
- C9 = 10 μF électrolytique
- C10 = 10 μF électrolytique
- C11 = 100 nF polyester
- C12 = 10 μF électrolytique
- C13 = 47 nF polyester
- C14 = 100 μF électrolytique
- JAF1 = Self 10 μH
- DS1 = Diode schottky 1N5711 ou BAR10
- DS2 = Diode schottky 1N5711 ou BAR10
- DS3 = Diode 1N4150
- DZ1 = Zener 2,5 volts REF25Z
- DL1 = LED
- TR1 = NPN BC547
- IC1 = Intégré SH221
- IC2 = Intégré ICM7555
- IC3 = Intégré LM358
- S1 = Interrupteur
- S2 = Interrupteur
- CP1 = Capsule piézo sans électronique

Figure 2: Brochages de l'amplificateur hybride SH221 vu de face et des deux circuits intégrés ICM7555 et LM358 vus de dessus et repère-détrompeur en U vers la gauche. A droite, brochages de la zener REF25Z et du transistor BC547 vus de dessous.





Quand en revanche R9 est réglé pour la résistance minimale, IC3-A amplifie le signal d'environ :

$$(3\ 300 : 5,6) + 1 = 590 \text{ fois.}$$

Grâce à cette ample excursion, en choisissant le gain minimal de 32 fois, nous pouvons détecter les signaux de

n'importe quel portable situé à une distance maximale de 5 mètres et en choisissant 590 fois, nous pouvons détecter les signaux d'un portable placé à environ 50 à 60 mètres. Il va sans dire qu'avec une position médiane de R9 on atteindra des distances de couverture de 10, 20 ou 40 mètres...

Si nous tenons à la main le détecteur UHF en marchant dans la rue, il est possible de savoir si, à l'insu des habitants, on n'a pas caché sur le toit d'un immeuble un relais pour téléphone portable : selon sa puissance, on pourra le détecter à une distance de 200 mètres ou plus.

Après cette nécessaire digression, revenons au schéma électrique de la figure 1 : le signal HF présent sur la broche 7 de IC1 est détecté par DS1 et DS2 et le signal BF obtenu, de 700 Hz, est appliqué par l'intermédiaire de C8 à l'entrée non inverseuse 3 du premier amplificateur opérationnel IC3-A qui l'amplifie de 32 à 590 fois. Ce signal est donc prélevé sur sa broche de sortie 1 pour être appliqué sur l'entrée non inverseuse 5 du second amplificateur opérationnel IC3-B. Ce dernier est utilisé pour obtenir à sa sortie des ondes carrées parfaites d'une amplitude de 9 V.

Les ondes carrées présentes sur sa broche 7 sont redressées par DS3 sur la sortie de laquelle nous prélevons une tension continue utile pour piloter la base du NPN TR1. Quand ce transistor entre en conduction, DL1 s'allume puisqu'elle est montée sur son

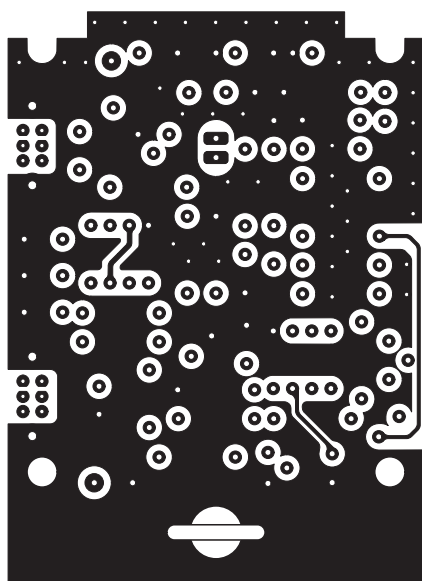


Figure 3b-1: Dessin, à l'échelle 1, du circuit imprimé double face à trous métallisés (plan de masse) vu côté composants.

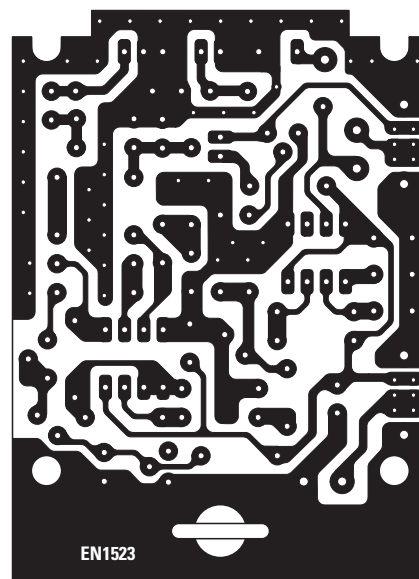


Figure 3b-2: Dessin, à l'échelle 1, du circuit imprimé double face à trous métallisés, côté soudures. Si vous réalisez vous-même ce circuit imprimé, n'oubliez pas toutes les liaisons indispensables entre les deux faces.

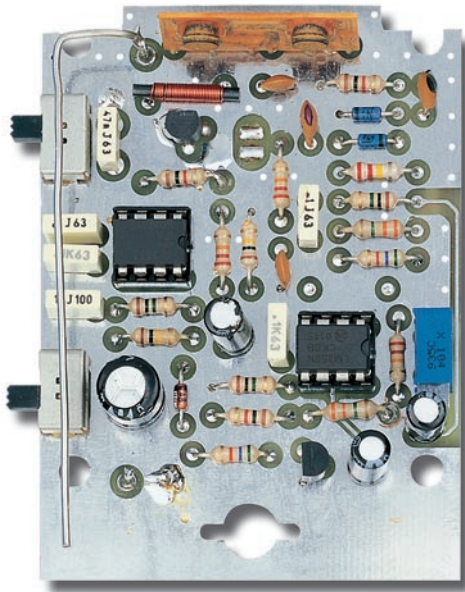


Figure 4: Photo d'un des prototypes de la platine du détecteur de téléphones portables. On voit à gauche les leviers des inverseurs à glissières qui dépassent et le brin d'antenne replié en L.

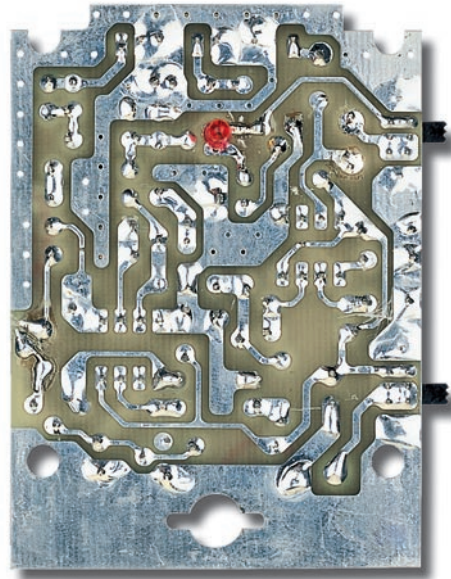


Figure 5: Photo d'un des prototypes de la platine du détecteur de téléphones portables. On voit en haut au milieu, près de TR1, la LED LD1 insérée côté soudures. Les fils du buzzer sont à souder de ce côté près de l'inverseur S1 du haut, au niveau de la LED, sur les pastilles de C13 (voir schéma électrique figure 1).

collecteur. L'électrolytique C12, en parallèle avec R15, se charge, grâce aux courtes impulsions émises par les portables numériques, et ainsi la base de TR1 est maintenue excitée pendant une durée plus que suffisante pour tenir allumée quelques secondes DL1.

En fermant S1, nous relierons le collecteur de TR1 au buzzer CP1, qui émet une note de 700 Hz chaque fois que DL1 s'allume. Si avec S1 nous excluons le buzzer, nous n'entendrons pas la note, mais nous verrons seulement DL1 s'allumer (solution plus discrète pouvant s'avérer utile dans certaines applications).

A nouveau, revenons au schéma électrique de la figure 1 pour noter la présence, après R10, d'une zener de précision DZ1 servant à polariser avec une tension de 2,5 V la broche non inverseuse 3 de l'amplificateur opérationnel IC3-A et, à travers R4, également les diodes Schottky DS1 et DS2. Si l'on fait légèrement conduire DS1

et DS2 à travers R4 (220 kilohms), le détecteur devient plus sensible, au point de pouvoir détecter même les signaux provenant d'un générateur distant de 20 ou 30 mètres.

La réalisation pratique du détecteur de portable

Tout tient sur un petit circuit imprimé double face à trous métallisés dont les dessins à l'échelle 1 sont donnés figures 4 et 5 : quand vous en disposerez, montez tous les composants et de préférence dans l'ordre conseillé (cela n'a rien d'impératif mais vous facilitera les choses et vous permettra de ne pas vous tromper, surtout si vous gardez constamment l'œil sur les figures 3a, 4 et 5).

Montez tout d'abord côté composants les deux supports des circuits intégrés IC1 et IC3 et vérifiez bien la qualité de ces premières soudures, les plus délicates (ni court-circuit entre pistes ou pastilles ni soudure froide collée). Montez ensuite, à gauche de la platine, les deux inverseurs à glissière S1 et S2.

Montez les deux diodes Schottky DS1 et DS2, elles sont bleues, bagues noires repère-détrompeurs tournées vers la gauche pour DS1 et vers la droite pour DS2. Toute inversion serait sanctionnée par le non fonctionnement de l'appareil.

Montez DS3, la diode transparente, près de C14, bague noire repère-détrompeur tournée vers le haut (figure 3a). Montez, près du circuit intégré hybride IC1, la self à ferrite JAF1 puis toutes les résistances sans oublier le trimmer R9.

Montez ensuite les 4 condensateurs céramiques, les 6 polyesters et enfin les 4 électrolytiques en respectant bien la polarité +/- de ces derniers (la patte la plus longue est le +).

Insérez le circuit hybride IC1 en haut de la platine (on ne peut le monter que dans le bon sens) puis TR1, BC547, à côté de JAF1, sans raccourcir ses trois pattes, méplat repère-détrompeur tourné vers cette dernière. Continuez avec DZ1, elle ressemble à un transistor plastique et peut s'appeler REF25Z ou LM336Z, insérez-la près de C9, sans raccourcir ses pattes, méplat repère-détrompeur tourné vers R10.

Prenez le circuit imprimé sur l'autre face (côté soudures) et montez la LED DL1, non loin de TR1, patte la plus longue (anode +) vers le bas (figures 4 et 5). Du même côté, près de S1, soudez les deux fils du buzzer (attention à la polarité +/-) et aux deux picots correspondants (que vous aurez préalablement enfoncés et soudés), près de C14, les deux fils de la prise de pile 6F22 de 9 V (là encore attention à la polarité : rouge + et noir -).

Vous aimez l'électronique de loisirs, vous aimerez l'électronique de radiocommunication

LISEZ

MEGAHERTZ

magazine
LE MENSUEL DES PASSIONNÉS DE RADIOCOMMUNICATION



Figure 6: Le fond du boîtier plastique vu de l'intérieur. Le buzzer, à enfoncer dans le trou central de la face avant, est maintenu en place par un morceau de ruban adhésif ou deux gouttes de colle. Le petit trou reçoit la LED. Les quatre canons suffisent à fixer sans vis le petit circuit imprimé.

Il manque encore l'antenne réceptrice : taillez un morceau de fil de cuivre étamé de 1 mm de diamètre et de 80 mm de longueur, pliez-le en L, comme le montre la figure 7, et soudez-le sur la pastille correspondante par l'intermédiaire d'un picot préalablement enfoncé et soudé. Le brin doit longer l'intérieur du boîtier plastique. Si vous montez ce brin verticalement et sortant du boîtier plastique, la sensibilité du détecteur s'en trouvera augmentée.

Vous pouvez alors enfoncer délicatement les deux circuits intégrés dans leurs supports en orientant bien leurs repère-détrompeurs en U dans le sens indiqué par la figure 3a, soit vers la droite.

Le montage dans le boîtier

Pour le montage dans le boîtier plastique, aucun problème non plus : les canons présents dans ce boîtier suffisent à fixer le circuit imprimé. Mais auparavant, faites entrer dans son trou central le buzzer et maintenez-le en place avec un morceau de ruban adhésif ou deux gouttes de colle (figures 6 et 8). Insérez le circuit imprimé de

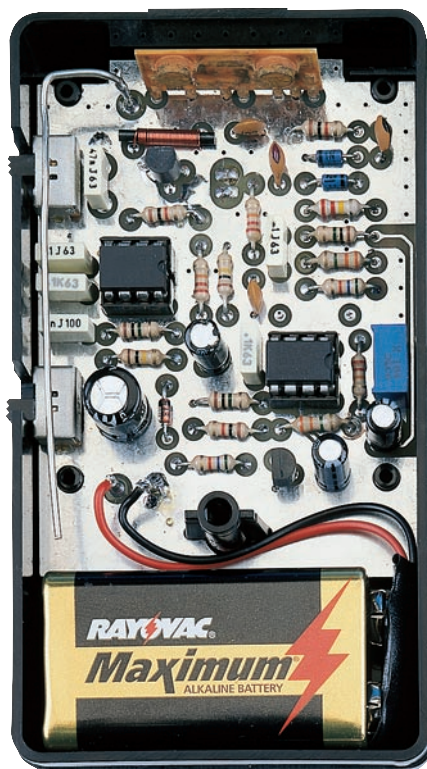


Figure 7: Quand le buzzer est enfoncé dans le fond et bien fixé, on peut y insérer aussi la platine. Ce fond permet le passage des deux leviers des inverseurs à glissières et l'affleurement de la LED en face avant. Au-delà du bord inférieur du circuit imprimé, la pile ou batterie rechargeable 6F22 de 9 V trouve son logement. Le brin d'antenne suit le bord intérieur du boîtier plastique.

manière à ce que la LED affleure juste sous la surface de la face avant du boîtier (figure 8).

Le réglage de la sensibilité

Dès que vous mettez le circuit sous tension, la LED s'allume pendant 5 secondes et pendant la même durée le buzzer retentit. Quand la LED s'éteint et que le son cesse, le circuit est prêt à détecter le fonctionnement, dans le voisinage, d'un téléphone portable impénitent.

Vous n'avez alors seulement qu'à régler sa sensibilité, car si vous la laissez sur Maximale (curseur de R9 tourné entièrement dans le sens horaire), vous allez détecter des portables dans un rayon de 40 à 50 mètres, ce qui n'est peut-être pas le but...mais si vous la laissez sur Minimale (R9 entièrement tourné en sens anti-horaire), la portée risque de n'être que de 5 à 6 mètres. En réglant R9 sur des positions intermédiaires, vous obtiendrez la portée (ou sensibilité) que vous voulez : ni trop, ni trop peu.



Figure 8: Après avoir fermé le boîtier plastique à l'aide de son couvercle, vous aurez, visibles en face avant, le buzzer et la LED de signalisation de la détection d'un portable.

Notes : la distance maximale dépend de la puissance du portable ainsi que de la position horizontale ou verticale de l'antenne réceptrice, c'est-à-dire celle de votre appareil détecteur. Même si le circuit consomme un courant dérisoire, nous vous conseillons d'éteindre l'appareil détecteur après l'avoir utilisé. Si vous tenez absolument à le garder allumé, dotez-le d'une petite alimentation stabilisée de 9 V et branchez-le sur le secteur 230 V (ou du moins prenez, à la place de la pile, une batterie rechargeable du même format 6F22 de 9 V). Et pourquoi pas les deux : batterie rechargeable tampon et chargeur secteur 230 V externe ? ♦

Coût de la réalisation*

Tout le matériel nécessaire pour réaliser ce détecteur de téléphones portables EN1523, y compris le circuit imprimé double face à trous métallisés et le boîtier plastique : 30,00 €.

Pour télécharger les typons des circuits imprimés : www.electronique-magazine.com/les_circuits_imprimes.asp

*Les coûts sont indicatifs et n'ont pour but que de donner une échelle de valeur au lecteur. La revue ne fournit ni circuit ni composant. Voir les publicités des annonceurs.

INFRACOM Online

24/24h

<http://online.infracom.fr>

EMETTEURS VIDÉO 2,4 GHz

COMTX24, 20 mW, sortie d'antenne SMA, deux voies audio. **45,58 €**



MINITX24, 50 mW, antenne intégrée, sans audio. Option antenne externe : + 20 € **64,90 €**



MINITX24 AUDIO, 20 mW, sortie d'antenne SMA (antenne fournie), microphone intégré. **76,07 €**



TVCOM24, en 20 ou 200 mW, sortie d'antenne SMA, sélection de fréquence via 3 roues codeuses. 20 mW : **102,90 €**
200mW : **156,26 €**



RÉCEPTEURS VIDÉO 2,4 GHz

CCTV1500, en boîtier Alu, 4 canaux, antenne fournie. **77,00 €**



COMRX24, platine complète, sortie SMA, 2 voies audio, sans antenne. **45,74 €**



KONV1323, convertisseur permettant de recevoir vos émissions vidéo via un récepteur satellite analogique. A connecter en lieu et place d'une tête satellite ordinaire, et à relier à une antenne 2,4 GHz. Connectiques BNC et N femelles. **141,00 €**

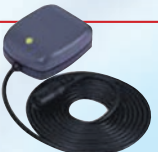


LNC24, préamplificateur pour améliorer votre réception, gain 26 dB, connectique N femelles. **131,00 €**



MODULES GPS

GM210, GPS souris miniature, 12 canaux en parallèle avec SIRF II, sortie USB, fixation magnétique, coque étanche **219,00 €**



GM80, module OEM, 12 canaux, 73 x 46 x 9 mm, 35 g seulement, sortie antenne MCX, port TTL, manuel Anglais. **169,98 €**



GPS U2, 12 canaux en parallèle avec SIRF II, antenne intégrée, batterie Lithium 3 V de sauvegarde, alimentation 4,75 à 5,25 Vcc / 160 mA, sortie RS232 jusqu'à 38400 Baud en protocole NEMA 0183 V2.0, entrée DGPS, épaisseur 2 cm seulement, diam. 5,9 cm, 150 g, câble de liaison de 3 m inclus ! **149,00 €**



MAPSONIC, un logiciel de cartographie routière pour PC ou Pocket PC, avec base de données France, Belgique, Luxembourg, Suisse, plus de 40 000 villes, fonction GPS avec guidage vocal, points touristiques intégrés. Disponible en pack de navigation vocale pour Pocket PC et PC portable incluant logiciel MapSonic, support voiture avec plusieurs modes de fixation, connectique PDA et connectique PC, ou logiciel seul. Connectable sur la plupart des PDA (Casio E200, Ipaq 36/37/38/39/54, HP Jornada 540/560, TOSHIBA E330, 740, SIEMENS LOOX 600, DELL AXIM X5) et PC sur port COM (Fourni dans le pack avec le cordon PDA et le cordon PC).
Pack complet : **349,00 €**
Logiciel seul : **129,00 €**



PARABOLES

Paraboles 2,4 GHz, réalisation en grillage thermoformé, avec acier inoxydable, connecteur N mâle, puissance max. 50 W, impédance 50 Ω.

Réf. : SD15, gain 13 dBi, dim. : 46 x 25 cm, 2,5 kg **42,00 €**

Réf. : SD27, gain 24 dBi, dim. : 91 x 91 cm, 5 kg **80,00 €**



CAMÉRAS VIDÉO

MTV64T1 : cette caméra enregistre dans sa mémoire de forte capacité les images qu'elle capture selon une périodicité configurable par l'utilisateur. Une commande permet de reproduire sur un moniteur ou sauvegarder les vidéos ainsi enregistrées. Toutes les applications sont envisageables : mouchard, surveillance, sécurité, installation en taxi, etc. Un produit identique a été testé dans Electronique et Loisirs (c) n° 45, page 18. **495,00 €**



AVC591, caméra CCD couleur avec objectif Panasonic 1/3, multiples possibilités de réglage et microphone intégré. Livrée complète avec objectif à iris automatique et focale variable de 3,5 à 8 mm.

Caractéristiques techniques :

- Haute résolution, 420 lignes - Excellente sensibilité, 1 lux
- Ajustement automatique de la luminosité Microphone intégré
- Faible consommation, 150mA - Caméra couleur à DSP **175,00 €**



RÉSEAUX SANS FIL (WIFI)

Adaptateur réseau sans fil pour carte avec sortie type Lucent, et N mâle à son extrémité, longueur 1 m, câble coaxial faibles pertes, gaines de protection aux extrémités du coaxial.. **15,00 €**



Cordons RP TNC mâle/connecteur au choix (N, TNC, SMA, RP TNC, RP SMA), lg 2 m. Plus d'informations sur la boutique en ligne **35,00 €**



Cordons RP SMA mâle/connecteur au choix (N, TNC, SMA, RP TNC, RP SMA), lg 2 m. Plus d'informations sur la boutique en ligne **22,00 €**



Adaptateur réseau sans fil, longueur 1 m, pour carte avec MMCX d'un côté, connecteur au choix de l'autre : N femelle, N mâle, SMA mâle, RP SMA mâle **30,00 €**

ANTENNES 2,4 GHz

Antenne SK240006, omni. polar. circulaire gauche, gain dBi, idéale pour les applications en mouvement (avion, robots, voitures, etc.) **62,00 €**



Patch 2,4 GHz, 5 dBi, 80 x 100 mm, SMA femelle. **35,00 €**

Patch 2,3 - 2,5 GHz, gain 7,5 dBi, livrée avec support de fixation articulé, vis ou adhésif de fixation, connecteur SMA femelle, Réf. 18031. **42,00 €**



Panneau 2,4 GHz, 14 dB, 220 x 330 mm, connecteur N. Réf. 24 4040 **85,00 €**

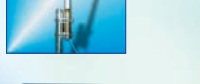


Dipôle 2,4 GHz + câble SMA, long. : 15 cm environ + fixation bande Velcro™. **28,20 €**



Dipôle 2,4 GHz, 0 dB, SMA mâle, droit ou coudé 90° **17,53 €**

Hélice 2,4 GHz, longueur 98 cm, poids 700 g, 14 dB, N femelle. **110,53 €**



Antenne GP24001, omni. polar. verticale, gain 8 dBi, hauteur 39 cm. **99,50 €**



Antenne patch de bureau, avec support de table, puissance max. 100 W, connecteur N femelle, dimensions 12 x 9 x 2 cm, ouverture 60°, polarisation H ou V, capot de protection en ABS. Réf. 24 8080 **52,00 €**



INFRACOM, Belin, F-44160 SAINT ROCH

Tél : 02 40 45 67 67 / Fax : 02 40 45 67 68

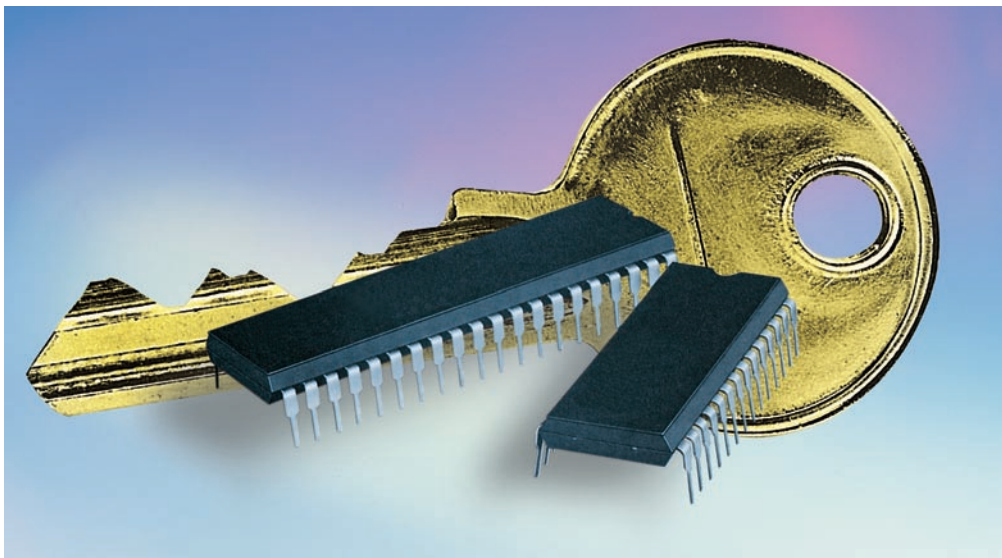
Email : infracom@infracom-france.com

Web <http://online.infracom.fr>



Une clé magique tous usages

Une clé magique, oui, car le circuit intégré et le transistor de l'émetteur ne sont alimentés par aucune pile ! Le circuit prélève en effet la tension nécessaire par induction sur la self située dans l'étage récepteur. Si vous croyez que cela est impossible, essayez donc de réaliser cette clé et votre réussite vous laissera baba.



Il y a belle lurette que l'extrême intégration des circuits intégrés, et donc la miniaturisation des circuits, a permis à l'électronique d'envahir aussi le domaine de la serrurerie professionnelle. Beaucoup de clés utilisent un clavier de type téléphonique sur lequel il faut taper une combinaison à x chiffres exacte sous peine de fermeture obstinée. Cette solution, assez satisfaisante sur le plan de la sécurité, est plutôt encombrante.

Notre réalisation

C'est pourquoi nous avons conçu cette clé, bien plus évoluée techniquement, fonctionnant sans pile et qui, malgré ses dimensions modestes, offre 6 561 combinaisons.

Le codeur et le décodeur

Pour obtenir une clé électronique permettant un aussi grand nombre de combinaisons, nous avons mis en œuvre deux circuits intégrés bien connus de nos lecteurs car nous les avons déjà utilisés en radiocommande (articles EN1474 et 1475 dans le numéro 21 d'ELM).

Le circuit intégré codeur HT6014 (figure 2) est employé comme TX dans l'étage émetteur EN1527 (figure 11). Le

décodeur HT6034 (figure 3) comme RX dans l'étage récepteur EN1528 et 1528B (figure 15). Les broches 1, 2, 3, 4, 5, 6, 7 et 8 des deux circuits intégrés sont reliées à un dip-switch à 8 micro-interrupteurs (figure 4) dont les leviers sont à 3 positions : - (relié à la masse), 0 (non relié), + (relié au positif). Quand on place un de ces leviers dans l'une des trois positions, on obtient des impulsions de différentes largeurs comme le montrent les figures 5, 6 et 7.

Pour notre circuit, il est important de respecter les valeurs des résistances connectées aux broches 15 et 16. Pour le codeur HT6014, figure 2, R1 est de 4,7 mégohms, pour le décodeur HT6034, figure 3, R13 est de 330 kilohms : encore une fois respectez-en bien les valeurs car sinon le circuit ne fonctionnerait pas.

Le schéma électrique de l'étage émetteur EN1527

La figure 11 donne le schéma électrique de l'étage émetteur utilisant le codeur HT6014 : le circuit ne comporte, vous le voyez, aucune pile ou batterie d'alimentation. Pour l'alimenter, il suffit d'approcher sa self L1 de la self L2 située dans l'étage récepteur (figure 9) : L1 capte alors par induction le signal irradié par L2, un signal d'environ 100 kHz. Aux bor-



Figure 1: Cette photo d'un de nos prototypes montre, à droite, l'étage récepteur relié par un petit câble à son détecteur, à gauche. Sur le détecteur on a placé la petite boîte en plastique de l'étage émetteur constituant la clé "magique" électronique codée.

nes du circuit d'accord L1/C3 se trouve un signal sinusoïdal de 100 kHz environ que redresse DS1 pour en tirer une tension continue qui, appliquée aux extrémités de C2 (470 µF), le charge automatiquement, la charge complète donnant une tension de 4 à 6 V utilisée comme source d'alimentation. La tension maximale de 6 V est obtenue quand L1 n'est qu'à deux millimètres de L2. Si les deux selfs sont séparées de 40 millimètres, la tension aux bornes de L1 n'est plus que de 3 V, mais c'est encore bien suffisant pour faire fonctionner l'émetteur et son codeur.

De la broche 17 du codeur IC1 sort une série d'impulsions codées (figure 11) qui, en polarisant la base de TR1, le fait conduire, ce qui excite L1 et, comme celle-ci est à proximité de L2 (étage récepteur, figure 10), les impulsions codées produites par l'étage émetteur sont automatiquement transférées vers l'étage récepteur. Récapitulons tout cela :

- L2 de l'étage récepteur irradie une fréquence de 100 kHz et donc quand nous approchons L1 de l'étage émetteur, aux bornes de cette dernière se produit un signal HF redressé par DS1 de façon à obtenir aux extrémités de C2 (faisant office de pile) une tension continue (figure 9).
- Quand le condensateur électrolytique C2 s'est chargé d'une tension continue de 3 à 6 V, le circuit intégré codeur commence à émettre une série d'impulsions codées que L1 transfère par induction à L2 présente dans le récepteur (figure 10).
- Si les impulsions codées captées par L2 sont identiques au code du décodeur inséré dans le récepteur, le relais est excité.

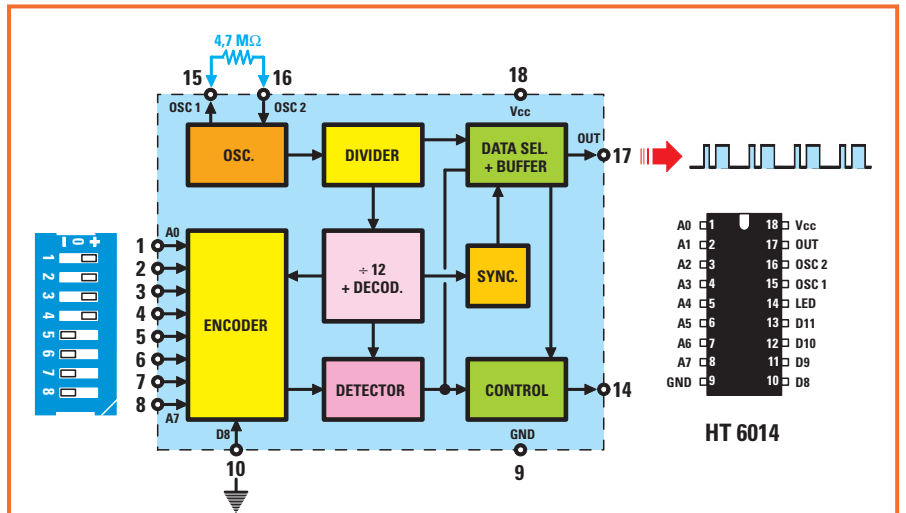


Figure 2: Organigramme interne du circuit intégré codeur HT6014 utilisé par l'étage émetteur. Ce codeur comporte entre les broches 15 et 16 une résistance de 4,7 mégohms.

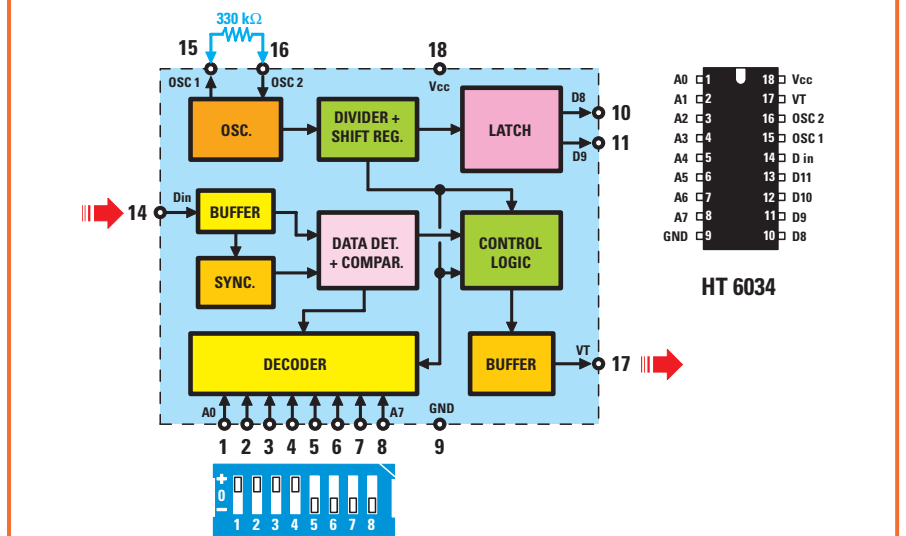


Figure 3: Organigramme interne du circuit intégré décodeur HT6034 utilisé par l'étage récepteur (figure 15). Aux broches 1, 2, 3, 4, 5, 6, 7 et 8 sont reliés les 8 micro-interrupteurs à 3 positions du dip-switch S1 servant à paramétrer la combinaison de la clé.

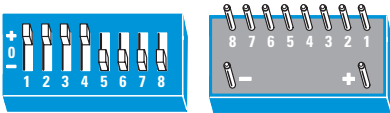


Figure 4: Le dip-switch S1 vu de dessus (on voit les 8 micro-interrupteurs à 3 positions) et de dessous (brochage). Pour paramétrer un code, il suffit de placer le levier de chaque micro-interrupteur en position +, 0 ou -. Le dessin montre que les micro-interrupteurs 1 à 4 sont sur + et les micro-interrupteurs 5 à 8 sur -.

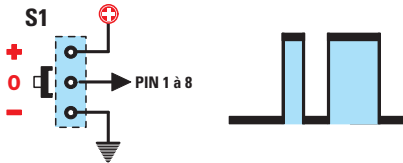


Figure 5: Si l'on place le levier d'un micro-interrupteur au centre, soit sur 0, une impulsion étroite et une large sortent du codeur.

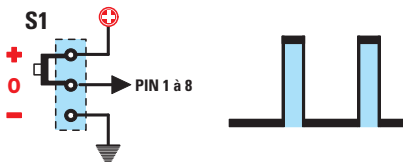


Figure 6: Si l'on place le levier d'un micro-interrupteur vers le haut, soit sur +, deux impulsions étroites sortent du codeur.

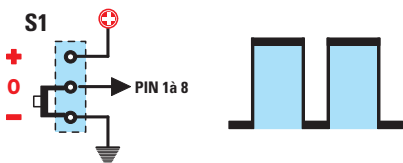


Figure 7: Si l'on place le levier d'un micro-interrupteur vers le bas, soit sur -, deux impulsions larges sortent du codeur.

Le schéma électrique de l'étage récepteur EN1528-1528B

La figure 15 donne le schéma électrique de l'étage récepteur utilisant le décodeur HT6034: l'oscillateur constitué de TR1 et TR2 suit un schéma un peu inhabituel,

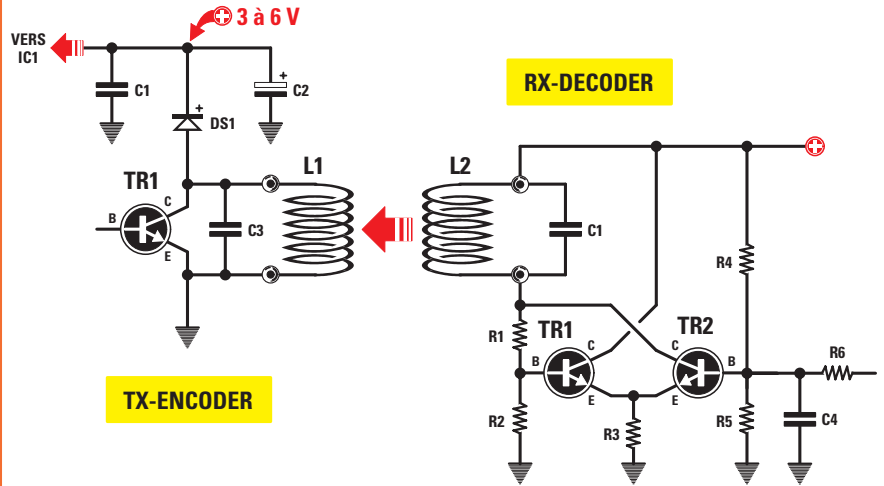


Figure 9: Si l'on approche la self L1 du TX codeur de la self L2 du RX décodeur, L1 capte par induction le signal irradié par L2, la diode DS1 le redresse et le condensateur électrolytique C2 se charge d'une tension continue.

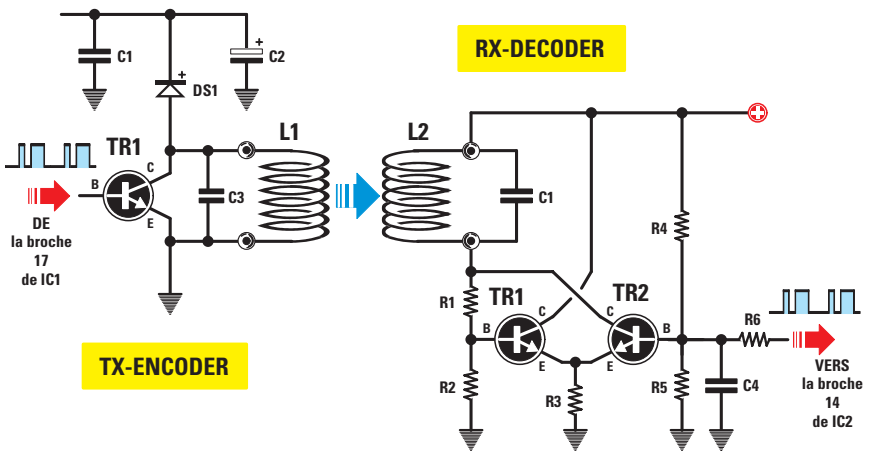


Figure 10: Quand C2 est chargé, l'étage TX codeur commence à fonctionner et émet une série d'impulsions codées (figure 8) transférée de la self L1 vers la self L2.

quel que soit le codeur utilisé, que vous ne trouverez dans aucun manuel et qui cependant présente beaucoup d'avantages. Le premier est de produire une onde parfaitement sinusoïdale pouvant atteindre une amplitude efficace de 8,5 V environ. Le deuxième est qu'il est très simple et très stable en fréquence tout en ne nécessitant aucune self à prise intermédiaire. Le dernier est de pouvoir prélever sur la base de TR2 les impulsions codées que L2 capte par induction à partir de L1, insérée dans l'étage émetteur (figure 10).

Quand sur la base de TR2 arrivent les impulsions codées captées par TR2, elles sont lissées par le filtre C4-R6-C5 et appliquées à la broche inverseuse 6 de l'inverseur IC1-A qui les amplifie environ 15 fois. Les impulsions présentes à la sortie de IC1-A sont appliquées sur la broche non inverseuse 3 du second amplificateur opérationnel IC1-B, monté ici en quadrateur à déclenchement. De la broche de sortie 1 de IC1-B sortent des impulsions dont les fronts de montées et de descentes

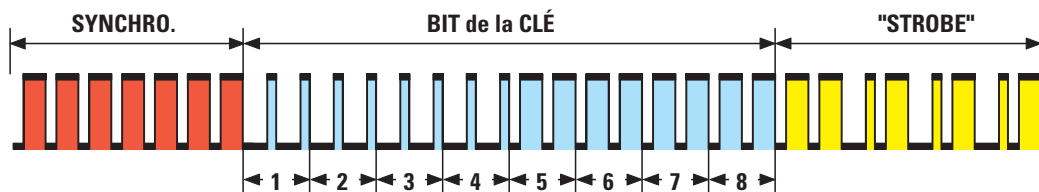


Figure 8: Sur ce dessin on voit la forme des impulsions codées (en bleu) sortant de la broche 17 du codeur HT6014 (figure 2) après qu'on ait positionné les 4 premiers leviers du dip-switch sur + et les 4 derniers sur -. Les premières impulsions en rouge sont celles du synchronisme et les dernières en jaune sont celles du "strobe".

Liste des composants
EN1527

- R1 = 4,7 MΩ
- R2 = 2,2 kΩ
- C1 = 100 nF polyester
- C2 = 470 μF électrolytique
- C3 = 33 nF polyester
- L1 = Voir texte
- DS1 = Diode 1N4148
- TR1 = NPN BC547
- IC1 = Intégré HT6014
- S1 = Dip-switch 8 voie
3 pos.

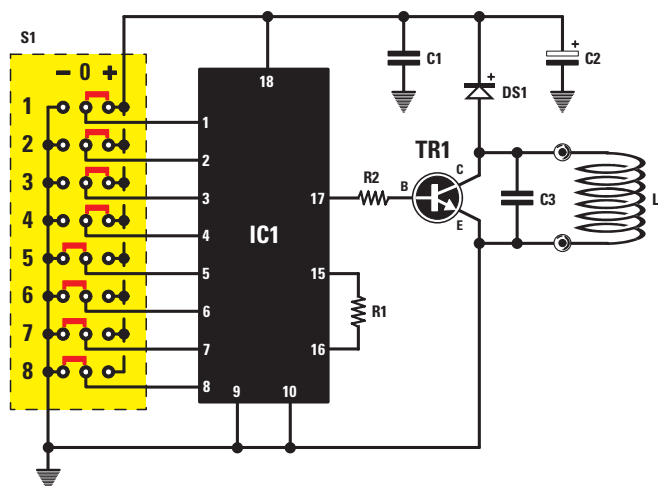


Figure 11: Schéma électrique de l'étage TX codeur. La tension permettant au TX de fonctionner est captée par la self L1 et une fois redressée elle charge C2 faisant office de pile (figure 9).

sont parfaits et qui sont appliquées à la broche d'entrée 14 de IC2, le décodeur HT6034 de l'étage récepteur.

Si les 8 micro-interrupteurs du dip-switch S1 relié au décodeur IC2 (figure 16) ont leurs leviers dans la même position que ceux de S1 relié au codeur IC1 (figure 13), le signal est reconnu par le décodeur IC2 comme clé valide d'ouverture, ce que confirme le changement de niveau logique de sa broche de sortie 17. Si le décodeur IC2 ne reconnaît pas le code des impulsions arrivant à son entrée, nous retrouvons

sur sa broche de sortie 17 un niveau logique 0, soit aucune tension. Si en revanche il le reconnaît, nous y trouvons un niveau logique 1, soit une tension positive d'environ 12 V.

Regardons bien la figure 15, on note que la broche de sortie 17 de IC2 est connectée aux broches CK des deux FLIP-FLOP type D IC3-A et IC3-B. Quand

le niveau logique 1 atteint la broche CK du premier FLIP-FLOP IC3-A, sur sa broche de sortie 1 (Q) apparaît un niveau logique 1, soit une tension positive de 12 V atteignant le point A du connecteur J1. Quand le niveau logique 0 atteint la broche CK du premier FLIP-FLOP IC3-A, sur sa broche de sortie 1 (Q) apparaît un niveau logique 0, soit aucune tension positive. Donc, si dans

COMMENT FABRIQUER FACILEMENT VOS CIRCUITS IMPRIMÉS ?

Nouveau produit qui arrive tout droit des États-Unis et qui a révolutionné les méthodes de préparation des circuits imprimés réalisés en petites séries :

plus de sérigraphie grâce à une pellicule sur laquelle il suffit de photocopier ou d'imprimer le master...

ET-PNP5
Lot de 5 feuilles au format A4
18,75€

COMELEC • CD908 • 13720 BELCODENE • Tél. : 04 42 70 63 90 Fax : 04 42 70 63 95

CAO PROTEUS V6

Nouvelle interface, plus de boîtiers, plus de modèles, ...

ISIS Editeur de schéma, environnement de simulation et de développement intégré pour processeurs PIC, AVR, MCS8051 et HC11.

ARES Conception de circuits imprimés simple face ou multicouches; boîtiers DIL, BGA et CMS, nomenclature, contrôles électriques et fichiers de

VSM Noyau mixte proSPICE, simulation des périphériques (actionneurs, afficheurs, pavés numériques, mémoires I2C, moteurs, ...), instruments de mesure (oscilloscope, générateur de signal, analyseur logique, générateur de pattern, ...).

Multipower

Tél : 01 53 94 79 90 & Fax : 01 53 94 08 51
83-87 Avenue d'Italie 75013 PARIS
E-mail : multipower@wanadoo.fr / Web : www.multipower.fr

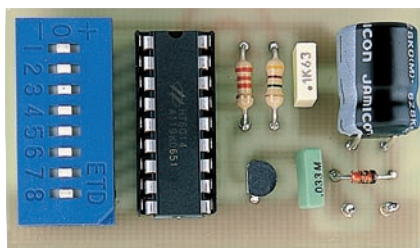


Figure 12: Photo d'un des prototypes du TX codeur. On voit à gauche le dip-switch S1, utilisé pour paramétrer le code de la clé d'accès.

le connecteur J1 le cavalier de court-circuit est connecté entre les points A et C, TR3 excite le relais quand arrive sur sa base un niveau logique 1 et le relaxe quand c'est le niveau logique 0 qui y arrive.

Quand le niveau logique 1 atteint la broche CK du second FLIP-FLOP IC3-B, sur sa broche de sortie 13 (Q) apparaît un niveau logique 1, soit une tension positive de 12 V atteignant le point B du connecteur J1. Ce niveau logique 1 demeure dans cette condition pendant environ 1 seconde, même si L1 est éloignée de L2 (figure 24). Donc si dans le connecteur J1 le cavalier de court-circuit est connecté entre les points B et C, TR3 excite le relais dès que L1 est approchée de L2. Au bout d'une seconde automatiquement le relais se relaxe et, pour qu'il s'excite à nouveau, il faut rapprocher L1 et L2.

La LED DL1 montée sur le collecteur de TR3 s'allume chaque fois que le relais est excité.

L'alimentation de l'étage récepteur

Le circuit de l'étage récepteur, figure 15, est alimenté avec une tension de 12 V, à prélever sur n'importe quelle petite alimentation stabilisée, comme par exemple la EN1348. Le récepteur et l'alimentation peuvent être soit séparés, soit installés dans le même boîtier plastique.

La réalisation pratique de l'étage émetteur EN1527

Sur le petit circuit imprimé EN1527 il faut monter tous les composants des figures 12 et 13 dont la liste est figure 11.

Commencez par monter le support de IC1, puis le dip-switch S1, vérifiez soigneusement les soudures que vous venez d'exécuter et continuez avec les deux résistances, les deux condensateurs polyester et enfin le condensa-

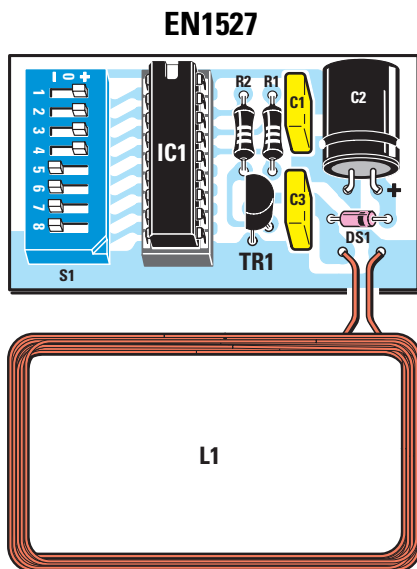


Figure 13a: Schéma d'implantation des composants du TX codeur. La self L1 est disponible déjà bobinée et collée à l'intérieur du couvercle du boîtier plastique (figure 19).

teur électrolytique C2 horizontalement et patte la plus longue (+) vers la droite.

Montez TR1, méplat repère-détrompeur orienté vers la gauche, soit vers IC1. Montez DS1, bague noire repère-détrompeur (+) tournée vers le + de C2. Si vous montiez cette diode en sens inverse, le circuit ne fonctionnerait pas car aucune tension ne viendrait charger C2.

Après avoir monté tous les composants, insérez dans son support le circuit intégré IC1 HT6014, repère-détrompeur en U vers le haut. Dernière opération: soudez sur les deux points situés près de DS1 les extrémités de L1, fixée sous le couvercle du boîtier plastique. Cette self L1 est constituée de 30 spires de fil émaillé de 0,6 mm de diamètre.

Important: avant de fermer le boîtier plastique, il est conseillé de paramétrer le dip-switch en plaçant les leviers 1, 2, 3 et 4 sur + et les 5, 6, 7 et 8 sur -, de manière à partir d'un codage simple.

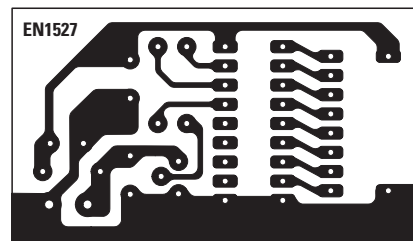


Figure 13b: Dessin, à l'échelle 1, du circuit imprimé de la platine EN1527, côté composants.

Paramétrez bien le dip-switch du récepteur de la même manière, sous peine d'un non fonctionnement obstiné!

La réalisation pratique de l'étage récepteur EN1528-1528B

Pour réaliser l'étage récepteur, il faut deux circuits imprimés (figure 16). Sur le petit, EN1528B, vous devez monter TR1 et TR2 de l'étage oscillateur, IC1 LM358, la LED DL1 et la self L2. Sur le plus grand des deux circuits imprimés, EN1528, le dip-switch S1, le décodeur IC2, le double FLIP-FLOP IC3 CD4013 et le relais. Servez vous des figures 16, 17 et 18 pour monter tous les composants listés figure 15.

Commençons par le petit circuit imprimé, EN1528B. Montez d'abord le support du circuit intégré IC1 LM358, vérifiez soigneusement les soudures que vous venez d'exécuter et continuez en montant toutes les résistances, les condensateurs polyester et céramiques et enfin les condensateurs électrolytiques horizontalement et pattes les plus longues (+) comme le montrent les figures 16 et 17.

Montez la LED DL1, patte la plus longue (anode +) vers R11: vous pouvez éloigner à volonté cette LED et la placer, par exemple, près de la porte que l'on entend ouvrir avec la clé magique, de façon à la voir s'allumer quand le code est reconnu et que, le relais étant excité, la gâche électrique de la porte va s'effacer.

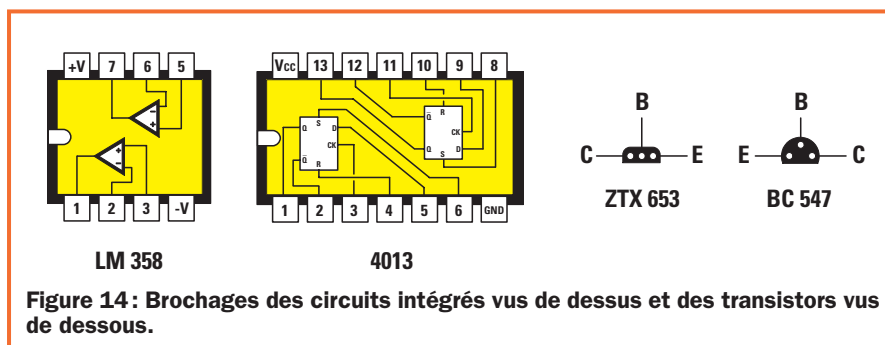


Figure 14: Brochages des circuits intégrés vus de dessus et des transistors vus de dessous.

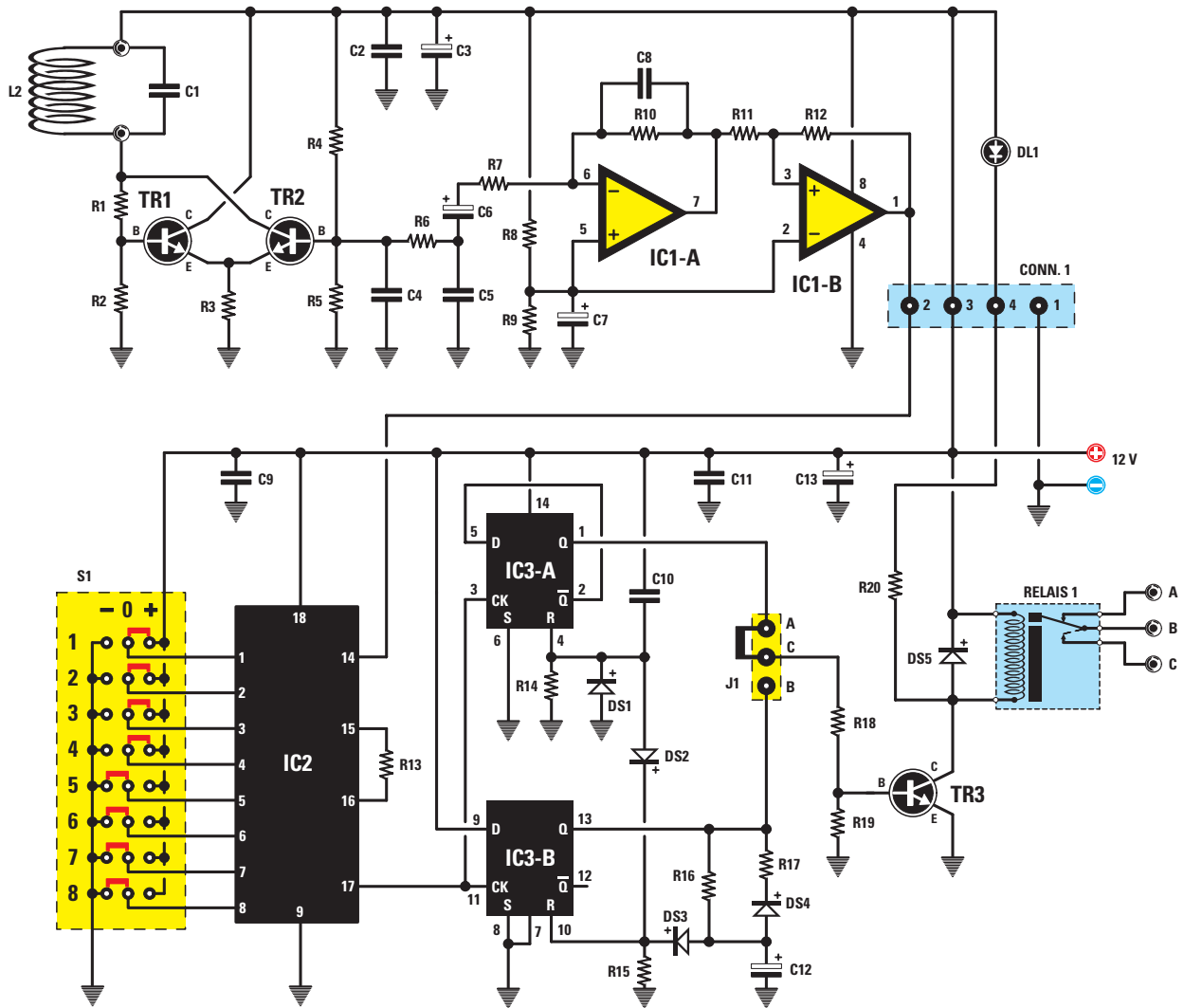


Figure 15: Schéma électrique du RX décodeur EN1528 et EN 1528B (figure 16). Les composants assortis d'un astérisque dans la liste des composants sont montés sur le circuit imprimé LX1528B.

Quand tous les composants sont soudés, insérez le circuit intégré IC1 dans son support, repère-détrompeur en U orienté vers R11. Dernière opération : soudez sur les deux points situés entre C1 et C8 les extrémités de L2, fixée, comme la précédente, sous le couvercle du boîtier plastique. Cette self L2 est elle aussi constituée de 30 spires de fil émaillé de 0,6 mm de diamètre.

Comme le montre la figure 16, les 4 points situés à droite du circuit imprimé EN1528B sont à relier, au moyen d'une nappe à 4 fils, aux 4 points situés sur le circuit imprimé EN1528, sous IC2.

Passons donc au plus grand des deux circuits imprimés, EN1528 (figures 16 et 18). Montez d'abord les supports des circuits intégrés IC2 et IC3 et le dip-switch S1, vérifiez soigneusement les soudures que vous venez d'exécuter et continuez en montant toutes les résistances, la diode DS1, bague noire

Liste des composants EN1528 - EN1528B

- * R1 = 22 kΩ
- * R2 = 5,6 kΩ
- * R3 = 33 Ω
- * R4 = 22 kΩ
- * R5 = 5,6 kΩ
- * R6 = 1,5 kΩ
- * R7 = 10 kΩ
- * R8 = 10 kΩ
- * R9 = 10 kΩ
- * R10 = 150 kΩ
- * R11 = 22 kΩ
- * R12 = 2,2 MΩ
- R13 = 330 kΩ
- R14 = 22 kΩ
- R15 = 470 kΩ
- R16 = 47 kΩ
- R17 = 1 kΩ
- R18 = 10 kΩ
- R19 = 47 kΩ
- R20 = 1 kΩ
- * C1 = 33 nF polyester

- * C2 = 100 nF polyester
- * C3 = 220 µF électrolytique
- * C4 = 100 nF polyester
- * C5 = 4.700 pF polyester
- * C6 = 10 µF électrolytique
- * C7 = 10 µF électrolytique
- * C8 = 22 pF céramique
- C9 = 100 nF polyester
- C10 = 470 nF polyester
- C11 = 100 nF polyester
- C12 = 22 µF électrolytique
- C13 = 10 µF électrolytique
- * L2 = Voir texte
- DS1 = Diode 1N4148
- DS2 = Diode 1N4148
- DS3 = Diode 1N4148
- DS4 = Diode 1N4148
- DS5 = Diode 1N4007
- * DL1 = LED
- * TR1 = NPN ZTX653
- * TR2 = NPN ZTX653
- TR3 = NPN BC547
- * IC1 = Intégré LM358
- IC2 = Intégré HT6034
- IC3 = CMOS 4013
- J1 = Cavalier
- S1 = Dip-switch 8 voies
3 pos.
- RELAIS1 = Relais 12 V

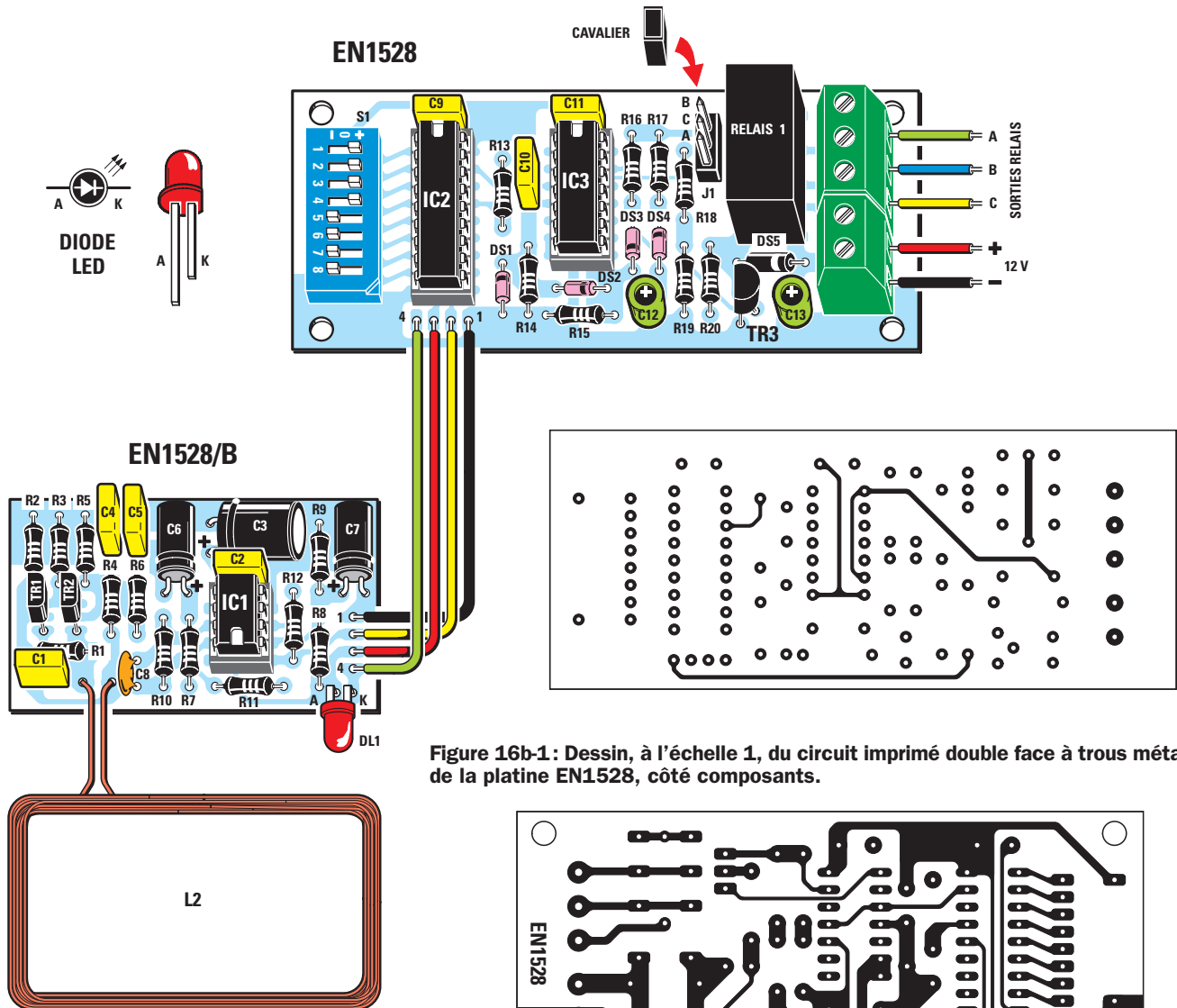


Figure 16a: Schéma d'implantation des composants du RX décodeur. Les deux circuits imprimés constituant ce récepteur, le EN1528 et le EN1528B, sont reliés entre eux par une nappe à 4 fils. La self L2 est disponible déjà bobinée et collée à l'intérieur du couvercle du boîtier plastique (figure 20).

repère-détrompeur tournée vers R13, DS2, bague tournée vers la droite, DS3, bague vers C12, DS4, bague vers R17 et DS5, près du relais, bague repère-détrompeur tournée vers la droite.

Montez le connecteur mâle J1 puis les quelques condensateurs polyesters et enfin les condensateurs électrolytiques (en respectant bien la polarité de leurs pattes: les pattes les plus longues + doivent être orientées comme le montrent les figures 16 et 18). Montez TR3, méplat repère-détrompeur tourné vers la gauche, puis le relais et, à sa droite, le bornier à 3 pôles pour les contacts de sortie du relais et le bornier à 2 pôles pour l'entrée de la tension 12 V. Attention: si

Figure 16b-1: Dessin, à l'échelle 1, du circuit imprimé double face à trous métallisés de la platine EN1528, côté composants.

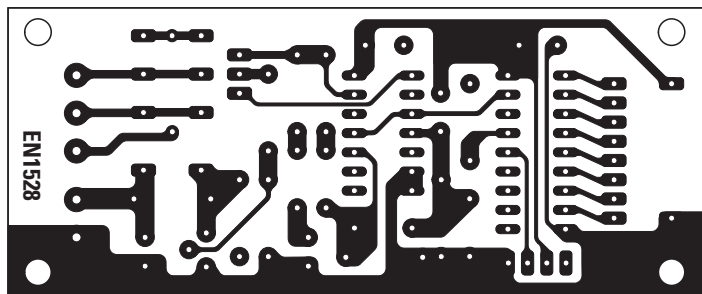


Figure 16b-2: Dessin, à l'échelle 1, du circuit imprimé double face à trous métallisés de la platine EN1528, côté soudures. Si vous réalisez vous-même ce circuit imprimé, n'oubliez pas toutes les liaisons indispensables entre les deux faces.

sur ce dernier bornier vous inversez la polarité vous mettriez les circuits intégrés hors d'usage.

Quand tous les composants sont soudés, insérez les circuits intégrés IC2 et IC3 dans leurs supports, repère-détrompeurs en U orientés vers le haut. Dernière opération: il est con-

seillé de paramétrer le dip-switch en plaçant les leviers 1, 2, 3 et 4 sur + et les 5, 6, 7 et 8 sur -, de manière à partir d'un codage simple. Paramétrez bien ce dip-switch de la même manière que celui du récepteur, sous peine d'un non fonctionnement tout aussi obstiné!

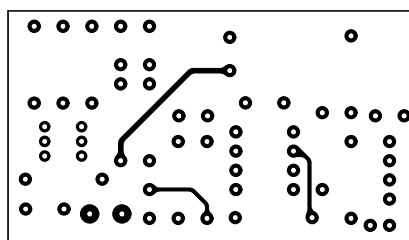


Figure 16c-1: Dessin, à l'échelle 1, du circuit imprimé double face à trous métallisés de la platine EN1528B, côté composants.

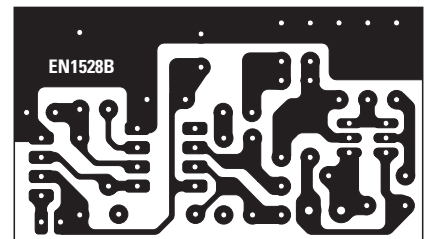


Figure 16c-2: Dessin, à l'échelle 1, du circuit imprimé double face à trous métallisés de la platine EN1528B, côté soudures. Si vous réalisez vous-même ce circuit imprimé, n'oubliez pas toutes les liaisons indispensables entre les deux faces.

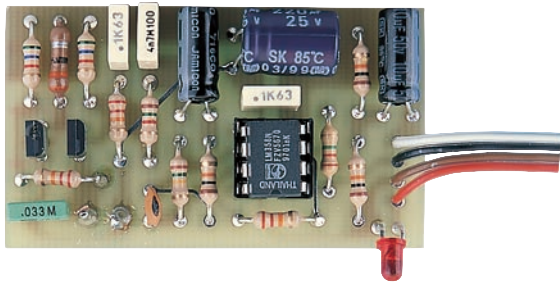


Figure 17: Photo d'un des prototypes de la platine EN1528B. Quand on connecte les points de sortie 1, 2, 3, 4 situés à droite du circuit imprimé aux points 1, 2, 3, 4 présents sur le circuit imprimé EN1528 (figure 16), il ne faut surtout pas les intervertir, sinon le montage ne fonctionnera pas.

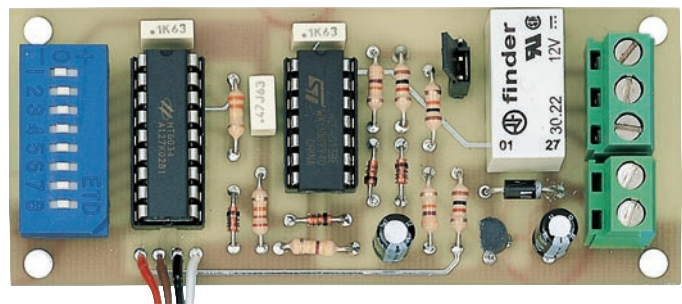


Figure 18: Photo d'un des prototypes de la platine EN1528. N'oubliez pas que les 8 leviers des 8 micro-interrupteurs du dip-switch S1 sont à paramétrer de la même façon exactement que ceux du TX codeur (figure 13).

Les essais du circuit

Pour procéder aux essais de ce circuit, il suffit d'enfoncer le cavalier sur AC ou CB du petit connecteur J1. Après avoir alimenté l'étage récepteur EN1528 avec une tension de 12 V, rapprochez le boîtier de l'émetteur contenant L1 du boîtier du récepteur contenant L2.

Si le cavalier chevauche AC, dès que vous avez rapproché L1 de L2, le relais s'excite et si vous avez monté sur ses sorties une ampoule, elle s'allume tout de suite (figure 21). Si vous éloignez L1 de L2, le relais reste excité et l'ampoule allumée. Pour relaxer le relais et éteindre l'ampoule, vous devez à nouveau rapprocher L1 de L2 (figure 22). Si vous éloignez alors L1 de L2, le relais reste relaxé et l'ampoule éteinte.

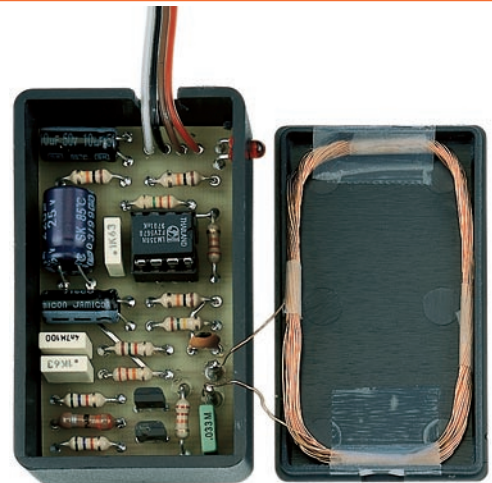
Cavalier chevauchant CB, dès que vous avez rapproché L1 de L2 le relais s'excite et l'ampoule s'allume (figure 23). Si vous éloignez L1 de L2, le relais reste excité et l'ampoule allumée. Au bout d'une seconde, le relais se relaxe automatiquement (figure 24) et pour qu'il s'excite à nouveau, vous devez à nouveau rapprocher L1 de L2. Pour augmenter ce délai d'une seconde, il suffit de remplacer la capacité de C12 (22 μ F) par une de 47 à 100 μ F ou même moins.

Si le circuit ne fonctionne pas, vous avez commis une erreur quelque part! Les pannes les plus fréquentes proviennent des diodes (montées à l'envers) ou des circuits intégrés dont le repère-détrompeur en U est orienté dans le mauvais sens. Les autres proviennent de mauvaises soudures (courts-circuits entre pistes fines ou pastilles proches ou soudures froides collées) ou du tinol utilisé qui est parfois de qualité médiocre et dont même un

Figure 19: Le TX codeur EN1527 (figure 11), utilisé comme clé, trouve sa place à l'intérieur d'un petit boîtier plastique sous le couvercle duquel est lovée et collée la self L1. Elle est constituée de 30 spires de fil émaillé de 0,6 millimètre de diamètre. La self L2 du RX doit être exactement identique (figure 20). Avant de fermer le couvercle vous devez paramétrer les 8 leviers des 8 micro-interrupteurs du dip-switch S1 exactement de la même manière que ceux du dip-switch S1 situé dans le RX décodeur (figure 13).



Figure 20: Le RX décodeur EN1528B (figure 15), utilisé comme serrure pour reconnaître le code clé que L1 envoie à L2, trouve aussi sa place à l'intérieur d'un petit boîtier plastique sous le couvercle, duquel est lovée et collée la self L2 identique à L1. Avant de fermer le couvercle vous devez paramétrer les 8 leviers des 8 micro-interrupteurs du dip-switch S1 exactement de la même manière que ceux du dip-switch S1 situé dans le TX décodeur.



plombier ne voudrait pas! Enfin vous pouvez vous soupçonner de ne pas avoir paramétré les deux dip-switchs (récepteur et émetteur) de la même façon : dans ce cas, bien sûr, la clé et la serrure n'ayant pas le même dessin, vous ne risquez pas d'ouvrir la porte! Nous vous avons conseillé d'utiliser d'abord un code simplifié, mais contrôlez tout de même que vous avez bien placé dans les deux dip-switchs les micro-interrupteurs 1, 2, 3 et 4 sur

+ et les micro-interrupteurs 5, 6, 7 et 8 sur - : assurez-vous que les leviers soient sur + ou sur - et non entre les deux sur 0.

Comment utiliser la clé magique

L'étage récepteur EN1528 peut être placé dans n'importe quelle position et le petit boîtier EN1528B contenant L2 peut être fixé à l'intérieur de la porte

Figure 21: Si vous enfoncez le cavalier sur J1 en AC, dès que vous approchez le TX codeur du RX décodeur, le relais s'excite et si vous avez monté en sortie une ampoule, elle s'allume et le reste même si vous éloignez le boîtier TX du boîtier RX.

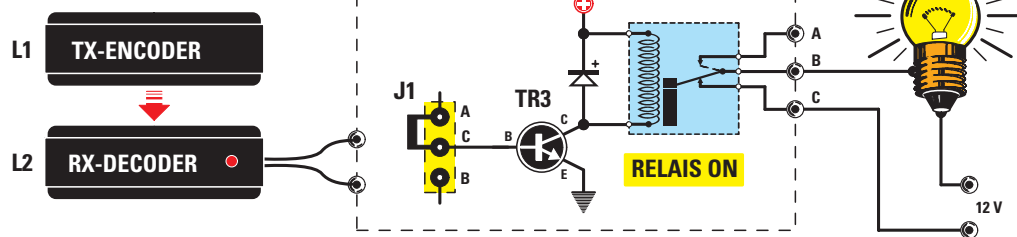


Figure 22: Pour relaxer le relais et éteindre l'ampoule, vous devez rapprocher Le TX du RX. Par conséquent, le TX codeur sert à exciter le relais quand vous l'approchez la première fois du RX décodeur et à le relaxer quand vous le rapprochez la seconde fois.

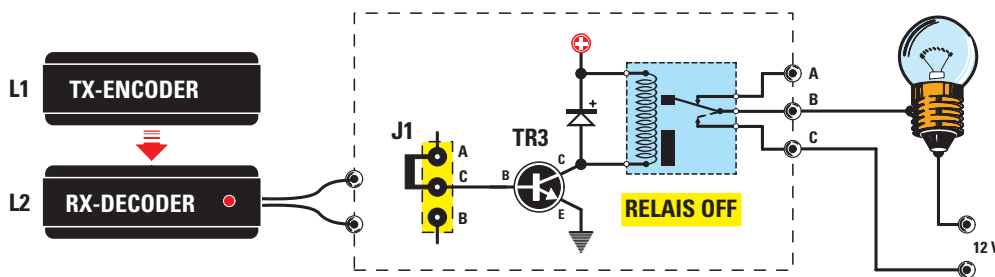


Figure 23: Si vous enfoncez le cavalier sur J1 en CB, dès que vous approchez le TX codeur du RX décodeur, le relais s'excite et allume l'ampoule.

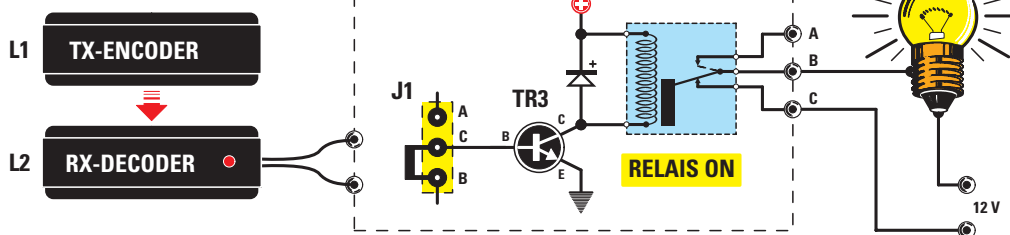
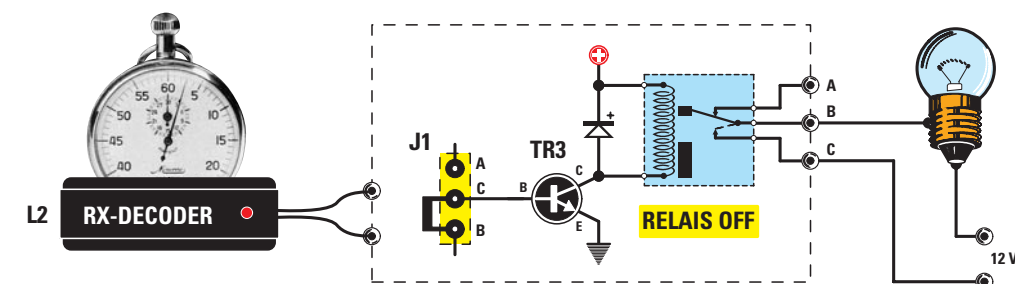


Figure 24: Au bout d'une seconde environ à partir du moment où vous avez éloigné le TX du RX, le relais se relaxe automatiquement et pour l'exciter à nouveau, vous devez rapprocher le TX du RX.



d'entrée, dans la mesure où son épaisseur ne dépasse pas 40 millimètres, car c'est à partir de cette distance de rapprochement que la liaison commence à être efficace.

Pour savoir exactement à quel endroit de la porte vous devez plaquer le TX codeur contenant L1, afin d'être bien en face du RX décodeur contenant L2, il suffit de placer la LED DL1, témoin du décodage réussi, pour qu'elle soit bien visible de la personne utilisant la clé magique.

Le petit boîtier RX décodeur contenant L2 peut aussi être placé à l'intérieur d'un évidement pratiqué dans un mur (comme un interrupteur encastré) et fermé par un cache en plastique, voire derrière un enduit de façade: ainsi

un rôdeur indiscret ne saurait déceler la présence d'une serrure tout aussi magique. Sur les contacts du relais aboutissant au bornier à 3 pôles, vous pouvez appliquer toute tension continue ou alternative et l'utiliser pour allumer une enseigne, si vous êtes commerçant par exemple, pour actionner un ouvre-porte électrique ou insérer/désinsérer un système antivol/alarme, etc., ne consommant pas plus d'un ampère environ. Sinon il faudra commander un relais intermédiaire plus puissant. ♦

ABONNEZ-VOUS A
ELECTRONIQUE
 ET LOISIRS
 LE MENSUEL DE L'ÉLECTRONIQUE POUR TOUS

Coût de la réalisation*

Tout le matériel nécessaire pour réaliser cette clé magique TX codeur EN1527, y compris le circuit imprimé, le boîtier plastique et la self L1 prenant place sous le couvercle: 12,00 €

Tout le matériel nécessaire pour réaliser cette clé magique RX décodeur EN1528-1528B, y compris les deux circuits imprimés, le boîtier plastique et la self L2 prenant place sous le couvercle: 27,00 €.

* Les coûts sont indicatifs et n'ont pour but que de donner une échelle de valeur au lecteur. La revue ne fournit ni circuit ni composants. Voir les publicités des annonceurs.

Quoi de Neuf chez Selectronic ?

Modules TÉLÉMÈTRES

→ Module TÉLÉMÈTRE à ULTRA-SONS SRF04

- Distance mesurable : 3 cm à 3 m.
- Sortie : Signal TTL de largeur proportionnelle à la distance.
- Alimentation : 5 VDC.
- Consom. : typ. 30 mA / 50 mA maxi.
- Dimensions : 43 x 20 x 17 mm

753.0660-1 33,50 €TTC



→ Module TÉLÉMÈTRE à ULTRA-SONS HAUTES PERFORMANCES - SRF08



- Distance mesurable : 3 cm à 6 m.
- Sensibilité ajustable.
- Sortie binaire 8 mm ou en µs.
- Pilotable par bus I2C.
- Avec photo-résistance.
- Alimentation : 5 VDC.
- Consommation : typ. 15mA / 3 mA en standby.
- Dimensions : 43 x 20 x 17 mm.

753.0660-2 56,00 €TTC

→ Module TÉLÉMÈTRE à INFRAROUGES GP2D02/GP2D01

SHARP.

- Permettent la mesure précise des distances pour les robots ou mécanismes de contrôle.
- Ces capteurs intègrent un émetteur et un récepteur infra-rouge couplés à une électronique de contrôle et de régulation.
- La sortie numérique des informations de distance se fait sur 8 bits en série pour être exploitées par un micro-contrôleur.

Caractéristiques techniques :

- Distance mesurable : GP2D02 : 10 à 80 cm, GP2D01 : 4 à 30 cm.
- Sortie numérique SÉRIE sur 8 bits.
- Alimentation : 4,4 à 7 VDC.
- Consommation : 22 mA typ. / 35 mA maxi.
- Dimensions : 29 x 14 x 15,4 mm.

Le module GP2D02 753.1001-2 22,00 €TTC

Le module GP2D01 753.1001-1 21,00 €TTC

Câbles de liaison pour d°

Connecteur femelle + 25 cm de fil.

Câble 4 points au pas de 1,5 mm pour GP2D02

753.1001-21 4,00 €TTC

Câble 4 points au pas de 2,0 mm pour GP2D01

753.1001-11 4,00 €TTC

Modules RAVAR



Modules miniatures alimentés par port USB

- Ces modules sont fournis avec disquette contenant la documentation et les drivers en anglais.



USB I/O 24 1

Module USB 24 x E/S numériques

Le module USB I/O24 intègre, d'une part une interface USB1.1 vers le monde de la micro-informatique et, d'autre part, 24 entrées/sorties TTL (5V), regroupées en 3 ports, individuellement programmables en entrée ou en sortie. En utilisant un hub USB, plusieurs modules (128 max.) peuvent être connectés en même temps pour étendre le nombre d'E/S disponibles. Facilement programmables avec les DLL et programmes d'exemples fournis.

- 30 mA disponibles par E/S.
- Dimensions : 70 x 40 mm.

753.1030-24 85,00 €TTC

USB MOD2 2

Module USB/PARALLELE

Le module USB MOD2 intègre, d'une part une interface USB1.1 et, d'autre part, une interface parallèle 8 bits permettant de transférer rapidement (jusqu'à 8Mb/s) des données d'un périphérique vers un PC.

- Drivers port virtuel (VCP) pour Windows 98/98SE/2000/ME/XP MAC OS-8/OS9/OS-X et LINUX 2.40 ou +.
- Le module se présente sous la forme DIL 32 broches (0,6" de large).
- Alimentation 5V/60mA par le bus USB.

753.1030-2 40,00 €TTC

USB MOD1 2

Module USB/SÉRIE

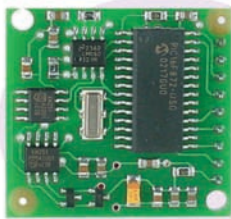
Le module USB MOD1 intègre, d'une part une interface USB1.1 et, d'autre part, une interface série ultra-rapide (jusqu'à 920 kbds en RS232 ou 2000 kbds en RS422/485)

- Supporte le protocole "Xon/Xoff" et "Auto-Transmit" en RS485.
- Drivers port virtuel (VCP) pour Windows 98/98SE/2000/ME/XP MAC OS-X et LINUX 2.40 ou +.
- Le module se présente sous la forme DIL 32 broches de 0,6" de large.
- Alimentation 5V,45mA par le bus USB.

753.1030-1 40,00 €TTC

Module BOUSSOLE

NOUVEAU



Module Boussole ÉLECTRONIQUE CMPS03

- Précision : 3 à 4° après calibration.
- Sortie binaire 8 ou 16 bits.
- Interface Bus I2C.
- Alimentation : 5 VDC.
- Consom. : typ. 20 mA.
- Dim. : 32 x 35 mm.

753.0660-3 48,50 €TTC

Carte de commande de moteur

NOUVEAU

Pont en H pour moteur courant continu 50V/20A :

- Quatre modes de commande différents disponibles :
- Par une tension analogique Marche AV / Stop / Marche ARR
- En mode PWM avec sélection du sens de marche.
- Par commande proportionnelle 1 ms - 1,5 ms (stop) - 2 ms.
- Par bus I2C avec report de statut et possibilité de mettre 8 modules.
- Alimentation : 5 VDC (logique) / 5 à 50 VDC (moteur).
- Consommation : 50 mA (logique) / 20 A max. (moteur).
- Limitation de courant : 20 A.
- Dimensions : 113 x 52 x 30 mm avec radiateur.

753.0661-1 117,00 €TTC



Lecteur-enregistreur de CARTE à PUCE



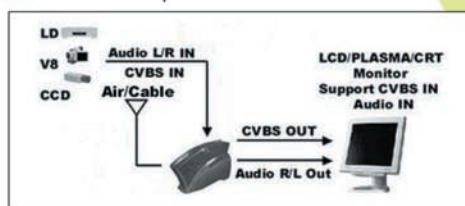
acs
A partir de
39€50TTC

Lecture et écriture dans :

- Toutes les cartes à puce à microcontrôleur en protocole T=0 et T=1.
- Toutes les cartes à puce à mémoire I2C.
- La majorité des cartes à mémoire protégée du marché.
- Conformes aux normes ISO 7816-1, 2, 3 et 4.
- Existe avec interface SÉRIE ou interface USB.

Tuner TV UNIVERSEL externe

- Compatible avec tout moniteur (LCD, PLASMA, CRT).
- Standard du signal vidéo composite de sortie identique à celui du signal d'entrée.
- Recherche de station automatique.
- Avec télécommande.
- Entrées : 75 ohms (antenne ou câble) Vidéo composite / Audio.
- Sorties : Vidéo composite (RCA) Audio stéréo (compatible NICAM).
- Alimentation par bloc-secteur fourni.



Circuits I2C

NOUVEAU



Contrôleur 20 servos - SD-20

- PIC16F872 programmé permettant de commander jusqu'à 20 servos par bus I2C.
- Fourni avec résonateur céramique 8MHz.
- Boîtier DIP 28.

753.0661-2 17,00 €TTC



753.0390 145,00 €TTC

Et pour tout savoir :



Catalogue Général 2003

Envoi contre 10 timbres au tarif "LETRE" en vigueur (0,46€ au 1er septembre 2002) ou contre 5,00€ en chèque.

Selectronic
L'UNIVERS ÉLECTRONIQUE

86, rue de Cambrai - B.P 513 - 59022 LILLE Cedex
Tél. 0 328 550 328 Fax : 0 328 550 329
www.selectronic.fr



MAGASIN DE PARIS
11, place de la Nation
75011 Paris (Métro Nation)

MAGASIN DE LILLE
86 rue de Cambrai
(Près du CROUS)

ELM 0323
Photos non contractuelles

Conditions générales de vente : Règlement à la commande : frais de port et d'emballage 4,50€, FRANCO à partir de 130,00€. Contre-remboursement : +10,00€. Livraison par transporteur : supplément de port de 13,00€. Tous nos prix sont TTC.

Un fréquencemètre à 9 chiffres LCD 550 MHz

Ce fréquencemètre numérique utilise un afficheur LCD "intelligent" à 16 caractères et il peut lire une fréquence jusqu'à 550 MHz: il la visualise sur les 9 chiffres de l'afficheur, mais il peut aussi soustraire ou ajouter la valeur de la MF d'un récepteur à l'aide de trois poussoirs seulement.



Un fréquencemètre 500 MHz d'il y a dix ans utilisait une vingtaine de circuits intégrés, alors que ceux d'aujourd'hui se contentent de quatre: précisons tout de même que parmi ces quatre il y a un microcontrôleur auquel sont dévolues des fonctions autrefois remplies par plusieurs circuits intégrés. Ces nouveaux fréquencemètres n'en sont pas plus précis pour autant: comme les anciens, à cause de la tolérance de leur quartz, ils peuvent présenter une incertitude de l'ordre de la dizaine de hertz.

Notre réalisation

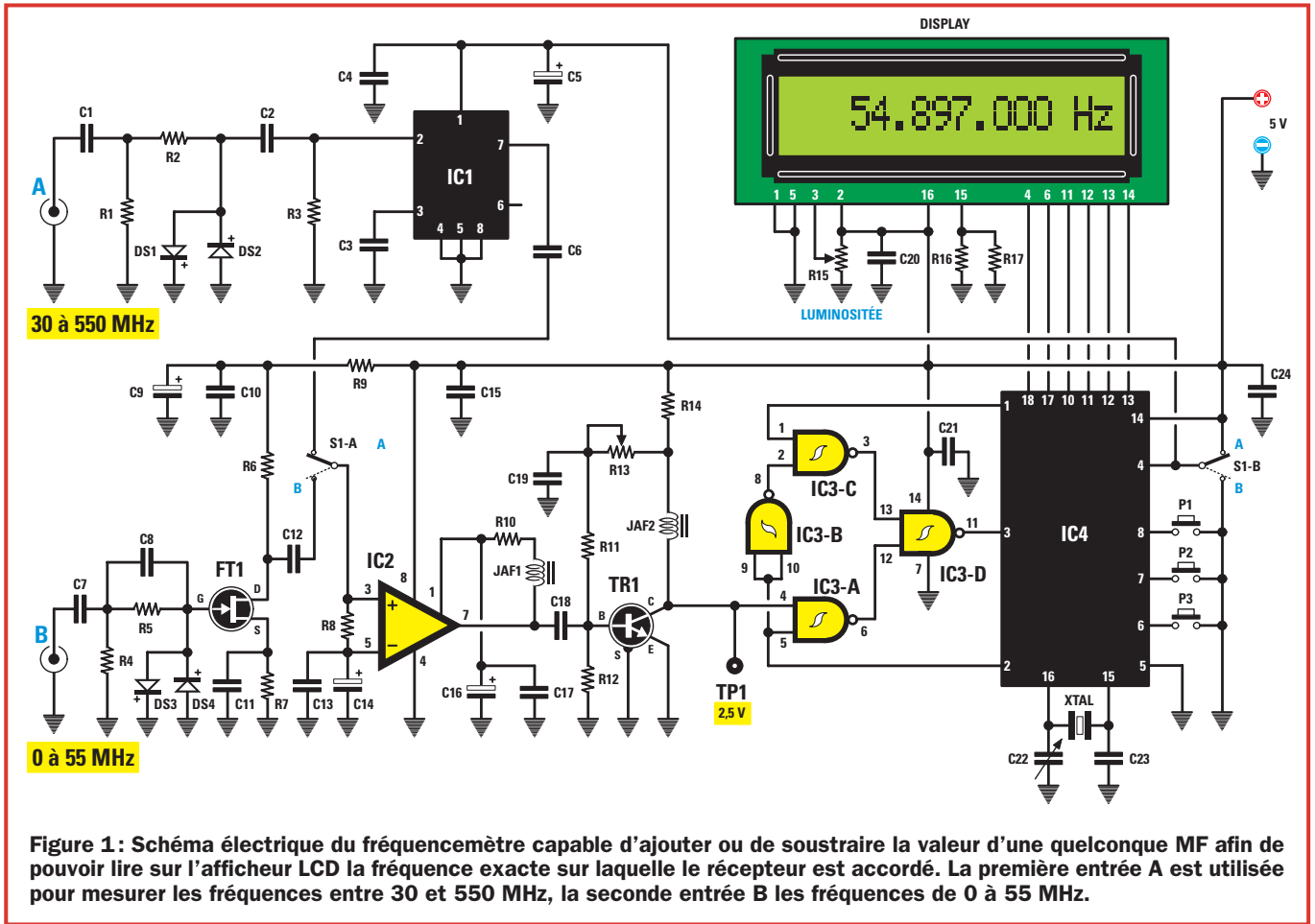
Le fréquencemètre que cet article vous propose de construire dispose d'un afficheur LCD à 16 caractères: vous pourrez y lire tous les chiffres d'une fréquence, y compris les points décimaux, jusqu'au hertz. Ceci dit, si la fréquence est 990 Hz, nous ne lirons que 3 chiffres. Si elle est de 9900 Hz, nous en lirons 4 séparés par un point: 9.900. Au-dessus de 9990 Hz, nous en lirons 5 jusqu'à 99990 Hz.

Si l'on monte en fréquence, 6 chiffres apparaissent jusqu'à 999990 Hz, soit 999 kHz et 990 Hz. Sept chiffres jusqu'à 9999900 Hz, soit 9 MHz, 999 kHz et 990 Hz. Huit chiffres jusqu'à 99999900 Hz, soit 99 MHz, 999 kHz et 990 Hz. La valeur maximale pouvant être visualisée se compose de 9 chiffres: précisons que ce fréquencemètre ne monte pas jusqu'à 99999990 Hz, mais qu'il s'arrête à 55099990 Hz, soit 550 MHz.

En effet, pour lire la valeur d'une fréquence, notre fréquencemètre dispose de deux entrées séparées A et B:

- l'entrée A, lisant les fréquences de 30 à 550 MHz environ est reliée à IC1,
- l'entrée B, lisant les fréquences de 0 à 55 MHz environ est reliée au FT1.

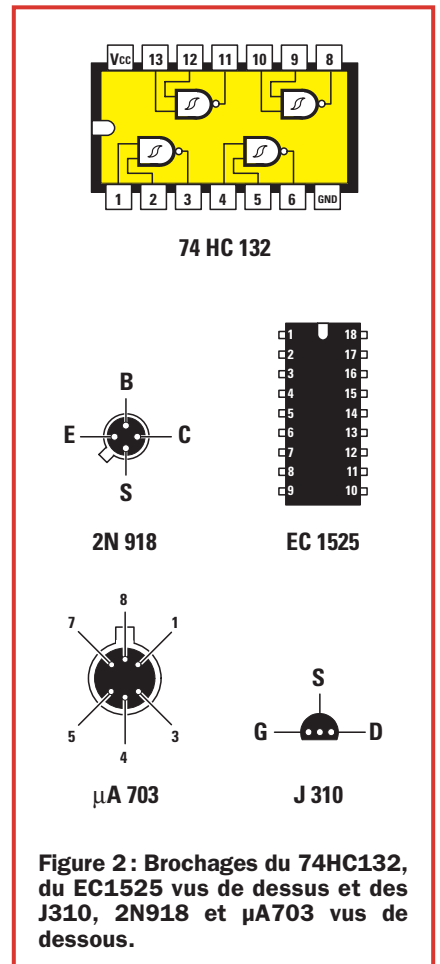
Le dernier chiffre, celui des Hz, à l'inverse de ce qui se passe d'habitude dans les appareils numériques, est maintenu bloqué sur 0: au lieu d'avoir un chiffre instable (0-9),



Liste des composants EN1525

- R1 = 1 kΩ
- R2 = 1 kΩ
- R3 = 47 kΩ
- R4 = 47 kΩ
- R5 = 100 kΩ
- R6 = 220 Ω
- R7 = 100 Ω
- R8 = 4,7 kΩ
- R9 = 220 Ω
- R10 = 1 kΩ
- R11 = 10 kΩ
- R12 = 22 kΩ
- R13 = 47 kΩ trimmer
- R14 = 220 Ω
- R15 = 10 kΩ trimmer
- R16 = 15 Ω 1/2 W
- R17 = 15 Ω 1/2 W
- C1 = 10 nF céramique
- C2 = 10 nF céramique
- C3 = 10 nF céramique
- C4 = 100 nF céramique
- C5 = 10 µF électrolytique
- C6 = 10 nF céramique
- C7 = 1 µF multicouche
- C8 = 100 pF céramique
- C9 = 10 µF électrolytique
- C10 = 100 nF céramique
- C11 = 100 nF céramique
- C12 = 1 µF multicouche

- C13 = 100 nF céramique
- C14 = 10 µF électrolytique
- C15 = 100 nF polyester
- C16 = 10 µF électrolytique
- C17 = 100 nF céramique
- C18 = 100 nF céramique
- C19 = 100 nF polyester
- C20 = 100 nF polyester
- C21 = 100 nF polyester
- C22 = 1,2 - 6 pF ajustable
- C23 = 4,7 pF céramique
- C24 = 100 nF polyester
- XTAL = Quartz 20 MHz
- JAF1 = Self 15 µH
- JAF2 = Self 15 µH
- DS1 = Diode schottky 1N5711 ou BAR10
- DS2 = Diode schottky 1N5711 ou BAR10
- DS3 = Diode 1N4148
- DS4 = Diode 1N4148
- FT1 = FET J310
- TR1 = NPN 2N918
- IC1 = Intégré SP8830
- IC2 = Intégré µA703
- IC3 = TTL 74HC132
- IC4 = CPU EC1525
- Display = LCD CMC 116 L01
- P1 = Poussoir
- P2 = Poussoir
- P3 = Poussoir
- S1-A-B = Double inverseur



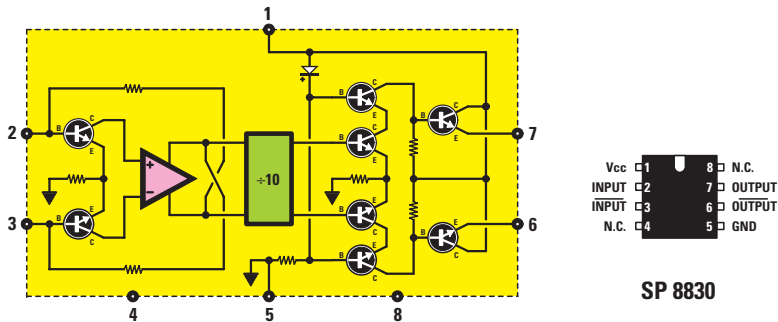


Figure 3: Organigramme du diviseur par 10 SP8830 et son brochage vu de dessus.

vous aurez une indication de fréquence stable. Nous aurions pu d'ailleurs adopter cette solution pour l'avant dernier chiffre (dizaines de hertz), mais nous avons préféré ne pas le faire, aussi, si cet avant dernier chiffre est instable (0-9), cela ne signifie pas que le fréquencemètre a un défaut.

Le schéma électrique de la platine principale

Vous le trouvez figure 1: l'alimentation n'y est pas présente (elle se trouve en figure 36) et l'afficheur y est représenté comme un module (ce qu'il est d'ailleurs). Les deux entrées sautent aux yeux.

L'entrée A, reliée à la broche d'entrée 2 de IC1, est utilisée pour les fréquences de 30 à 550 MHz, la B, reliée à la gâchette de FT1, pour les fréquences de quelques dizaines de Hz à 55 MHz. D'ailleurs, si les fréquences VHF ne vous intéressent pas, vous pouvez omettre d'insérer IC1, un diviseur par 10.

La fréquence de 30 à 550 MHz sur l'entrée A, avant d'atteindre la broche 2 de IC1, passe à travers un limiteur d'amplitude constitué de deux diodes Schottky montées en opposition de polarité (DS1 et DS2). Ces deux diodes Schottky limitent l'amplitude des signaux à 400 mV environ et, ainsi, IC1 (un SP8830) est efficacement protégé contre les surtensions.

En ce qui concerne sa tension d'alimentation, le SP8830 demande une tension positive stabilisée entre 5 et 5,5 V (broche 1) et donc il ne faudrait pas que la tension générale d'alimentation atteigne 6 V car IC1 serait immédiatement hors d'usage.

L'organigramme du SP8830 (figure 3) montre un étage préamplificateur composé de deux transistors et d'un amplificateur opérationnel plus un diviseur par 10 à deux sorties (broches 7 et 6) pouvant fournir chacune un signal d'environ 1 Vpp.

Note: à la différence de tous les fréquencemètres dotés d'un prédiviseur

par 10 éliminant le dernier chiffre, vous verrez sur l'afficheur de ce fréquencemètre tous les chiffres. Si par exemple on a sur l'entrée A une fréquence de 530 875 900 Hz, vous verrez ce nombre complet avec ses point décimaux (530.875.900).

La fréquence atteignant IC1 est prélevée sur la broche 7 pour être appliquée, à travers C6, sur l'inverseur S1-A lequel l'envoie sur l'entrée non inverseuse (broche 3) de l'amplificateur différentiel IC2 qui l'amplifie. La sensibilité de IC1 est optimale, car il suffit d'appliquer à son entrée un signal de 25 mVeff, soit 70 mVpp, pour lire la fréquence sur l'afficheur LCD.

Pour la seconde entrée B, les fréquences de 0 à 55 MHz, avant d'atteindre la gâchette de FT1, passent à travers un limiteur d'amplitude composé de deux diodes au silicium DS3 et DS4, montées en opposition de polarité. Sur cette entrée, il faut appliquer un signal de 20 mVeff environ pour lire la fréquence sur l'afficheur LCD.

Si vous appliquez sur les entrées A et B des signaux inférieurs à 20 mVeff, l'affichage sera instable. Si vous n'appliquez aucun signal, vous pourrez lire une fréquence de 510 ou 5 100 Hz provenant du multiplexeur de l'afficheur LCD. Si l'on applique un signal à l'une des deux entrées, l'anomalie disparaît.

Note: si vous déplacez très rapidement le levier de l'inverseur S1 de A à B, vous verrez apparaître pour quelques dixièmes de seconde un nombre aléatoire qui se remettra tout seul à zéro.

Le signal préamplifié présent sur le drain de FT1 est prélevé à travers C12 pour être appliqué sur l'inverseur S1-A qui l'envoie à l'entrée non inverseuse (broche 3) du différentiel IC2 μ A703, qui l'amplifie 10 fois.

De la broche de sortie 7 de IC2 le signal passe sur la base de TR1, pilotant l'entrée 4 du premier NAND IC3-A. Les 3 portes IC3-B, IC3-C et IC3-D sont utilisées comme "interrupteur électronique" pour appliquer la fréquence à mesurer sur le microcontrôleur IC4. Ce microcontrôleur est un PIC 16F628 déjà programmé en usine EC1525. Comme vous le voyez, ses broches 6, 7 et 8 sont reliées aux poussoirs grâce auxquels il est possible d'ajouter ou de soustraire, en lecture, la valeur de la moyenne fréquence MF de tout récepteur.

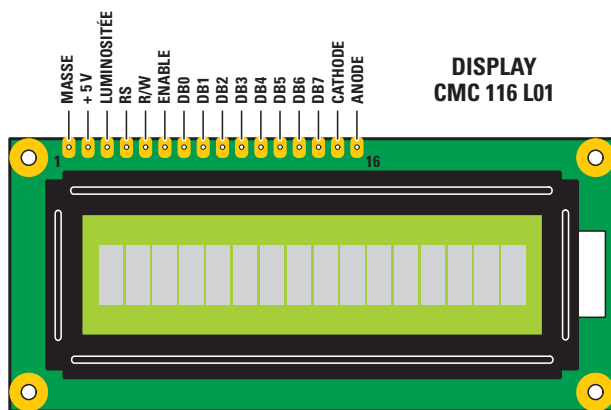


Figure 4: Brochage de l'afficheur LCD CMC116L01 vu de face. Les broches disposées sur la partie haute du circuit imprimé reçoivent le connecteur double mâle à 16 broches (figure 29).

Soustraire ou ajouter une fréquence

La fonction permettant de soustraire ou ajouter une valeur de MF à la fréquence appliquée sur les entrées A et B de ce fréquencemètre est très utile si vous avez réalisé un récepteur superhétérodyne et que vous voulez étalonner en fréquence une échelle graduée ou carrément disposer en permanence d'une indication numérique des fréquences reçues. Les boutons P1, P2 et P3 à droite de l'afficheur LCD servent justement à exécuter cette fonction de sommation/soustraction :

- Poussoir P1: si on le presse, on active la fonction et apparaissent sur l'afficheur neuf 0, sur le premier desquels, à partir de la gauche, se trouve un rectangle clignotant (figure 5).
- Poussoir P2: il sert à sélectionner un nombre de 0 à 9 dans le rectangle clignotant. Si, par erreur, vous avez visualisé un nombre plus grand que voulu, étant donné que le circuit ne permet pas de retourner en arrière, vous devez seulement presser ce poussoir plusieurs fois jusqu'à afficher le chiffre correct.
- Poussoir P3: il sert à déplacer le rectangle clignotant du premier 0 de gauche au dernier de droite. En plus du dernier 0 de droite vous verrez le signe "-", si vous le sélectionnez, la valeur de MF que vous avez entrée sur l'afficheur sera soustraite. Si vous pressez P2 de manière à remplacer le "-" par un "+", la valeur de MF sera additionnée.

Note: si P1 est maintenu pressé, P2 et P3 sont inactifs.

Vous l'aurez compris, l'utilisation de ces 3 boutons est très simple et les exemples que nous vous proposons maintenant vous enlèveront toute hésitation.

Si la MF est de 10,7 MHz

Supposons qu'un récepteur utilise une MF de 10,7 MHz, soit 10 700 000 Hz et que nous voulions recevoir une fréquence de 14,5 MHz, soit 14 500 000 Hz: l'étage oscillateur oscille sur la fréquence de :

$$14\ 500\ 000 + 10\ 700\ 000 = 25\ 200\ 000\ \text{Hz.}$$

Par conséquent, si vous reliez l'entrée du fréquencemètre à l'étage oscillateur du récepteur, vous lirez: 25 200 000 Hz, soit 25,2 MHz, ce qui n'est pas la fréquence d'accord du récepteur. Si vous voulez visualiser sur



Figure 5: Presser le poussoir P1.



Figure 6: Presser le poussoir P3.



Figure 7: Presser le poussoir P2.



Figure 8: Presser le poussoir P3.



Figure 9: Presser le poussoir P3.



Figure 10: Presser le poussoir P2.



Figure 11: Presser le poussoir P1.



Figure 12: Presser le poussoir P3.



Figure 13: Presser le poussoir P2.

L'article décrit la séquence des opérations à exécuter pour paramétrer, ajouter ou soustraire une valeur de MF de 10,7 MHz.

l'afficheur la fréquence d'accord, soit 14 500 000 Hz, vous devez soustraire à la fréquence produite par l'oscillateur local la valeur de la MF, soit 10 700 000 Hz, car, en effet :

$$25\ 200\ 000 - 10\ 700\ 000 = 14\ 500\ 000\ \text{Hz.}$$



Figure 14: Presser le poussoir P1.



Figure 15: Presser le poussoir P3.



Figure 16: Presser le poussoir P2.



Figure 17: Presser le poussoir P3.



Figure 18: Presser le poussoir P2.



Figure 19: Presser le poussoir P2.



Figure 20: Presser le poussoir P1.



Figure 21: Presser le poussoir P3.



Figure 22: Presser le poussoir P2.

L'article décrit la séquence des opérations à exécuter pour paramétrer, ajouter ou soustraire une valeur de MF de 455 kHz.

Voyons maintenant comment actionner les 3 boutons pour effectuer cette soustraction. Pressez P1 pour activer la fonction somme/soustraction de la MF et vous voyez apparaître neuf 0 sur l'afficheur: sur le premier à partir de la gauche, un rectangle clignote (figure 5). Pressez P3 pour déplacer le rectangle



Figure 23 : Si vous paramétrez le fré-
quencemètre pour soustraire une va-
leur quelconque de MF et si vous n'ap-
pliquez aucune fréquence à l'entrée,
sur l'afficheur apparaîtra F/in < MF.

10 700 000 Hz et il suffit de presser
P1 pour que le fréquencesmètre exécute
automatiquement la soustraction de la
MF à la fréquence produite par l'oscilla-
teur local du récepteur (figure 11), en
effet :

$$25\ 200\ 000 - 10\ 700\ 000 = 14\ 500\ 000\ \text{Hz.}$$

clignotant sur le second 0 à partir de
la gauche (figure 6). Pressez P2 de
manière à faire apparaître le premier
chiffre de la MF, soit 1 (figure 7). En
agissant sur P3, le rectangle clignotant
se déplace sur le troisième 0, à laisser

tel quel (figure 8). Pressez de nouveau
P3 pour faire clignoter le quatrième
0 (figure 9). Pressez P2 de manière
à faire apparaître le troisième chiffre
de la MF, soit 7 (figure 10). Vous
avez sélectionné sur l'afficheur la MF à

Cette opération terminée, vous devez
à nouveau presser P1 pour faire appa-
raître la valeur de la MF. Si vous n'avez
pas à disposition un récepteur sur
lequel prélever la fréquence de l'os-

Figure 24a : Schéma d'implantation des composants de la platine EN1525. Le curseur du trimmer R13 est à régler de manière à lire sur le point de test TP1 (situé entre TR1 et IC3) une tension de 2,5 V et le curseur du trimmer R15 sert à doser le contraste des nombres apparaissant sur l'afficheur LCD.

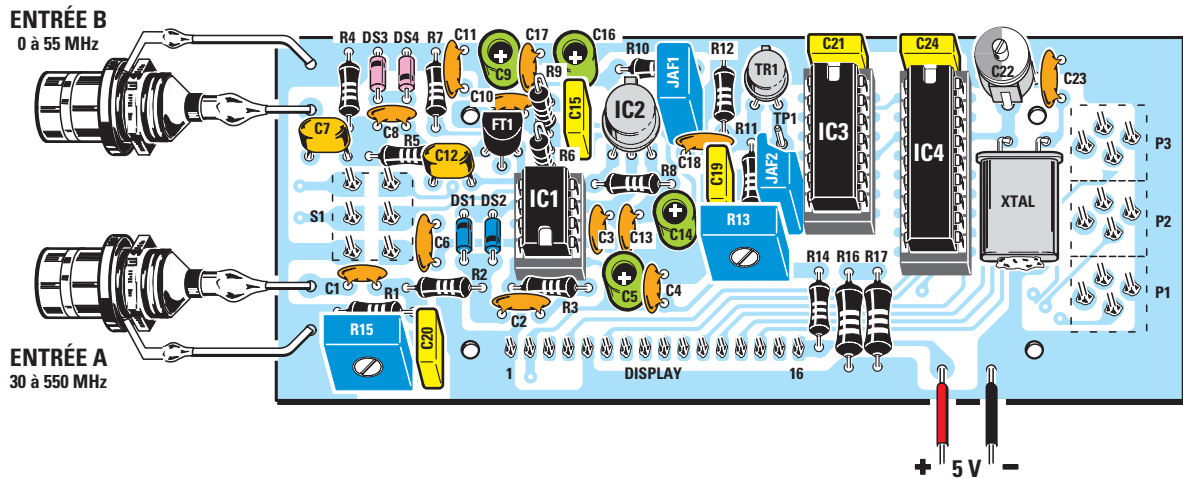


Figure 24b-1 : Dessin, à l'échelle 1, du circuit imprimé double face à trous métallisés de la platine EN1525, côté composants.

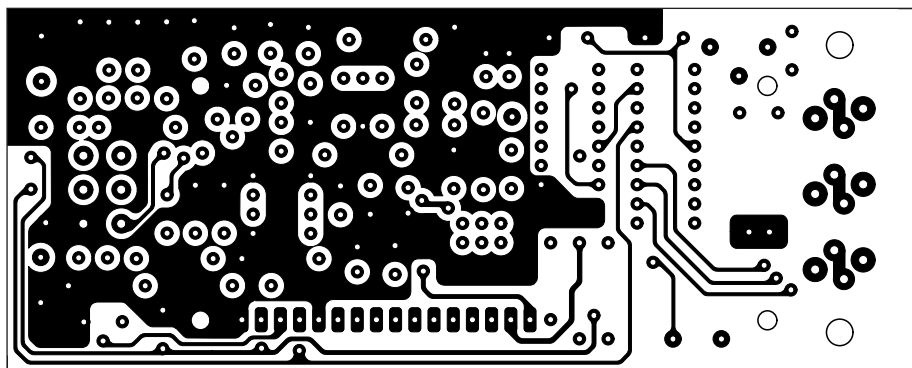
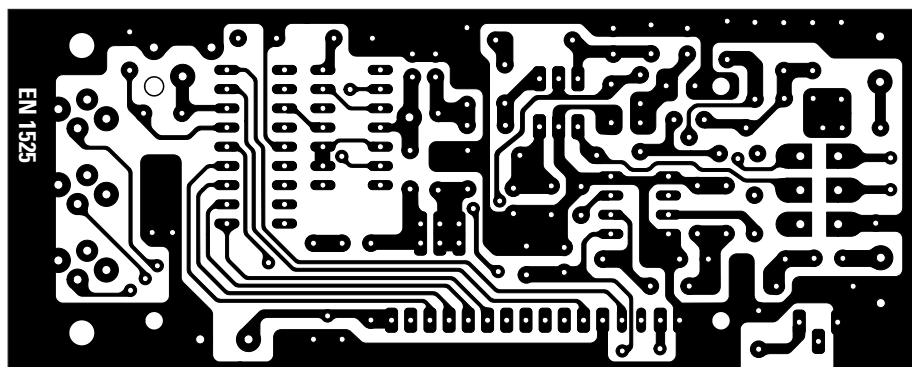


Figure 24b-2 : Dessin, à l'échelle 1, du circuit imprimé double face à trous métallisés de la platine EN1525, côté soudures. Si vous réalisez vous-même ce circuit imprimé, n'oubliez pas toutes les liaisons indispensables entre les deux faces.



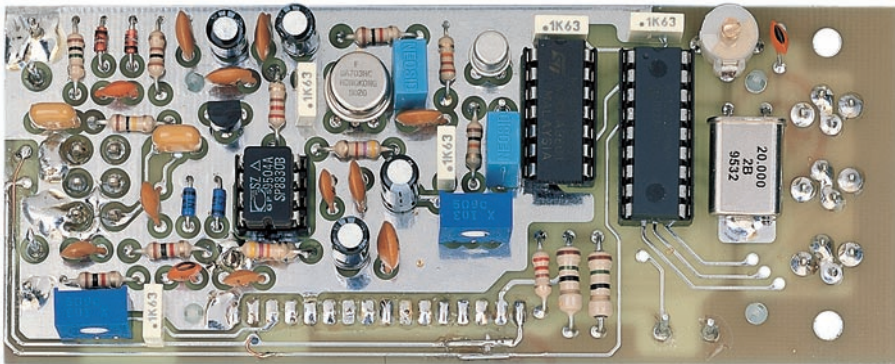


Figure 25: Photo d'un des prototypes de la platine EN1525. Les petits tétens métalliques repère-détrompeurs sortant de la base cylindrique du circuit intégré IC2 et du transistor TR1 sont à orienter vers le haut (voir aussi figure 24).

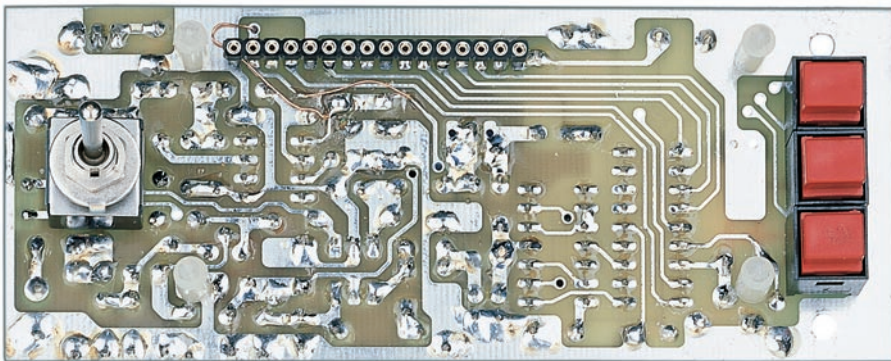


Figure 26: Photo d'un des prototypes de la platine vue côté soudures. Les poussoirs P1, P2 et P3 y trouvent leur place, ainsi que le double inverseur S1, le connecteur femelle à 16 broches et les 4 entretoises plastiques supportant l'afficheur LCD (figure 27).

cillateur local, vous pouvez utiliser un générateur HF, le relier à votre fréquencemètre et sélectionner par exemple 25 200 000 Hz, afin de suivre la procédure donnée en exemple.

Comme il existe des superhétérodynes dont la fréquence de l'étage oscillateur est inférieure à la fréquence d'accord, au lieu d'exécuter une soustraction, faites alors une addition des deux valeurs en procédant comme suit. Pressez P3 jusqu'à déplacer le rectangle clignotant sur le "-" (figure 12), pressez P2 pour le remplacer par le "+" (figure 13). Pressez P1 et le fréquencemètre additionne les deux fréquences de l'oscillateur local et de la MF.

Note: comme nous l'avons déjà précisé, pour activer les 3 poussoirs il est nécessaire de les tenir pressés au moins une seconde. Nous avons prévu cela dans la routine du microcontrôleur afin d'éviter tout incident de manipulation.

Si la MF est de 455 kHz

Supposons qu'un récepteur utilise une MF de 455 kHz, soit 455 000 Hz et que nous voulions recevoir une fréquence

LES MONITEURS

MONITEUR LCD 5,5" AVEC TÉLÉCOMMANDE



Moniteur haute résolution de 5,5". Standard: PAL/NTSC. Affichage: 142 mm 5,5" à matrice active. Nombre de pixels: 224 640. Résolution: 960x234. Niveau signal du vidéo: 1 Vpp / 75 Ω. Tension d'alimentation: 12 à 13 Vcc. Dimensions: 152x120x32 mm. Double entrée vidéo. Entrée audio. Sortie audio: ≥ 100 mW. Effet miroir. Poids: 460 g. Livré avec pied, câbles de raccordement, télécommande et alimentation voiture 12 V.

TFT5-5-TEL..... Moniteur LCD 5,5" + Télécommande ...320,00€

ÉCRAN VIDEO LCD 7" (16/9) AVEC TUNER TV



Résolution: 333 960 pixels. Standard: PAL. Rétroéclairage: CCFT. Configuration pixels: RGB Delta. Effet miroir. Dimensions: 200x125x40 mm. Niveau du signal vidéo: 1 Vpp / 75 Ω. Tension d'alimentation: CA et CC 12 V. Livré avec pied, câbles de raccordement, télécommande, alimentation voiture et secteur.

TFT7-TEL...Écran vidéo LCD 7" (16/9) avec tuner TV...449,00€

MONITEUR LCD 5,6" OU 6,4" HAUTE RÉOLUTION



Moniteur haute résolution 5,6". Standard: PAL. Affichage: TFT matrice active 5,6". Nombre de pixels: 224 640. Résolution: 960x234. Dimension surface active: 115x85 mm. Niveau du signal vidéo: 1 Vpp / 75 Ω. Tension d'alimentation: 12 à 13Vcc. Dimensions (5,6"): 163x145x30 mm. Dimensions (6,4"): 170x150x35 mm. Température de fonctionnement: -5 °C à +40 °C. Livré avec pied. Poids: 700 g.

TFT5-6-CONT ... Moniteur LCD 5,6" haute résolution...310,00€
TFT6-4-CONT ... Moniteur LCD 6,4" haute résolution...499,00€

MONITEUR LCD 5,6" BASSE RÉOLUTION



Moniteur basse résolution de 5,6". Standard: PAL. Affichage: matrice active. Nombre de pixels: 224 640. Niveau du signal vidéo: 1 Vpp / 75 Ω. Tension d'alimentation: 11 à 13 Vcc. Consommation: 8 W. Dimensions: 165x135x40 mm.

TFT5-6-C-BR.... Moniteur LCD 5,6" basse résolution...199,00€

MONITEUR LCD 4" BASSE RÉOLUTION



Standard: PAL. Affichage: matrice active. Ecran: 10 cm. Nombre de pixels: 89622. Dimension du point 0,259 x 0,210. Résolution: 383 x 234. Configuration pixels RGB Delta. Rétro éclairage: CCFT. Niveau du signal vidéo: 1 Vpp / 75 Ω. Alimentation: 12 Vcc. Conso.: 7 W. Dimensions: 122x84x36 mm. T° de fonctionnement: -5 °C à +40 °C. Durée minimum de vie: 4 000 h.

MTV40.....Moniteur LCD 4" basse résolution.....155,00€

MONITEUR LCD 15,1" - PC/AV



Moniteur de dimensions compact au design moderne. Utilisation possible comme moniteur pour ordinateur de vidéosurveillance. Résolution: XGA 1024x768. Angle visuel: 60° droite/gauche 45° haut/bas. Niveau du signal vidéo: 1 Vpp / 75 Ω. Standard: PAL/NTSC. Tension d'alimentation: 12 Vcc ± 10 %. Dimensions: 392x327x53 mm. Poids: 5 200 g. Accessoires: pied, câbles de raccordement, télécommande et alimentation voiture.

TFT15-1-CONT Moniteur LCD 15,1"-PC/AV.....1090,00 €

COMELEC

BOUTIQUE INTERNET

CD 908 - 13720 BELCODENE

Tél.: 04 42 70 63 90 • Fax: 04 42 70 63 95

Vous pouvez commander directement sur www.comelec.fr

DEMANDEZ NOTRE CATALOGUE 32 PAGES ILLUSTRÉES AVEC LES CARACTÉRISTIQUES DE TOUS LES KITS

Expéditions dans toute la France. Moins de 5 kg: Port 8,40 €. Règlement à la commande par chèque, mandat ou carte bancaire. Bons administratifs acceptés. De nombreux kits sont disponibles, envoyez votre adresse et cinq timbres, nous vous ferons parvenir notre catalogue général.

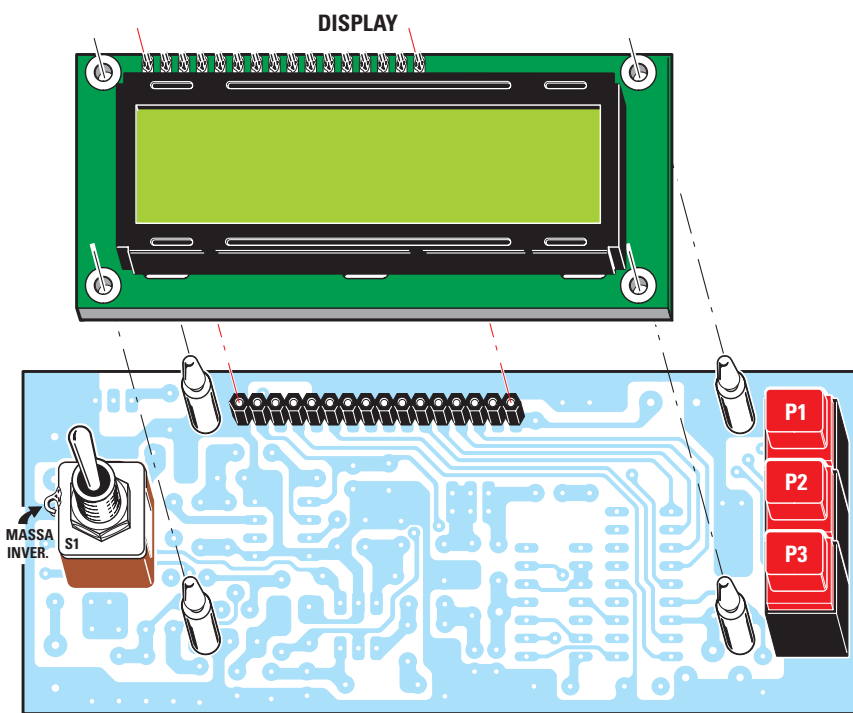


Figure 27: Ce dessin montre que les entretoises servant à soutenir le circuit imprimé de l'afficheur LCD sont enfilées dans les 4 trous percés dans le circuit imprimé principal.

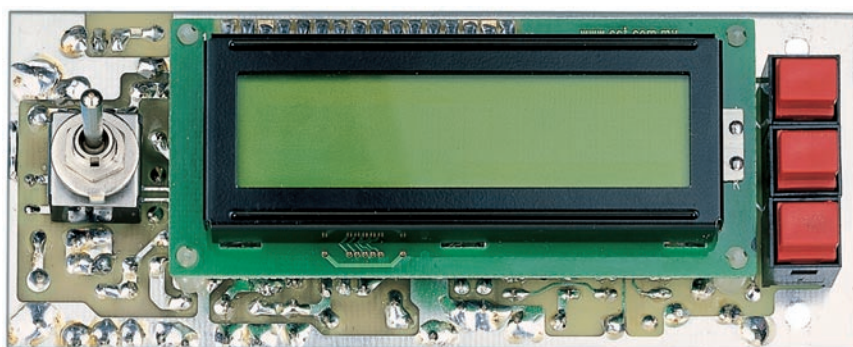


Figure 28: Cette photo d'un des prototypes montre le circuit imprimé principal du fréquencemètre déjà surmonté du circuit imprimé de l'afficheur LCD. On remarque les 4 axes des entretoises plastiques (figure 27) sortant des 4 trous situés aux coins de la platine afficheur.

la MF, soit 4 (figure 16). En agissant sur P3, le rectangle clignotant se déplace sur le cinquième 0 (figure 17). Pressez P2 pour visualiser le 5 (figure 18). Répétez la même opération pour le sixième chiffre, un 5 encore, pour visualiser 455 000 (figure 19).

Vous avez sélectionné sur l'afficheur la MF à 455 000 Hz et il suffit de presser P1 pour que le fréquencemètre exécute automatiquement la soustraction de la MF à la fréquence produite par l'oscillateur local du récepteur (figure 20), en effet :

$$14\ 955\ 000 - 455\ 000 = 14\ 500\ 000\ \text{Hz.}$$

Cette opération terminée, vous devez à nouveau presser P1 pour faire apparaître la valeur de la MF. Si vous n'avez pas à disposition un récepteur sur lequel prélever la fréquence de l'oscillateur local, vous pouvez utiliser un générateur HF, le relier à votre fréquencemètre et sélectionner par exemple 14 955 000 Hz, afin de suivre la procédure donnée en exemple.

Comme il existe des superhétérodynes dont la fréquence de l'étage oscillateur est inférieure à la fréquence d'accord, au lieu d'exécuter une soustraction, faites alors une addition des deux valeurs en procédant comme suit. Pressez P3 jusqu'à déplacer le rectangle clignotant sur le - (figure 21), pressez P2 pour le remplacer par le + (figure 22). Pressez P1 et le fréquencemètre additionne les deux fréquences de l'oscillateur local et de la MF.

Quand les signes F/in < MF apparaissent sur l'afficheur

Si vous avez sélectionné sur le fréquencemètre une valeur de MF quelque soit puis le signe - sans appliquer à l'entrée aucun signal, étant donné que le microcontrôleur ne peut soustraire de 0 la valeur de la MF, il affiche F/in < MF, ce qui veut dire : fréquence d'entrée inférieure à la fréquence de la MF (figure 23). Si, en revanche, vous sélectionnez le signe +, vous verrez s'afficher la valeur de la MF que vous avez entrée.

Pour réinitialiser l'afficheur

Pour remettre à zéro toute valeur de MF visualisée sur l'afficheur, il suffit de presser en continu P3 pendant au moins 4 secondes.

Pour visualiser la valeur de la MF mémorisée

Etant donné qu'on peut oublier la valeur de MF introduite, pour la visualiser sur

de 14,5 MHz, soit 14 500 000 Hz: l'étage oscillateur oscille sur la fréquence de :

$$14\ 500\ 000 + 455\ 000 = 14\ 955\ 000\ \text{Hz.}$$

Par conséquent, si vous reliez l'entrée du fréquencemètre à l'étage oscillateur du récepteur, vous lirez: 14 955 000 Hz, soit 14,955 MHz, ce qui n'est pas la fréquence d'accord du récepteur. Si vous voulez visualiser sur l'afficheur la fréquence d'accord, soit 14 500 000 Hz, vous devez soustraire à la fréquence produite par l'oscillateur local la valeur de la MF, soit

455 000 Hz, car en effet :

$$14\ 955\ 000 - 455\ 000 = 14\ 500\ 000\ \text{Hz}$$

et, pour ce faire, vous actionnez les poussoirs P1, P2 et P3.

Pressez P1 pour activer la fonction somme/soustraction de la MF et vous voyez apparaître neuf 0 sur l'afficheur: sur le premier à partir de la gauche un rectangle clignote (figure 14). Pressez P3 pour déplacer le rectangle clignotant sur le quatrième 0 à partir de la gauche (figure 15). Pressez P2 de manière à faire apparaître le premier chiffre de

l'afficheur, il suffit de presser P1 et, pour revenir au fonctionnement normal, de le presser une seconde fois.

La réalisation pratique des platines principale et afficheur

La réalisation de ce fréquencemètre EN1525 ne présente aucune difficulté particulière. Une fois que vous vous êtes procuré le circuit imprimé (à moins que vous ne teniez à le réaliser vous-même par la méthode décrite dans le numéro 26 d'ELM, à partir du dessin à l'échelle 1 de la figure 27b) et la platine afficheur LCD, montez le connecteur mâle + mâle (double) en l'insérant et en le soudant sur les 16 petites pastilles de cuivre situées sur la partie supérieure de l'afficheur (figure 29). Au fur et à mesure de vos soudures, vérifiez bien qu'aucun court-circuit ne se produit à cause d'une goutte de tinol un peu trop grosse (enlevez fréquemment l'excès de flux avec une pointe sèche et/ou du dissolvant). Mettez de côté cette platine afficheur, prenez le connecteur mâle + femelle à 16 broches et insérez-le dans la partie haute du circuit imprimé EN1525, côté où vous insérez ensuite les 3 poussoirs (figure 27). Bien sûr, ce connecteur mâle + femelle du circuit imprimé principal servira à fixer et à connecter le connecteur mâle + mâle de la platine afficheur, bref à coupler les deux platines.

Sur le circuit imprimé principal EN1525, montez les supports des 3 circuits intégrés IC1, IC3 et IC4 (figure 24). Montez ensuite toutes les résistances, les diodes au silicium (transparentes) et les Schottky (bleues) bagues noires repère-détrompeurs orientées dans le bon sens: DS1 vers le haut, DS2 vers le bas, DS3 vers le haut et DS4 vers le bas.

Montez tous les condensateurs (si vous avez un doute pour les identifier, reportez-vous aux leçons de votre Cours) en ayant soin de respecter la polarité des électrolytiques (le plus correspond à la patte la plus longue). Petite difficulté: les deux minuscules multicouches de 1 µF (C7 et C12) sont marqués 105 M.

Montez les trimmers R13 de 47 kilohms (marqué 473) près de JAF2 et R15 de 10 kilohms (marqué 103) en bas à gauche. Montez JAF1 et JAF2, le condensateur ajustable C22 et le quartz XTAL de 20 MHz couché, pattes repliées à 90° et soudé au plan de masse par une goutte de tinol.

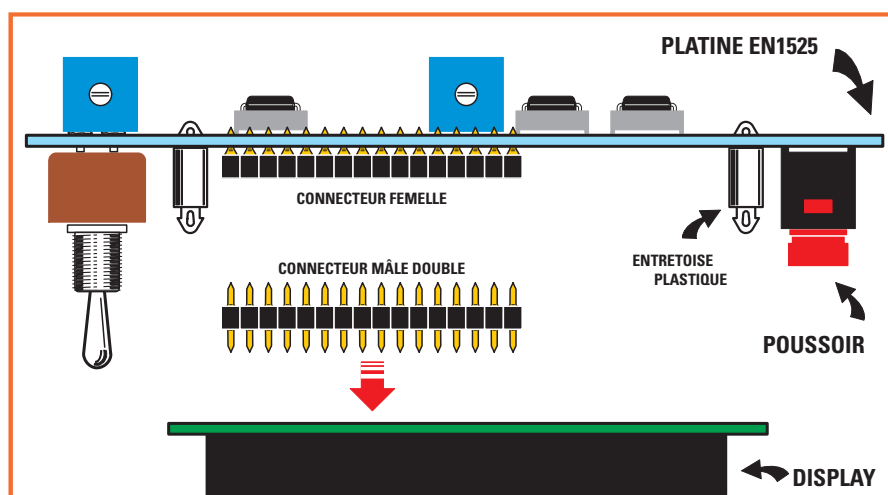


Figure 29: Après avoir appliqué sur le circuit imprimé EN1525 le connecteur femelle à 16 broches (figure 27), prenez le double connecteur mâle, toujours à 16 broches et insérez-le dans les pastilles percées du circuit imprimé de l'afficheur LCD (figure 4). Ensuite, soudez-les.

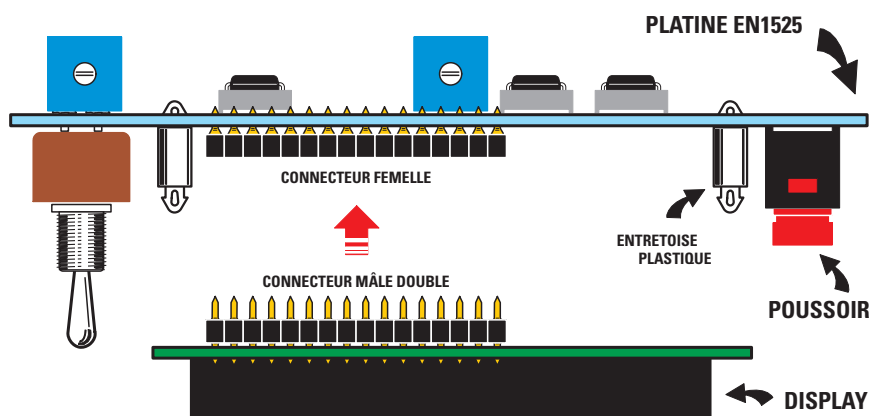


Figure 30: Etant donné que les pistes du circuit imprimé de l'afficheur LCD sont très proches (figure 4), contrôlez en permanence que vous n'avez fait aucun court-circuit entre elles.

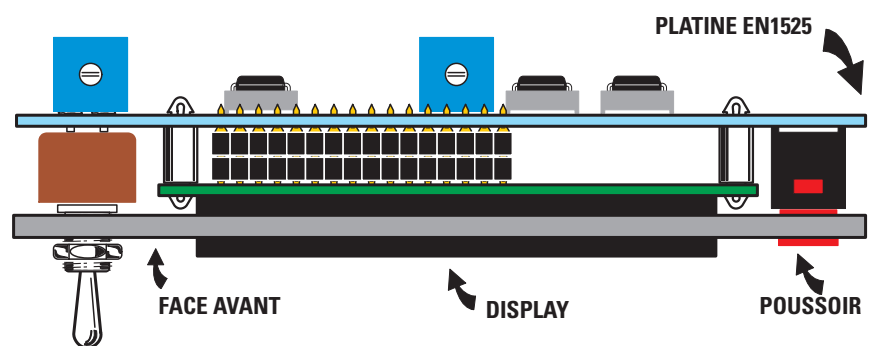


Figure 31: Après avoir inséré le connecteur mâle à 16 broches dans le connecteur femelle du circuit imprimé (figure 27), vous pouvez appliquer la face avant en aluminium, disponible déjà percée et sérigraphiée et enfoncer ensuite le tout dans les guides présents dans le boîtier plastique (figures 32 à 35).

Montez le transistor TR1 métallique dans les 4 trous près de IC3, téton repère-détrompeur orienté vers le haut. Montez de même IC2 métallique dans les 6 trous près de JAF1, téton repère-détrompeur orienté vers R10 (faites très attention à l'orientation de ces deux

composants, c'est capital! Regardez bien la photo et le dessin des figures 25 et 24). Montez le FET FT1 méplat repère-détrompeur vers C10. Pour ces 3 derniers composants, laissez environ 4 mm entre le fond de leur boîtier et la surface du circuit imprimé.

Figure 32: Le fréquencemètre tel qu'il se présente une fois terminé.



Figure 33: Sur le panneau arrière, fixez l'interrupteur secteur 230 V de M/A et les deux connecteurs BNC d'entrée.

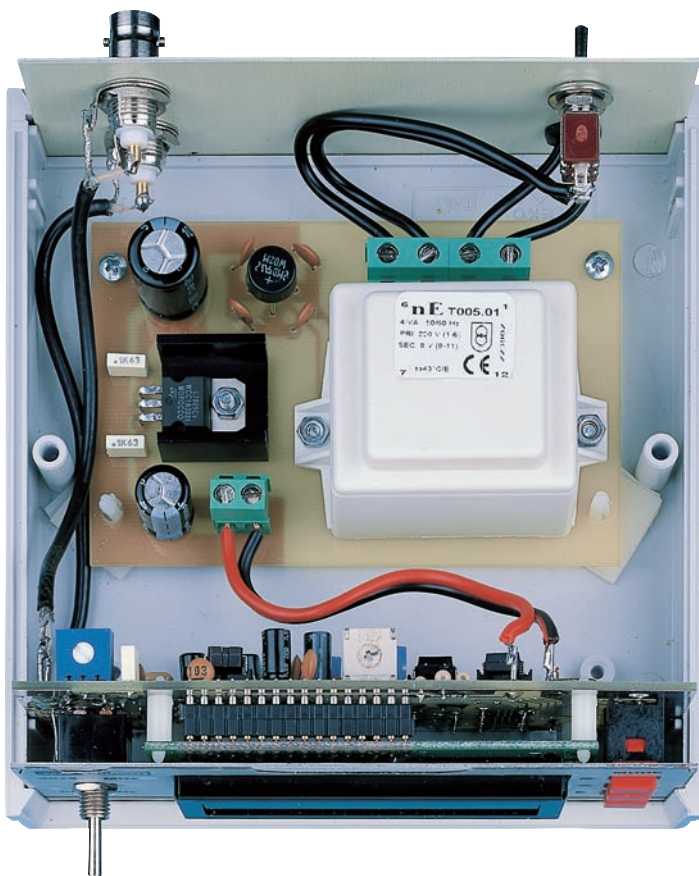


Figure 34: Une fois ôté le couvercle du boîtier plastique du fréquencemètre, on voit comment est fixée la platine d'alimentation EN1526 (figure 37). Ce circuit imprimé est fixé sur le fond du boîtier plastique par deux vis autotaraudeuses et deux entretoises plastiques autocollantes.

A gauche de l'afficheur (figure 27) montez l'inverseur double S1 servant à commuter la lecture des signaux entrant par A et celle des signaux entrant par B. Soudez sur son corps métallique un morceau de fil de cuivre que vous relierez au point de masse le plus proche, ce qui aura pour effet de mettre à la masse la face avant du boîtier.

De l'autre côté du circuit imprimé, montez, à droite de l'afficheur, les 3 poussoirs. Montez les picots servant aux interconnexions entre platines et avec l'extérieur. Les deux situés à côté de S1 servent à relier avec un morceau de câble coaxial la BNC B. Les deux situés en bas à droite sous le quartz servent à faire entrer la tension d'alimentation de 5 V (ne pas inverser la polarité des deux fils!). Le dernier, TP1, à gauche de IC3, sert à régler R13 pour une lecture de 2,5 V.

Toutes les soudures ayant été une ultime fois vérifiées, insérez les 3 circuits intégrés dans leurs supports, repère-détrompeurs en U orientés dans le bon sens, comme le montre la figure 24. Insérez aussi l'afficheur LCD dans son support à 16 broches et fixez-le à la platine principale à l'aide de 4 entretoises plastiques (figure 27).

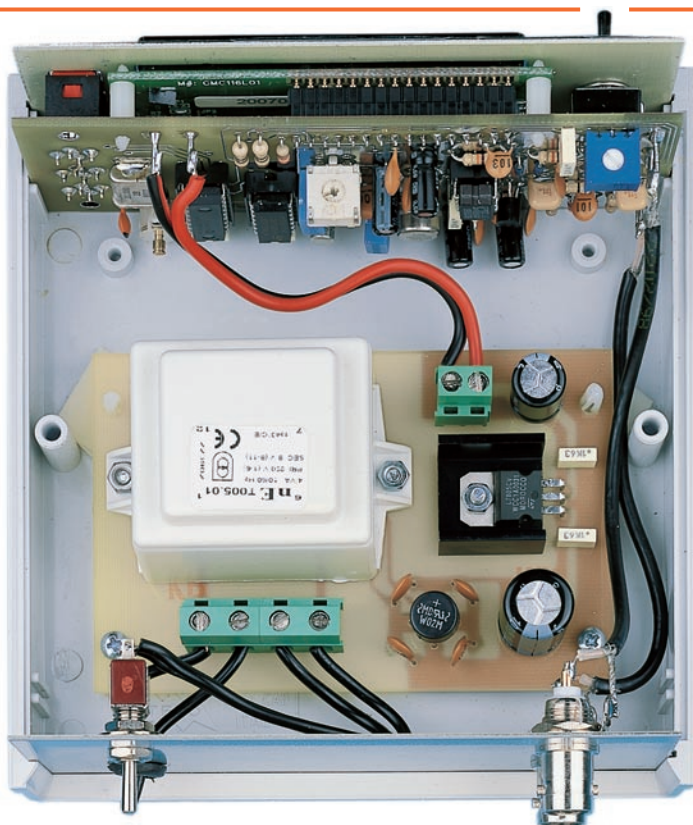


Figure 34: Une fois ôté le couvercle du boîtier plastique du fréquencemètre, on voit comment est fixée la platine d'alimentation EN1526 (figure 37). Ce circuit imprimé est fixé sur le fond du boîtier plastique par deux vis autotaraudeuses et deux entretoises plastiques autocollantes.

Le montage dans le boîtier plastique

Etant donné que ce circuit ne consomme qu'un courant de 150 mA, vous pouvez l'alimenter directement avec une alimentation stabilisée externe de 5 V. Si en revanche vous préférez réaliser une petite alimentation spécifique, vous pouvez utiliser le schéma électrique de la figure 36: il met en œuvre un petit transformateur de 4 W dont le secondaire donne 8 V sous 0,5 A, tension redressée par le pont RS1 (à sa sortie on trouve 10 V) et stabilisée par le régulateur intégré IC1, un L7805 ou $\mu A7805$, donnant exactement 5 V. Les condensateurs C1, C2, C3 et C4 de 100 nF en parallèle avec les 4 diodes redresseuses servent à éviter de subir les perturbations présentes sur le secteur 230 V. Le circuit imprimé correspondant à ce schéma électrique est le EN1526 et la figure 37 montre à quel point il est facile à monter: pour éviter toute erreur, précisons toutefois que le + du pont redresseur RS1 est tourné vers le bas et que le régulateur IC1 est fixé sur un petit dissipateur de type ML26 ou équivalent.

Le CDrom interactif du Cours d'Électronique en Partant de Zéro

Si vous considérez qu'il n'est possible d'apprendre l'électronique qu'en fréquentant un Lycée Technique, vous découvrirez en suivant ce cours qu'il est aussi possible de l'apprendre chez soi, à n'importe quel âge, car c'est très loin d'être aussi difficile que beaucoup le prétendent encore.

Tout d'abord, nous vous parlerons des concepts de base de l'électricité, puis nous vous apprendrons à reconnaître tous les composants électroniques, à déchiffrer les symboles utilisés dans les schémas électriques, et avec des exercices pratiques simples et amusants, nous vous ferons entrer dans le monde fascinant de l'électronique.

Nous sommes certains que ce cours sera très apprécié des jeunes autodidactes, des étudiants ainsi que des enseignants, qui découvriront que l'électronique peut aussi s'expliquer de façon compréhensible, avec un langage plus simple que celui utilisé dans les livres scolaires.

En suivant nos indications, vous aurez la grande satisfaction de constater que, même en partant de zéro, vous réussirez à monter des amplificateurs Hi-Fi, des alimentations stabilisées, des horloges digitales, des instruments de mesure mais aussi des émetteurs qui fonctionneront parfaitement, comme s'ils avaient été montés par des techniciens professionnels.

Aux jeunes et aux moins jeunes qui démarrent à zéro, nous souhaitons que l'électronique devienne, dans un futur proche, leur principal activité, notre objectif étant de faire de vous de vrais experts sans trop vous ennuyer, mais au contraire, en vous divertissant.

Giuseppe MONTUSCHI



17,00 €

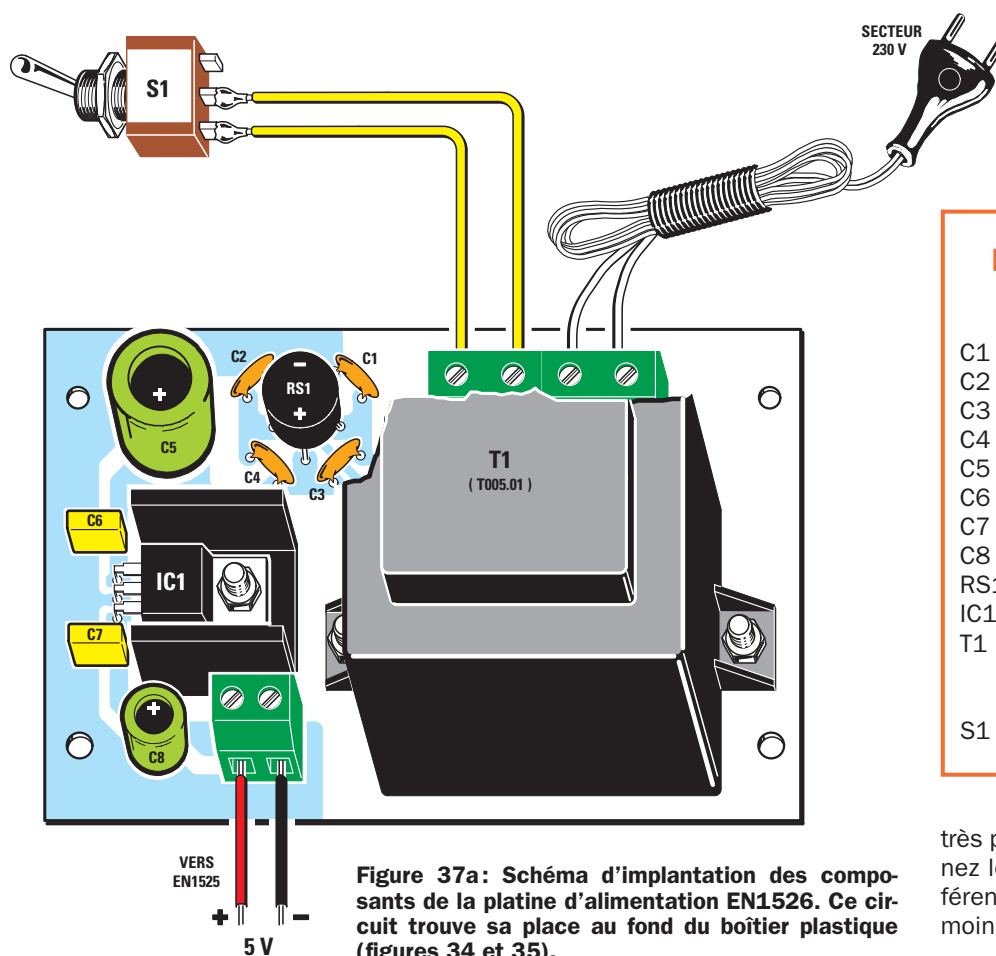
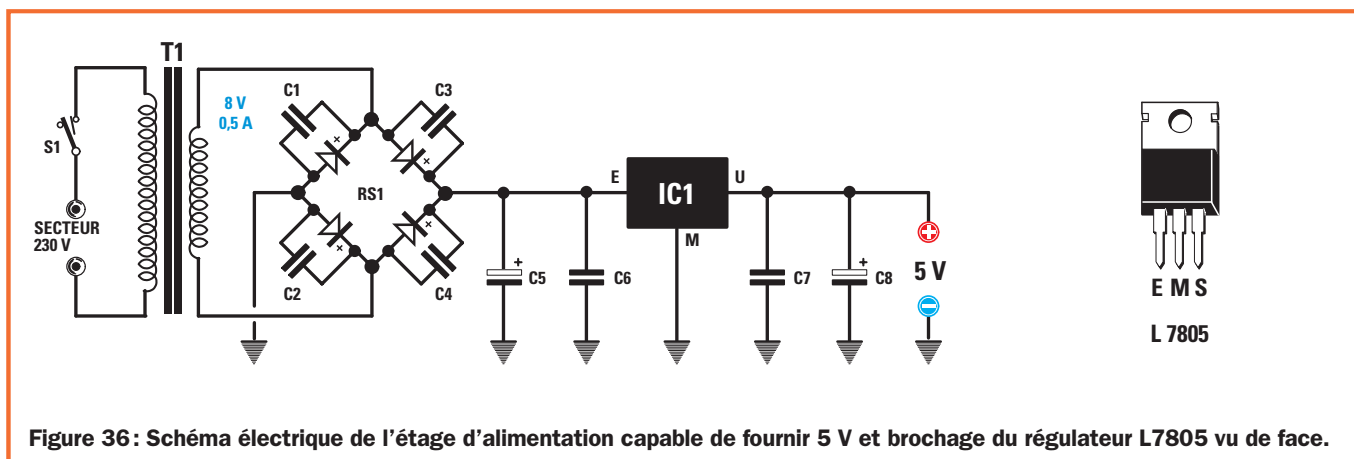
+ port 2,00 €

ENTIÈREMENT
INTERACTIF
ENTIÈREMENT
IMPRIMABLE

adressez votre commande à :

JMJ/ELECTRONIQUE - B.P. 29 - 35890 LAILLÉ avec un règlement par Chèque à l'ordre de JMJ ou par tél. : 02 99 42 52 73 ou par fax : 02 99 42 52 88 avec un règlement par Carte Bancaire.

Vous pouvez également commander par l'Internet : www.electronique-magazine.com/cd.asp



Liste des composants EN1526

- C1 = 100 nF céramique
- C2 = 100 nF céramique
- C3 = 100 nF céramique
- C4 = 100 nF céramique
- C5 = 1 000 μ F électrolytique
- C6 = 100 nF polyester
- C7 = 100 nF polyester
- C8 = 470 μ F électrolytique
- RS1 = Pont redres. 100 V 1 A
- IC1 = Régulateur 7805
- T1 = Transfo. 4 watts (T005.01 ou équ.) pri. 230 V sec. 8 V 0,5 A
- S1 = Interrupteur

très précis. Si vous n'en avez pas, tournez le curseur à mi-course, car la différence de lecture est dérisoire, soit moins de 0,001 %.

Par exemple, si vous lisez une fréquence exacte de 50 000 000 Hz, et que sur l'afficheur LCD apparaît 50.000.250 Hz, ces 250 Hz en plus, occasionnés par la tolérance du quartz, ne fausseront pas la lecture de manière rédhibitoire. De même, si le nombre 49.999.750 est visualisé (ce qui fait plus d'effet que le précédent), la tolérance par défaut de 250 Hz est infime.

Par conséquent, ne retouchez pas trop ce condensateur ajustable, car de toute façon une variation de température de quelques degrés pourra aussi introduire une incertitude du même ordre.

Comme le montrent les figures 34 et 35, cette alimentation est fixée sur le fond du boîtier plastique à l'aide de deux vis autotaraudeuses et deux entretoises autocollantes. Les deux platines du fréquencemètre, déjà solidarisées, sont montées derrière la face avant (figures 34 et 35).

Le réglage des trimmers R13 et R15

La première opération à accomplir est de relier au picot TP1 et à la masse les

cordons rouge et noir d'un multimètre : tournez le curseur de R13 pour obtenir 2,5 V. Le fréquencemètre est alors prêt à fonctionner. Retouchez R15 pour obtenir la luminosité et le contraste que vous voulez.

Le réglage du condensateur ajustable C22

Le condensateur ajustable C22 sert à corriger la tolérance du quartz, mais pour pouvoir le régler il faudrait disposer d'un échantillon de fréquence

Notes techniques

Il est normal qu'en envoyant un signal de même fréquence tantôt en A, tantôt en B, vous obteniez deux lectures de fréquences légèrement différentes. On ne peut exclure qu'en envoyant en B (FT1) une fréquence exacte de 50 000 000 Hz on lise sur l'afficheur LCD 49.999.950 alors qu'en l'envoyant dans A (IC1) on lit 50.000.070 Hz. Cette très petite différence est due au calcul qu'exécute le microcontrôleur IC4 quand il prélève sur IC1 la fréquence divisée par 10 pour la visualiser sur l'afficheur. En effet, pour visualiser sur l'afficheur LCD la fréquence exacte, le microcontrôleur multiplie par 10 la fréquence fournie par IC1 et donc en présence de décimales il les arrondit.

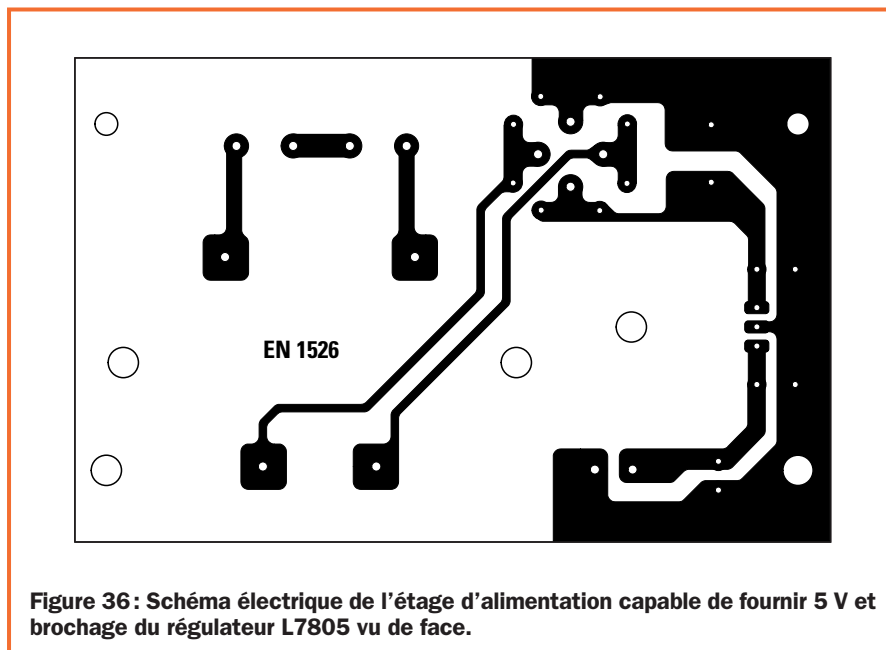


Figure 36 : Schéma électrique de l'étage d'alimentation capable de fournir 5 V et brochage du régulateur L7805 vu de face.

Conclusion

Pour lire la fréquence produite par l'étage oscillateur d'un superhétérodyne, vous pouvez la prélever sur le

transistor oscillateur par l'intermédiaire d'un petit condensateur céramique de 2,2 pF (figure 39), sans oublier de relier à la masse la tresse

de masse du petit câble coaxial utilisé pour transférer le signal à l'entrée du fréquencemètre. Le signal peut aussi être prélevé sur l'étage oscillateur au moyen d'une spire rapprochée du côté froid de la self oscillatrice (figure 40).

Bien sûr, cet appareil de mesure peut être utilisé comme un fréquencemètre normal pour lire des fréquences jusqu'à 550 MHz. Dans ce cas, aucune addition ni soustraction n'est à paramétrer avec les 3 poussoirs. ♦

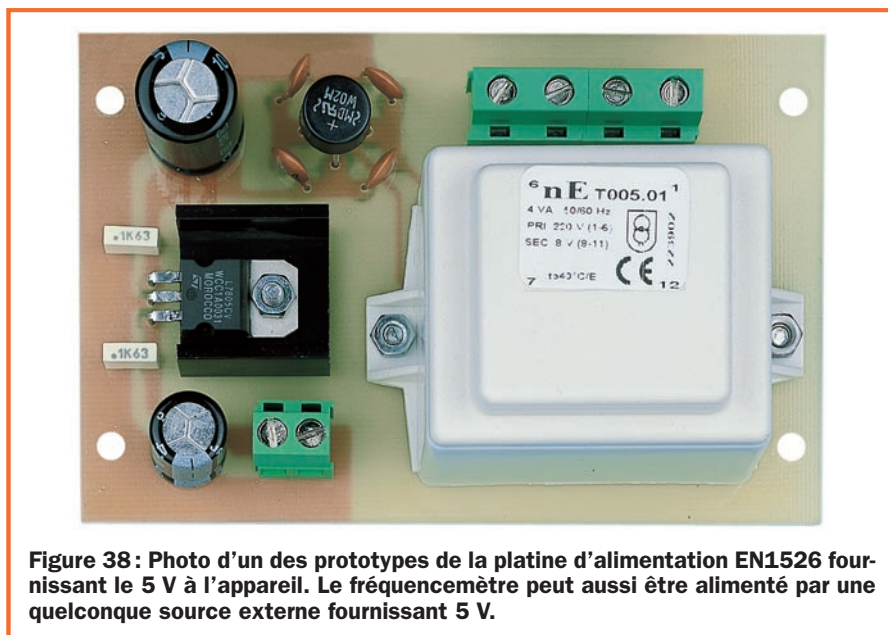


Figure 38 : Photo d'un des prototypes de la platine d'alimentation EN1526 fournissant le 5 V à l'appareil. Le fréquencemètre peut aussi être alimenté par une quelconque source externe fournissant 5 V.

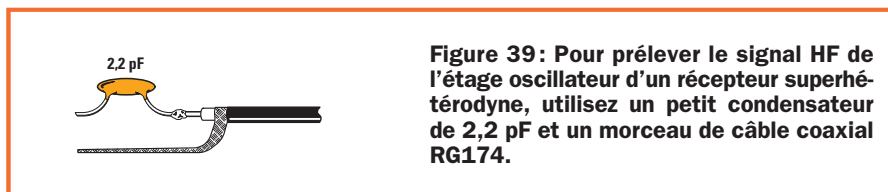


Figure 39 : Pour prélever le signal HF de l'étage oscillateur d'un récepteur superhétérodyne, utilisez un petit condensateur de 2,2 pF et un morceau de câble coaxial RG174.

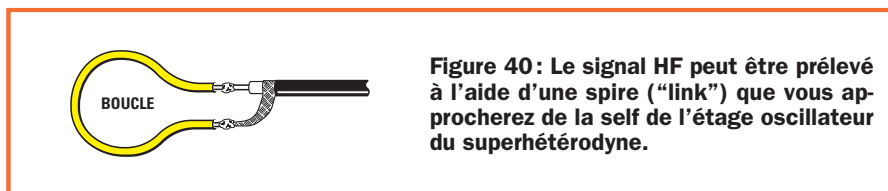


Figure 40 : Le signal HF peut être prélevé à l'aide d'une spire ("link") que vous approchez de la self de l'étage oscillateur du superhétérodyne.

Coût de la réalisation*

Tout le matériel nécessaire pour réaliser ce fréquencemètre EN1525, y compris le boîtier plastique avec sa face avant et son panneau arrière percés et sérigraphiés et l'afficheur LCD, mais sans l'étage d'alimentation, ni le prédiviseur SP8830 : 57,00 €.

Tout le matériel nécessaire pour réaliser l'étage d'alimentation EN1526, y compris le transformateur secteur 230 V, l'interrupteur et le cordon : 18,50 €.

Le prédiviseur SP8830 (ne vous intéresse que si vous voulez utiliser le fréquencemètre au-delà de 55 MHz) : 39,00 €

*Les coûts sont indicatifs et n'ont pour but que de donner une échelle de valeur au lecteur. La revue ne fournit ni circuit ni composant. Voir les publicités des annonceurs.

Un VU-mètre à affichage logarithmique

Figure 1 :
Schéma électrique
du VU-mètre
à affichage logarithmique.

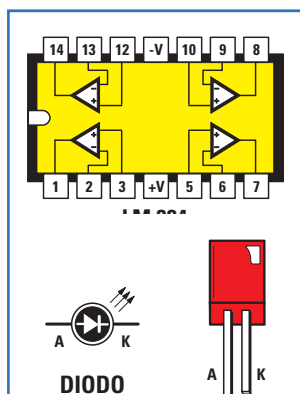
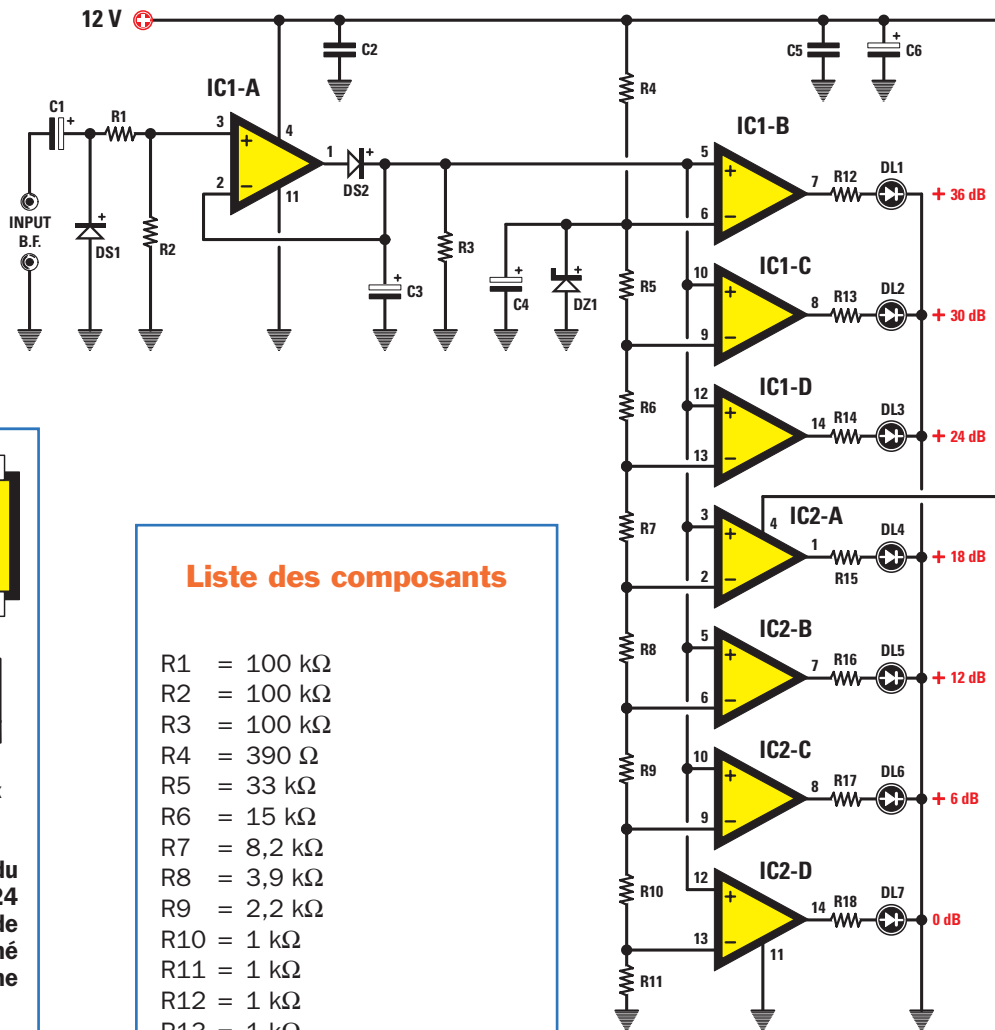


Figure 2: Brochage du
circuit intégré LM324
vu de dessus, repère de
positionnement tourné
vers la gauche et d'une
LED plate.

Liste des composants

- R1 = 100 k Ω
- R2 = 100 k Ω
- R3 = 100 k Ω
- R4 = 390 Ω
- R5 = 33 k Ω
- R6 = 15 k Ω
- R7 = 8,2 k Ω
- R8 = 3,9 k Ω
- R9 = 2,2 k Ω
- R10 = 1 k Ω
- R11 = 1 k Ω
- R12 = 1 k Ω
- R13 = 1 k Ω
- R14 = 1 k Ω
- R15 = 1 k Ω
- R16 = 1 k Ω
- R17 = 1 k Ω
- R18 = 1 k Ω
- C1 = 10 μ F électrolytique
- C2 = 100 nF polyester
- C3 = 10 μ F électrolytique
- C4 = 10 μ F électrolytique
- C5 = 100 nF polyester
- C6 = 220 μ F électrolytique
- DS1 = Diode 1N4007
- DS2 = Diode 1N4148
- DZ1 = Diode zener
8,2 V 1/2 W
- DL1-DL7 = Diodes LED
- IC1 = Intégré LM324
- IC2 = Intégré LM324

IC2-D, utilisés pour allumer les 7 diodes LED reliées à chacune de leur sortie.

Comme à l'intérieur du LM324 nous avons 4 amplificateurs opérationnels, pour réaliser ce VU-mètre, il faut utiliser 2 circuits de ce type.

Attention: Ce VU-mètre utilise des amplificateurs opérationnels LM324 car ils peuvent être alimentés en mono tension. Il ne faut donc pas les remplacer par leurs homologues TL084 ou d'autres similaires, qui eux, doivent être alimentés par une tension symétrique. ◆



Le schéma électrique de la figure 1 représente un VU-mètre à affichage logarithmique à LED, pouvant être utilisé sur n'importe quel amplificateur BF.

Le signal BF prélevé sur la prise de sortie alimentant l'enceinte acoustique est appliqué sur l'entrée non inverseuse du premier amplificateur opérationnel référencé IC1-A utilisé pour fabriquer une tension continue à partir du signal alternatif audio BF.

Cette tension continue est appliquée sur toutes les pattes inverseuse des 7 amplificateurs opérationnels IC1-B, IC1-C, IC1-D, IC2-A, IC2-B, IC2-C et

SPECIAL AUDIO

UN AMPLIFICATEUR STEREO HI-FI "CLASSE A" A MOSFET

Les amateurs d'audio les plus exigeants, même s'ils savent qu'un étage amplificateur classe A-B débite plus de puissance qu'un ampli classe A, préfèrent la configuration de ce dernier en raison de sa faible distorsion. Pour satisfaire ces amateurs, nous vous proposons ce kit d'amplificateur stéréo classe A équipé de deux transistors MOSFET de puissance par canal.



Tension max. de travail 35 V
 Impédance de charge 4 ou 8 Ω
 Bande passante 8 Hz à 60 kHz
 Pmax sous 8 ohms 12 + 12 W RMS
 Courant max. absorbé 1,4 A
 Distorsion harmonique 0,03 %
 V.in maximum 0,7 V RMS
 P max sous 4 ohms 24 + 24 W RMS

LX1469 Kit complet avec coffret 213,10 €

UN AMPLIFICATEUR HI-FI STEREO 2 X 30 WATTS

A l'aide de deux circuits intégrés TDA1514/A et de quelques composants périphériques seulement, on peut réaliser un amplificateur Hi-Fi stéréo capable de débiter une puissance "musicale" de 2 x 56 watts sur une charge de 4 ohms ou de 2 x 28 watts sur une charge de 8 ohms. Un double vumètre à diodes LED permettra de visualiser le niveau de sortie des deux canaux. Alimentation 220 VAC.



LX1460 Kit complet sans vumètre ni coffret 194,34 €

UN AMPLIFICATEUR HI-FI A LAMPES EL34

D'une qualité sonore équivalent aux plus grands, cet amplificateur vous restituera un son chaleureux et pur. Fourni avec son coffret en bois noir, son design est à la hauteur de ses performances musicales. Lampes de sorties : EL34. Indication de la puissance de sortie par deux vu-mètres.

Puissance musicale : 2 x 55 W
 Réponse en fréquence : 15 à 20 000 Hz
 Impédance d'entrée : 1 MΩ
 Impédance de sortie : 4 et 8 Ω
 Distorsion : 0,1 % à 1 000 Hz
 Rapport signal/bruit : 100 dB



Les transformateurs de sortie sont à carcasses lamellées en acier doux à grains orientés et leur blindage est assuré par un écran de cuivre. L'ensemble est immobilisé dans une résine et moulé dans un boîtier métallique externe.

LX1113/K1 version EL34 545,75 €

UN AMPLIFICATEUR HI-FI A LAMPES KT88

Ses caractéristiques sont identiques à la version EL34 (Kit LX 1113/K1). Seule la puissance et les lampes changent. Lampes de sorties : KT88. Puissance musicale de sortie : 2 x 80 W.

LX1113/K2 ... version KT88 631,10 €

UN AMPLIFICATEUR HI-FI STEREO A LAMPES CLASSE A 2 X 16W MUSICAUX

Appartenant à la lignée des amplificateurs à lampes LX1113, ce kit vous restituera une qualité sonore professionnelle.

Puissance de sortie :
 2 X 8 W RMS - 2 X 16 W musicaux.
 Lampes de sortie :
 EL34. Classe : A.



LX1240 333,90 €

UN AMPLIFICATEUR HI-FI 2 X 110 WATTS

Pouvant délivrer 2 x 110 W musicaux, cet élégant amplificateur possède 2 vu-mètres pour le contrôle du niveau de sortie.

Puissance maxi. sous 8 Ω : 55 + 55 watts RMS
 Amplitude maximale du signal d'entrée : 1,5 - 0,65 V RMS
 Impédance d'entrée : 47 kΩ
 Distorsion THD à 40 watts : 0,05 %
 Gain maximum : 23 ou 30 dB
 Bande passante à -3 dB : 10 Hz à 30 kHz
 Diaphonie : 75 dB
 Rapport signal/bruit : 88 dB
 Alimentation : 220 VAC



LX1256 Kit complet avec coffret 199,55 €

UN AMPLIFICATEUR HI-FI CLASSE A 2 X 22 WATTS À IGBT

Cet amplificateur est capable de délivrer 2 x 22W sous une charge de 8 ohms. Les transistors utilisés sont de type IGBT et l'amplificateur a une structure de classe A.

Puissance max RMS : 20 W
 Distorsion harmonique : 0,02%
 Puissance max musicale : 40 W
 BP à ±1dB : 8Hz à 60 kHz
 Impédance d'utilisation : 8 Ω
 Signal d'entrée max : 0,8Vpp



LX1361 Kit complet avec coffret 291,20 €

UN AMPLIFICATEUR A FET POUR CASQUE - HEXFET

Avec cet amplificateur stéréo qui utilise exclusivement des FET et des HEXFET, on peut écouter dans un casque et en HI-FI sa musique préférée avec ce timbre sonore chaud et velouté que seuls les lampes et les FET parviennent à reproduire.

Puissance max. de sortie : 1.1W RMS.
 Impédance de sortie : 36 Ω.
 Sortie EXFET classe : AB1.

Impédance minimale casque : 8 Ω.
 Entrée à FET classe : A.

Impédance d'entrée : 47 kΩ.
 Amplitude max. d'entrée : 4,5 V ou 0,56 V.
 Gain maximum : 12 dB ou 30 dB.
 Réponse ±1dB : 20 - 22000 Hz.
 Diaphonie : 98 dB.
 Rapport signal/bruit : 94 dB.
 Distorsion harmonique : < 0,08 %.



LX1144 74,70 €

UN AMPLIFICATEUR A LAMPES POUR CASQUES

Ce petit amplificateur Hi-Fi est doté d'une sensibilité élevée et d'une grande prestation. Il plaira sûrement à tous ceux qui veulent écouter au casque ce son chaud produit par les lampes.

Tension d'alimentation des lampes : 170 V.
 Courant max. : 20+20 mA.
 Signal d'entrée max. : 1 V crête à crête.
 Puissance max. : 100 + 100 mW.
 Bande passante : 20 Hz - 25 KHz.
 Distorsion harmonique : <1%.



LX1309 Kit complet avec coffret 150,90 €

PREAMPLIFICATEUR A LAMPES



Associé à l'amplificateur LX1113/K, ce préamplificateur à lampes apporte une qualité professionnelle de reproduction musicale.

Entrées : Pick-Up - CD - Aux. - Tuner - Tape.
 Impédance d'entrée Pick-Up : 50/100 kΩ.
 Impédance des autres entrées : 47 kΩ. Bande passante : 15 à 25 000 Hz. Normalisation RIAA : 15 à 20 000 Hz. Contrôle tonalité basses : ±12 dB à 100 Hz. Contrôle tonalité aigus : ±12 dB à 10 000 Hz. Distorsion THD à 1 000 Hz : < 0,08 %.
 Rapport signal sur bruit aux entrées : 90 dB.
 Diaphonie : 85dB.

LX1140/K 364,35 €

PREAMPLIFICATEUR A FET



Outre les réglages du niveau, de la balance, des basses et des aigus, ce préampli, tout à transistors FET, est muni d'une fonction anti-bump, d'une égalisation RIAA passive, et d'un jeu de filtres commutables d'adaptation d'impédance. Entrées : Pick-Up - CD - Aux. - Tuner - Tape. Impédance d'entrée Pick-Up : 50/100 kΩ. Impédance des autres entrées : 47 kΩ. Bande passante : 10 à 30 000 Hz. Normalisation RIAA : 20 à 20 000 Hz. Contrôle tonalité basses : ±12 dB à 100 Hz. Contrôle tonalité aigus : ±12 dB à 10 000 Hz. Distorsion THD à 1000 Hz : < 0,05 %.
 Rapport signal sur bruit aux entrées : 95 dB (sauf Pick-Up : 75 dB). Diaphonie : 90 dB.

LX1150/K 175,30 €

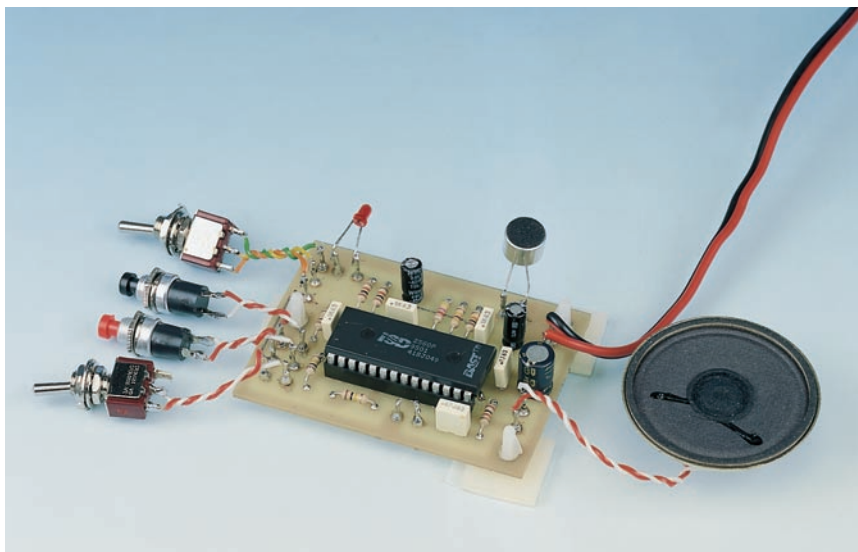
COMELEC

CD 908 - 13720 BELCODENE
 Tél. : 04 42 70 63 90 - Fax : 04 42 70 63 95
 Boutique Internet : <http://www.comelec.fr>

DEMANDEZ NOTRE CATALOGUE 32 PAGES ILLUSTRÉES AVEC LES CARACTÉRISTIQUES DE TOUS LES KITS
 Expéditions dans toute la France. Moins de 5 kg : Port 8,40€. Règlement à la commande par chèque, mandat ou carte bancaire. Bons administratifs acceptés. Le port est en supplément. De nombreux kits sont disponibles, envoyez votre adresse et cinq timbres, nous vous ferons parvenir notre catalogue général.

Un enregistreur de voix à mémoire numérique

Avec le microprocesseur Voice Recorder Playback construit aux USA par Winbond, il est possible de réaliser des "magnétophones solid state" (ou plus justement des enregistreurs audio à mémoire numérique) pouvant être utilisés dans le domaine des loisirs comme pour des applications professionnelles.



Ge ne sont pas des magnétophones puisqu'il n'y a pas de bande magnétique. "Solid state" (à l'état solide ou plutôt compact) veut dire ici qu'aucune pièce (électromécanique) n'est en mouvement: ni disque ni lecture par pointe à contact ou par faisceau laser. Adieu le cylindre ciré auquel on échappe finalement par la mémoire numérique.

Ces appareils présentent des avantages indéniables:

- Dimensions réduites grâce à l'absence de toute mécanique et de toute bande ou disque.
- Pas de moteur car pas de mouvement.
- Consommation très réduite et donc grande autonomie de la pile d'alimentation.
- Fidélité optimale de reproduction et possibilité d'enregistrer la parole comme la musique.
- Absence de craquements et de bruits de fond grâce à l'absence de frottements.
- Possibilité de répéter à l'infini le message ou le morceau de musique et aucune usure ou dégradation.

Une fois énumérés les avantages, voyons tout de même les inconvénients:

- La durée maximale d'enregistrement ne peut dépasser une minute, cela fait peu, mais notez tout de même qu'en

une minute on peut enregistrer 100 mots!

- La puissance maximale de sortie est de l'ordre de 50 mW, puissance du reste plus que suffisante pour être écoutée avec un petit haut-parleur ou un casque. De plus, rien n'empêche, avec ces 50 mW, d'attaquer l'entrée d'un amplificateur de puissance BF!

Les applications pratiques de notre réalisation

Elles sont très vastes, à tel point qu'un tel "Voice Recorder" n'est guère remplaçable par un modèle de conception plus ancienne. Voici quelques-uns de ces emplois réservés:

- Il peut être utilisé pour laisser un message téléphonique, par exemple "Je suis allé chez tante Marie et je serai de retour à la maison après 20 heures".
- Pour rester dans le domaine des messages, une application très importante consiste à pouvoir demander de l'aide par téléphone, envoyer des SOS si vous préférez, "Envoyez d'urgence une ambulance au 41, rue Racine à Toulon, c'est à côté de l'opéra, troisième étage, Madame Martin".
- Cet enregistreur miniature peut aussi servir de pense-bête,

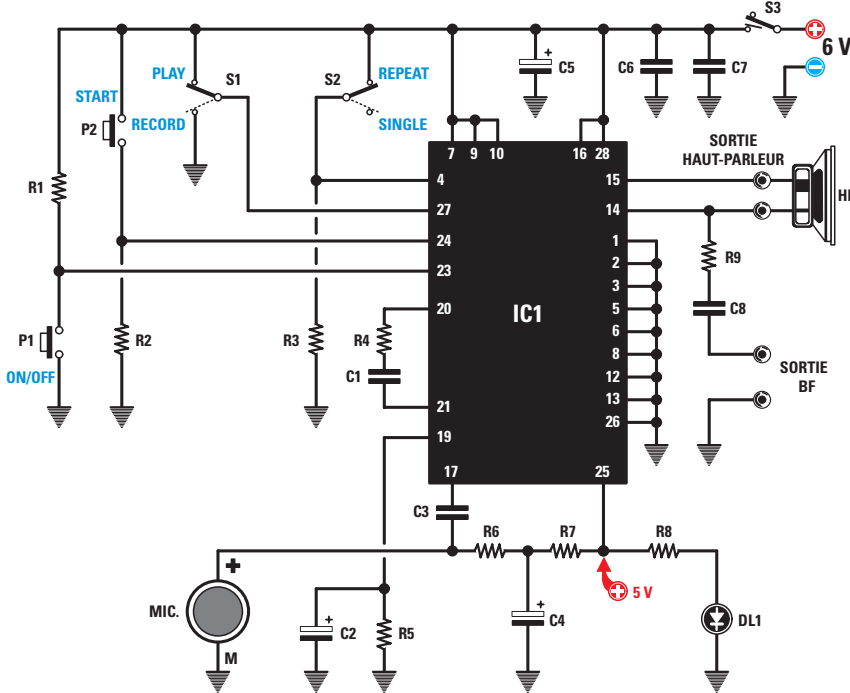


Figure 1: Schéma électrique de l'enregistreur de voix à mémoire numérique utilisant le circuit intégré ISD2560. Pour alimenter ce circuit, il faut une tension de 6 V pouvant être obtenue au moyen de 4 piles (ou batteries rechargeables) bâton de 1,5 V en série dans un coupleur de piles plastique comme celui visible figure 6.

feuillure de la porte d'entrée du magasin.

- Même domaine mais côté client, l'appareil tenant dans la poche ou le sac peut servir à la ménagère faisant ses courses pour lister les produits dont elle a besoin.
- Dans l'industrie comme dans le commerce cet appareil peut être confié aux représentants, livreurs et autres démarcheurs pour faire dans le bon ordre la tournée de la clientèle.
- Pour un nouveau-né, il peut même remplacer la nounou... du moins pour lui chanter une berceuse.
- Le chasseur peut l'utiliser comme appeau... si toutefois son garde-chasse trouve cela légalement acceptable.
- L'agriculteur ayant des vergers pourra en revanche effrayer les oiseaux avec des messages appropriés et dûment amplifiés.
- Les radioamateurs en contest pourront mémoriser leur CQ suivi de leur indicatif dans le Voice Recorder afin que l'appel puisse être répété indéfiniment.

Et ainsi de suite : mais nous ne doutons pas qu'en voyant le schéma électrique de la figure 1, des foules d'utilisations personnelles vous viendront à l'esprit.

Liste des composants

R1	=	100 kΩ
R2	=	100 kΩ
R3	=	100 kΩ
R4	=	4,7 kΩ
R5	=	470 kΩ
R6	=	10 kΩ
R7	=	1 kΩ
R8	=	1 kΩ
R9	=	1 kΩ
C1	=	100 nF polyester
C2	=	4,7 μF électrolytique
C3	=	100 nF polyester
C4	=	47 μF électrolytique
C5	=	47 μF électrolytique
C6	=	100 nF polyester
C7	=	100 nF polyester
C8	=	470 nF polyester
DL1	=	LED
IC1	=	Intégré ISD2560
P1	=	Poussoir
P2	=	Poussoir
S1	=	Inverseur
S2	=	Inverseur
S3	=	Interrupteur
MICRO	=	Capsule électret préamp.
HP	=	Haut-parleur 8 Ω

il peut en effet rappeler aux oubliés ce qu'ils doivent faire tel jour à telle heure, "Jeudi à neuf heures, passer à la banque, rendez-vous avec le conseiller M. Charbonnier-à 14 h passer à l'hôpital d'Annecy visiter Tonton Marius".

- Si nous attaquons avec notre Voice Recorder un amplificateur BF de puissance, voici un système pour faire des annonces promotionnelles dans le domaine commercial. Il suffit par exemple de déclencher l'appareil par un micro-interrupteur situé dans la

Les caractéristiques techniques

Pour réaliser un circuit capable d'enregistrer, mémoriser et reproduire, avec le minimum d'encombrement mais sans pour autant sacrifier la qualité du signal audio enregistré, il fallait choisir un circuit intégré permettant d'exécuter impeccablement toutes ces fonctions : le circuit intégré WINBOND ISD2560 est cet oiseau rare. En voici les caractéristiques techniques :

CARACTÉRISTIQUES TECHNIQUES

Nom circuit intégré Voice Recorder	ISD2560
Volts alimentation	4,5 à 6 V
Consommation au repos	1 μA
Consommation en enregistrement	22 mA
Consommation en écoute.....	40 mA
Puissance de sortie maximale	50 mW
Charge conseillée	8 à 16 ohms
Signal d'entrée maximum	50 mVpp
Distorsion harmonique	1 % à 1 kHz
Fréquence minimale enregistrable	30 Hz
Fréquence maximale enregistrable	6 kHz
Durée maximale d'enregistrement	1 minute

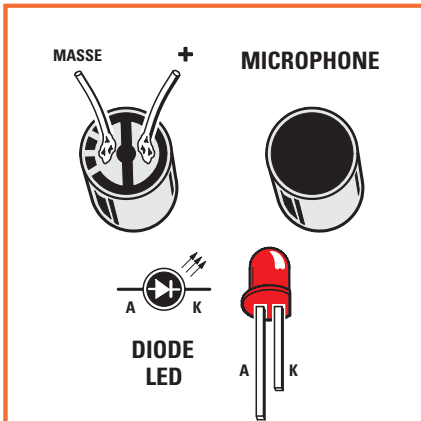


Figure 2: Brochages du microphone et de la LED. Au dos de la capsule microphonique se trouvent deux pastilles en demie lune. Celle connectée au corps métallique de la capsule par de petites pistes conductrices est à relier à la masse, l'autre à la tension positive prélevée à travers R6.

Etant donné que la fréquence maximale enregistrable de la plupart des "Voice Recorders" est autour de 2 kHz, l'écoute du ISD2560 vous étonnera car il est capable, lui, de restituer jusqu'à 6 kHz.

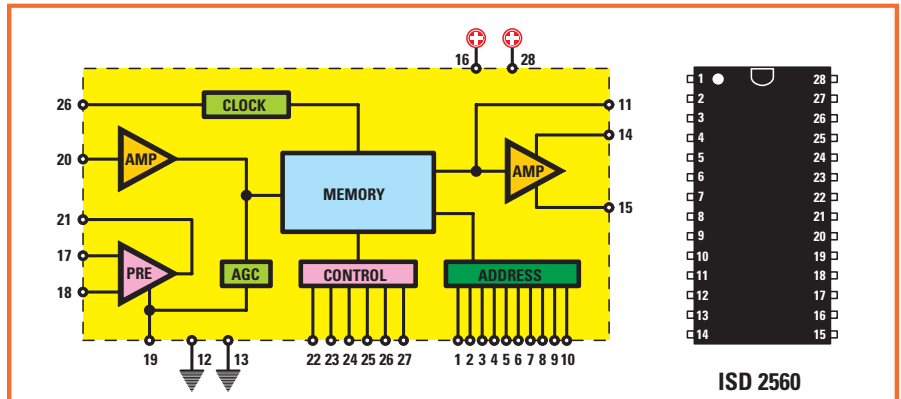


Figure 3: Organigramme interne du circuit intégré Voice Recorder ISD2560 et, à droite, son brochage vu de dessus. Le repère-détrompeur en point latéral, près de la broche 1, est orienté ici en haut à gauche (dans le montage, il "regarde" R2).

L'organigramme interne du circuit intégré ISD2560

Il est représenté, ainsi que le brochage (DIL 28 broches), figure 3:

- Broches 1, 2 et 3. Elles sont reliées à la masse de l'alimentation (figure 1, schéma électrique).
- Broche 4. Sert à obtenir la fonction d'écoute répétitive ou d'écoute sim-

ple. Quand la broche est connectée à la masse, on a une écoute de phrase unique, quand elle est connectée à la tension positive de 6 V, on a une écoute répétitive (inverseur S2).

- Broches 5 et 6. Vont à la masse d'alimentation.
- Broche 7. Va à la tension d'alimentation positive de 6 V.
- Broche 8. Va à la masse d'alimentation.

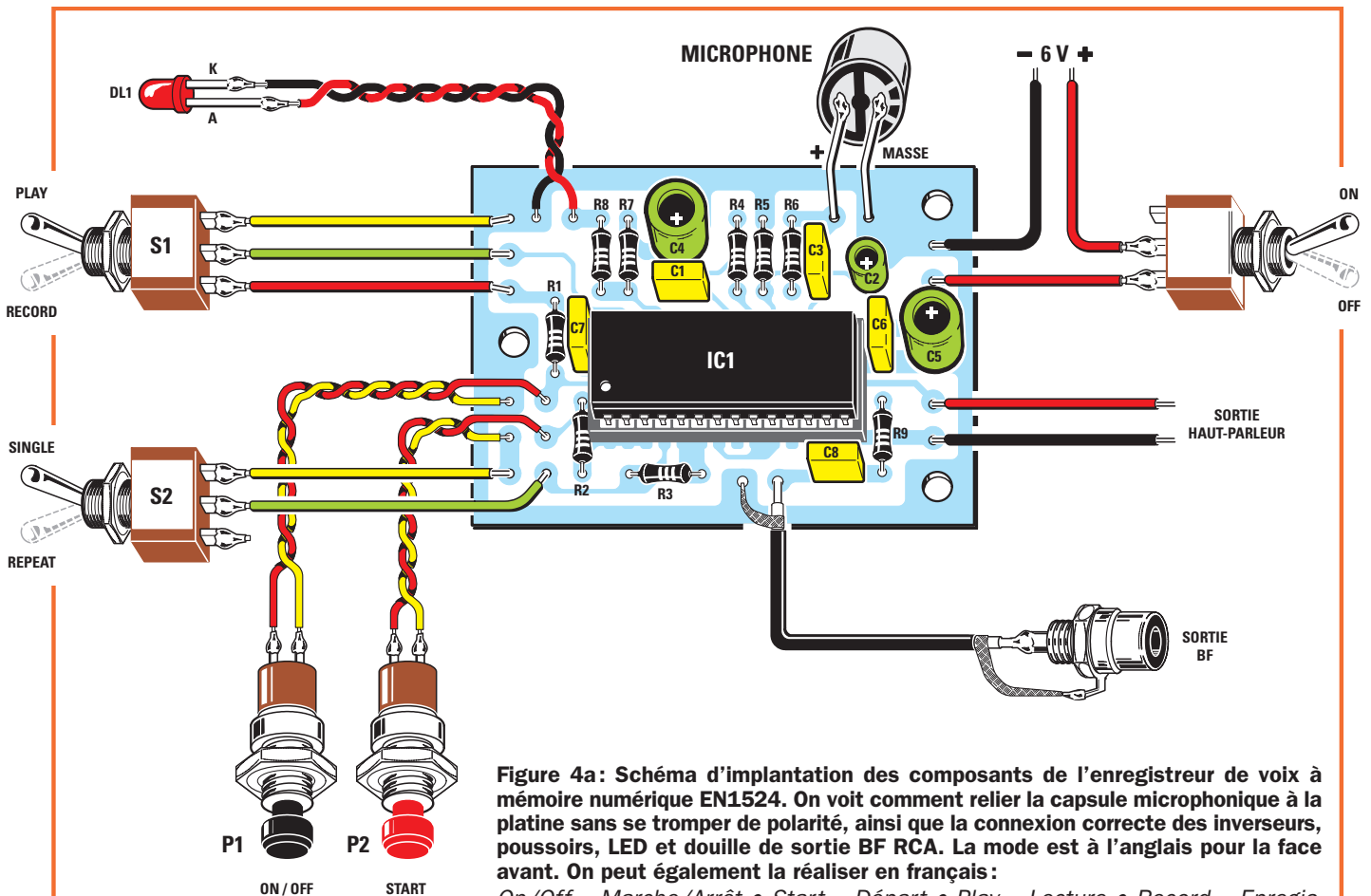


Figure 4a: Schéma d'implantation des composants de l'enregistreur de voix à mémoire numérique EN1524. On voit comment relier la capsule microphonique à la platine sans se tromper de polarité, ainsi que la connexion correcte des inverseurs, poussoirs, LED et douille de sortie BF RCA. La mode est à l'anglais pour la face avant. On peut également la réaliser en français:

On/Off = Marche/Arrêt • Start = Départ • Play = Lecture • Record = Enregistrement • Repeat = Répétition • Single = Une seule fois.

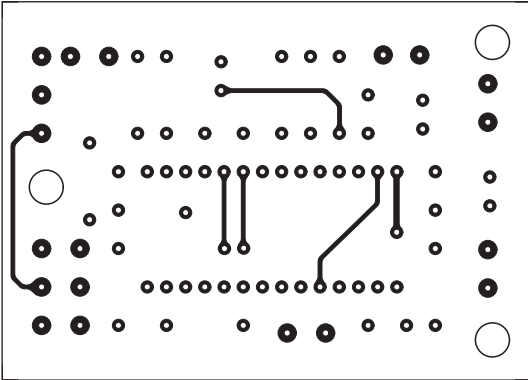


Figure 4b-1 : Dessin, à l'échelle 1, du circuit imprimé double face à trous métallisés de la platine EN1524, côté composants.

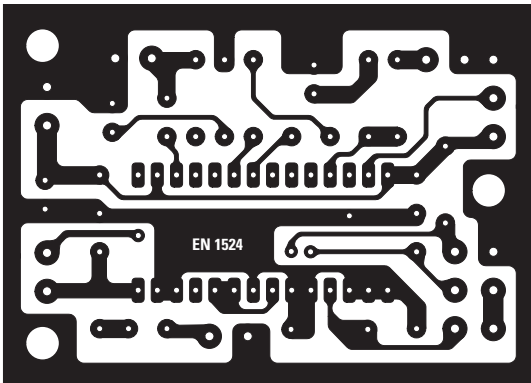
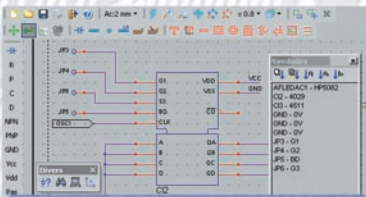


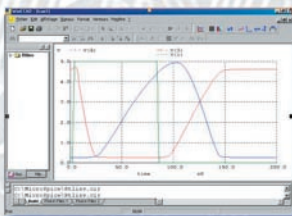
Figure 4b-2 : Dessin, à l'échelle 1, du circuit imprimé double face à trous métallisés de la platine EN1524, côté soudures. Si vous réalisez vous-même ce circuit imprimé, n'oubliez pas toutes les liaisons indispensables entre les deux faces.

- Broches 9 et 10. Vont à la tension positive de 6 V.
- Broche 11. N'est pas utilisée.
- Broches 12 et 13. Vont à la masse d'alimentation.
- Broches 14 et 15. Sortie BF à appliquer au haut-parleur. De la 14 on peut prélever le signal à appliquer à l'entrée d'un amplificateur de puissance.
- Broche 16. Va à la tension positive de 6 V.
- Broche 17. On applique sur cette broche le signal d'entrée BF que l'on veut enregistrer.
- Broche 18. N'est pas utilisée.
- Broche 19. Règle le délai d'intervention du CAG.
- Broches 20 et 21. Servent à transférer le signal prélevé dans l'étage préamplificateur vers le second étage amplificateur.
- Broche 22. N'est pas utilisée.
- Broche 23. Contrôle la fonction ON/OFF pendant l'enregistrement et pendant l'écoute. Pour commencer l'enregistrement, vous devez presser une fois P1. Pour vous mettre en pause, pressez-le une seconde fois. Si vous le pressez une troisième fois, vous pouvez ajouter un nouveau texte à celui que vous avez déjà enregistré. Par conséquent, si par exemple

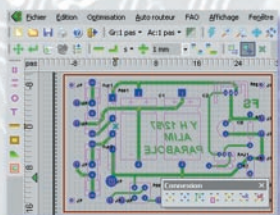
Déjà un nouveau standard !
la chaîne complète de CAO 100% français



Winschem
Saisie de schémas



WinECAD
Simulateur



Wintypon
Fabrication du circuit

démo téléchargeable sur : www.micrelec.fr/cao

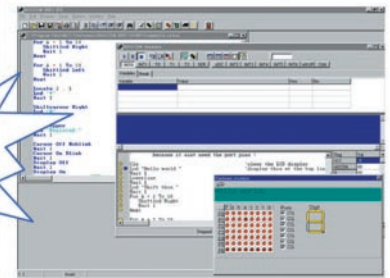


4, place Abel Leblanc - 77120 Coulommiers
tel : 01 64 65 04 50 - Fax : 01 64 03 41 47

**OUTILS de DEVELOPPEMENT
POUR MICROCONTÔLEURS**

Compilateurs C, Basic pour µc 8051, AVR, PIC
Avec gestion modules I2C, 1Wire et afficheur LCD.

A partir
de
117 € TTC



**KIT de DEVELOPPEMENT
POUR BUS USB, ETHERNET, CAN**



Avec intégration
dans votre application
en quelques minutes

Informations disponibles sur <http://www.optiminfo.com>

SARL OPTIMINFO Route de Ménétreau 18240 Boulleret
TEL : 0820 900 021 Email : commercial@optiminfo.com
FAX : 0820 900 126 (0.78 F TTC la minute)

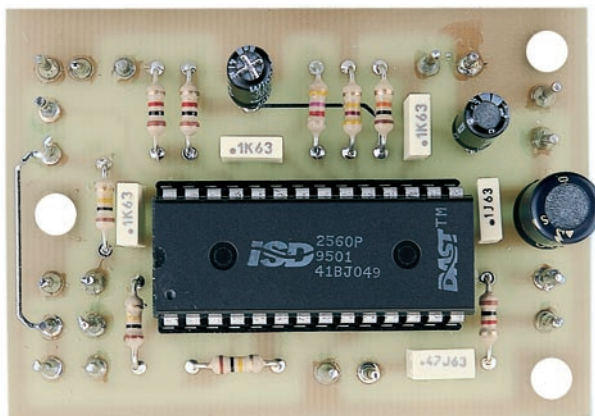


Figure 5: Photo d'un des prototypes de la platine enregistreur de voix à mémoire numérique. On peut voir ici les picots permettant de relier par des fils les composants externes à la platine.

le premier enregistrement a duré 25 secondes, il vous reste 35 secondes pour le deuxième enregistrement.

- Broche 24. Utilisée comme "Start" pour l'écoute. Si l'on presse P2, le compteur se met au début du texte mémorisé. Pour écouter ce qui a été mémorisé, il suffit de presser P1.
- Broche 25. De cette broche sort une tension positive de 5 V chaque fois que le circuit intégré passe en enregistrement ou en écoute. Cette tension est utilisée pour allumer la LED DL1 et pour alimenter le microphone préamplifié. La LED s'éteint en enregistrement quand la durée d'une minute est écoulée, ce qui vous avertit que vous avez rempli tout l'espace de mémoire disponible.
- Broche 26. Va à la masse d'alimentation.
- Broche 27. Utilisée pour passer d'écoute en enregistrement et vice versa, au moyen de S1. Lorsque cette broche va à la masse, par le poussoir P1 de ON/OFF, l'enregistrement du message peut commencer. Lorsqu'elle va au positif d'alimentation de 6 V, par le poussoir P1, l'écoute du message commence.
- Broche 28. Va à la tension positive d'alimentation de 6 V.

Le schéma électrique de l'enregistreur à mémoire numérique

Il se trouve figure 1. Commençons par la capsule microphonique préamplifiée (Mic.): elle capte les vibrations acoustiques du son, les convertit en un signal électrique que C3 transfère sur la broche 17 de IC1. Chaque fois que l'on presse P2 apparaît sur la broche 25 une tension positive d'environ 5 V laquelle, non seulement allume DL1,

mais encore alimente, à travers R6 et R7, la capsule microphonique Mic.

L'inverseur S1, relié à la broche 27, va à la masse quand nous voulons enregistrer un son ou une phrase et vers la tension positive d'alimentation lorsque nous désirons réécouter ce qui vient d'être mémorisé. Le second inverseur S2, relié à la broche 4, est maintenu ouvert quand nous voulons effectuer une écoute unique et au positif d'alimentation de 6 V lorsque nous désirons effectuer une écoute répétitive.

Passons aux poussoirs, justement: quand nous pressons P2, relié à la broche 24, chaque fois que l'inverseur S1 est en position d'écoute, nous réécoutons le message enregistré depuis le début. Si nous ne pressons pas P2, nous commençons à écouter à partir du point où nous nous étions arrêtés pendant l'enregistrement. Le second poussoir P1, relié à la broche 23, est à presser chaque fois que nous voulons commencer à mémoriser un son ou une phrase et pressé à nouveau lorsque nous l'avons fait, de façon à mettre notre appareil en pause.

Si, quand une phrase a été mémorisée, vous ne pressez pas P1, l'appareil continuera à enregistrer le bruit de fond jusqu'à ce que la minute soit écoulée et que la LED se soit éteinte.

Comment s'en servir

Voici quelques brèves instructions qui vous faciliteront la prise en mains de l'enregistreur.

L'enregistrement

Le dispositif peut être utilisé pour enregistrer un message d'une durée maxi-

male d'une minute, ou bien pour enregistrer deux ou plusieurs messages dont la durée totale ne dépasse pas une minute.

Chaque fois que nous enregistrons un message, notre enregistreur mémorise un signal de "fin de message" au moment où en pressant P1 nous effectuons une pause. Quand ensuite nous réécoutons les messages, nous voyons que l'enregistreur reproduit le premier message puis s'arrête. Pour écouter le second message, nous devons presser P1 à nouveau et, à la fin du message, l'appareil s'arrête encore, et ainsi de suite pour les éventuels messages suivants. Chaque fois que nous enregistrons un message, la LED s'allume et reste allumée pendant toute la durée de l'enregistrement. Elle s'éteint quand la durée totale d'enregistrement disponible est écoulée (1 minute).

Pour enregistrer un message, vous devez effectuer les opérations récapitulées ici:

- Sélectionnez avec S1 la position Enregistrement.
- Pressez P2 pour vous placer au début de la mémoire d'enregistrement.
- Pressez puis relâchez P1 pour lancer l'enregistrement du premier message.
- Pressez à nouveau et relâchez P1 pour arrêter l'enregistrement.
- Pressez et relâchez une troisième fois P1 si vous voulez enregistrer un deuxième message.
- Pressez et relâchez P1 pour arrêter l'enregistrement du deuxième message et ainsi de suite jusqu'à l'épuisement de la mémoire (1 minute).

Si ensuite, les messages étant enregistrés, vous désirez les effacer pour en enregistrer de nouveaux, il suffit de presser P2 pour vous replacer au début de la mémoire numérique. Ainsi vous êtes prêts à enregistrer vos nouveaux messages par-dessus les précédents selon la procédure ci-dessus.

Si le message que vous voulez enregistrer a une durée inférieure à une minute, par exemple 40 secondes, vous devez continuer l'enregistrement pendant les 20 secondes restantes en couvrant le microphone afin qu'il ne capte pas le bruit de fond ou un quelconque son pouvant effacer le message précédent.

L'écoute

Pour activer la fonction d'écoute, il faut suivre la procédure suivante:

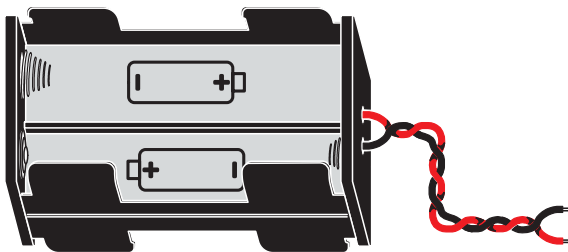


Figure 6 : Dessin du coupleur de piles dans lequel on mettra en série 4 piles ou batteries rechargeables type bâton de 1,5 V. A l'intérieur de ce boîtier coupleur le sens d'insertion des piles, afin de respecter l'exacte polarité, est indiqué clairement.

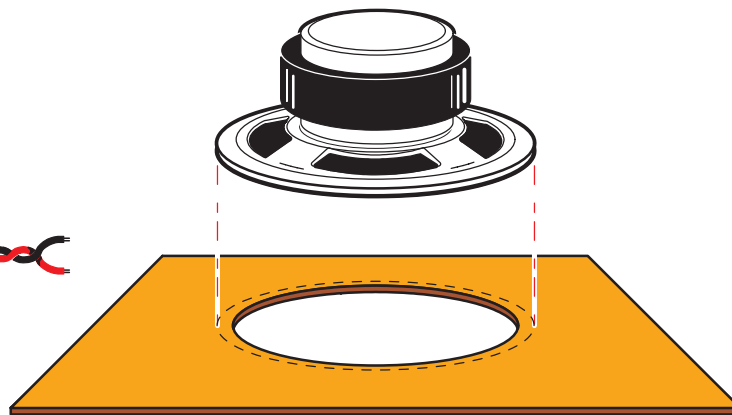


Figure 7 : Pour augmenter légèrement la puissance sonore, il est conseillé de fixer le haut-parleur sur un petit panneau réalisé à l'aide de carton rigide, d'isorel ou matériau similaire. On peut aussi réaliser une petite enceinte rembourrée avec de la laine de verre ou du coton, etc.

- Positionnez S1 sur Ecoute.
- Pressez P2 pour vous placer au début de la plage d'écoute.
- Pressez puis relâchez P1 : l'enregistreur effectue la reproduction du premier message enregistré puis s'arrête tout seul à la fin du message.
- Pressez et relâchez P1 : l'enregistreur effectue la reproduction du deuxième message enregistré et ainsi de suite jusqu'à la fin de la plage enregistrée d'une minute.
- Si vous désirez effectuer la répétition en continu des messages enregistrés, il suffit de placer S2 sur Répétition. En pressant P1, l'enregistreur commence alors la répétition continue du message. Attention : quand la répétition de l'écoute en continu est activée, l'enregistreur reproduit toujours et seulement le premier message enregistré.

La réalisation pratique de l'enregistreur à mémoire numérique

Les figures 4 et 5 vous éviteront, avec les indications qui suivent, de commettre la moindre erreur de montage.

Prenez le circuit imprimé et montez tout d'abord le support du circuit intégré IC1 à 28 broches, puis contrôlez bien la qualité de vos soudures (ni court-circuit entre pistes ou pastilles ni soudure froide collée).

Montez ensuite les 9 résistances, non sans les avoir au préalable triées par valeurs, puis les 5 condensateurs polyester et les 3 électrolytiques en respectant leur polarité +/- (le + est la patte la plus longue et le - est repéré par le symbole - sur le côté du cylindre).

Le circuit imprimé ne contient pas, bien sûr, les composants externes de commande et signalisation, ni le boîtier coupleur de piles. Enfoncez et soudez sur le circuit imprimé les nombreux picots d'interconnexions. Ensuite reliez ces picots aux différents éléments externes avec des fils torsadés (LED, pousoirs) ou non, simplement isolés (inverseurs, haut-parleur, alimentation) ou blindés (RCA de sortie BF à amplifier).

N'oubliez pas le microphone et si vous voulez le déporter, faites-le avec un câble coaxial BF de bonne qualité. Précisons encore que l'alimentation de ce microphone électret à FET doit se faire en respectant bien la polarité du branchement (figure 2).

En effet, nous n'avons pas prévu de boîtier pour habiller ce montage car il nous a paru évident que chacun de vous pourrait vouloir faire de ce circuit un usage personnel : l'inclure dans tel ou tel autre appareil en utilisant l'alimentation locale, ou bien en faire un appareil autonome, etc. Les longueurs des connexions externes ne sont donc pas indiquées. De même, certains utiliseront la sortie BF et non le haut-parleur et d'autres, en revanche, se contenteront du haut-parleur... à moins qu'ils ne le remplacent par un mini-jack pour casque.

Le coupleur de piles est un boîtier porte-piles à 4 logements permettant de mettre en série et de maintenir ensemble 4 piles ou batteries rechargeables type bâton de 1,5 V chacune (figure 6). Au moment de souder les fils R/N sur la platine ne vous trompez pas de polarité : le fil rouge va au + et le noir à la masse -.

Pour augmenter le volume sonore et la fidélité de la reproduction, faites un panneau avant, sinon une boîte close et rembourrée, pour le petit haut-parleur (figure 7).

N'oubliez pas non plus d'insérer délicatement le circuit intégré à 28 broches dans son support : son point latéral de référence (repère-détrompeur), correspondant à la broche 1, doit "regarder" R2 (figures 4 et 5). Cette insertion est un peu délicate, étant donné le nombre important de broches : présentez les broches mâles du composant bien en face des broches femelles du support et enfoncez-les toutes ensemble (si ce n'est pas le cas, revenez en arrière et recommencez).

Si vous craignez de casser le circuit intégré, vous pouvez utiliser, pour un appui bien réparti et horizontal, une planchette ou autre petite plaque rigide, le circuit imprimé étant appuyé lui-même sur une surface rigide et plane (une table). ◆

Coût de la réalisation*

Tout le matériel nécessaire pour réaliser cet enregistreur de voix à mémoire numérique EN1524, y compris le circuit imprimé, le haut-parleur, la capsule microphonique, le coupleur de piles, etc. : 40,00 €.

* Les coûts sont indicatifs et n'ont pour but que de donner une échelle de valeur au lecteur. La revue ne fournit ni circuit ni composants. Voir les publicités des annonceurs.

Un détecteur d'exposition à la lumière avec alarme

Ce montage sert principalement à éviter qu'une personne non habilitée n'ouvre une armoire, un tiroir ou un bac à dossiers pour s'en approprier le contenu, fut-ce de manière purement visuelle. Mais il peut être utilisé dans une foule d'autres applications: faire en sorte que la lumière ne puisse pas rester allumée dans une cave ou protéger un lieu devant demeurer dans l'obscurité, comme une cave à vins, une chambre noire, etc.



Get appareil commence à émettre une note d'alarme dès qu'il "voit" de la lumière, son champ d'application est des plus vastes, tel quel ou modifié à votre guise et de plus il est d'un coût dérisoire: une photorésistance, un circuit intégré, un buzzer et c'est tout! De petite taille, il peut tenir dans un sac (sa pile 6F22 de 9 V le rend autonome) afin d'éviter que celui-ci ne soit ouvert par un importun indélicat. Il peut protéger aussi le coffre de la voiture. Ou éviter que le frigo ou la cave à vin ne reste légèrement entrouvert et que le contenu ne se gâte.

Le schéma électrique de ce détecteur d'exposition à la lumière

Si vous regardez le schéma électrique de la figure 3, vous voyez que le circuit ne se compose que d'une seule pho-

torésistance FR1, d'un circuit intégré à 3 portes NOR IC1, d'un trimmer R2 servant à régler la sensibilité à la lumière et bien sûr d'un buzzer produisant la note d'alarme.

Vous le savez, une photorésistance est un composant dont la valeur ohmique varie selon l'intensité de la lumière qui éclaire sa surface sensible: par exemple, si sa valeur ohmique dans l'obscurité est d'environ 1 mégohm, lorsque sa surface sensible est illuminée, sa valeur ohmique descendra au-dessous d'une dizaine d'ohms.

En mettant cette photorésistance en série avec R1 et avec le trimmer R2, nous pouvons prélever sur le point de jonction R1/R2 une tension de 0 V quand FR1 est dans le noir et une tension de plus de 6 V lorsque la surface sensible est illuminée. Cette valeur ohmique varie quand nous tournons le curseur de R2 (réglage de sensibilité).



Figure 1: Photo d'un des prototypes de la platine détecteur d'exposition à la lumière déjà installée dans son boîtier plastique. La minuscule photorésistance se trouve en haut à droite. La pile 6F22 de 9 V trouve son logement dans le boîtier sous le bord inférieur du circuit imprimé. Sur le côté, l'interrupteur S1 de M/A.



Figure 2: Sous la platine de la figure 1, on a inséré dans le grand trou le buzzer de signalisation. Grâce à la porte à tirette du bas on peut accéder à la pile. L'autre demie coque (non visible ici) comporte le trou d'affleurement de la photorésistance et le passage pour le réglage de la sensibilité.

niveau de tension de 0 V et par conséquent à la sortie de IC1-A une tension positive. Dès que la photorésistance est éclairée, sur le point de jonction R1/R2 la tension devient positive, soit passe au niveau logique 1 qui entre sur les 3 entrées de IC1-A... et nous avons à sa sortie un niveau logique 0 (soit la sortie reliée à la masse, voir le Cours).

Passons maintenant au second étage de notre circuit, composé des deux autres NOR IC1-B et IC1-C pilotant le buzzer. Ces deux NOR constituent un oscillateur capable de produire une onde carrée de 3 000 Hz mais seulement quand les broches 1 et 2 d IC1-B sont au niveau logique 0.

Etant donné qu'actuellement les deux broches 1 et 2 sont forcées de garder le niveau logique 1 par la tension positive que R3 prélève sur la pile de 9 V, cet oscillateur demeure inactif.

Voyons de manière séquentielle comment fonctionne ce circuit.

La photorésistance est dans l'obscurité

Quand la photorésistance est dans le noir, sur les 3 entrées, placées en parallèle, du NOR IC1-A nous avons un niveau logique 0, soit aucune tension. Comme ce NOR fonctionne comme un inverseur, nous trouvons sur la broche de sortie 6 une tension positive bloquée par la cathode de DS1. Etant donné que R3, reliée aux deux entrées du second NOR IC1-B, les met au niveau logique 1, l'étage oscillateur reste inactif et le buzzer n'émet aucune note d'alarme.

Sur le point de jonction R1/R2, nous avons connecté les entrées du premier NOR IC1-A: la figure 4 donne la table de vérité de la porte logique NOR à 3 entrées (on la trouve aussi dans le Cours). On le voit, quand les entrées du NOR sont au niveau logique 0, soit quand elles ne reçoivent aucune tension, on trouve sur les broches de sortie un niveau logique 1, soit une tension positive. Quand sur une seule des 3 entrées se trouve un niveau logique 1, soit lorsque le circuit intégré reçoit une quelconque tension

positive, nous trouvons sur sa broche de sortie un niveau logique 0, soit aucune tension. En fait la porte NOR IC1-A se comporte comme un inverseur qui, lorsque ses 3 entrées sont au niveau logique 0, met sa sortie au niveau logique 1. Quand en revanche sur une ou plusieurs de ses entrées se trouve un niveau logique 1, sa sortie prend le niveau logique 0.

Par conséquent, si la photorésistance reste dans le noir, il va de soi que sur la jonction R1/R2 nous avons un

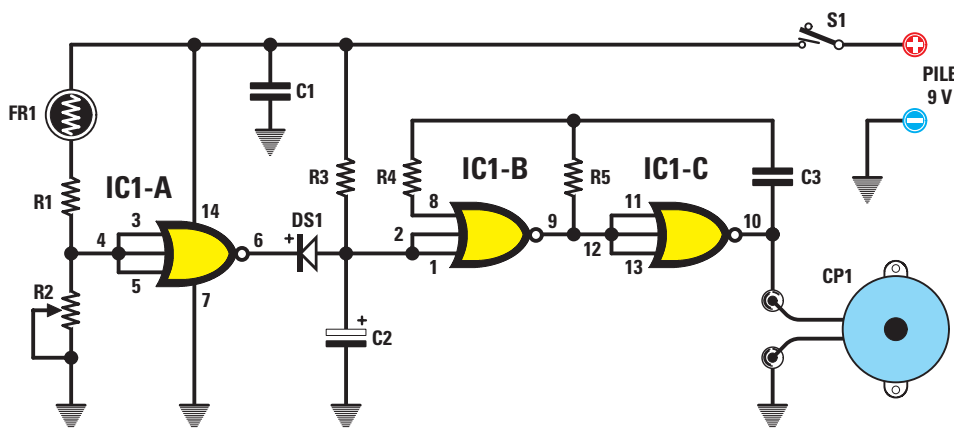


Figure 3: Schéma électrique du détecteur d'exposition à la lumière. Le trimmer R2 sert à régler la sensibilité de la photorésistance FR1.

Figure 4 : Table de vérité du NOR à 3 entrées. C'est seulement quand les 3 entrées sont au niveau logique 0 qu'en sortie on trouve un niveau logique 1, sinon on a un niveau logique 0.

ENTRÉES			SORTIE
0	0	0	1
0	0	1	0
0	1	0	0
0	1	1	0
1	0	0	0
1	0	1	0
1	1	0	0
1	1	1	0

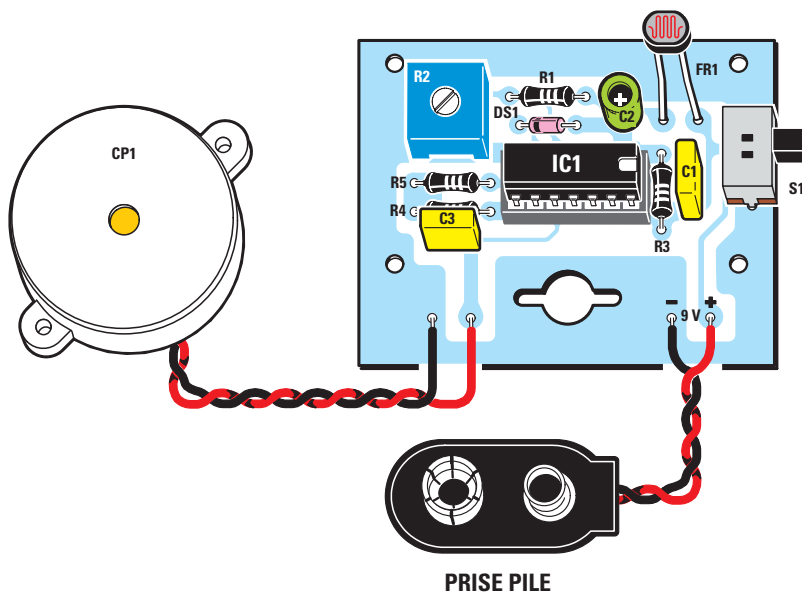


Figure 5a : Schéma d'implantation des composants du détecteur d'exposition à la lumière EN1534. Quand vous insérez la photorésistance sur le circuit imprimé, laissez 20 mm de longueur de pattes, soit assez pour que sa surface sensible vienne affleurer sous la surface externe du boîtier plastique (figure 1). Le buzzer se monte, lui sous l'autre demie coque du boîtier plastique (figure 2).

La photorésistance est illuminée

Quand la photorésistance a sa surface sensible éclairée, sur les 3 entrées en parallèle du NOR IC1-A nous avons un niveau logique 1, soit une tension positive. Comme ce NOR fonctionne comme un inverseur, nous trouvons sur la broche de sortie 6 un niveau logique 0 court-circuitant à la masse la cathode de DS1. La tension positive que R3 appliquait sur les deux entrées du second NOR IC1-B est elle aussi court-circuitée à la masse par DS1 et nous retrouvons sur ces deux entrées un niveau logique 0. L'étage oscillateur se met par conséquent à fonctionner et la note d'alarme du buzzer retentit.

La réalisation pratique du détecteur d'exposition à la lumière

Quand vous avez réalisé le petit circuit imprimé dont la figure 5b donne le dessin à l'échelle 1 ou que vous vous l'êtes procuré, montez tout de suite le support du circuit intégré et vérifiez aussitôt vos soudures (ni court-circuit entre pistes ou pastilles ni soudure froide collée).

Montez ensuite les 4 résistances et le trimmer R2 puis, sous R1, DS1 bague noire repère-détrompeur tournée vers

Liste des composants

R1	= 1 kΩ
R2	= 2 MΩ trimmer
R3	= 100 kΩ
R4	= 1 MΩ
R5	= 10 kΩ
FR1	= Photorésistance
C1	= 100 nF polyester
C2	= 47 μF électrolytique
C3	= 10 nF polyester
DS1	= Diode 1N4148
IC1	= CMOS 4025
S1	= Interrupteur
CP1	= Capsule piézo sans électronique

la gauche (figure 5a). Montez les deux condensateurs polyester C1 et C3 et l'électrolytique C2 en respectant bien la polarité +/− de ce dernier (la patte la plus longue est le + et le − est inscrit sur le côté du boîtier cylindrique) : le + est vers IC1.

A droite du circuit imprimé, montez le petit interrupteur à levier S1. A côté, montez FR1 en lui laissant 20 mm de pattes car sa surface sensible devra affleurer sous le couvercle du boîtier plastique à travers le trou prévu.

Montez en bas à droite les deux fils du porte-pile 6F22 de 9 V (figures 1 et 5a) : respectez bien la polarité (fil rouge +, fil noir −) et en bas à gauche les deux fils du buzzer CP1.

Enfin, vous pouvez enfoncer délicatement le circuit intégré IC1 dans son support en orientant bien le repère-détrompeur en U dans le sens indiqué par la figure 5a, soit vers R3.

Les essais et le réglage

Avant d'installer la platine dans son boîtier plastique, il faut essayer le circuit afin d'être certain de n'avoir commis aucune erreur : reliez la pile 6F22 de 9 V au porte-pile et mettez S1 sur Marche, le buzzer retentit de manière assourdissante. Si vous cou-

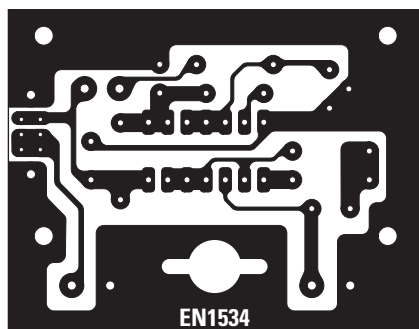


Figure 5b : Dessin, à l'échelle 1, du circuit imprimé du détecteur d'exposition à la lumière.

768 pages, tout en couleurs

E
n
v
o
i
c
o
n
t
r
e

10 timbres au tarif "LETRE" en vigueur (0,46€ au 1er janvier 2003)

Demandez le
Catalogue Général

Connectique, Electricité.
Outillage. Librairie technique.
Appareils de mesure.
Robotique. Etc.

Plus de 15.000 références

Coupon à retourner à : **Selectronic B.P 513 59022 LILLE Cedex**
 OUI, je désire recevoir le "**Catalogue Général 2003**" **Selectronic** à l'adresse suivante
(ci-joint 10 timbres au tarif "LETRE" en vigueur (0,46 € au 1er janvier 2003)) :

ELM

Mr. / Mme : Tél :

N° : Rue :

Ville : Code postal :

"Conformément à la loi informatique et libertés n° 78.17 du 6 janvier 1978, Vous disposez d'un droit d'accès et de rectification aux données vous concernant"

prenez la photorésistance avec un doigt pour mettre dans le noir sa surface sensible, le buzzer cesse d'émettre sa note d'alarme. Dès que vous ôtez le doigt, il recommence à sonner. Le trimmer R2 sert à régler la sensibilité de la photorésistance.

En effet, vous pouvez faire en sorte que le buzzer commence à sonner quand la photorésistance est éclairée par une lumière d'intensité moyenne ou par une forte intensité lumineuse. A votre convenance selon l'usage

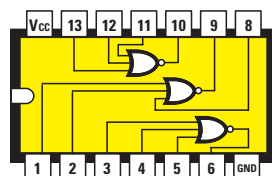
HOT LINE TECHNIQUE

Vous rencontrez un problème lors d'une réalisation? Vous ne trouvez pas un composant pour un des montages décrits dans la revue?

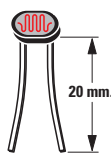
**UN TECHNICIEN
EST À VOTRE ÉCOUTE**

du lundi au vendredi de 16 h à 18 h
sur la **HOT LINE TECHNIQUE**
d'**ELECTRONIQUE** magazine au

0820 000 787



4025



FR1

Figure 6: Brochage du circuit intégré 4025 vu de dessus, repère-détrompeur en U vers la gauche et dessin de la photorésistance FR1 (elle n'est pas polarisée donc peut être montée dans n'importe quel sens).

(nous l'avons dit, ils sont multiples) auquel vous destinez l'appareil.

Le montage dans le boîtier

Comme le montrent les figures 1 et 2, le buzzer est inséré dans le gros trou

de la première demie coque (maintenez-le par un morceau de ruban adhésif ou deux gouttes de colle).

La platine prend place dans cette même demie coque où elle est maintenue par 4 vis autotaraudeuses.

Les deux petits trous de l'autre demie coque servent au passage de la photorésistance et pour pouvoir, à l'aide d'un petit tournevis, retoucher le trimmer R2 de réglage de la sensibilité du déclenchement de l'alarme. ◆

Coût de la réalisation*

Tout le matériel nécessaire pour réaliser ce détecteur d'exposition à la lumière EN1534, y compris le ci et le boîtier plastique : 16,00 €.

Pour télécharger les typons des circuits imprimés :
www.electronique-magazine.com/les_circuits_imprimes.asp

*Les coûts sont indicatifs et n'ont pour but que de donner une échelle de valeur au lecteur. La revue ne fournit ni circuit ni composant. Voir les publicités des annonceurs.

Un récepteur FM

avec seulement 3 circuits intégrés

Au tout début de la radio, les passionnés construisaient leur poste à galène et, dès les premiers crachotements dans les écouteurs, ils sautaient de joie. Un peu plus tard, une bobine, une diode germanium et un condensateur variable nous faisaient veiller des nuits entières à la recherche d'une station audible. Si vous débutez en électronique ou si vous voulez simplement retrouver, intactes, vos joies d'antan, montez donc ce récepteur ultra simple qui, tout en n'utilisant que trois circuits intégrés, vous permettra de recevoir toutes les stations FM entre 88 et 108 MHz. Vous ne serez pas peu fier d'entendre vos émissions préférées, avec un son fidèle, sur haut-parleur, petit certes, mais haut-parleur quand même !



Bien sûr le Japon, Taïwan et d'autres ont saturé le marché de ces petits récepteurs FM que l'on vous offre même parfois en cadeau lorsqu'une commande atteint un certain montant... Mais, la joie que vous aurez à monter votre propre récepteur et à l'écouter ensuite sera sans commune mesure avec celle issue d'un achat ou d'un cadeau promotionnel.

Et surtout que le mot "récepteur" ne vous effraie pas, si vous êtes débutant, car avec seulement 3 circuits intégrés (4 si l'on compte le régulateur de tension), ce véritable récepteur n'a pourtant rien d'un circuit complexe : un fer et du tinol, c'est tout ce dont vous aurez besoin.

Le schéma électrique du récepteur FM

Il se trouve à la figure 2 : commençons par décrire les 3 circuits intégrés. Le premier IC1, un TDA7212 de SGS, est utilisé ici pour convertir toutes les fréquences reçues entre 88 et 108 MHz et appliquées sur la broche d'entrée 1, en une fréquence fixe accordée sur 10,7 MHz. Le deuxième IC2, un SIEMENS S041E (figure 3) sert ici d'amplificateur

10,7 MHz et aussi de démodulateur des signaux FM. Le troisième IC4, un TDA7052B, est utilisé dans ce montage superhétérodyne comme amplificateur BF en mesure de débiter une puissance d'un watt environ, applicable à un casque ou même à un petit haut-parleur.

Maintenant que nous avons fait connaissance avec les circuits intégrés mis en œuvre dans ce récepteur, décrivons les fonctions dévolues à leurs broches. On applique sur la douille d'entrée de l'antenne un fil de cuivre ou un brin rigide placé si possible en position verticale. Pour la gamme FM de 88 à 108 MHz, mieux vaut utiliser un brin rayonnant 1/4 ou 3/4 d'onde calculé pour une fréquence moyenne (centre de la gamme), soit :

$$(88 + 108) : 2 = 98 \text{ MHz}$$

Si nous voulons utiliser une antenne 1/4 d'onde, nous devons recourir à la formule :

$$\text{longueur} = 72 : 98 = 0,73 \text{ mètres soit } 73 \text{ cm}$$

Si nous voulons une 3/4 d'onde :

$$\text{longueur} = (72 : 98) \times 3 = 2,2 \text{ mètres}$$

Les signaux captés par l'antenne, avant d'entrer par la broche 1 dans le circuit intégré IC1, passent à travers un double filtre passe-bande constitué de JAF1-C2 et JAF2-C4, qui laisse passer toutes les fréquences entre 88 et 108 MHz environ et atténue toutes les fréquences situées hors de cette bande FM. Pour convertir ces fréquences en la valeur fixe de 10,7 MHz, il faut les mélanger avec un signal HF compris entre 98 et 119 MHz. En effet, en retranchant de 98 MHz la valeur de 10,7 MHz de la MF, nous obtenons :

$$98 - 10,7 = 87,3 \text{ MHz}$$

si nous ôtons de 119 MHz, cette même valeur de MF, nous obtenons :

$$119 - 10,7 = 108,3 \text{ MHz}$$

Pour obtenir les fréquences de 98 à 119 MHz, il suffit d'appliquer aux broches 6 et 7 de l'étage oscillateur de IC1 les condensateurs C9, C8 et C10 et la self L1 en parallèle avec la diode varicap DV1 de 38 pF maximum. Si nous tournons le curseur du potentiomètre R2 vers la masse, nous ferons l'accord sur 88 MHz, si nous le tournons dans le sens opposé sur le 5 V positif, nous le ferons sur 108 MHz. De la broche de sortie 5 de l'étage mélangeur de IC1 sort un signal converti en 10,7 MHz, ensuite appliqué à l'entrée du filtre céramique FC1 accordé sur 10,7 MHz. La fréquence de 10,7 MHz passant à travers le filtre céramique FC1 est appliquée sur la broche 2 du deuxième circuit intégré IC2 S041E.

En reliant aux broches 6 et 8 de IC2 un filtre discriminateur de 10,7 MHz (FC2), on peut prélever sur la broche 7 un signal BF détecté pouvant être appliqué, à travers l'électrolytique C28, à la broche d'entrée 2 du troisième circuit intégré IC4 qui l'amplifie en puissance. Le potentiomètre R7, relié entre la broche 4 et la masse de ce circuit intégré IC4 permet de doser le niveau du signal BF et joue le rôle de contrôle de volume. Quand le curseur de R7 est tourné pour l'insertion de la résistance maximale, 47 kilohms, nous obtenons en sortie la puissance maximale et lorsqu'en revanche ce curseur est tourné pour la résistance minimale, nous obtenons en sortie la puissance minimale. Le haut-parleur de 8 ohms, ou un casque de 32 ou 36 ohms, est à relier aux broches 5 et 8 de IC4.

Pour rendre ce récepteur plus professionnel, nous avons inséré un CAF efficace (Contrôle Automatique de Fréquence) utilisant deux résistances seulement (R4

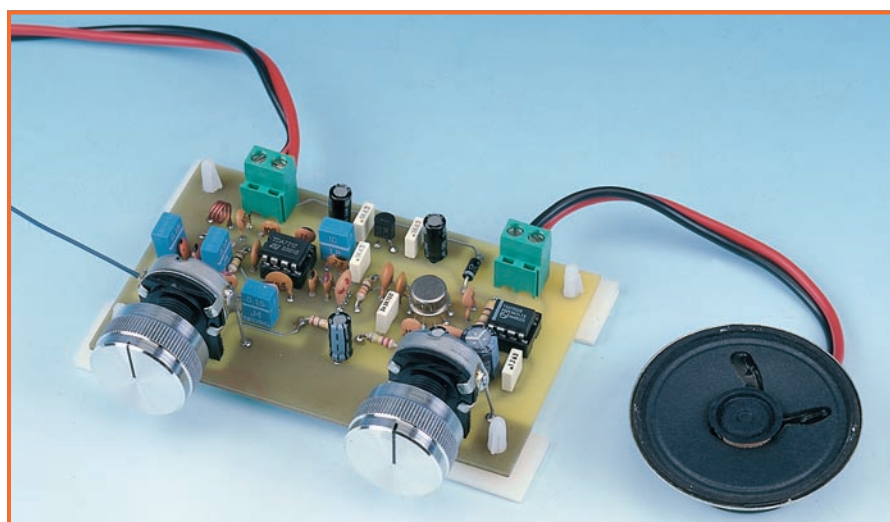


Figure 1: Photo d'un des prototypes du récepteur en état de marche. Le circuit est alimenté avec une tension de 12 V. L'alimentation EN5004 convient parfaitement, mais toute autre fera aussi bien l'affaire.

et R5) et un condensateur électrolytique C26, connectés entre la broche de sortie 7 de IC2 et la varicap DV1.

Si, après avoir fait l'accord sur une station, la fréquence de l'étage oscillateur devait glisser pour un motif quel qu'il soit, la valeur de tension continue présente sur la broche 7 varierait automatiquement en + ou en - : cette tension, atteignant la diode varicap DV1, corrigerait ce glissement de fréquence de façon à raccorder le récepteur sur la fréquence précédente.

Pour alimenter ce récepteur, il faut une tension stabilisée de 12 V que nous pouvons prélever sur une alimentation quelconque : notre EN5004 ferait l'affaire. La tension de 12 V est utilisée pour alimenter le seul étage final BF IC4. Cette tension est ensuite stabilisée à 5 V par le régulateur IC3 car cette tension alimente les deux circuits intégrés IC1 et IC2.

La réalisation pratique du récepteur FM

Vous vous apercevrez tout de suite que le montage de ce récepteur FM est des plus simples et votre satisfaction sera grande quand vous l'aurez (vite) terminé et que vous écouterez vos premières émissions !

Une fois en possession du circuit imprimé double face à trous métallisés (réalisé par vos soins à partir des dessins à l'échelle 1 des figures 5b-1 et 5b-2 ou que vous vous serez procuré), commencez par monter les deux supports des circuits intégrés IC1 et IC4. Vérifiez alors ces premières soudures

déliçates (ni court-circuit entre pistes ou pastilles ni soudure froide collée) et montez les condensateurs céramiques : leur capacité est exprimée en plaçant, après les deux premiers chiffres, un nombre correspondant au nombre de 0 que l'on doit ajouter :

Pour 1 000 pF, soit 1 nF, le condensateur est marqué 102 (10 + deux 0 = 1 000).

Pour 10 000 pF, soit 10 nF, 103 (10 + trois 0 = 10 000).

Pour 100 000, soit 100 nF, 104 (10 + quatre 0 = 100 000).

Montez les résistances après les avoir classées par valeurs afin de ne pas les intervertir. Montez, près du bornier, la diode en plastique noir DS1, bague blanche repère-détrompeur tournée vers IC2 (figures 5a et 6). Montez la diode varicap en verre DV1 près de L1, bague noire repère-détrompeur vers la droite.

Montez ensuite le premier filtre céramique à 3 broches marqué 10,7, près de C13, sans vous soucier de son positionnement. Montez le second filtre discriminateur à 2 broches entre les deux circuits intégrés IC2 et IC4. Montez les condensateurs polyester, puis les électrolytiques en respectant bien la polarité +/- de ces derniers (la patte la plus longue est le +, le - est inscrit sur le côté) et enfin les selfs JAF1, JAF2, JAF3 marquées 0,15 et JAF4 marquée 10.

Montez alors le circuit intégré IC3, ayant l'aspect d'un petit transistor, entre C17 et C18, méplat repère-détrompeur orienté vers le bas. Montez le circuit

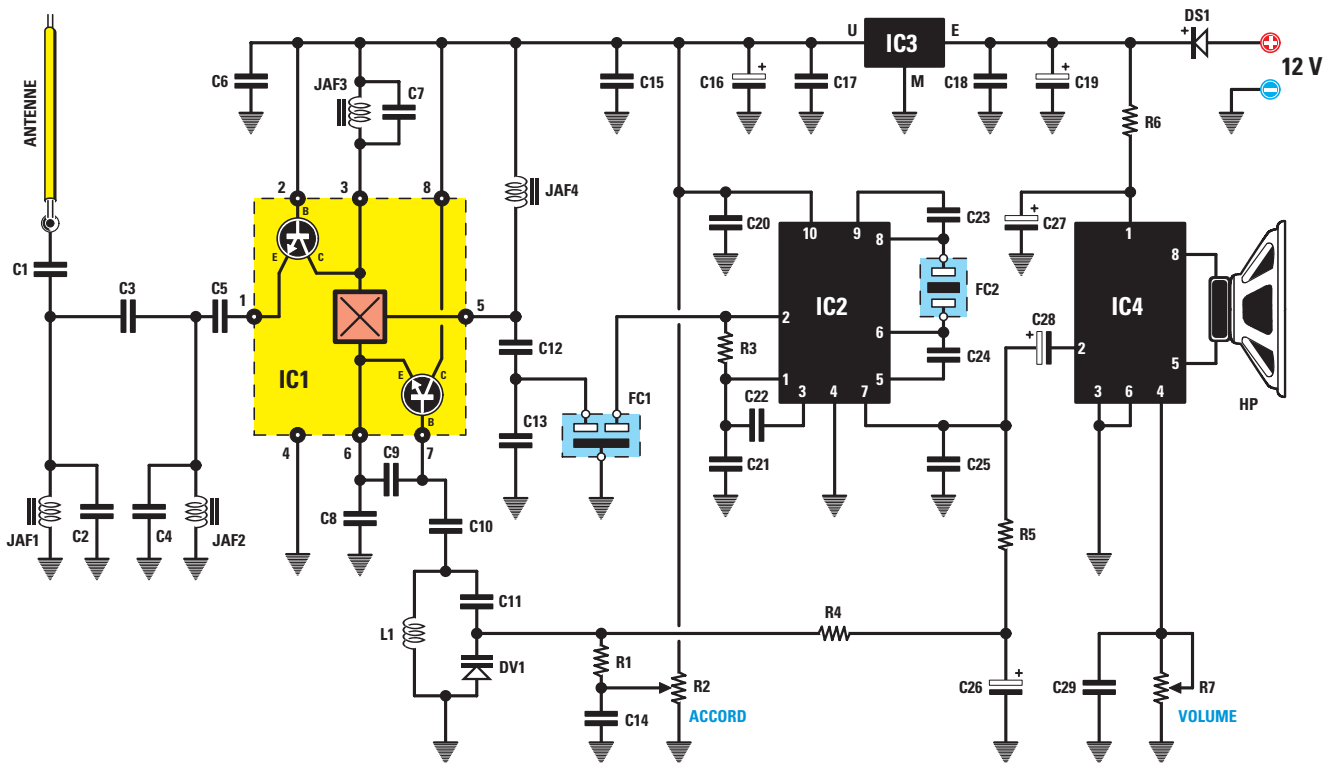


Figure 2 : Schéma électrique du récepteur FM. Il est très simple et la figure 5a vous montre que sa réalisation pratique ne pose aucun problème. Pour réaliser la self L1, voir figure 7.

intégré métallique IC2 S041E comme le montre la figure 5a : attention, disposez ses 10 pattes de telle façon que l'ergot repère-détrompeur situé à la base du corps cylindrique soit tourné vers le haut (entre C19 et DS1).

Montez dans la partie supérieure du circuit imprimé les deux borniers à deux pôles servant à l'entrée alimentation

12 V et à la sortie haut-parleur. Dans la partie inférieure, montez les deux potentiomètres R2 et R7 sans oublier d'en raccourcir les axes afin de pouvoir ultérieurement placer les boutons de commande (figure 6). Pour éviter tout risque de ronflement BF quand vous approchez la main d'un des deux potentiomètres, reliez à la masse la plus proche (deux trous prévus) leurs corps métall-

ques à l'aide d'un petit bout de fil de cuivre dénudé (une queue excédentaire de composant fera l'affaire).

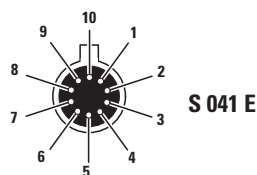
Vous pouvez alors enfoncer délicatement les circuits intégrés IC1 et IC4 dans leurs supports en orientant bien leurs repère-détrompeurs en U vers la gauche, soit vers C15 et R6 (figure 5a). Mais il manque encore la self L1 à réaliser avec du fil de cuivre émaillé de 0,6 mm de diamètre : 3 spires jointives à enrouler sur une queue de foret de 4 mm de diamètre (que vous retirerez ensuite...). Avant de retirer le foret, raclez les extrémités à souder avec une lame et/ou du papier de verre et étamez-les au fer à souder et au tinol. Retirez le foret, insérez la self dans ses trous près de DV1, soudez-la puis étirez légèrement les spires pour une longueur totale de 3 mm (figure 7).



TDA 7052 B

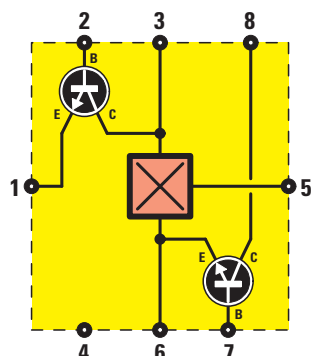


MC 78L05



S 041 E

Figure 3 : Brochages du circuit intégré TDA7052B vu de dessus, du circuit intégré régulateur MC78L05 vu de dessous et du circuit intégré S042E vu de dessous avec ergot repère-détrompeur vers le haut.



TDA 7212

Figure 4 : A gauche, organigramme interne du TDA7212 et à droite son brochage vu de dessus et repère-détrompeur en U orienté vers le haut.

Reliez au bornier de droite le petit haut-parleur ou le casque et à celui de gauche l'alimentation 12 V sans inverser, bien sûr, la polarité. Reliez aussi l'antenne à la pastille d'entrée près de C1 : vous pouvez alors écouter les stations FM.

Nous vous avons laissé le soin de concevoir et de réaliser, si vous le voulez, un petit boîtier, avec possibilité ou non d'y renfermer l'alimentation et le haut-parleur et d'en faire sortir une antenne télescopique.

Liste des composants

R1	= 100 kΩ
R2	= 100 kΩ pot. lin.
R3	= 330 ohm
R4	= 270 kΩ
R5	= 220 kΩ
R6	= 4,7 Ω 1/2 W
R7	= 470 kΩ pot. lin.
C1	= 1 nF céramique
C2	= 12 pF céramique
C3	= 4,7 pF céramique
C4	= 12 pF céramique
C5	= 47 pF céramique
C6	= 100 nF céramique
C7	= 15 pF céramique
C8	= 22 pF céramique
C9	= 15 pF céramique
C10	= 1 nF céramique
C11	= 1 nF céramique
C12	= 33 pF céramique
C13	= 47 pF céramique
C14	= 100 nF céramique
C15	= 100 nF céramique
C16	= 47 µF électrolytique
C17	= 100 nF polyester
C18	= 100 nF polyester
C19	= 47 µF électrolytique
C20	= 100 nF polyester
C21	= 100 nF céramique
C22	= 100 nF céramique
C23	= 18 pF céramique
C24	= 18 pF céramique
C25	= 3,3 nF polyester
C26	= 10 µF électrolytique
C27	= 220 µF électrolytique
C28	= 10 µF électrolytique
C29	= 100 nF polyester
JAF1	= Self 0,15 µH
JAF2	= Self 0,15 µH
JAF3	= Self 0,15 µH
JAF4	= Self 10 µH
L1	= 3 spires 6/10 long. 3 mm sur Ø 4 mm
FC1	= Filtre céramique 10,7 MHz
FC2	= Discriminateur 10,7 MHz
DS1	= Diode 1N4007
DV1	= Varicap BB329
IC1	= Intégré TDA7212
IC2	= Intégré S041E
IC3	= Intégré MC78L05
IC4	= Intégré TDA7052B
HP	= Haut-parleur 8 Ω

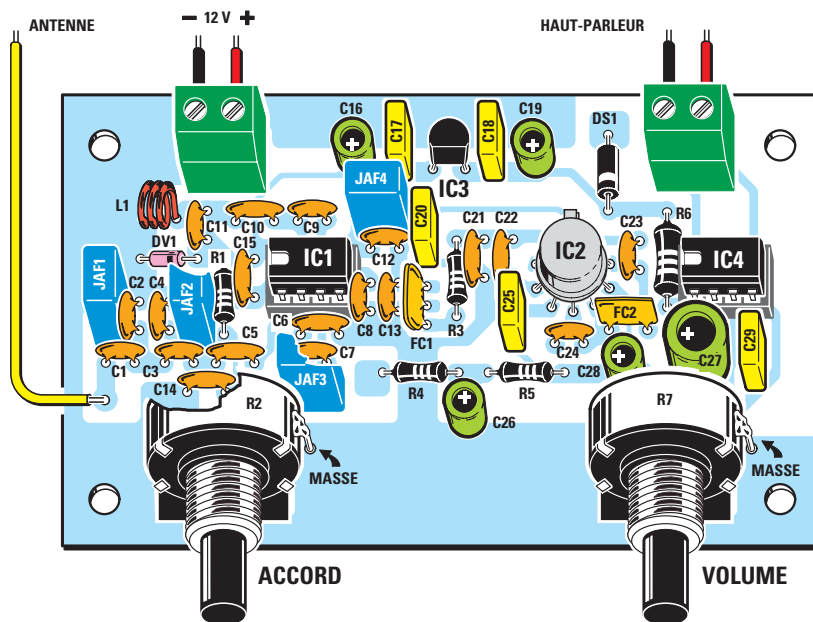


Figure 5a: Schéma d'implantation des composants de la platine récepteur FM. Elle n'utilise que 3 circuits intégrés plus le régulateur de tension. Attention, pour insérer IC2: son ergot repère-détrompeur doit être orienté vers le haut, ses pattes n'étant pas vissées mais toutes droites. Enfin pour éviter tout ronflement mettez les carcasses des potentiomètres à la masse la plus proche (un trou est prévu pour chacun dans le circuit imprimé).

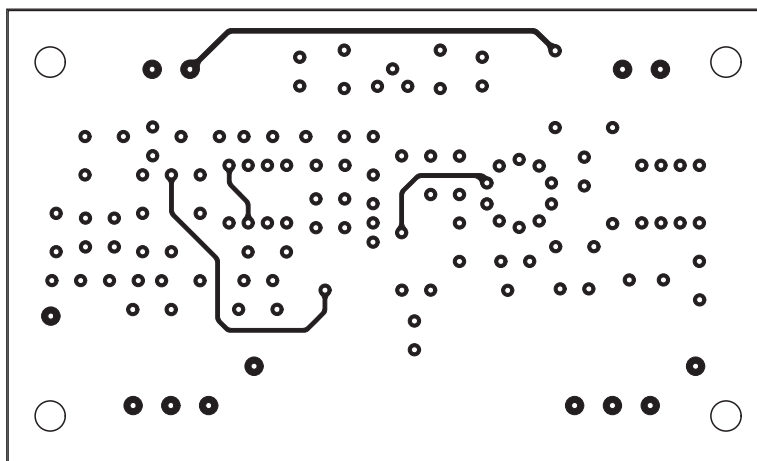


Figure 5b-1: Dessin, à l'échelle 1, du circuit imprimé double face à trous métallisés, vu du côté composants. **Note:** La face composants n'ayant que 3 pistes, ceux qui réalisent eux-mêmes leurs circuits imprimés pourront se contenter d'un simple face et remplacer les 3 pistes en question par du fil fin gainé (récupéré dans du câble de téléphone par exemple).

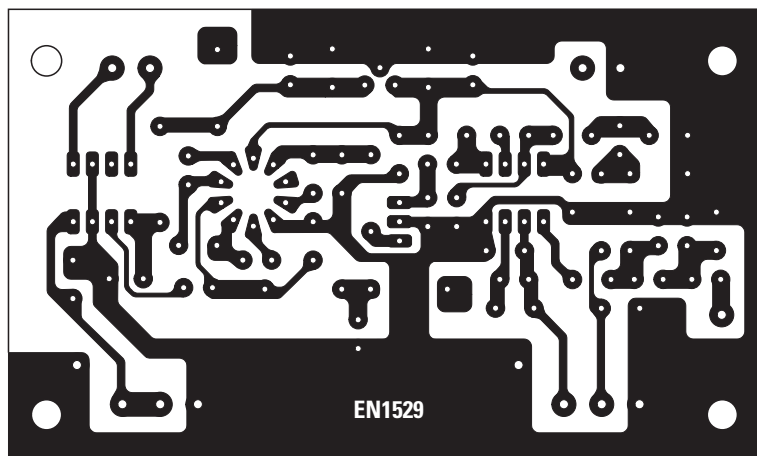


Figure 5b-2: Dessin, à l'échelle 1, du circuit imprimé double face à trous métallisés, vu du côté soudures. Si vous réalisez vous-même ce circuit imprimé, n'oubliez pas toutes les liaisons indispensables entre les deux faces.

Les réglages

Même si en tournant R2 d'une extrémité à l'autre de sa piste vous pouvez capter des stations FM de la gamme 88/108 MHz, le récepteur peut très bien avoir sa gamme de réception décalée d'un côté ou de l'autre, par exemple 92/112 ou 81/101 MHz. Cet inconvénient peut advenir si la self L1 de l'étage oscillateur IC1 n'a pas été bobinée exactement comme

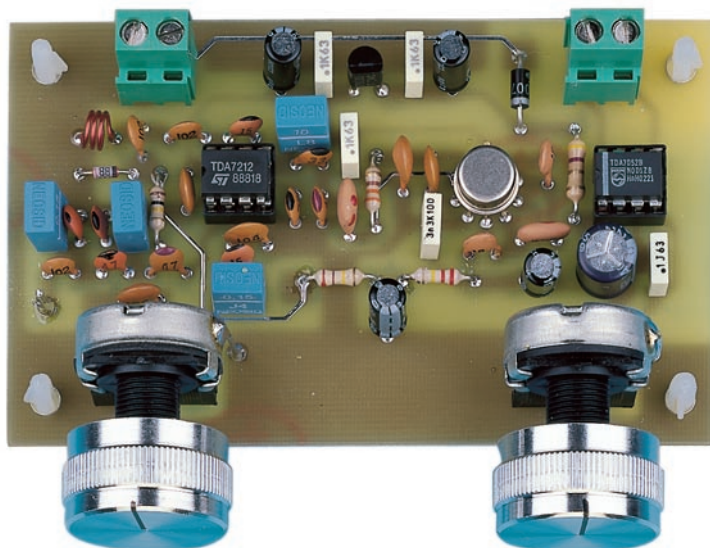


Figure 6: Photo d'un des prototypes de la platine du récepteur FM EN1529. Pour un meilleur son, placez le haut-parleur derrière un petit écran de carton ou d'isorel, etc., pourvu d'un trou central. Si le haut-parleur est placé dans le boîtier que vous concevrez et réaliserez, cet écran peut être le couvercle du boîtier (le trou étant protégé par une grille ou un tissu de protection). Une lampe fluorescente dans la pièce d'écoute peut produire un ronflement. Il en est de même si l'alimentation est faite à partir du secteur et qu'elle est mal filtrée.

où λ , en mètres, est la longueur d'onde, 300 000 est la vitesse de la lumière et F est la fréquence en kilohertz.

On peut simplifier la formule sans modifier le résultat: 300 000 devient 300 et F est alors exprimé en mégahertz au lieu des kilohertz:

$$\lambda = 300 : F \text{ (MHz)}$$

Pour le calcul de la longueur d'une antenne, un coefficient modérateur, dont la valeur est fixée à 0,96, est appliqué à la vitesse de la lumière. Comme il s'agit d'une antenne 1/4 d'onde, il faudra d'abord diviser par 4 le résultat avant de le diviser à son tour par la fréquence en mégahertz. Vous commencez à deviner ?

$$\text{long. ant.} = \frac{0,96 \times 300}{4} : F$$

En développant:

$$\frac{0,96 \times 300}{4} = 72$$

$$72 : 98 \text{ (MHz)} = 0,73 \text{ m soit } 73 \text{ cm}$$

où 98 est la valeur milieu de la fréquence à recevoir comme nous l'avons vu en début d'article. C.Q.F.D.!

Conclusion

Nous vous souhaitons une bonne réalisation, une bonne écoute et surtout un bon apprentissage théorique et pratique: si vous suivez fidèlement notre Cours, vous pouvez considérer ce montage comme un exercice de perfectionnement. ◆

Coût de la réalisation*

Tout le matériel nécessaire pour réaliser ce récepteur FM, y compris le circuit imprimé double face à trous métallisés, le haut-parleur de 8 ohms et les deux boutons de commande: 41,00 €.

Pour télécharger les typons des circuits imprimés: www.electronique-magazine.com/les_circuits_imprimés.asp

*Les coûts sont indicatifs et n'ont pour but que de donner une échelle de valeur au lecteur. La revue ne fournit ni circuit ni composant. Voir les publicités des annonceurs.

indiqué figure 7 (diamètre du support 4 mm, diamètre du fil 0,6 mm et longueur de la self 3 mm).

De telles imperfections ne sont néanmoins pas dramatiques et peuvent être corrigées sans aucun instrument de mesure, comme promis au début de l'article. Si vous ne recevez pas les stations du début de la gamme, celles émettant sur 88 MHz environ, pour abaisser la fréquence de réception, il suffit de restreindre légèrement l'espace entre les spires de L1. Si vous ne recevez pas les stations du haut de la gamme, émettant sur 108 MHz environ; pour élever la fréquence de réception, il suffit d'élargir légèrement l'espace entre les spires de L1. Ce réglage est plus simple encore qu'il n'y paraît quand on lit ce qui précède, car en repérant bien, à l'aide d'un tuner ou d'un autoradio, les stations émettant en début et en fin de gamme, vous n'aurez aucun mal à

abaisser ou à rehausser la gamme reçue par votre récepteur et à la faire correspondre exactement aux 88/108 MHz recherchés.

A propos du calcul de la longueur d'une antenne

D'aucun nous demanderons d'où nous sortons le miraculeux "72" utilisé dans la formule en début d'article. Autant vous éviter de nous poser la question: voici la réponse!

Pour calculer la longueur d'une antenne, il faut d'abord calculer la longueur d'onde correspondant à la fréquence à recevoir. En effet, la longueur d'une antenne est toujours en rapport avec la longueur d'onde: 1/4, 3/4, 5/8, 7/8, 1/8 même, etc. La formule est la suivante:

$$\lambda = 300\,000 : F \text{ (kHz)}$$

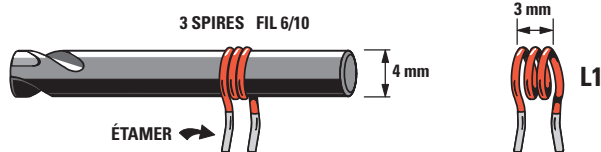


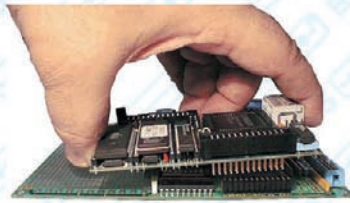
Figure 7: Pour réaliser la self L1, utilisez du fil de cuivre émaillé de 0,6 mm de diamètre et bobinez 3 spires jointives sur un diamètre de 4 mm. Vous les espacez ensuite pour obtenir une longueur de 3 mm. Avant de retirer la queue du foret, ôtez l'émail des deux extrémités et étamez-les afin d'en faciliter les soudures et de permettre d'excellents contacts électriques.

Pour le contrôle et l'automatisation industrielle, une vaste gamme parmi les centaines de cartes professionnelles



GPC® 154

84C15 avec un quartz de 20MHz code compatible Z80; jusqu'à 512K RAM; jusqu'à 512 K EPROM ou FLASH; E² série; RTC avec batterie au lithium; connecteur batterie au lithium extérieure; 16 lignes de I/O; 2 lignes série : une ligne RS 232 plus une autre RS 232 ou RS 422-485 Watch-Dog; Timer; Counter; etc. Le système opératif FGDOS programme directement la FLASH de bord. Vaste choix des langages à haut niveau comme PASCAL, NSBB, C, BASIC, etc.



PIGGY-BACK

Les cartes de CPU 4 Type sont dotées d'un connecteur postérieur pratique qui en permet le montage en **Piggy-Back** sur votre matériel comme un composant ordinaire avec base. Ce connecteur particulier a été spécialement conçu par grifo® pour éviter les interférences mécaniques entre le boîtier pour barre DIN et la carte elle-même.

GPC® 884

AMD 188ES (core de 16 bits compatible avec Ordinateur) de 26 ou 40 MHz de la 4 Type de 5x10 cm. Comparez les caractéristiques et le prix avec la concurrence. 512K RAM avec circuit de **Back-up** à l'aide d'une batterie au lithium; 512K FLASH; Horloge avec batterie au lithium; E² série jusqu'à 8K; 3 contacteurs de 16 bits; Générateur d'impulsions ou PWM; Watch-Dog; Connecteur d'expansion pour Abaco® I/O BUS; 16 lignes de I/O; 2 lignes de DMA; 11 lignes de A/D convertir de 12 bits; 2 lignes série en RS 232, RS 422 ou RS 485; etc. Programme directement la FLASH de bord avec le programme utilisateur Différents tools de développement logiciel dont Turbo Pascal ou bien tool pour Compilateur C de Borland fourni avec le Turbo Debugger ROM-DOS; etc.



MPS 051

Si vous envisagez de commencer à vous servir d'µP économiques et puissants, c'est l'article qu'il vous faut. Il vous permet de travailler avec le puissant µP 89C2051; 89C4051 de ATMEL à 20 broches qui a 4K de FLASH intérieure et qui est un code compatible avec la famille très célèbre 8051. Il sert aussi bien de **In-Circuit Emulator**



que de Programmeur de FLASH de l'µP. Il comprend l'assembler Free-Ware.

MP PIK

Programmeur, à Bas Prix, pour µP PIC ou pour MCS51 et Atmel AVR. Il



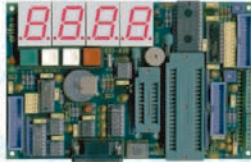
MP AVR-51

est de plus à même de programmer les EEPROM sérielles en I²C BUS, Microwire et SPI. Fourni avec logiciel et alimentateur de réseau.



K51 AVR

La carte K51-AVR permet d'effectuer une expérimentation complète aussi bien des différents dispositifs pilotables en I²C-BUS que des possibilités offertes par les CPU de la famille 8051 et AVR, surtout accouplés au compilateur **BASCOM**. Programmeur ISP incorporé. De très nombreux exemples et des fiches techniques disponibles sur notre site.



KIT Afficheur

Cette série de modules display est née pour satisfaire les multiples demandes permettant de pouvoir gérer un display alphanumérique ou numérique, en n'utilisant que 2 lignes TTL. Elle est également disponible en imprimante ou en Kit. De très nombreux programmes d'exemples sont disponibles sur notre site.



LADDER-WORK

Compilateur **LADDER** bon marché pour cartes et Micro de la fam. 8051. Il crée un code machine efficace et compact pour résoudre rapidement toute problématique. Vaste documentation avec exemples. Idéal également pour ceux qui veulent commencer.



UEP 48

Programmeur universel 48 broches ZIF. Pour les circuits DIL de type EPROM, série E², FLASH, EEPROM, GAL, µP ect... Aucun adaptateur n'est nécessaire. Il est doté d'un logiciel, d'une alimentation extérieure et d'un câble de connexion au port parallèle de l'ordinateur.



GPC® x94

Contrôleurs en version relais comme R94 ou avec transistors comme T94. Ils font partie de la M Type et sont équipés du magasin de barre à Omega. 9 lignes d'entrées optocouplées et 4 Darlington optocouplés de sortie de 3A ou relais de 5A; LED de visualisation de l'état des I/O; ligne série RS 232, RS 422, RS 485 ou current loop; horloge avec batterie au Lithium et RAM tamponnée; E² série; alimentateur switching incorporé; CPU 89C4051 avec 4K FLASH.

Plusieurs tools de développement logiciel comme **Bascom-IT**, **Ladder**, etc. représentent le choix optimal. Un programme de **Télécontrôle** il est aussi disponible parmi ALB et il est géré directement de la ligne série de l'ordinateur. Plusieurs exemples sont également fournis.

QTP 03

Terminal 3 Touches

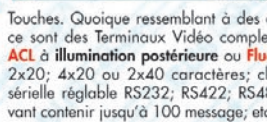
Finalement, vous pouvez également équiper vos applications les plus économiques d'un Tableau Commande Opérateur complet. 3 touches; Buzzer; ligne sérielle réglable au niveau TTL ou RS232; E² pouvant contenir jusqu'à 100 messages; etc.



QTP 4x6

Terminal 4x6 Touches

Si vous avez besoin de plus de touches, ou de les connecter sur le réseau, choisissez la version QTP 4x6 qui gère jusqu'à 24 Touches. Quoique ressemblant à des afficheurs série ordinaires, ce sont des Terminals Vidéo complets. Disponible avec écran **ACL à illumination postérieure** ou **Florescente** dans les formats 2x20; 4x20 ou 2x40 caractères; clavier 4x6; Buzzer; ligne sérielle réglable RS232; RS422; RS485; Current Loop; E² pouvant contenir jusqu'à 100 message; etc.



EP 32

Programmeur Universel **Economique** pour EPROM, FLASH, EEPROM. Grâce à des adaptateurs adéquats en option, il programme aussi GAL, µP, E² en série, etc. Il comprend le logiciel, l'alimentateur extérieur et le câble pour la porte parallèle de l'ordinateur.



BASCOM

Voici le tool de Développement Windows le plus complète et le plus économique pour travailler avec le µP ATMELE. Le **BASCOM** (dans notre page Web le démo est disponible) génère immédiatement le code machine compact. Cet tool de développement est disponible en plusieurs versions soit pour les µP de la fam. 8051 que pour les

RISC AVR. Le compilateur BASIC est compatible avec le **Microsoft QBASIC** avec en plus des commandes spécialisées pour la gestion de l'I²C-BUS; 1WIRE; SPI; des Displays LCD, etc... Il incorpore un **Simulateur** sophistiqué pour le **Debugger Symbolique** au niveau de source BASIC du programme. Même pour ceux qui y mettent pour la première fois, travailler avec une mouppuce n'a jamais été aussi simple, économique et rapide.

2051 que pour les RISC AVR. Le compilateur BASIC est compatible avec le Microsoft QBASIC avec en plus des commandes spécialisées pour la gestion de l'I²C-BUS; 1WIRE; SPI; des Displays LCD, etc... Il incorpore un Simulateur sophistiqué pour le Debugger Symbolique au niveau de source BASIC du programme. Même pour ceux qui y mettent pour la première fois, travailler avec une mouppuce n'a jamais été aussi simple, économique et rapide.



CAN GM2

CAN MiniModule de 28 broches basé sur le CPU Atmel T89C51CC02 avec 16K FLASH; 256 Octets RAM; 256 Octets ERAM; 2K FLASH pour Bootloader; 2K EEPROM; 3 Timer-counters et 2 sections de Timer-Counter à haute fonctionnalité (PWM, comparaison); RTC + 240 Octets RAM, tamponnés par batterie au Lithium; I²C BUS; 14 lignes d'E/S TTL; 8 A/N 10 bits; RS 232; CAN; 1 DEL de fonctionnement; Commutateur DIP de configuration; etc.

CAN GMT

Carte, à bas prix, pour l'évaluation et l'expérimentation des **CAN MiniModules** type **CAN GM1** et **CAN GM2**. Dotée de connecteurs SUB D9 pour la connexion à la ligne **CAN** et à la ligne sérielle en RS 232; connecteurs et section d'alimentation; touches et DEL pour la gestion des E/S numériques; zone prototypale; etc.



40016 San Giorgio di Piano (BO) - Via dell'Artigiano, 8/6
Tel. +39 051 892052 (4 linee r.a.) - Fax +39 051 893661

E-mail: grifo@grifo.it - Web au site: <http://www.grifo.it> - <http://www.grifo.com>

GPC® grifo® sont des marques enregistrées de la société grifo®

grifo®
ITALIAN TECHNOLOGY

Apprendre l'électronique en partant de zéro

Les diviseurs

La théorie

La plupart des entreprises cherchant à embaucher de jeunes techniciens demandent aux postulants une bonne expérience pratique. Conscients de cette exigence, chacune de nos leçons propose toujours des exercices pratiques afin de garantir une culture technique complète.

En outre, il est connu qu'avec de la pratique on peut assimiler beaucoup plus rapidement la théorie. C'est pourquoi nous vous proposons, dans la deuxième partie de cette leçon, de construire une horloge numérique.

Avant cela, nous allons apprendre comment programmer des compteurs par 10 pour les faire compter jusqu'à 60 ou 24 et à programmer un diviseur programmable afin de prélever à sa sortie une impulsion par minute.

Le comptage jusqu'à 60 nous est utile car 1 heure est composée de 60 minutes, le comptage jusqu'à 24 aussi car 1 jour est composé de 24 heures, quant à l'impulsion par minute, elle sert à faire avancer d'une unité le nombre visualisé sur l'afficheur des minutes.



Figure 241: Photo d'un des prototypes de l'horloge numérique. La deuxième partie de cette leçon vous apprendra à la réaliser.

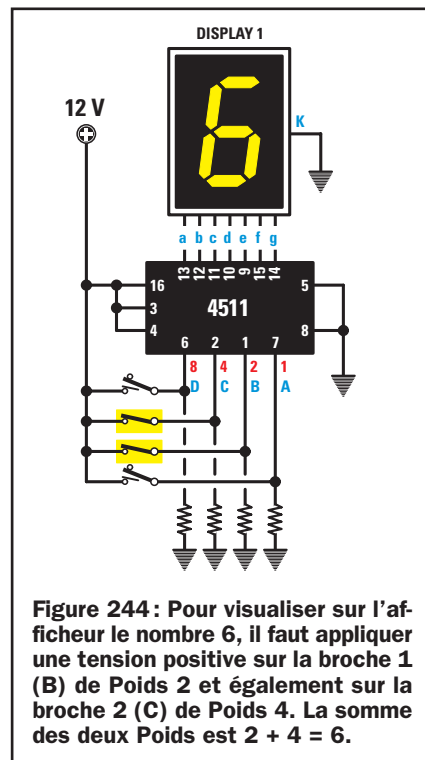
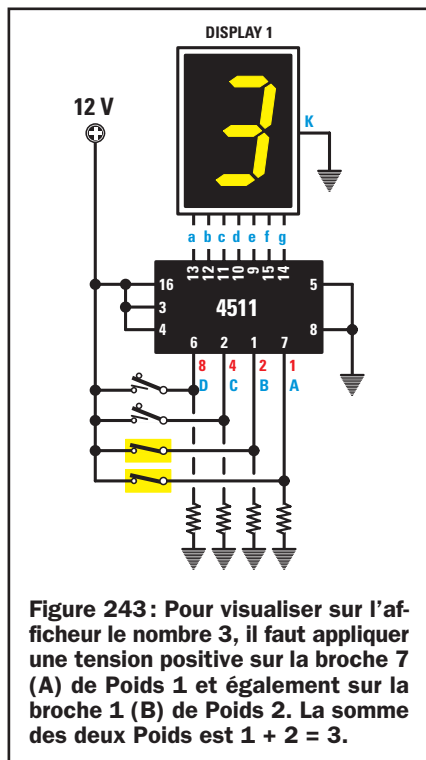
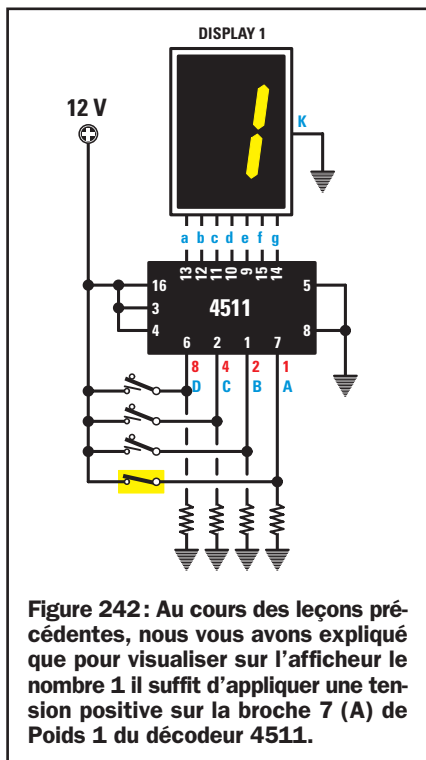
Les leçons précédentes vous ont appris que, pour visualiser sur un afficheur les nombres de 0 à 9, il faut le piloter avec un circuit intégré décodeur 4511 disposant de 4 entrées marquées A, B, C et D, chacune ayant son propre "Poids":

- l'entrée A a un Poids de 1
- l'entrée B a un Poids de 2
- l'entrée C a un Poids de 4
- l'entrée D a un Poids de 8

Si nous appliquons à ces entrées une tension positive, c'est-à-dire un niveau logique haut (1), on peut visualiser sur l'afficheur un nombre égal à leur Poids.

Par conséquent, pour visualiser sur l'afficheur le nombre 1, il suffit d'appli-

quer une tension positive à l'entrée A (Poids 1) seulement: figure 242. Si nous voulons visualiser sur l'afficheur le nombre 3, nous devons appliquer une tension positive à l'entrée A (Poids 1) et à l'entrée B (Poids 2) à la fois: figure 243. En effet, si nous faisons la somme de ces deux Poids $1+2$, cela fait 3. Si nous voulons visualiser sur l'afficheur le nombre 6, nous devons appliquer une tension positive à l'entrée B (Poids 2) et à l'entrée C (Poids 4) à la fois: figure 244. En effet, si nous faisons la somme de ces deux Poids $2+4$, cela fait 6. Si enfin nous voulons visualiser sur l'afficheur le nombre 9, nous devons appliquer une tension positive à l'entrée A (Poids 1) et à l'entrée D (Poids 8) à la fois: en effet, si nous faisons la somme de ces deux Poids $1+8$, cela fait 9.



En pilotant ce décodeur avec le circuit intégré 4518, réputé comme compteur BCD ("Binary Code Decimal"), nous pouvons faire avancer les nombres sur l'afficheur de 00 jusqu'à 99 en pressant le poussoir P1, appliqué sur la

broche d'entrée 9 du premier compteur à droite (figure 245).

Dans les leçons précédentes nous vous avons proposé de monter l'appareil pédagogique EN5026 afin de

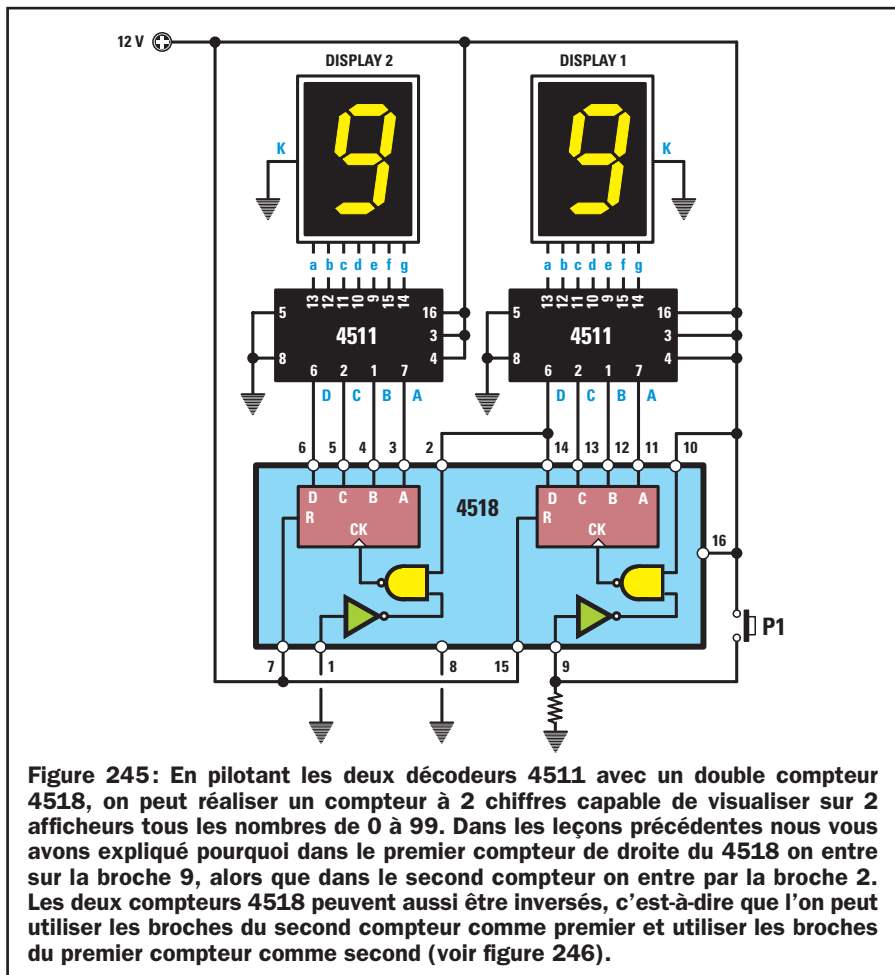
voir quel nombre est visualisé sur l'afficheur quand on fait varier le Poids en sélectionnant une ou plusieurs des 4 entrées A, B, C et D. Quant au EN5027, proposé juste après, il comporte un double compteur 4518 pilotant deux décodeurs 4511: ce montage est un compteur visualisant sur afficheurs tous les nombres de 0 à 99. Le fonctionnement de l'horloge numérique que nous voudrions vous faire réaliser dans la deuxième partie de cette Leçon sera d'autant mieux compris que vous vous reporterez à ces leçons et à ces montages élémentaires.

Notre horloge numérique, outre les deux circuits intégrés mentionnés, en emploie un troisième, le 4040, un diviseur programmable sur lequel il faut s'arrêter un moment afin d'expliquer à quoi il sert et comment l'utiliser.

Le diviseur programmable 4040

Le diviseur programmable 4040, parfaitement équivalent au 74HC4040 (figure 248), est utilisé pour diviser une fréquence quelconque par une valeur définie. Si nous appliquons sur la broche 10 de ce diviseur une fréquence quelconque, nous prélevons sur sa broche de sortie (figure 249) une fréquence égale à celle de l'entrée divisée par le nombre reporté dans le tableau 7 (voir page suivante).

Par conséquent, si nous appliquons à l'entrée de ce diviseur une fréquence



broches de sortie	fréquence prélevée à la sortie des broches
broche 9	fréquence d'entrée divisée par 2
broche 7	fréquence d'entrée divisée par 4
broche 6	fréquence d'entrée divisée par 8
broche 5	fréquence d'entrée divisée par 16
broche 3	fréquence d'entrée divisée par 32
broche 2	fréquence d'entrée divisée par 64
broche 4	fréquence d'entrée divisée par 128
broche 13	fréquence d'entrée divisée par 256
broche 12	fréquence d'entrée divisée par 512
broche 14	fréquence d'entrée divisée par 1 024
broche 15	fréquence d'entrée divisée par 2 048
broche 1	fréquence d'entrée divisée par 4 096

TABLEAU 7

broches de sortie	fréquence prélevée à la sortie des broches
broche 9	fréquence d'entrée divisée par 1
broche 7	fréquence d'entrée divisée par 2
broche 6	fréquence d'entrée divisée par 4
broche 5	fréquence d'entrée divisée par 8
broche 3	fréquence d'entrée divisée par 16
broche 2	fréquence d'entrée divisée par 32
broche 4	fréquence d'entrée divisée par 64
broche 13	fréquence d'entrée divisée par 128
broche 12	fréquence d'entrée divisée par 256
broche 14	fréquence d'entrée divisée par 512
broche 15	fréquence d'entrée divisée par 1 024
broche 1	fréquence d'entrée divisée par 2 048

TABLEAU 8

de 10 MHz, soit 10 000 000 Hz, nous pouvons prélever, sur ses broches de sortie, ces nouvelles fréquences :

Programmer une division

La première chose qu'on remarque en regardant le tableau 7 est que le circuit intégré 4040 effectue la division sur des valeurs fixes, par conséquent on pourrait en conclure que ce circuit intégré ne peut pas diviser une fréquence par des valeurs différentes de celles du tableau, par exemple par 24, 59, 112, 190 ou 1 500, etc.

Bien au contraire, toutes ces divisions non prévues peuvent être obtenues en montant sur les sorties du diviseur de simples diodes au silicium, à condition que leurs cathodes K soient tournées vers les broches de sortie du diviseur et que leurs anodes A soient connectées à R2, elle-même reliée à la tension positive d'alimentation (figure 250). Précisons aussi qu'en montant ces diodes dans le circuit, le Poids de chaque broche est divisé par deux et que donc la fréquence appliquée à la broche d'entrée est prélevée sur les broches de sortie divisée par la valeur donnée par le tableau 8.

Le Facteur de division est diminué car chaque broche de sortie, après avoir pris le niveau logique haut (1) retourne au niveau logique bas (0) quand la moitié du temps s'est écoulée (figure 253).

Nous devons préciser que lorsque le diviseur commence à diviser, toutes ses broches de sortie sont au niveau logique bas (0) et c'est seulement quand le diviseur a effectué la totalité

du cycle de division pour lequel il a été programmé que toutes ses broches de sortie prennent le niveau logique haut (1). Quand toutes ses broches de sortie prennent le niveau logique haut (1), la tension positive fournie par R2 peut atteindre la broche de reset, ce qui permet d'effacer le comptage effectué en le faisant repartir de 0.

Pour comprendre comment une impulsion positive peut atteindre la broche de reset quand la division est achevée, analysons à titre d'exemple ce qui se passe sur les 4 premières broches de sortie 9, 7, 6 et 5 de Poids 1, 2, 4 et 8 (figures 254 à 259).

Nous savons déjà que :

- la broche 9 divise par 1**
- la broche 7 divise par 2**
- la broche 6 divise par 4**
- la broche 5 divise par 8**

Si nous additionnons ces Poids, nous voyons que ce diviseur divise par $1 + 2 + 4 + 8 = 15$. Quand le diviseur commence sa division, toutes ses broches sont au niveau logique bas (0) et par conséquent les diodes reliées sur ces broches court-circuitent à la masse, à travers le circuit intégré, la tension positive fournie par R2, laquelle ne peut ainsi atteindre la broche de reset.

À la première impulsion, la broche de sortie 9 prend le niveau logique 1 (figure 254) et bien que sur cette broche se trouve une tension positive, les autres broches 7, 6 et 5 sont encore au niveau logique 0 et donc la tension positive fournie par R2 est court-circuitée à la masse par les diodes connectées à ces broches.

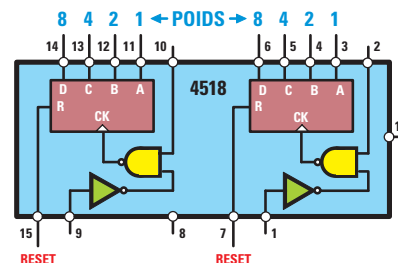


Figure 246 : Dans le schéma électrique, nous avons représenté le compteur comme dessiné ici, même si en pratique on doit le symboliser par un rectangle noir avec les broches sur les 4 côtés et sans respecter aucun ordre.

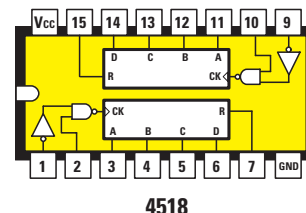


Figure 247 : Pour savoir comment sont disposées les broches sur le support du circuit intégré, on dessine toujours le boîtier vu de dessus, en plaçant le repère-détrompeur en U sur le côté des broches 1 à 16. La broche Vcc est reliée au positif d'alimentation et la broche GND va à la masse.

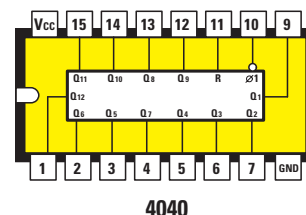


Figure 248 : Pour cette horloge numérique, on utilise aussi un troisième circuit intégré 4040, un diviseur programmable. En appliquant sur la broche d'entrée 10 une fréquence quelconque, nous pouvons prélever sur ses broches de sortie une fréquence divisée par le nombre reporté figure 249.

A la seconde impulsion la broche 9 prend le niveau logique 0 et la broche 7 le niveau logique 1: donc dans ce cas aussi la tension positive fournie par R2 est court-circuitée et elle ne peut atteindre la broche 11 de reset.

A la troisième impulsion les broches 9 et 7 se trouvent au niveau logique 1 (figure 255), mais sur les broches 6 et 5 il y a un niveau logique 0: donc la tension positive fournie par R2 est court-circuitée à la masse par les diodes connectées à ces broches.

A la quatrième impulsion seule la broche 6 prend le niveau logique 1, mais même si sur cette broche nous avons une tension positive, les autres broches 9, 7 et 5 sont au niveau logique 0: donc les diodes qui leur sont connectées court-circuitent à la masse la tension positive présente sur R2.

Si nous continuons, nous arrivons à la septième impulsion et, comme on le voit figure 253 ou figure 256, les trois broches 9, 7 et 6 sont au niveau logique 1: mais comme sur la broche 5 on a un niveau logique 0, la tension positive fournie par R2 est court-circuitée à la masse par la diode connectée à cette broche.

C'est seulement à la quinzième impulsion que les 4 broches de sortie 9, 7, 6 et 5 sont au niveau logique 1 (figure 253) et donc la tension positive fournie par R2, n'étant plus court-circuitée à la masse par aucune diode, peut atteindre la broche 11 de reset (figure 258), ce qui efface tous les comptages effectués et, à la 16e impulsion, restitue aux 4 broches 9, 7, 6 et 5 le niveau logique 0 (figure 259). Si nous additionnons les Poids de ces 4 broches, nous obtenons $8 + 4 + 2 + 1 = 15$.

Pour savoir sur quelles broches on doit monter les diodes afin d'obtenir un Facteur de division, utilisez le tableau 9. Dans la case Facteur de division, insérez le nombre de la division souhaitée. Dans la case Poids, reportez le nombre de division de chaque broche en partant du maximum jusqu'au minimum. Dans la case du bas (Différence), reportez le reste de la soustraction (Facteur de division - Poids de la broche).

Pour apprendre à utiliser ce tableau, qui vous sera très utile, prenons quelques exemples. Supposons que nous voulions diviser une fréquence par 1 255: ce nombre correspond à notre Facteur de division, inscrivez-le dans la case du haut de la colonne placée sous la broche 1.

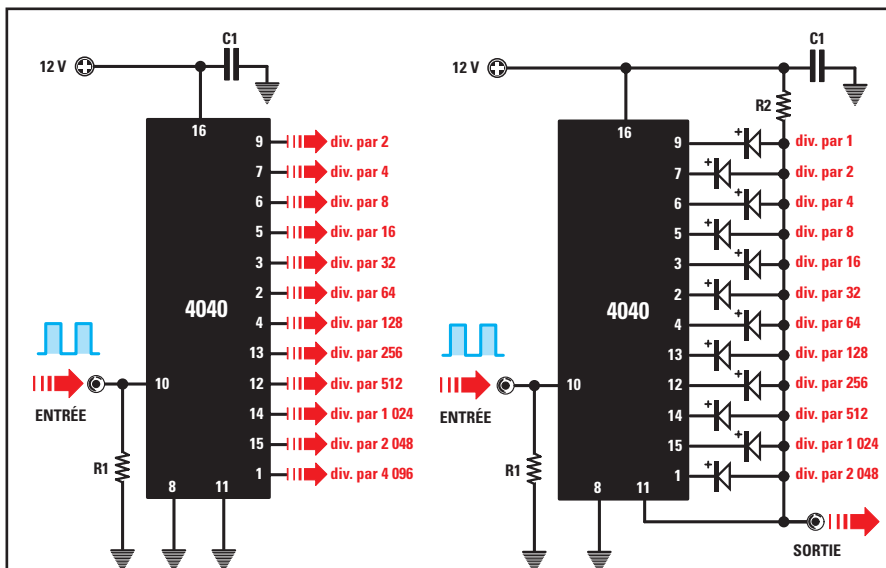


Figure 249: Le circuit intégré 4040 de la figure 248 est représenté dans les schémas électriques par un rectangle noir reportant sur chaque broche le numéro correspondant du support. Ce système élimine des schémas électriques beaucoup de croisements de fils. Sur chaque sortie, nous avons mentionné combien de fois est divisée la fréquence appliquée sur la broche d'entrée 10.

Figure 250: Si, sur les broches de sortie de ce diviseur programmable, nous montons des diodes, avec la K (cathode) vers les sorties et l'A (anode) vers R2 reliée à la broche 11 de reset, nous prélevons un signal divisé par la moitié de ce que nous pouvions prélever sans ces diodes (figure 249). Le diviseur correspond au Poids de la broche.

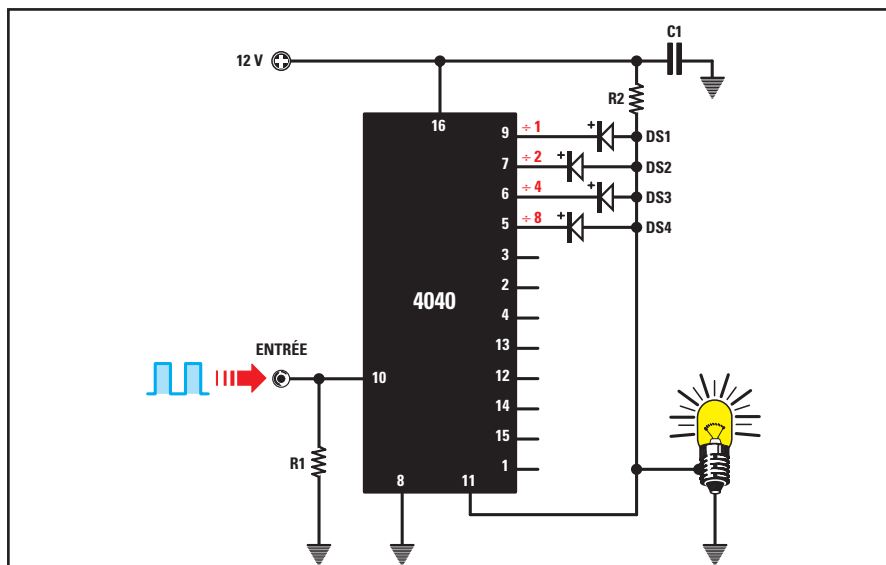


Figure 252: Si nous montons une diode sur les 4 broches 9, 7, 6 et 5 de Poids 1, 2, 4 et 8, nous pouvons diviser la fréquence appliquée sur l'entrée par 15. En effet, c'est seulement à la quinzième impulsion que nous retrouverons une tension positive entre R2 et la masse. Sur la broche de reset, nous avons monté une petite ampoule, mais nous ne la verrons pas s'allumer car la tension positive ne dure qu'une fraction de seconde.

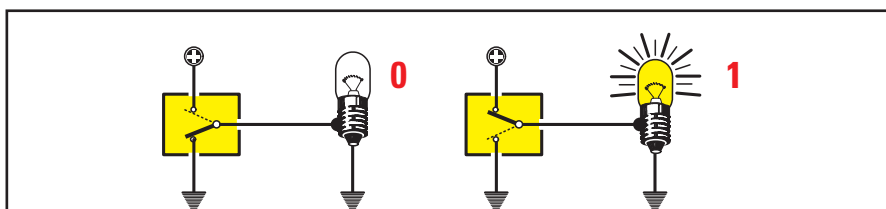


Figure 251: Rappelons qu'un niveau logique bas (0) équivaut à une broche court-circuitée à la masse, alors qu'un niveau logique haut (1) correspond à une broche court-circuitée avec le positif d'alimentation.

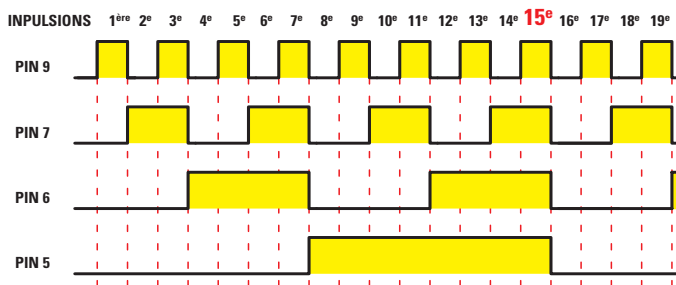


Figure 253: Ce graphe montre les niveaux logiques 1 apparaissant sur les broches 9, 7, 6 et 5 en partant de la première impulsion jusqu'à arriver à la quinzième. Sur la broche 11 du 4040 de la figure 252, nous retrouvons une tension positive seulement quand les 4 broches sont au niveau logique 1.

vez NON dans la case du bas. Reportez encore le reste 231 dans la quatrième case sous la broche 12 et, là encore, vous ne sauriez enlever le Poids 256 de 231: écrivez NON dans la case du bas. Reportez encore 231 dans la cinquième case sous la broche 13, soustrayez le Poids 128 de 231 et écrivez le reste 103 dans la case du bas. Reportez-le dans la sixième case sous la broche 4, soustrayez le Poids 64 de 103 et écrivez le reste 39 dans la case du bas. Reportez-le dans la septième case sous la broche 2, ôtez le Poids 32 de 39 et écrivez le reste 7 dans la case du bas. Reportez-le dans la huitième case sous la broche 3, essayez d'enlever le Poids 16 de 7 (!) et écrivez NON dans la case du bas. Reportez le 7 dans la neuvième case sous la broche 5, ôtez-en le Poids 8 (!) et écrivez NON dans la case du bas. Reportez encore le 7 dans la dixième case sous la broche 6 de

Comme nous ne pouvons pas soustraire 2 048 de 1 255, écrivez dans la case du bas (Différence) NON.

15, puis effectuez la soustraction du Poids 1 024: le reste 231 est à écrire dans la case du bas (Différence). Reportez ensuite ce reste dans la troisième case du haut sous la broche 14: on ne peut ôter le Poids 512 de 231, écri-

Reportez donc le nombre 1 255 dans la case du haut suivante, sous la broche

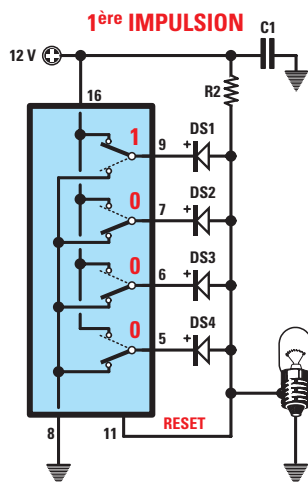


Figure 254: A la première impulsion, nous retrouvons un niveau logique 1 seulement sur la broche 9 et donc l'ampoule reste éteinte.

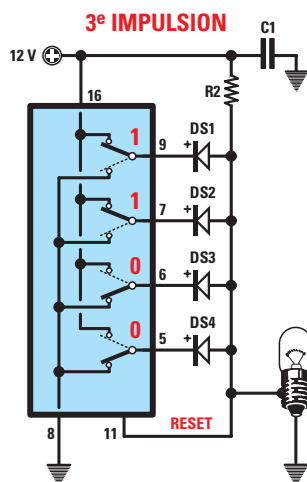


Figure 255: A la troisième impulsion nous retrouvons un niveau logique 1 sur les broches 9 et 7 et, dans ce cas aussi, l'ampoule reste éteinte.

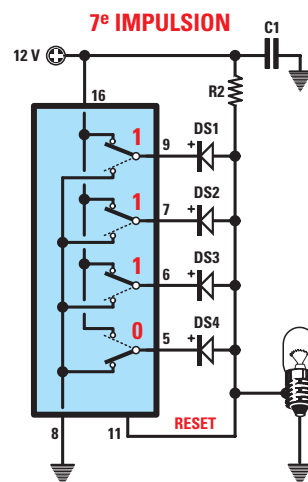


Figure 256: A la septième impulsion, nous retrouvons un niveau logique 1 sur les broches 9, 7 et 6 et, dans ce cas aussi, l'ampoule reste éteinte.

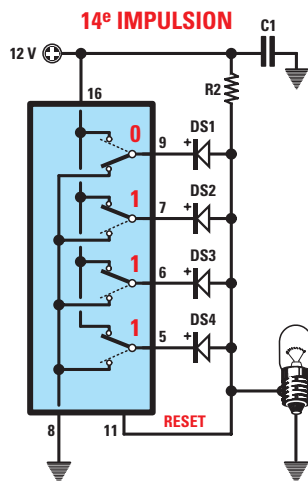


Figure 257: A la quatorzième impulsion, nous retrouvons un niveau logique 1 sur les broches 7, 6 et 5 et, dans ce cas aussi, l'ampoule reste éteinte.

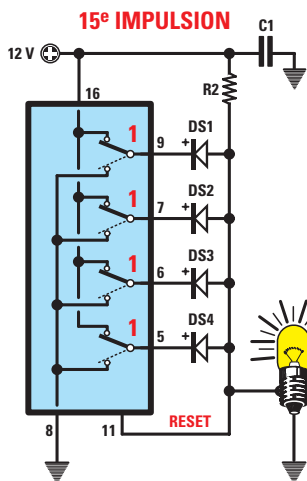


Figure 258: A la quinzième impulsion, nous retrouvons un niveau logique 1 sur les 4 broches (figure 253) et l'ampoule s'allume.

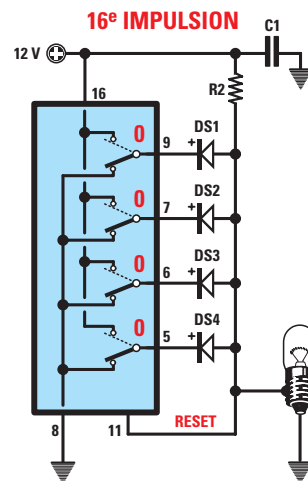


Figure 259: A la seizième impulsion, nous retrouvons un niveau logique 0 sur les 4 broches et l'ampoule s'éteint de nouveau.

Poids 4, soustrayez 4 de 7 et écrivez le reste 3 dans la case du bas. Reportez alors ce reste 3 dans la onzième case sous la broche 7 de Poids 2, soustrayez 2 de 1 et écrivez le reste 1 dans la case du bas. Reportez ce reste 1 dans la douzième case (la dernière) sous la broche 9, soustrayez le Poids 1 de 1 et notez 0 dans la case du bas (tableau 9, figure 260).

L'exemple que nous venons de décrire a été simplifié dans le tableau 10, figure 261. Quand toutes les soustractions ont été effectuées, sous toutes les broches ayant un reste, y compris 0, dans la case du bas (Différence), nous devons monter une diode, alors que sur toutes les broches de sortie ayant un NON dans la case du bas, nous ne devons monter aucune diode (figure 261). Si nous faisons maintenant l'addition des Poids correspondant aux broches sur lesquelles on a monté une diode, nous obtenons exactement notre Facteur de division, soit le nombre par lequel doit avoir été divisée la fréquence de sortie :

$$1 + 2 + 4 + 32 + 64 + 128 + 1\ 024 = 1\ 255.$$

Si nous voulions diviser une fréquence par 120 et savoir sur quelle broche de sortie connecter une diode, nous devrions procéder de la même manière que pour 1255, en insérant 120 dans la première case du haut sous la broche 1.

Si nous n'arrivons pas à soustraire de 120 le Poids de la broche, écrivons NON dans la case du bas, puis reportons 120 dans la case du haut suivante jusqu'à trouver le nombre du Poids avec lequel il est possible d'effectuer la soustraction. Le reste est ensuite toujours reporté dans la case du haut suivante.

Le tableau 11, figure 262, montre le résultat d'une division par 120. Donc, pour obtenir un Facteur de division de 120, nous devons monter une diode :

- sur la broche 5 divisant par 8
une diode est nécessaire
- sur la broche 3 divisant par 16
une diode est nécessaire
- sur la broche 2 divisant par 32
une diode est nécessaire
- sur la broche 4 divisant par 64
une diode est nécessaire

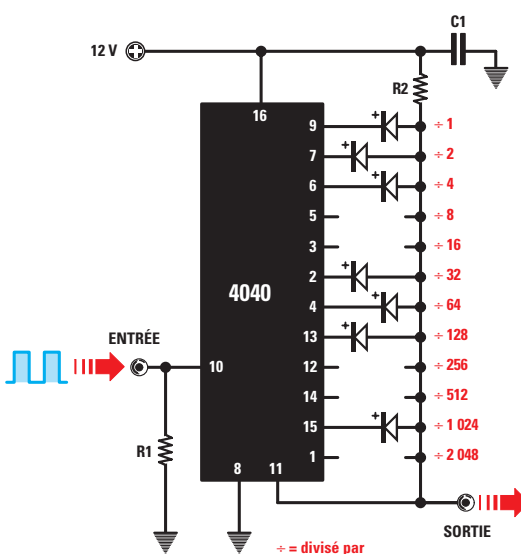
Pour preuve, si nous additionnons les Poids des broches sur lesquelles nous avons monté des diodes (figure 262), nous obtenons le Facteur de division :

BROCHE	1	15	14	12	13	4	2	3	5	6	7	9
FACTEUR DE DIVISION												
POIDS	2 048	1 024	512	256	128	64	32	16	8	4	2	1
DIFFÉRENCE												

Figure 260 – TABLEAU 9 :
Pour savoir à quelle broche de sortie du diviseur 4040 il faut relier une diode pour obtenir le Facteur de division voulu, nous conseillons d'utiliser ce tableau. Dans la case Facteur de Division se trouve le nombre de la division que l'on veut obtenir et dans la case Différence le nombre obtenu en soustrayant le Poids du Facteur de division.

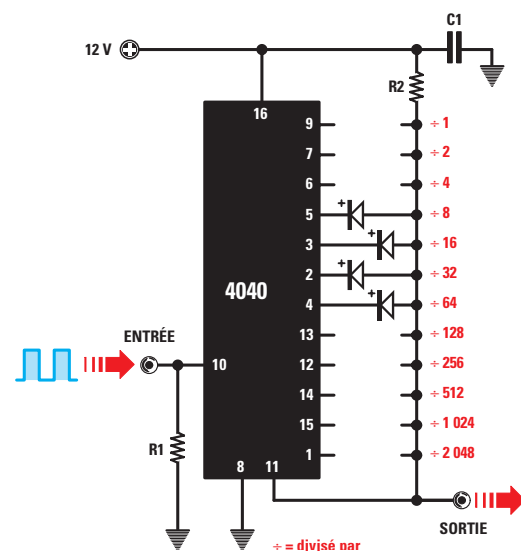
BROCHE	1	15	14	12	13	4	2	3	5	6	7	9
FACTEUR DE DIVISION	1.255	1.255	231	231	231	103	39	7	7	7	3	1
POIDS	2 048	1 024	512	256	128	64	32	16	8	4	2	1
DIFFÉRENCE	non	231	non	non	103	39	7	non	non	3	1	0

Figure 261 – TABLEAU 10 :
Si nous voulons diviser une fréquence par 1 255, nous devons reporter ce nombre dans la première case en haut à gauche, puis soustraire le Poids. Etant donné qu'il n'est pas possible de soustraire 2 048 de 1 024, nous écrivons NON en bas et nous reportons 1 255 dans la case de droite et refaisons la soustraction. Nous reportons le reste en haut dans la case suivante et continuons ainsi jusqu'à arriver à la dernière case. Quand nous ne pouvons pas effectuer la soustraction, nous écrivons NON en bas. La diode est à monter sur la broche (voir en haut) qui dans la case du bas a un nombre, 0 compris.



BROCHE	1	15	14	12	13	4	2	3	5	6	7	9
FACTEUR DE DIVISION	120	120	120	120	120	120	56	24	8	0	0	0
POIDS	2 048	1 024	512	256	128	64	32	16	8	4	2	1
DIFFÉRENCE	non	non	non	non	non	56	24	8	0	non	non	non

Figure 262 – TABLEAU 11 :
Si nous voulons diviser une fréquence par 120, nous devons reporter ce nombre dans la première case en haut à gauche, puis soustraire le Poids. Etant donné que jusqu'au Poids 64 il n'est pas possible de soustraire 120, nous écrivons NON dans les 5 premières cases du bas et nous reportons 120 dans les 6 cases du haut. Dans la sixième case, il y a un reste de 56, que nous reportons dans la septième case et nous continuons ainsi jusqu'à arriver au Poids donnant comme résultat 0. Si nous additionnons les Poids pour lesquels en bas apparaît un nombre, 0 compris, nous savons exactement le Facteur de Division : $64 + 32 + 16 + 8 = 120$.



8 + 16 + 32 + 64 = 120.

De même, pour diviser une fréquence d'entrée par 3 000, nous exécuterons les opérations reportées dans le tableau 12, figure 263, puis sur les broches de sortie pour lesquelles un reste, y compris 0, existe, nous monterons une diode :

sur la broche 5	divisant par 8
une diode est nécessaire	
sur la broche 3	divisant par 16
une diode est nécessaire	
sur la broche 2	divisant par 32
une diode est nécessaire	
sur la broche 13	divisant par 128
une diode est nécessaire	
sur la broche 12	divisant par 256
une diode est nécessaire	
sur la broche 14	divisant par 512
une diode est nécessaire	
sur la broche 1	divisant par 2 048
une diode est nécessaire	

Si nous faisons l'addition des Poids des broches sur lesquelles nous avons monté une diode, nous obtenons le Facteur de division :

8 + 16 + 32 + 128 + 256 + 512 + 2 048 = 3 000.

Pour obtenir une impulsion par minute

Pour faire fonctionner une quelconque horloge numérique, il est nécessaire que dans le compteur entre 1 impulsion par minute: nous avons prélevé cette impulsion sur le secteur 230V dont la fréquence est de 50Hz. Contrairement à ce que l'on pourrait supposer, la précision de cette fréquence est très grande: 50 000 000 000 Hz. La fréquence de 50 Hz correspond en pratique à 50 impulsions par seconde et nous avons donc en 1 minute, soit 60 secondes :

50 x 60 = 3 000 impulsions.

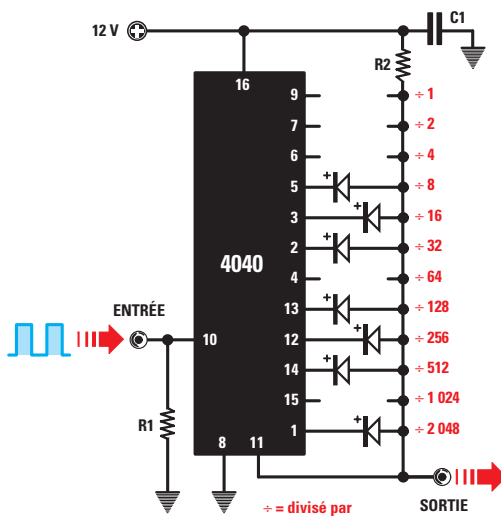
Pour obtenir 1 impulsion par minute, il faut un diviseur divisant exactement par 3 000. L'exemple du tableau 12 nous indique sur quelle broche du diviseur 4040 nous devons monter une diode afin d'obtenir un Facteur de division exact de 3 000.

Une heure est composée de 60 minutes

Si nous disposons d'une impulsion par minute, nous devons maintenant nous occuper de remettre à zéro le comptage à la 60e impulsion et visualiser

BROCHE	1	15	14	12	13	4	2	3	5	6	7	9
FACTEUR DE DIVISION	3.000	952	952	440	184	56	56	24	8	0	0	0
POIDS	2 048	1 024	512	256	128	64	32	16	8	4	2	1
DIFFÉRENCE	952	non	440	184	56	non	24	8	0	non	non	non

Figure 263 – TABLEAU 12: Si nous voulons diviser une fréquence par 3 000, nous devons reporter ce nombre dans la première case en haut à gauche, puis soustraire le Poids. Si cette soustraction n'est pas possible, en bas à gauche écrivons NON, si elle est faisable, le reste est à reporter en haut dans la case suivante et nous devons procéder ainsi jusqu'à l'obtention du reste 0. Donc sur les broches 9, 7, 6, 4 et 15, aucune diode n'est à monter. Pour l'horloge numérique nous utiliserons, dans la deuxième partie de la leçon, un Facteur de Division 3 000 afin de prélever, à partir de la fréquence du secteur 230 V (50 Hz), 1 impulsion par minute.



automatiquement le nombre 1 sur les afficheurs des heures. Le compteur 4518 utilisé pour piloter les décodeurs 4511 est constitué de deux étages diviseurs par 10: si nous ne lui apportons aucune modification, nous visualiserons sur les afficheurs tous les nombres de 00 à 99, alors qu'une horloge doit compter les minutes et s'arrêter à 60 pour repartir de 0.

BROCHE	14	13	12	11
FACTEUR DE DIVISION	6	6	2	0
POIDS	8	4	2	1
DIFFÉRENCE	non	2	0	non

Figure 264: Pour savoir à quelle broche du compteur 4518 nous devons connecter une diode pour qu'il compte jusqu'à 6, nous utilisons ce tableau avec les Poids 8, 4, 2 et 1.

Pour obtenir cela, il suffit de monter sur les broches de sortie 12 et 13 du second compteur, situé à l'intérieur du 4518 (figure 265), deux diodes ayant leur cathode K vers les broches 12 et 13 et leur anode A vers les broches de reset 7 et 15, alimentées par R1. Jusqu'au nombre 5, ce sera toujours

une des diodes reliées aux broches 12 et 13 qui court-circuitera à la masse (à travers les sorties du compteur) la tension positive fournie par R1 et donc, sur les broches de reset 7 et 15 du compteur 4518, nous aurons toujours un niveau logique bas (0).

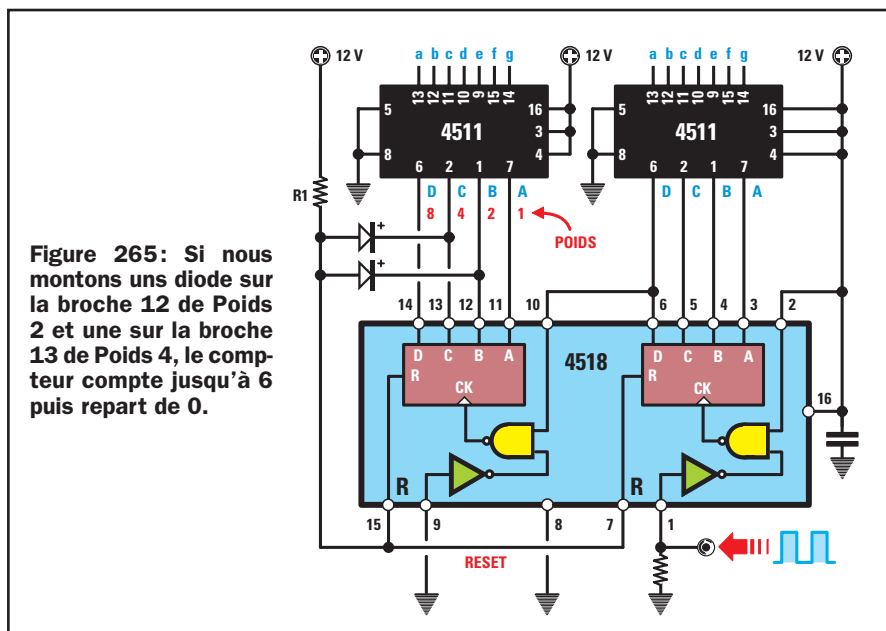


Figure 265: Si nous montons une diode sur la broche 12 de Poids 2 et une sur la broche 13 de Poids 4, le compteur compte jusqu'à 6 puis repart de 0.

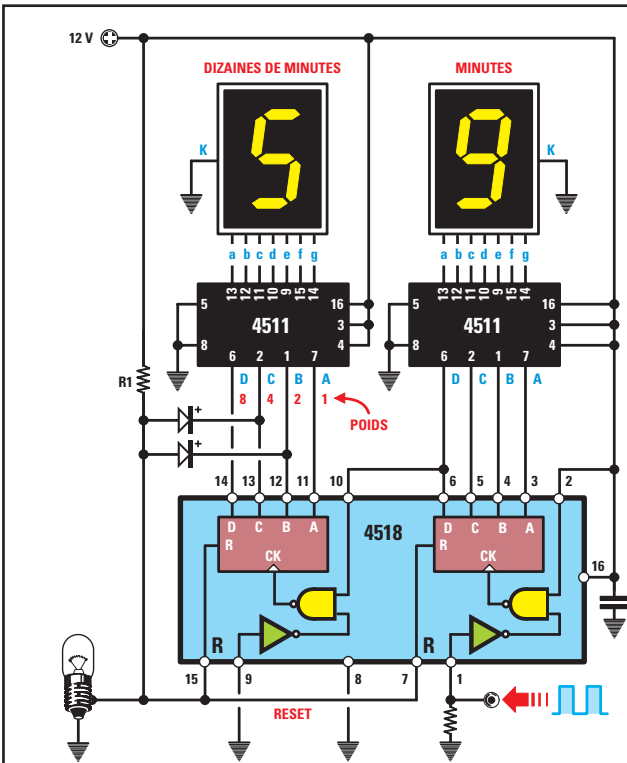


Figure 266: Avec les deux diodes connectées aux broches 12 et 13 du compteur de gauche, nous voyons apparaître sur les afficheurs tous les nombres de 00 à 59. Comme le montre le tableau 13, jusqu'au nombre 5, nous avons toujours une des broches 12 ou 13 au niveau logique 0 et donc la tension positive fournie par R1 est court-circuitée à la masse par la diode reliée à la broche se trouvant au niveau logique 0.

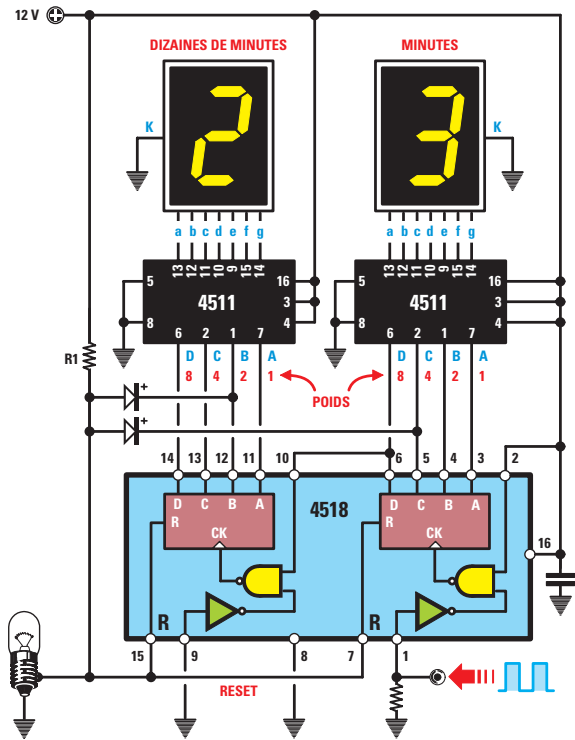


Figure 268: Si une diode est reliée à la broche 5 de Poids 4 du premier compteur de droite et une autre à la broche 12 de Poids 2 du second compteur de gauche, nous voyons apparaître tous les nombres de 00 à 23. Comme le montre le tableau 14, jusqu'au nombre 23, la tension positive fournie par R1 est court-circuitée à la masse par la diode reliée à la broche se trouvant au niveau logique 0.

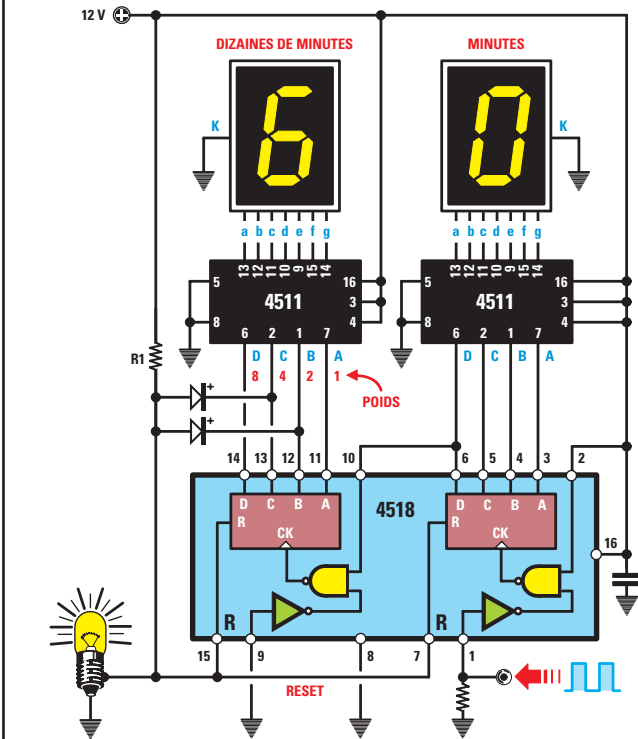


Figure 267: Quand on passe du nombre 50 au 60, les deux broches 12 et 13 passent au niveau logique 1 (tableau 13) et donc les deux diodes ne court-circuitent plus à la masse la tension positive présente aux extrémités de R1. Cette tension atteint les broches de reset 15 et 7 qui remettent à zéro les deux compteurs et font repartir le comptage de 00. Le nombre 60 n'apparaît jamais sur les afficheurs car la tension positive, à l'instant où elle atteint les broches de reset, efface tout de suite le nombre 60 (voilà pourquoi 23 heures 60, c'est minuit!).

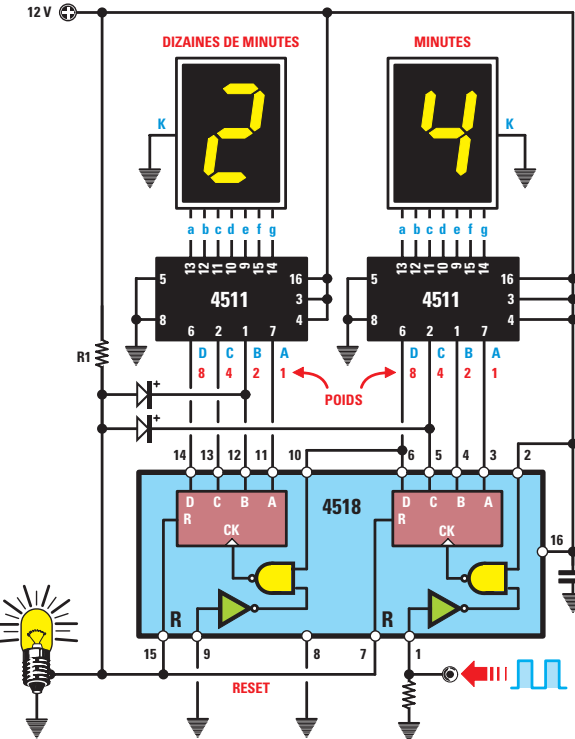


Figure 269: Quand le nombre 23 devient 24, les deux broches 5 et 12 passent au niveau logique 1 (tableau 14) et donc les deux diodes ne court-circuitent plus à la masse la tension positive présente aux extrémités de R1. Cette tension peut atteindre les broches de reset 15 et 7 qui remettent à zéro les deux compteurs et le comptage repart de 0. Le nombre 24 n'apparaît jamais sur les afficheurs car la tension positive, à l'instant où elle atteint les broches de reset, efface tout de suite le nombre 24 (voilà pourquoi 24 heures, c'est 00 heure!).

Quand l'afficheur des dizaines de minutes passe du nombre 5 au 6, les broches 12 et 13, de Poids 2 et 4, passent toutes deux au niveau logique haut (1) et donc les diodes ne court-circuitent plus à la masse la tension positive fournie par R1, pouvant alors atteindre les broches 7 et 15 de reset. Quand sur les broches de reset arrive un niveau logique 1, elles remettent à zéro le comptage et on passe du nombre 6 au 0.

Afin de vérifier si effectivement les broches 12 et 13 passent toutes deux au niveau logique 1 quand l'afficheur visualise le nombre 6, vous pouvez consulter le tableau 13 (ci-dessous) dans lequel nous avons reporté les divers niveaux logiques apparaissant sur les broches de sortie du 4518 pour chaque nombre de 0 à 6 :

TABLEAU 13

numéro affiché	broche 14 poids 8	broche 13 poids 4	broche 12 poids 2	broche 11 poids 1
0	0	0	0	0
1	0	0	0	1
2	0	0	1	0
3	0	0	1	1
4	0	1	0	0
5	0	1	0	1
6	0	1	1	0

Même dans ce cas, pour savoir sur quelles broches monter des diodes afin d'obtenir un Facteur de division de 6, nous avons utilisé la même technique que celle employée pour le diviseur programmable 4040.

Vous l'avez sans doute déjà compris, les diodes ne doivent être montées que sur les broches 13 et 12, là où le reste existe, même s'il est égal à 0.

En réalité, le nombre 6 n'apparaît pas sur l'afficheur car dès que les deux broches 13 et 12 passent au niveau logique 1, sur la broche 1 du compteur 4518 des heures une impulsion positive est envoyée, visualisant sur l'afficheur le nombre 1. Toutes les 60 minutes, l'afficheur des heures avance donc d'une unité et de 1 passe à 2 puis à 3, 4, 5, etc., jusqu'à 24.

Une journée est composée de 24 heures

Etant donné que pour les heures et les dizaines d'heures aussi nous avons utilisé un compteur 4518 (figure 268) constitué de deux étages diviseurs par 10, nous devons remettre à zéro le comptage au nombre 24, sinon le comptage se poursuivra jusqu'à 99. Pour remettre à zéro le comptage au

broche 14 poids 8	compteur 4518 pour les dizaines d'heures				compteur 4518 pour les heures			
	broche 14 poids 8	broche 13 poids 4	broche 12 poids 2	broche 11 poids 1	broche 6 poids 8	broche 5 poids 4	broche 4 poids 2	broche 3 poids 1
19	0	0	0	1	1	0	0	1
20	0	0	1	0	0	0	0	0
21	0	0	1	0	0	0	0	1
22	0	0	1	0	0	0	1	0
23	0	0	1	0	0	0	1	1
24	0	0	1	0	0	1	0	0

Figure 269 – TABLEAU 14 :

Ce tableau montre que tout nombre de 0 à 23 est visualisé sur les deux afficheurs des heures : une des deux broches 5 ou 12 est toujours au niveau logique 0. C'est seulement quand on passe au nombre 24 que les deux broches 5 et 12 prennent le niveau logique 1 et donc la tension positive présente aux extrémités de R1 atteint les broches de reset 15 et 7, remettant à zéro les deux compteurs.

nombre 24, nous devons monter une diode sur la broche 5 du compteur des heures, ayant un Poids de 4 et une diode sur la broche 12 du compteur des dizaines d'heures, ayant un Poids de 2 (figure 268).

Quand l'afficheur des dizaines d'heures est sur le nombre 2 et que celui des heures passe au nombre 4, les deux broches 5 et 12 prennent le niveau logique 1. Ainsi les diodes montées sur ces broches ne peuvent plus court-circuiter à la masse la tension positive fournie par R1, laquelle peut ainsi atteindre les broches 7 et 15 de reset, ce qui remet à zéro tout le comptage et le fait repartir de 0.

Afin de vérifier si les broches 5 et 12 prennent bien toutes deux le niveau logique 1 quand sur les deux afficheurs le nombre 24 est visualisé, il suffit de consulter le tableau 14, figure 270, dans lequel nous avons reporté les niveaux logiques présents sur les broches de sortie du 4518 pour chaque nombre de 19 à 24 visualisé sur l'afficheur.

Quand sur les afficheurs des unités et des dizaines est visualisé un quelconque autre nombre, une des broches de ces deux compteurs est toujours au niveau logique 0 et donc la tension positive présente aux extrémités de R1 est court-circuitée à la masse (à travers les sorties du compteur) par une de ces broches et ne pourra atteindre les broches de reset 7 et 15 du compteur 4518. Par exemple, à 22 heures, sur la broche 12 du compteur pour les dizaines d'heures, il y a un niveau logique 1, mais sur la broche 5 du compteur des heures, il y a un niveau logique 0 et donc c'est la diode montée sur la broche 5 qui court-circuite à la masse la tension positive présente aux

extrémités de R1. A 23 heures aussi sur la broche 12 du compteur pour les dizaines d'heures, il y a un niveau logique 1 et sur la broche 5 du compteur des heures un niveau logique 0.

C'est seulement à 24 heures, quand sur la broche 12 du compteur des dizaines d'heures il y a un niveau logique 1 et que ce même niveau logique se trouve aussi sur la broche 5 du compteur des heures, que plus aucune diode ne court-circuite à la masse la tension positive présente aux extrémités de R1, laquelle peut alors atteindre les deux broches de reset 7 et 15, remettant à zéro le comptage et le faisant repartir de 0 (figure 269). En fait, nous ne voyons jamais visualisé sur les afficheurs le nombre 24, car au moment même où on passe à 24 heures, les broches de reset effacent le comptage et visualisent sur les afficheurs 00.00.

Un coup d'œil sur la suite

Maintenant que nous vous avons expliqué comment on peut programmer, grâce aux diodes, les sorties des deux compteurs 4518 pour qu'ils divisent par 60 et par 24, nous pourrions, dans la deuxième partie de cette Leçon, passer à l'étude puis à la réalisation de cette horloge numérique. Dans les leçons précédentes, nous vous avons également expliqué pourquoi les compteurs 4518 disposent de 2 broches d'entrée (broches 1-2 et 9-10) et aussi pourquoi dans le premier compteur on entre sur la broche 1 et dans le second sur la broche 10.

En attendant la deuxième partie (pratique) de cette Leçon, vous pouvez, si vous voulez, vous y reporter.

A suivre ◆◆◆



Tout sur le Web



www.husqvarna.com
 Pour trouver vos robots, tapez dans la fenêtre google.fr l'adresse du site ci-dessus et cliquez sur "Traduire cette page" (comme d'habitude vous allez rire): la marque Husqvarna a une longue tradition, depuis 1689 où la compagnie suédoise produit des fusils jusqu'à aujourd'hui où elle fabrique de petits appareils agricoles dont les fameux robots-tondeurs Auto Mower et Solar Mower (ils sont sur les photos de droite de la page d'accueil). Pour les retrouver, cliquez sur "Mondiaux extérieurs de Husqvarna" (ça veut dire "Importateurs des différents pays du monde", je suppose) puis sur "Nos produits" et enfin sur "Faucheuses automatiques" (sic: quant on sait qu'elles coupent quelques mm de l'herbe tendre des pelouses "so british"!). Vous y êtes: texte et photos. En anglais. Si vous ne voulez pas vous amuser, tapez **www.husqvarna.fr** et faites de même sauf "Tondeuses automatiques", mais c'est est plus frustrant!

www.sony.fr
 Sauf si vous préférez **sony.com** en anglais, mais alors **www.us.aibo.com** est plus direct pour trouver votre cabot (pour canis robot!) favori: le site direct équivalent en français est **www.sonystyle-europe.com**. Tout y est, même le prix (1.978,00 €. ttc). Aibo, tout beau, couché!

www.copernic.com
 Suivez le guide. Appelez **google.fr** (oui je sais, vous l'avez, c'est normal), tapez **copernic.com**, choisissez le premier résultat de la recherche (il n'y en a d'ailleurs qu'un!) et la page d'accueil de Copernic apparaît: choisissez FRANÇAIS (ou toute autre langue de votre choix, plus loin vous pourrez en choisir une supplémentaire). Cliquez sur "► Visitez les logiciels téléchargeables", choisissez "Copernic agent basic", cliquez sur "Télécharger" puis sur "Téléchargez maintenant" puis, au bas de la colonne Agent basic, sur "Téléchargement gratuit". Sélectionnez la langue que vous voulez en cliquant dessus puis laissez-vous guider par les fenêtres de votre assistant de téléchargement jusqu'au bout. La taille du fichier à avaler est de 4,1 Mo, ce qui vous prendra 10 minutes environ sans ADSL. A la fin, vous devrez, quand l'ordinateur vous le proposera, installer Copernic agent basic: pensez alors à mettre un raccourci sur le bureau, sinon il faudra réinstaller chaque fois (supprimez le raccourci du fichier qui s'est installé sans vous le demander). Vous venez d'installer le plus fabuleux des métamoteurs de recherche qui fût jamais, vous avez désormais sous le dos de la souris mille bibliothèques d'Alexandrie et surtout un bibliothécaire ultrarapide: vous voilà promu au rang des chercheurs... qui trouvent!

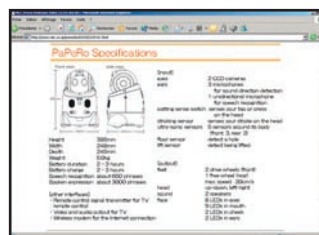


www.rambus.com
 Rambus Inc. développe une technologie révolutionnaire pour l'utilisation des semi-conducteurs dans l'industrie. L'avantage de cette technologie est la vitesse de transfert des données que l'on réussit à obtenir. Un seul dispositif de DRAM de Rambus (RDRAM) permet une vitesse de transfert allant jusqu'à 1,6 Go/s! Le site est très détaillé et l'exposé des concepts de la technologie Rambus est fort clair. En anglais.



www.nec.co.jp/press/en/0103/2103.html
 puis **/2103-01.html**

Ouf, voilà un "scoop" d'ELM: rien sur PaPeRo sur le site **www.nec.europe.com** ni sur **www.nec.online.fr** (où vous pouvez aller si vous ne vous intéressez pas qu'aux robots et où vous pouvez laisser



vos adresse pour vous abonner à deux revues nec!). Bon revenons aux robots: la première adresse donne de superbes photos de PaPeRo et des textes et la seconde des schémas mécaniques très précis et cotés et des textes (les textes sont en anglais, mais vous avez échappé au japonais... très belle langue d'ailleurs, même quand on ne la lit ni ne la comprend).



www.lextronic.fr
 Une avalanche, mais un catalogue très rationnel, d'éléments mécaniques et de composants électroniques pour les petits robots amateurs. Le catalogue 2003 vous est proposé, pour les nostalgiques du papier. Site découvert grâce à Copernic Agent. D'autres dans les futurs numéros d'ELM.

Tenez, pour essayer, tapez dans la fenêtre Copernic: robots électroniques. ◆

Recherche documentation Adret tiroir générateur 6315 et documentation Q-mètre Advance Electronics LTD type T2. Frais remboursés. Jean Villette, tél. 04.94.57.96.90.

Cherche personne sur Versailles (78) intéressée à effectuer des montages ou à approfondir connaissance en électronique avec personne désireuse de progresser dans cette matière. Tél. 01.30.55.44.61 le soir, e-mail : patrick.remot@oreka.com.

Vends oscillo Tek 7854, K2 x 400 MHz, 465B, 2 x 10 MHz, tir. TEK 7L5, généré, synthé Rhode & Schwarz 0,1/1040 MHz av. mod. AM/FM. Vends appareils mesure divers. Tél. 06.79.08.93.01 le samedi, dépt. 80.

Recherche grid-dip ou ondemètre genre Férisol HR10Z. Recherche wobulateur Férisol GH400 HF. Recherche Q-mètre HF. Jean Villette, tél. 04.94.57.96.90.

Scientifiques confirmés ! Percez les mystères de l'électronique, de l'automatique et leurs applications innovantes et révolutionnaires. Emboîtez le pas des inventeurs, guidé par ingénieur électronicien. Cours progressif personnalisé + exercices corrigés + évaluation par QCM + travaux pratiques. Tél. 06.84.35.97.93.

Vends générateur de fonctions Beckmann FG2A, 0,2 Hz à 2 MHz : 160 €. Oscillo Wavetek 9012, 2 x 20 MHz : 310 €. Appareils en état neuf, 2 heures de fonctionnement. Tél. 03.80.30.10.05, dépt. 21.

Vends géné Férisol LF 301 AM/FM, 2 k à 960 MHz avec doc. : 200 €. Enregistreur sur papier Heathkit type SR 204, 10 mV à 12,5 V et 10 mV à 100 V variable : 90 €. Timer pour labo photo Heathkit type PT 1500 : 70 €. Amplificateur BF 2 x 20 W, classe A 21GBT type 1361 Comelec distorsion harmoniques 0,02 %, 8 Hz à 60 kHz, sortie 8 ohms : 175 €. Revues Mégahertz complète du n° 1 à février 2003, prix au plus offrant, prix minimum : 260 €. Tél. 01.39.54.78.07 HB, Michel.

Vends 2 projecteurs de son Bouyer RB36, parfait état : 46 € + port. Dictionnaire de la radio de Jean Brun, édition 1966, 543 pages : 27 € + port. Tél./rép. : 04.42.89.83.50, e-mail : cinedis@free.fr.

Vends oscillo Tek 7854, 2 x 400 MHz, TEK 465B, 2 x 100 MHz, tir. TEK 7L5, généré, synthé Rohde @ Schwarz 0,1/1040 MHz av. mod. AM/FM. Vends appareils de mesure divers. Tél. 06.79.08.93.01 le samedi, dépt. 80.

ANNONCEZ-VOUS !

VOTRE ANNONCE POUR SEULEMENT 3 TIMBRES À 0,46 € !

LIGNES	TEXTE : 30 CARACTÈRES PAR LIGNE. VEUILLEZ RÉDIGER VOTRE PA EN MAJUSCULES. LAISSEZ UN BLANC ENTRE LES MOTS.
1	
2	
3	
4	
5	
6	
7	
8	
9	
10	

Particuliers : 3 timbres à 0,46 € - Professionnels : La ligne : 7,60 € TTC - PA avec photo : + 38,10 € - PA encadrée : + 7,60 €

Nom Prénom

Adresse

Code postal..... Ville.....

Toute annonce professionnelle doit être accompagnée de son règlement libellé à l'ordre de JMJ éditions.

Envoyez la grille, éventuellement accompagnée de votre règlement à :

ELECTRONIQUE magazine • Service PA • BP 88 • 35890 LAILLÉ

Directeur de Publication
Rédacteur en chef
James PIERRAT
redaction@electronique-magazine.com

Direction - Administration
JMJ éditions
La Croix aux Beurriers - B.P. 29
35890 LAILLÉ
Tél. : 02.99.42.52.73+
Fax : 02.99.42.52.88

Publicité
A la revue

Secrétariat
Abonnements - Ventes
A la revue

Vente au numéro
A la revue

Maquette - Dessins
Composition - Photogravure
JMJ éditions sarl

Impression
SAJIC VIEIRA - Angoulême
Imprimé en France / Printed in France

Distribution
NMPP

Hot Line Technique
0820 000 787

Web
www.electronique-magazine.com

e-mail
redaction@electronique-magazine.com

ELECTRONIQUE
ET LOISIRS magazine
LE MENSUEL DE L'ELECTRONIQUE POUR TOUS

EST RÉALISÉ
EN COLLABORATION AVEC :

ELETRONICA
Electronica In

JMJ éditions
Sarl au capital social de 7800 €
RCS RENNES : B 421 860 925
APE 221E
Commission paritaire: 1000T79056
ISSN: 1295-9693
Dépôt légal à parution

I M P O R T A N T
Reproduction totale ou partielle interdite sans accord écrit de l'Editeur. Toute utilisation des articles de ce magazine à des fins de notice ou à des fins commerciales est soumise à autorisation écrite de l'Editeur. Toute utilisation non autorisée fera l'objet de poursuites. Les opinions exprimées ainsi que les articles n'engagent que la responsabilité de leurs auteurs et ne reflètent pas obligatoirement l'opinion de la rédaction. L'Editeur décline toute responsabilité quant à la teneur des annonces de publicités insérées dans le magazine et des transactions qui en découlent. L'Editeur se réserve le droit de refuser les annonces et publicités sans avoir à justifier ce refus. Les noms, prénoms et adresses de nos abonnés ne sont communiqués qu'aux services internes de la société, ainsi qu'aux organismes liés contractuellement pour le routage. Les informations peuvent faire l'objet d'un droit d'accès et de rectification dans le cadre légal.

INDEX DES ANNONCEURS

ELC - Alimentations réglables	2
COMELEC - Kits du mois	5
DZ ELECTRONIQUE - Matériels et composants ..	7
GO TRONIC - Catalogue 2002/2003	11
COMELEC - Caméras	18
COMELEC - Mesure	19
INFRACOM - Matériel de communication	25
COMELEC - PNP Blue	29
MULTIPOWER - CAO Proteus V6	29
SELECTRONIC - Extrait du catalogue	35
COMELEC - Moniteurs TFT	41
JMJ - CD-Rom Cours d'électronique	45
COMELEC - Spécial Audio	49
MICRELEC - Chaîne CAO	53
OPTIMINFO - Outils pour microcontrôleurs	43
SELECTRONIC - Demandez le catalogue	59
GRIFO - Contrôle automatisé industrielle	65
JMJ - CD-Rom anciens numéros ELM	77
JMJ - Bulletin d'abonnement à ELM	78
COMELEC - Transmission AV	79
ECE/IBC - Composants et matériels	80

Vends oscilloscope TORG C1 94 portable, état neuf : 95 €. Complet avec documentation et sondes. Iomega Zip 100 port parallèle avec documentation, accessoires + boîte de disquettes Zip 100, l'ensemble jamais utilisé : 122 €. Tél. 04.68.74.28.98, dépt. 11.

Vends analyseur de spectre Adventest 4131B, 10 k à 3,5 GHz, fréquence-mètre 7 GHz à microprocesseur, générateur programable Adret 74 A, oscille numérique 2 x 100 MHz, générateur Férisol LF310 AM, FM, analyseur de transistors Philips, alimentation 0/28 V, 0/50 A, charges 25, 30, 350, 600 W. Tél. 02.48.64.68.48.

Achète divers matériels de diffusion radio FM 88-108 MHz. Tél. 05.46.35.46.12.

Recherche magnétophones de poche lecteur/enregistreur Sony TCM-600B et Sanyo M-111, urgent. Cherche tuner FM Esart S12C ou S25C, même en panne ou épave. Cherche aussi agrandisseur photo N/B 6 x 9 + table de repro. Photos (statif). Tél. 04.67.47.58.26.

Recherche toute doc. technique sur ancienne caméra vidéo couleur professionnelle (studio et reportage) type KP31 Thomson-Vidéo (fabrication JVC). Doc. recherchée : Schémas, proc. de réglage, manuel de service, doc. même en anglais acceptée. Tous frais remboursés. Tél. 06.88.49.43.13 tous les jours de 9 à 22 h.

Vends oscillo Philips portable tout transistors 2 x 95 MHz, parf. état général : 150 €. Tél. 05.62.68.16.33.

PME située en région parisienne (92), spécialisée dans les études, le développement, l'installation de systèmes de Radiocommunications de haute technologie (HF, VHF, UHF, Satellite), **RECHERCHE** des Monteurs Electriciens pour réaliser des installations de systèmes Radio en Métropole, Outre-mer et à l'étranger. Les personnes devront justifier d'expériences dans le domaine des installations d'équipements Radio et Télécom. Qualités relationnelles, travail en équipe, déplacements. Les réponses sont à envoyer à l'adresse suivante :

SEEE-AM - 11 rue Paul Bert - 92240 MALAKOFF

HOT LINE TECHNIQUE

Vous rencontrez un problème lors d'une réalisation ? Vous ne trouvez pas un composant pour un des montages décrits dans la revue ?

UN TECHNICIEN EST À VOTRE ÉCOUTE

du lundi au vendredi de 16 h à 18 h sur la HOT LINE TECHNIQUE d'ELECTRONIQUE magazine au

0820 000 787

ELECTRONIQUE SUR CD-ROM

ET LOISIRS magazine LE MENSUEL DE L'ÉLECTRONIQUE POUR TOUS

Lisez et imprimez votre revue favorite sur votre ordinateur PC ou Macintosh.

CD 6 numéros

CD 12 numéros

ABONNÉS: (1 ou 2 ans)
-50%
sur tous les CD et sur le port (1 €)

de 1 à 6
de 7 à 12
de 13 à 18
de 19 à 24
de 25 à 30
de 31 à 36

22,00 €
+ port 2 €

Les revues 1 à 30 "papier" sont épuisées.

Les revues 31 à 45 sont encore disponibles à **4,50 €** + port 1 €

de 1 à 12
de 13 à 24
de 25 à 36

41,00 €
+ port 2 €

adressez votre commande à :

JMJ/ELECTRONIQUE - B.P. 29 - 35890 LAILLÉ avec un règlement par Chèque à l'ordre de **JMJ** ou par tél. : 02 99 42 52 73 ou par fax : 02 99 42 52 88 avec un règlement par Carte Bancaire. Vous pouvez également commander par l'Internet : www.electronique-magazine.com/anc_num.asp

PUBLICPRESS 04 42 62 35 35 03/2003

ABONNEZ VOUS

à

ELECTRONIQUE

ET LOISIRS magazine
LE MENSUEL DE L'ÉLECTRONIQUE POUR TOUS

et

profitez de vos privilèges !

5% de remise
sur tout le catalogue
d'ouvrages techniques
à l'exception des offres spéciales
(réf. : BNDL) et du port.

L'assurance
de ne manquer
aucun numéro

50% de remise**
sur les CD-Rom
des anciens numéros
(y compris sur le port)
voir page 78 de ce numéro.

L'avantage
d'avoir ELECTRONIQUE
directement dans
votre boîte aux lettres
près d'une semaine
avant sa sortie
en kiosques

Recevoir
un CADEAU* !

* Pour un abonnement de 2 ans uniquement (délai de livraison : 4 semaines environ). ** Réservé aux abonnés 1 et 2 ans.

OUI, Je m'abonne à

E046

ELECTRONIQUE
ET LOISIRS magazine
LE MENSUEL DE L'ÉLECTRONIQUE POUR TOUS

A PARTIR DU N°
46 ou supérieur

1 CADEAU
au choix parmi les 5

Ci-joint mon règlement de _____ € correspondant à l'abonnement de mon choix.

Adresser mon abonnement à : Nom _____ Prénom _____

Adresse _____

Code postal _____ Ville _____

Je joins mon règlement à l'ordre de JMJ

- chèque bancaire chèque postal
 mandat

Je désire payer avec une carte bancaire
Mastercard – Eurocard – Visa

Date d'expiration : _____

Date, le _____
Signature obligatoire ▷

Avec votre carte bancaire, vous pouvez vous abonner par téléphone ou par internet.

Adresse e-mail : _____

TARIFS FRANCE

6 numéros (6 mois)
au lieu de 27,00 € en kiosque,
soit **5,00 € d'économie** **22€,00**

12 numéros (1 an)
au lieu de 54,00 € en kiosque,
soit **13,00 € d'économie** **41€,00**

24 numéros (2 ans)
au lieu de 108,00 € en kiosque,
soit **29,00 € d'économie** **79€,00**

Pour un abonnement de 2 ans,
cochez la case du cadeau désiré.

DOM-TOM/ETRANGER :
NOUS CONSULTER

**POUR UN ABONNEMENT
DE 2 ANS**

Gratuit :

- Un porte-clés miniature LED
- Un porte-clés mètre
- Un testeur de tension
- Un réveil à quartz
- Une revue supplémentaire



Avec 3,68 €
uniquement
en timbres :

- Un casque
stéréo HiFi



délai de livraison :
4 semaines dans la limite des stocks disponibles

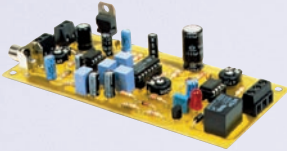
**POUR TOUT CHANGEMENT
D'ADRESSE, N'OUBLIEZ PAS
DE NOUS INDIQUER
VOTRE NUMÉRO D'ABONNÉ
(INSCRIT SUR L'EMBALLAGE)**

Bulletin à retourner à : **JMJ – Abo. ELECTRONIQUE**
B.P. 29 – F35890 LAILLÉ – Tél. 02.99.42.52.73 – FAX 02.99.42.52.88

Photos non contractuelles

TRANSMISSION AUDIO/VIDEO

Vidéo motion detector



Inséré dans un ensemble en circuit fermé (TVCC), ou simplement raccordé à une mini-caméra CCD, cet appareil permet, à peu de frais, de détecter une intrusion, un mouvement ou un changement d'éclairage dans un local surveillé.

ET347 Kit complet sans caméra 19,80 €

Un microémetteur FM 423 MHz



Microémetteur, couvrant un rayon d'env. 300 m. Utilisé par la police et les détectives privés. A n'utiliser que pour son usage personnel, car les lois concernant le respect de l'intimité interdisent l'écoute des conversations privées à l'insu des personnes.

EN1507 Kit émetteur complet avec coffret 36,00 €
 EN1508 Kit récepteur complet avec coffret 64,00 €
 CUF10 Un écouteur auriculaire 4,50 €

Emetteur audio/vidéo programmable 20 mW de 2,2 à 2,7 GHz au pas de 1 MHz

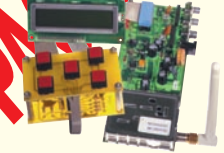
Ce petit émetteur audio-vidéo, dont on peut ajuster la fréquence d'émission entre 2 et 2,7 GHz par pas de 1 MHz, se programme à l'aide de deux touches. Il comporte un afficheur à 7 segments fournissant l'indication de la fréquence sélectionnée. Il utilise un module HF à faible prix dont les prestations sont remarquables.



ET374 Kit complet sans boîtier avec antenne 105,95 €

Récepteur audio/vidéo de 2,2 à 2,7 GHz

Voici un système idéal pour l'émetteur de télévision amateur ET374. Fonctionnant dans la bande s'étendant de 2 à 2,7 GHz, il trouvera également une utilité non négligeable dans la recherche de mini-émetteurs télé opérant dans la même gamme de fréquences.



ET373 Kit complet sans boîtier ni récepteur 83,85 €

Emetteur 2,4 GHz 4 canaux

Alimentation : 13,8 VDC Sélection des fréquences : DIP switch
 Fréquences : ... 2,4-2,427-2,454-2,481 GHz Stéréo : Audio 1 et 2 (6,5 et 6,0 MHz)

TX2-4G Em. monté 20 mW 49,55 € TX2400MOD Module TX 2,4 GHz seul 35,85 €
 TX2-4G-200 .. Em. monté 200 mW .. 150,00 €

Une version 4 canaux au choix avec scanner des fréquences est disponible 64,80 €

Récepteur 2,4 GHz 4 canaux

Alimentation : 13,8 VDC Sélection canal : Poussoir
 8 canaux max. Sorties audio : 6,0 et 6,5 MHz
 Visualisation canal : LED

RX2-4G Récepteur monté 49,55 € ANT/STR Ant. fousset pour TX & RX 2,4 GHz 9,90 €

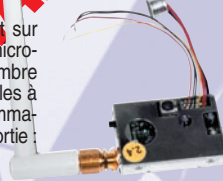
Ampli 1,3 W 1,8 à 2,5 GHz

Alimentation : 9 à 12 V. P. max. : 1,3 W.
 Gain : 12 dB. F. in : 1 800 à 2 500 MHz

AMP2-4G-1W Livré monté et testé 135,70 €

Emetteur audio/vidéo 2,4 GHz 4 canaux avec micro

Émetteur vidéo miniature avec entrée microphone travaillant sur la bande des 2,4 GHz. Il est livré sans son antenne et un microphone électret. Les fréquences de transmissions sont au nombre de 4 (2.413 / 2.432 / 2.451 / 2.470 GHz) et sont sélectionnables à l'aide d'un commutateur. Caractéristiques techniques : Consommation : 140 mA. Alim. : 12 V Dim. : 40 x 30 x 7,5. Puissance de sortie : 10 mW. Poids : 17 grammes.



ER170 Emetteur monté version 10 mW 76,10 €
 ER135 Emetteur monté version 50 mW 89,95 €

Emetteur TV audio/vidéo 49 canaux

Tension d'alimentation 5-6 volts max Consommation 180 mA
 Transmission en UHF du CH21 au CH69 Puissance de sortie 20 mW environ
 Vin mim Vidéo 500 mV

KM1445... Emetteur monté avec coffret et antenne .. 109,75 €

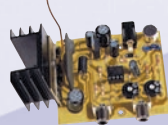
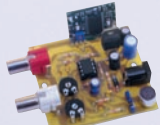


Emetteur TV audio/vidéo

Permettent de retransmettre en VHF ou UHF une image ou un film sur plusieurs téléviseurs à la fois. Alimentation 12 V. Entrée audio et entrée vidéo par fiche RCA.

ET272/VHF Kit vers. VHF 38,90 €
 ET272/UHF Kit vers. UHF 43,45 €
 ET292/VHF Kit vers. VHF 60,80 €
 ET292/UHF Kit vers. UHF 64,80 €

Version 1 mW (Description complète dans ELECTRONIQUE et Loisirs n°2 et n°5) Version 50 mW



et 256 canaux

Alimentation : 13,8 VDC
 Fréquences : 2,2 à 2,7 GHz

Sélection des fréquences : DIP switch
 Stéréo : Audio 1 et 2 (6,5 et 6 MHz)

TX2-4G-256 Em. monté 20 mW 49,55 €
 TX2-4G-256-200 .. Em. monté 200 mW .. 150,00 €

et 256 canaux

Alimentation : 13,8 VDC
 Sélection canal : DIP switch
 Sorties audio : Audio 1 et 2 (6,5 et 6 MHz)

RX2-4G-256 Récepteur monté 64,80 €

Ant. Patch POUR LA BANDE DES 2,4 GHz

Ouv. angulaire : 70° (horiz.), 65° (vert.). G. : 8,5 dB. Câble : RG58.
 Conn. : SMA. Imp. : 50 Ω. Dim. : 54 x 120 x 123 mm. Poids : 260 g.

ANT-HG2-4 Antenne patch 150,00 €

Récepteur audio/vidéo 4 canaux

Livré complet avec boîtier et antenne, il dispose de 4 canaux (2.413 / 2.432 / 2.451 / 2.470 GHz) sélectionnables à l'aide d'un cavalier.

Caractéristiques techniques :
 Sortie vidéo : 1 Vpp sous 75 Ω
 Sortie audio : 2 Vpp max.

ER137 ... Récepteur monté 120,40 €



Mini émetteur de TV pour les bandes UHF ou VHF

Ce mini émetteur tient sur un circuit imprimé d'à peine 4 x 9 cm sur lequel prennent place un microphone électret à haute sensibilité et une caméra CMOS ultra miniature noir et blanc. Il s'agit d'un émetteur son et images pas plus grand qu'un téléphone portable. Selon le type de module HF que l'on choisit et qui dépend du canal libre disponible là où on le fait fonctionner, il peut émettre soit en UHF, soit en VHF. Sa portée est comprise entre 50 et 100 m.

ET368 Kit complet avec caméra 106,55 €



Détecteur de micros espions

Voici un récepteur large bande, très sensible pouvant détecter des rayonnements radioélectriques du mégahertz au gigahertz. S'il est intéressant pour localiser des émetteurs dans la gamme CB ou UHF, il est tout particulièrement utile pour "désinfecter" les bureaux ou la maison en cas de doute sur la présence de micros espions.

ET370 Kit complet avec boîtier et antenne 37,00 €



Photos non contractuelles. Publicité valable pour le mois de parution. Prix exprimés en euro toutes taxes comprises. Sauf erreurs typographiques ou omissions.

PUBLIPRESS 04 42 62 35 35 03/2003

COMELEC

BOUTIQUE

CD 908 - 13720 BELCODENE
 Tél.: 04 42 70 63 90 • Fax: 04 42 70 63 95
 Vous pouvez commander directement sur www.comelec.fr

DEMANDEZ NOTRE CATALOGUE 32 PAGES ILLUSTRÉES AVEC LES CARACTÉRISTIQUES DE TOUS LES KITS
 Expéditions dans toute la France. Moins de 5 kg : Port 8,40 €. Règlement à la commande par chèque, mandat ou carte bancaire. Bons administratifs acceptés. Le port est en supplément. De nombreux kits sont disponibles, envoyez votre adresse et cinq timbres, nous vous ferons parvenir notre catalogue général.



ESPACE COMPOANT ELECTRONIQUE

66 Rue de Montreuil 75011 Paris, métro Nation ou Boulet de Montreuil.

Tel : 01 43 72 30 64 / Fax : 01 43 72 30 67

Ouvert le lundi de 10 h à 19 h et du mardi au samedi de 9 h 30 à 19 h

www.ibcfrance.fr *Nouveau moteur de recherche*
Commande sécurisée

PLUS DE 28000 REFERENCES EN STOCK

HOT LINE PRIORITAIRE pour toutes vos questions techniques : 08 92 70 50 55 (0.306 € / min).

Le coin SATELLITE



CARTE PCMCIA AXAS

Remplace la magic (Module PCMCIA 5Volt Processeur ARM7 à 30 MHz comme dans les Dreamcast RAM 256 ko Flash RAM 2 Mko. Connecteur PCMCIA 68 pôles) module, carte PCMCIA de développement compatible magic module

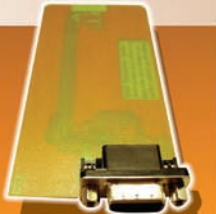
249.00 € 1633.33 Frs



MODULE MAGIC

LES TETES LNB
Tête de réception satellite universelle simple, ALPS BSTE8-601B

12.50 € 81.99 Frs



PROG. MODULE MAGIC

Programmeur pour module PCMCIA de développement MagicModul

28.90 € 189.57 Frs



+ Tête de réception satellite universelle double.

79.00 € 518.21 Frs



DM7000

Démodulateur de nouvelle génération.
-250 MégaHertz.
-Zapping ultra rapide.
-Qualité graphique surprenante.
2 ports PCMCIA, module de développement intégré

495.00 € 3246.99 Frs



CI-20E

-Terminal numérique.
-Un interface PCMCIA.
-Reception des chaînes en clair.
-Temps de zapping réduit, - de 1 sec.
-Téléchargement de soft. par satellite ou par port série RS-232.

230.00 € 1508.70 Frs

Les NOUVEAUTES

Le "HANDY DRIVE"

Directement par le port USB pour Windows 98, 98SE, ME, 2000, XP. Comme un disque dur amovible. Sauvegarde et transfert des données facilités. Capacité : de 64 Mo à 1 Go.

64	Mo	65.00 €	426.37 Frs
128	Mo	109.00 €	714.99 Frs
256	Mo	208.00 €	1307.95 Frs
512	Mo	399.00 €	2617.27 Frs
1	Go	899.00 €	5897.05 Frs



Le "CHIEN DE GARDE"

- Radar électronique, pas de rayons IR
- Le signal traverse les portes, les portes et le verre grâce à l'usage de la technologie des ondes radar
- Réglages de sensibilité (plage) & volume (volume)
- Plage : max. 6m
- 4 fonctions : sirène d'alerte / annonce de visiteurs / chien de garde / les brûlés forestiers
- Très mobile
- Pas d'installation requise
- Puissant, durable et sans maintenance.

139.00 € 911.78 Frs

Le "STYLO CAMERA"

Livré avec un stylo caméra
-Un récepteur
-Un adaptateur
-5x3 sets de piles LR44
-Une pile 9V

595.00 € 3903.00 Frs



Le "HPS40"

Le "HPS40" est un oscilloscope varié qui est en même temps agréable d'emploi et véritablement commandé à la main. Quelques caractéristiques : broutillage minimal, haute sensibilité, poids léger, un écran LCD rétro-éclairé et une alimentation par piles ou accus. En outre, vous avez le choix parmi cinq agencements pour votre écran. Tant le professionnel que le débutant appréciera la fonction de paramétrage très rapide et complètement automatique. Cette fonction permet d'exécuter des mesures sans toucher le HPS40! Des mesures flottantes sans risque grâce à l'alimentation par piles et la sonde de mesure complètement isolée (incl.). L'ensemble de ces caractéristiques fait du HPS40 un instrument indispensable aux services de maintien et utilisateurs professionnels comme à l'hobbyiste.

395.00 € 2591.03 Frs



XSAT CDTV410VM

- Mediaguard™ et Viaccess™ intégrés
- Sortie audio numérique par fibre optique
- DiSEqC 1.2 avec autofocus et aide à la recherche des satellites
- Mise à jour du logiciel par satellite (Hot Bird 13° est)

339.00 € 2223.69 Frs

Le coin PROGRAMMATEUR, CARTES et COMPOSANTS

Composants	unité	X10	X25
PIC16F84/04	3.66€ 24.01	3.35€ 21.97	3.20€ 21.32
PIC16F876/04	8.75€ 57.40	8.85€ 56.74	8.55€ 56.08
PIC16F876/20	12.00€ 78.71		
PIC16F877/04	12.00€ 78.71		
PIC16F877/20	14.00€ 91.83		
PIC12c508A/04	1.52€ 10.00	1.45€ 9.50	1.22€ 9.50
24C16	1.30€ 8.53	1.15€ 7.54	1.05€ 6.89
24C32	1.75€ 11.48	1.60€ 10.50	1.50€ 9.84
24C64	2.65€ 17.38	2.49€ 16.33	2.39€ 15.68
24C256	5.18€ 34.00	4.88€ 32.00	4.42€ 29.00

Composants	unité	X10	X25
D2000/24C02	5.95€ 39.00	5.49€ 36.00	
D4000/24C04	7.47€ 49.00	7.01€ 46.00	
WAFER GOLD./16F84+24LC16	4.85€ 31.81	4.75€ 31.16	4.50€ 29.75
Fun / ATMEL AT90S8515+24LC64s	10.30€ 67.56	9.75€ 63.96	9.40€ 61.66
Fun4 / ATMEL AT90S8515+24LC256	12.30€ 80.68	11.20€ 73.47	9.90€ 64.94
Fun5 / Atmel AT8515+24C512	16.00€ 104.95		
Fun6 / Atmel AT8515+24C	24.00€ 157.43		
ATmega+24LC256	21.00€ 137.75		
Wafer silver 16F877+24LC64	9.95€ 65.27	9.65€ 63.30	9.25€ 60.68

CHIP MAX

-Programme + de 1500 références de composants.
-Edite des fichiers Buffer.
-Calcul de checksum.
-Lecture, copie, vérification, effacement.
-Test de virginité.
-Protection et autotest.

684.00 €* 4486.75 Frs



TOP MAX

Le plus complet en DIL48.
-Programmé et test + de 4000 références de composants.
-Compatible sous Dos, Windows 9X/NT/2000/XP.

1399.00 €* 9176.84 Frs



INFINITY

Programmeur de cartes à puces, EEPROM et microcontrôleurs sur port USB 1.1 et 2.0. Alimenté par le port USB reconnaît les cartes automatiquement. Programmation exceptionnelle : **12 secondes pour une carte !!!**

99.00 €* 6494.00 Frs



TSOP48

Programme Tous les composants TSOP en 48 broches

420.00 €* 2755.02 Frs

Version éco. 200.00€



TSOP32

Programme Tous les composants TSOP en 32 broches

390.00 €* 2558.23 Frs

Version éco. 200.00€

Le PIC03 permet la programmation des microcontrôleurs

PIC de chez Microchip, (PIC17C42-PIC17C42A-PIC17C43-PIC17C44), ainsi que les EEPROMs, Séries, (24C08-24C16).

95.00 €* 623.16 Frs



PCB 105

Programmeur de cartes & de composants

68,45 € 449.00 Frs en kit

83,70 € 549.04 Frs monté

Apollo 105

Adaptateur Atmel pour programmeur PCB105 (évite le déplacement des cavaliers)

30.35 €* 231.55 Frs

MasterCRD4

Ce programmeur est une évolution du MasterCRD2. Il diffère de son prédécesseur par un affichage digital (LCD). Il est conçu pour programmer toutes les cartes à puce existantes à ce jour.

119.00 €* 780.60 Frs



PCB110

Programmeur 12C508/509 16F84 24C16/32/64

37.95 €* 248.94 Frs en kit

53.35 €* 349.95 Frs monté



MODULE RS232 / RJ45

Livré avec un cordon RJ45 (prévoir un cordon SUBD mal/ femelle 9 broches non fourni) sans disquette ni notice. Permet de flasher les démodulateurs satellites non équipés du MAX232.

99.00 € 649.40 Frs



Apollo

programmeur de carte wafer AT90s85xx+24lcxx.

12.50 €* 81.99 Frs



XP02

Programme les cartes ATMEL, SILVER + PIC 16F876, 16F84 et 24CXX

75 €* 491.97 Frs

COUPON REPOSE "KITS ET MODULES"

Vous pouvez recevoir, par courrier ou par Email la liste complète des Kits et Modules proposés par ECE. Pour recevoir la liste des kits et modules par Email il vous suffit d'en faire la demande sur : ece@ibcfrance.fr

Ci-dessous, la liste des marques des kits et modules :

Kit ECE / office du kit
SMART KIT / VELLEMAN / KEMO
module CEBEK / module KEMO
module VELLEMAN

Nom: _____ Prénom: _____

Code postal: _____ Ville: _____

Tél.: _____ Email: _____

Nos prix sont donnés à titre indicatif et peuvent étre modifiés sans préavis. Tous nos prix sont TTC. Les produits actifs ne sont ni repris ni échangés. Forfait de port 6.10 € (France métro.). Port gratuit au-dessus de 228.67 € d'achats. Télépaiement par carte bleue. Photos non contractuelles